

Fiat Trattori
FIAT



SERIE 1000

Catalogo parti di ricambio
Catalogue des pièces détachées
Spare parts catalogue
Ersatzteilkatalog
Catálogo de piezas de repuesto

COMMANDE DE PIÈCES DÉTACHÉES

Les commandes doivent nous parvenir avec les indications suivantes :

- Type du tracteur (1)
- Numéro du châssis (2)
- Type du moteur (éventuellement)
- Numéro du moteur (éventuellement)
- Numéro de commande de la pièce (*comme indiqué sur les planches et sur les nomenclatures des pièces*), d'après lequel les commandes sont expédiées.

FFSA SOMECA
116 rue de Verdun 92 PUTEAUX

TYPE: [] N°: []

PTC Minimal []
Maximal []

Suivant monte en pneumatiques

PTR [] kg

LISTE DES PLANCHES

A - MOTEUR

A1.01	Bloc moteur et culasse
A1.02	Carter du moteur
A1.03	Vilebrequin et volant moteur
A1.04	Amortisseur de vibrations
A1.05	Bielles et pistons
A1.06	Commande de distribution
A1.07	Culbuteurs et supports
A1.08	Commande d'horotachymètre
A1.15	Système d'entraînement de l'alternateur
A1.16	Commande de pompe d'injection
A2.01	Réservoir à combustible et canalisations (1/2 - 2/2)
A2.21	Commande d'accélération
A2.22	Filtre à air
A2.22/1	Filtre à air avec préfiltre surelevé
A2.23	Détail du filtre à air
A2.23/1	Détail du filtre à air Lautrette
A2.24	Ensemble du système d'injection (1/2 - 2/2)
A2.25	Détail de la pompe d'alimentation
A2.26	Détail du filtre à combustible CAV 4612230
A2.27	Détail de la pompe d'injection (1/2 - 2/2)
A2.28	Détail du régulateur mécanique RPVA 300-1200F 180(1/2 - 2/2)
A2.33	Variateur automatique d'avance PAV 500 - 110 AKDI6
A2.35	Détail du porte pulvérisateur
A2.37	Détail des masses du régulateur mécanique
A2.43	Dispositif pour démarrage à froid
A2.54	Collecteur d'admission et d'échappement
A2.56	Pot d'échappement horizontal
A2.56/1	Pot d'échappement vertical
A3.01	Ensemble du système de lubrification
A3.02	Pompe à huile de lubrification

A4.01	Radiateur (1/2 - 2/2)
A4.02	Pompe à eau et tuyauteries (1/2 - 2/2)
A4.03	Détail de la pompe à eau
A4.09	Ventilateur et entraînement

B - TRANSMISSIONS

B1.01	Commande d'embrayage (1/2 - 2/2)
B1.05	Détails de l'embrayage
B1.25	Commande du réducteur automatique
B1.26	Réducteur automatique (1/2 - 2/2)
B2.01	Corps du tracteur carters et couvercles (1/2 - 2/2)
B2.04	Engrenages de boîte de vitesses
B2.05	Engrenages de réducteur de vitesses
B2.07	Commandes externes de boîte de vitesses
B2.10	Commandes intérieures de boîte de vitesses
B3.01	Transmission entre embrayage et boîte de vitesses
B4.01	Demi-arbres de différentiel
B4.04	Couple conique et différentiel
B4.10	Blocage de différentiel et commande
B4.11	Carters de réducteurs latéraux
B4.12	Engrenages des réducteurs latéraux

C - FREINAGE

C1.01	Commande des freins à pied
C1.32	Freins de roues arrière
C1.35	Commande de frein à main
C1.35/1	Commande de frein à main
C2.09	Commande de frein de remorque (1/2 - 2/2)
C2.09/1	Commande de frein de remorque

ELENCO DELLE VARIANTI

Liste des variantes
Liste der varianten

Variations list
Lista de variantes

Codice Code Kennummer	Code Código	VARIANTE	Variante Varianten	Variation Variante
043		Applicazione cabina	Montage de la cabine Ausführung mit kabine	Cab application Montaje de la cabina
750		Supporto proiettore anteriore	Support de projecteur avant Vordere Scheinwerferhalter	Front lamp support Soporte de proyector anterior

ELENCO DELLE VARIANTI

Liste des variantes

Variations list

Liste der varianten

Lista de variantes

Codice
Code
Kennummer

Code
Código

VARIANTE

Variante
Varianten

Variation
Variante

043

Applicazione cabina

Montage de la cabine
Ausführung mit kabine

Cab application
Montaje de la cabina

ELENCO DELLE VARIANTI

Liste des variantes

Variations list

Liste der varianten

Lista de variantes

Codice Code Kennnummer	Code Código	VARIANTE	Variante Varianten	Variation Variante
043		Applicazione cabina	Montage de la cabine Ausführung mit kabine	Cab application Montaje de la cabina
868		Parafanghi rinforzati	Ailes renforcées Erstarkten kotflügeln	Reinforced mudguards Guardabarros reforzados
873		Distanziale 80 mm per parafanghi	Entretoise de 80 mm pour garde-boue Abstandstück 80 mm. für kotflügeln	80 mm spacer for mudguards Separador de 80 mm para aletas
876		Telaio di sicurezza	Châssis de sécurité Überschlagbügel	Safety frame Bastidor de seguridad

D - ATTELAGES ET DIRECTION

D1.02	Crochet d'attelage arrière
D1.02/1	Crochet d'attelage arrière
D1.03	Secteur d'attelage et timon
D2.01	Commande de direction
D2.10	Timonerie de direction (1/3 - 2/3 - 3/3)
D2.11	Commande hydraulique de direction assistée (1/2 - 2/2)
D2.12	Verin de direction assistée
D2.13	Pompe hydraulique de direction assistée
D2.14	Réservoir de direction assistée
D3.14	Essieu avant (Essieu-crochet-masses) (1/3-2/3-3/3)
D3.14a	Train avant (1/3)
D3.16	Moyeux et roues avant
D3.22	Roues arrière et masses d'alourdissement

E - ORGANES SUBSIDIAIRES

E2.15	Commande de prise de force
E2.16	Prise de force 540 tr/mn - 1000 tr/mn
E2.17	Poulie de battage
E2.20	Relevage hydraulique (1/2 - 2/2)
E2.21	Pompe de relevage hydraulique
E2.23	Corps de relevage hydraulique
E2.24	Piston et bras de relevage (1/2 - 2/2)
E2.25	Détails du distributeur
E2.27	Commande extérieure de relevage
E2.28	Commande intérieure de relevage
E2.28a	Commande intérieure de relevage
E2.31	Ensemble des prises de pression supplémentaires de relevage (1/3 - 2/3 - 3/3)
E2.35	Dispositif d'attelage des outils
E2.36	Suspente réglable

F - INSTALLATION ÉLECTRIQUE

F2.01	Lancement du moteur
F3.01	Circuit de charge (1/2 - 2/2)

F4.01	Eclairage (1/2 - 2/2)
F4.01/1	Eclairage (1/2 - 2/2)
F4.01/2	Eclairage (1/2 - 2/2)
F5.01	Dispositifs de signalisation
F5.03	Témoins de fonctionnement
F6.03	Alternateur FIAT 4222697
F6.08	Démarrateur BOSCH 44012545
F6.29	Projecteur SIEM(droite 4178214, gauche 4178215)
F6.29/1	Projecteur CARELLO (droite 4178218, gauche 4178219)
F6.29/2	Projecteur arrière OLSA 4178658
F6.29/3	Projecteur SIEM (droite 4190186, gauche 4190187)
F6.29/4	Projecteur CARELLO (droite 4190192, gauche 4190193)
F6.29/5	Projecteur SIEM (droite 4240348, gauche 4240349)
F6.32	Lanterne avant OLSA (droite 4243636, gauche 4243637)
F6.32/1	Lanterne avant OLSA (droite 4243632, gauche 4243633)
* F6.32/2	Lanterne avant OLSA 4220573
F6.34	Lanterne arrière droite OLSA 4178422
F6.34/1	Lanterne arrière gauche OLSA 4178424
F6.34/2	Lanterne arrière gauche OLSA 4243629
F6.34/3	Lanterne arrière droite OLSA 4243860

L - CARROSSERIE

L1.01	Capotage (1/2 - 2/2)
L1.30	Support de batterie
L3.04	Ailes et planchers
L4.01	Plaque d'immatriculation
L4.03	Boite à outils

M - SIEGE

M1.01	Siège super confort
-------	---------------------

Z - OUTILLAGE

Z1.01	Outillage
-------	-----------

* Cette planche sera diffusée ultérieurement

RÉPERTOIRE NUMÉRIQUE

MISE A JOUR		1 ^o	2 ^o	3 ^o
DATE	10-71			

NUMÉRO	PL	NUMÉRO	PL	NUMÉRO	PL	NUMÉRO	PL	NUMÉRO	PL	NUMÉRO	PL
18.905	F4.01	568.162	D2.11	596.574	E2.23	597.411	E2.24	705.631	A2.24	746.389	A2.27
18.905	F4.01/1	568.292	D2.11	596.616	E2.31	597.623	A1.08	705.633	A2.25	746.399	A2.27
18.905	F4.01/2	569.325	E2.20	596.619	E2.31	597.624	A1.08	705.636	A2.25	746.404	A2.27
				596.620	E2.31	597.936	F3.01	705.637	A2.25	746.993	A2.27
541.053	A2.21	571.468	A1.07	596.625	E2.24			705.639	A2.24	747.210	A2.28
541.650	D2.11	575.094	E2.25	596.629	E2.24	598.272	M1.01	705.726	A2.37	748.670	A2.27
541.675	F3.01	576.227	D2.11	596.630	E2.24	598.279	Z1.01	705.737	A2.25		
547.021	F4.01	576.618	A1.07	596.631	E2.24	598.691	L1.01	705.737	A2.27	751.032	A2.25
547.021	F4.01/1	577.567	E2.31	596.632	E2.24	598.953	L4.03	705.785	A2.27	751.627	A2.27
547.021	F4.01/2			596.747	A4.01	599.247	L1.01	705.806	A2.27	752.758	A2.37
551.225	E2.28	583.188	E2.20	596.751	A2.56	599.501	A2.23	705.816	A2.27	753.177	A2.28
551.668	E2.23	583.191	E2.20	596.752	A2.56	599.802	A2.23	706.197	A2.28	753.195	A2.28
552.754	A2.23	583.192	E2.20	596.794	E2.23	599.818	A2.23	706.210	A2.37	753.762	A2.25
552.755	A2.23	583.372	E2.20	596.795	E2.23	599.840	A2.22	722.023	A2.28	754.451	A2.27
553.001	D2.14	585.801	M1.01	596.819	E2.24	599.840	A2.22/1	722.023	A2.35	754.799	A2.27
553.002	D2.14	586.152	E2.24	596.820	E2.23	599.841	A2.22	722.027	A2.35	755.708	A2.27
		586.166	E2.23	596.823	E2.31	599.852	L1.01	722.282	A2.28	755.806	A2.27
561.293	A3.01	586.633	A2.21	596.825	E2.31	599.860	L1.01	722.283	A2.28	755.860	A2.27
561.353	A2.24	586.761	E2.23	596.826	E2.31	599.926	E2.27	722.287	A2.28	756.190	A2.27
561.743	D2.14	588.493	D2.01	596.827	E2.31	599.946	E2.28	722.353	A2.37	756.191	A2.27
563.303	F4.01	588.974	A2.01	596.828	E2.31	599.947	E2.28	722.441	A2.27	756.200	A2.27
563.303	F4.01/1	589.269	L1.01	596.829	E2.31	599.947	E2.28 a	723.838	A2.28	756.201	A2.27
563.303	F4.01/2	589.742	A2.21	596.830	E2.31	599.950	E2.28	723.857	A2.37	756.203	A2.27
563.366	D2.14	589.743	A2.21	596.838	E2.24	599.950	E2.28 a	724.362	A2.24	757.354	A2.28
563.555	A2.23			596.840	A2.21	599.952	E2.28	726.380	A2.27	757.357	A2.28
563.556	A2.23	590.054	A4.01	596.841	A2.21	599.953	E2.28	726.381	A2.27	757.359	A2.28
563.652	A1.07	590.950	D2.01	596.842	A2.21	599.953	E2.28 a	726.381	A2.28	758.065	A2.27
563.991	L1.01	592.065	L1.30	596.843	A2.21	599.954	E2.28	726.381	A2.35	758.707	A2.27
563.991	M1.01	592.834	L1.01	596.845	A2.21	599.954	E2.28 a	733.484	A2.28	758.732	A2.33
564.530	D2.11	595.705	M1.01	596.853	A2.21	599.956	E2.28	735.572	A2.24	758.880	A2.37
565.970	F4.01/1	595.706	M1.01	596.854	E2.23	599.956	E2.28 a	740.314	A2.24	758.881	A2.37
565.970	F4.01/2	595.709	M1.01	596.973	F4.01/2	599.957	E2.27	741.654	E2.24	758.882	A2.37
		595.711	M1.01	596.973	F4.01/1	599.959	E2.28	746.152	A2.25	758.883	A2.37
566.337	F4.01	595.714	M1.01	596.976	E2.25	599.962	E2.28	746.152	A2.27	758.884	A2.37
566.337	F4.01/1	595.715	M1.01	597.018	E2.28	599.962	E2.28 a	746.153	A2.25	758.885	A2.37
566.337	F4.01/2	595.716	M1.01	597.018	E2.28 a	599.964	E2.28	746.189	A2.25	758.886	A2.37
566.339	F4.01	595.718	M1.01	597.022	E2.28	599.964	E2.28 a	746.214	A2.25	758.887	A2.37
566.339	F4.01/1	595.720	M1.01	597.022	E2.28 a	599.965	E2.28	746.361	A2.27	758.888	A2.37
566.339	F4.01/2	595.859	M1.01	597.044	E2.28	599.965	E2.28 a	746.364	A2.27	759.016	A2.28
566.340	F4.01	596.020	L1.01	597.048	A4.01	599.972	E2.27	746.366	A2.27	759.033	A2.27
566.340	F4.01/1	596.061	D1.03	597.050	A4.01	599.973	E2.27	746.368	A2.27	759.041	A2.28
566.340	F4.01/2	596.152	A4.02	597.054	A4.02	599.974	E2.27	746.370	A2.27	759.046	A2.28
566.423	D2.14	596.287	M1.01	597.134	A2.01			746.371	A2.27	759.073	A2.37
566.999	D2.14	596.290	M1.01/1	597.135	A2.01	656.829	A2.35	746.373	A2.27	759.074	A2.37
567.004	D2.14	596.291	M1.01	597.156	L1.01			746.374	A2.27	759.146	A2.28
567.281	L1.01	596.567	L1.01	597.210	A2.23	705.241	A2.25	746.379	A2.27	759.242	A2.27
567.406	D1.03	596.571	E2.23	597.211	A2.23	705.603	A2.24	746.380	A2.27	759.850	A2.24

RÉPERTOIRE NUMÉRIQUE

MISE A JOUR			
DATE	10-71	1 ^{re}	2 ^e

2

NUMÉRO	PL	NUMÉRO	PL	NUMÉRO	PL	NUMÉRO	PL	NUMÉRO	PL	NUMÉRO	PL
760.157	A2.37	766.075	A2.28	767.414	A2.24	406 7156	A2.22/1	4178658	F4.01/1	4243636	F4.01/1
760.203	A2.28	766.093	A2.37	767.415	A2.24	406 7156	A2.23	4178658	F4.01/2	4243637	F4.01/1
760.239	A2.25	766.094	A2.37	767.416	A2.24	406 8085	L1.01	4178731	F3.01	4243860	F4.01/1
760.463	A2.27	766.095	A2.37	767.418	A2.24	406 8360	F6.03	4178732	F3.01	4248828	F3.01
760.489	A2.27	766.096	A2.37	767.451	A2.35	407 3460	F4.01	4179111	F5.01		
760.508	A2.27	766.193	A2.35	767.828	A2.28	407 3460	F4.01/1	4180376	F2.01	450 1840	B2.04
760.666	A2.28	766.250	A2.27	767.893	A2.24	407 3460	F4.01/2	4183576	F6.03	450 1841	B2.04
760.862	A2.27	766.298	A2.37	767.977	A2.28	408 5212	F3.01	4188859	A2.01	451 9287	A1.15
760.925	A2.28	766.299	A2.37	767.980	A2.28	408 5213	F3.01	4189066	F5.03	453 8222	A1.16
760.926	A2.28	766.300	A2.37	767.981	A2.28	409 1420	F3.01	4190186	F4.01/1	455 1099	A2.43
763.178	A2.25	766.419	A2.27	767.982	A2.28	409 4827	M1.01	4190186	F4.01/2	455 1101	A2.43
763.187	A2.28	766.432	A2.28			409 8831	F4.01	4190187	F4.01/1	455 1493	A2.24
763.235	A2.28	766.642	A2.37	768.043	A2.28	409 8831	F4.01/1	4190187	F4.01/2	455 5699	A1.05
763.236	A2.28	766.645	A2.37	768.061	A2.35	409 8831	F4.01/2	4190187	F4.01/1	455 7649	A2.43
763.432	A2.28	766.663	A2.28	768.069	A2.37			4190192	F4.01/2	456 2572	A2.24
763.440	A2.28	766.837	A2.35	768.161	A2.28	410 9922	F5.01	4190192	F4.01/1	456 6873	A1.01
763.714	A2.37	766.838	A2.35	768.185	A2.33	411 1753	F6.03	4190193	F4.01/2	456 6874	A1.01
763.715	A2.37	766.839	A2.35	768.213	A2.33	411 1754	F6.03	4191122	F3.01	457 3802	A4.02
763.754	A2.37	766.875	A2.24	768.235	A2.33	411 7018	F5.01	4191473	F2.01	457 8173	A1.07
		766.903	A2.24	768.378	A2.35	412 1075	A3.01	4192772	F5.03	457 8175	A1.07
764.120	A2.25	766.948	A2.33	768.482	A2.27	412 4626	A4.02	4193055	F5.03	457 8950	A1.07
764.155	A2.27	766.949	A2.33	769.203	A2.24	412 4626	F3.01	4193056	F5.03	457 8951	A1.07
764.956	A2.25	766.950	A2.33	769.349	A2.24	413 5180	M1.01	4196516	F3.01	458 5406	A1.05
764.957	A2.25	766.964	A2.28	769.352	A1.16	414 5204	F5.01	4196517	F3.01	458 5990	A1.01
764.958	A2.25	766.970	A2.28	769.373	A2.27	414 9474	F5.01	4199894	F5.03	458 6139	A1.07
764.995	A2.27	766.975	A2.28	769.378	A2.28	414 9593	F6.03			458 6151	A1.07
765.041	A2.28	766.976	A2.28			414 9607	F6.03	420 1531	F6.03	458 6152	A1.07
765.057	A2.27			849.603	A1.08	414 9611	F6.03	420 6950	F6.03	458 6153	A1.07
765.063	A2.27	767.107	A2.24	891.871	B2.01	414 9621	F6.03	421 6867	F4.01	458 6184	A1.05
765.065	A2.27	767.110	A2.35	891.871	E2.23	415 1243	A3.01	421 6867	F4.01/1	458 6294	A1.05
765.066	A2.27	767.111	A2.24	895.519	L1.01	415 1245	F3.01	421 6867	F4.01/2	458 6296	A1.05
765.067	A2.27	767.111	A2.35			415 8641	F2.01	4220 573	F4.01	458 6297	A1.05
765.068	A2.27	767.112	A2.35	980.062	B2.04	415 9884	F5.01	4220 847	F3.01	458 6298	A1.05
765.069	A2.27	767.113	A2.24	980.066	B2.04	416 0677	F5.01	422 2265	F3.01	458 6299	A1.05
765.070	A2.27	767.113	A2.35	992.273	A2.01	416 5040	F6.03	422 2697	F3.01	458 7730	A3.02
765.103	A2.35	767.314	A2.28	992.474	F4.01	417 4993	F6.03	422 2703	F6.03	458 7731	A3.02
765.175	A2.37	767.315	A2.28	992.474	F4.01/1	417 6841	F4.01	422 7782	F6.03	458 9428	A1.08
765.256	A2.28	767.342	A2.33			417 6846	F4.01	4230 515	F6.03	458 9429	A1.08
765.290	A2/37	767.343	A2.33	993.549	L1.30	417 6846	F4.01/1	423 1247	A1.07	459 2280	A2.24
765.291	A2.37	767.346	A2.33	4002890	A2.24	417 6846	F4.01/2	423 2051	A2.43	459 8124	A3.01
765.304	A2.27	767.347	A2.33	400 2891	A2:24	417 7683	F5.03	423 2606	A3.01	459 9154	A1.01
765.306	A2.27	767.349	A2/33	400 3787	A2.24	417 8214	F4.01	423 5950	F6.03	459 9398	A1.06
765.342	A2.28	767.350	A2.33	40 23904	A2.43	417 8215	F4.01	4240 348	F4.01/1	459 9551	A1.07
765.461	A2.27	767.352	A2.33	40 23905	A2.43	417 8218	F4.01	4240 349	F4.01/1	459 9557	A4.03
765.503	A2.28	767.372	A2.24	403 1577	A1.02	417 8219	F4.01	424 3629	F4.01/1	459 9560	A4.03
765.504	A2.28	767.373	A2.24	404 7107	F4.01	417 8363	A4.02	424 3632	F4.01/1	459 9561	A4.02
765.505	A2.28	767.374	A2.24	406 5615	F6.03	417 8422	F4.01	424 3632	F4.01/2	459 9562	A4.02
765.640	A2.24	767.408	A2.24	406 7155	A2.22/1	417 8424	F4.01	424 3633	F4.01/1	459 9563	A4.02
765.758	A2.27	767.412	A2.24	406 7155	A2.23	417 8658	F4.01	424 3633	F4.01/2	459 9607	A1.01

RÉPERTOIRE NUMÉRIQUE

MISE A JOUR		1 ^{er}	2 ^e	3 ^e
DATE	10-71			

NUMÉRO	PL	NUMÉRO	PL	NUMÉRO	PL	NUMÉRO	PL	NUMÉRO	PL	NUMÉRO	PL
459 9726	A1.08	460 3870	A4.03	4613291	A3.02	4622957	A1.15	4653307	A1.05	4950259	F3.01
459 9772	A1.08	460 3871	A4.03	4613292	A3.02	4623038	A2.24	4653308	A1.05	4950422	L1.01
459 9798	A1.03	460 4210	A2.24	4613293	A3.02	4624515	A3.01	4653310	A1.05	4950423	L1.01
459 9807	A1.06	460 4212	A2.24	4613294	A3.02	4624702	A3.01	4653311	A1.05	4950424	L1.01
459 9809	A4.02	460 4615	A4.02	4613296	A1.08	4624738	A1.15	4653312	A1.05	4950442	L1.01
459 9810	A4.02	460 5220	A3.01	4613297	A1.08	4625002	A1.07	4653313	A1.05	4950521	D2.10
459 9817	A1.02	460 5293	A1.08	4613323	A3.02	4625173	A1.07	4653314	A1.05	4950547	L1.01
459 9907	A1.07	460 5564	A1.02	4613351	A3.02	4625546	A3.01	4653316	A1.05	4950607	L1.01
		460 5854	A4.02	4613353	A3.02	4625644	A2.24	4653317	A1.05	4950655	L3.04
460 0128	F3.01	460 6459	A1.02	4613376	A3.02	4628077	A3.01	4653318	A1.05	4950656	L3.04
460 0129	A1.15	460 6664	A1.04	4613442	A2.24	4628137	A1.01	4653319	A1.05	4950658	L3.04
460 0189	A1.04	460 6664	A1.06	4613792	A2.43	4628453	A1.01	4653321	A1.05	4950659	L3.04
460 0190	A1.04	460 7511	A1.06	4614106	A3.01	4628797	A1.01	4653323	A1.05	4950660	L3.04
460 0328	A1.06	460 7582	D2.11	4614110	A3.01			4653324	A1.05	4950661	L3.04
460 0329	A1.06	460 7586	D2.11	4614111	A3.01	4630543	D2.11	4653325	A1.05	4950724	D2.01
460 0753	A1.02	460 7590	D2.11	4614115	A3.01	4630787	A3.01	4653326	A1.05	4950733	D3.14
460 0764	A1.02	460 7593	D2.11	4614146	A3.01	4634995	A2.24	4653613	A1.01	4950734	D3.14
460 0893	A3.01	460 7601	A1.02	4614148	A3.01	4637005	A1.07	4653615	A1.01	4950815	E2.25
460 1050	A1.01	460 7637	A1.02	4614160	A4.02	4637680	A1.05	4653616	A1.03	4950825	E2.25
460 1060	A4.02	460 7638	A1.02	4614162	A4.02	4638173	A4.09	4654690	A1.01	4950826	E2.25
460 1061	A1.01	460 7639	A1.02	4614213	A3.01	4638175	A4.09	4654693	A1.02	4950863	A2.01
460 1295	A1.07	460 7663	A1.16	4614337	A1.04	4639661	A1.07	4655846	A1.06	4950948	F4.01
460 1296	A1.07	460 7665	A1.16	4614720	A3.01			4655847	A1.04	4950948	F4.01/1
460 1301	A1.07	460 7670	A3.01	4615276	D2.11	4640558	A1.16	4656698	A1.01	4950948	F4.01/2
460 1302	A1.07	460 7743	A1.06	4615794	A4.02	4641873	A2.24	4658343	A2.54	4950969	A2.01
460 1390	A1.01	460 7744	A1.16	4617099	A4.03	4641874	A2.24	4658344	A2.54	4950980	E2.28
460 1570	A1.07	460 7786	A1.02	4617100	A4.02	4647815	A2.24	4659149	A1.03	4950980	E2.28 a
460 1756	A4.02	460 7806	A1.03	4617260	A2.43	4648421	A1.07	4659177	A1.02	4950981	E2.28
460 1822	A2.54	460 8220	A3.01	4617262	A2.43	4648422	A1.07			4950986	A4.01
460 1827	A2.54	460 8970	A1.02	4617481	A3.01			4661416	A1.01	4950987	A4.01
460 1834	A1.16	460 8971	A1.02	4617482	A3.01	4651986	A2.26	4663606	A1.05	4950995	A2.01
460 1981	A2.54	460 9132	A1.07	4618825	A1.15	4652616	A1.03	4663607	A1.05		
460 2186	A3.01	460 9391	A1.01	4619064	A1.15	4653280	A1.01	4663608	A1.05	4951012	E2.28
460 2203	A1.03	460 9451	A1.01	4619285	A1.15	4653281	A1.01	4667450	A1.06	4951012	E2.28 a
460 2259	A1.02	460 9538	D2.11	4619286	A4.09	4653282	A1.02	4667451	A1.06	4951039	A4.01
460 2260	A1.02	460 9838	A1.02	4619299	A1.15	4653283	A1.02	4667452	D2.11	4951070	D3.14
460 2270	A2.54			4619405	D2.11	4653289	A1.03	4667497	A1.16	4951071	D3.14
460 2299	A1.02	4610509	A4.02	4619951	A2.43	4653290	A1.03	4667498	A1.16	4951073	D3.14
460 2301	A1.03	4610728	A1.15			4653291	A1.03			4951076	D2.01
460 3190	A1.07	4612230	A2.24	4621358	D2.11	4653292	A1.03	4936316	A2.22/1	4951078	D3.16
460 3448	A1.07	4612264	A4.03	4621360	D2.11	4653293	A1.03	4950049	D3.14	4951080	D3.14
460 3449	A1.07	4612265	A4.03	4621413	A1.15	4653301	A1.05	4950094	L1.01	4951080	D3.14 a
460 3450	A1.07	4612675	A4.02	4621484	A1.07	4653302	A1.05	4950095	L1.01	4951084	A4.02
460 3451	A1.07	4613286	A3.02	4621511	A1.07	4653304	A1.05	4950096	L1.01	4951085	A4.01
460 3868	A4.03	4613287	A3.02	4621740	A2.26	4653305	A1.05	4950123	A2.56	4951087	F4.01
460 3869	A4.03	4613290	A3.02	4622850	A1.07	4653306	A1.05	4950123	A2.56/1	4951087	F4.01/1

RÉPERTOIRE NUMÉRIQUE

MISE A JOUR			
DATE	10-71	1 ^{er}	2 ^e

NUMÉRO	PL	NUMÉRO	PL	NUMÉRO	PL	NUMÉRO	PL	NUMÉRO	PL	NUMÉRO	PL
4951087	F4.01/2	4951452	D2.10	4952354	A4.01	4953990	E2.27	4955786	D3.14	4959480	E2.20
4951088	F3.01	4951459	D2.11	4952355	A4.01	4953991	E2.27	4955787	D1.03	4959482	E2.20
4951089	F4.01	4951481	E2.23	4952372	F2.01	4953992	E2.27	4955818	D3.22	4959542	L1.30
4951089	F4.01/1	4951482	E2.23	4952413	L1.01	4953994	E2.27	4955836	C2.09/1	4959546	E2.20
4951089	F4.01/2	4951483	E2.23	4952488	A2.22/1	4953995	E2.27	4955840	C2.09/1	4959551	A2.22
4951090	F3.01	4951486	E2.23	4952488	A2.23					4959552	A2.23
4951119	L1.01	4951487	E2.23	4952524	L1.01					4959573	L1.30
4951123	E2.23	4951512	A4.01	4952742	L1.01			4956045	A2.01	4959624	E2.20
4951124	E2.23	4951513	A4.01	4952761	E2.27	4954006	E2.20	4956570	D2.11	4959643	E2.23
4951128	E2.28	4951514	A4.01	4952762	E2.27	4954007	E2.20	4956864	E2.25	4959644	L1.30
4951128	E2.28 a	4951516	A4.01	4952763	E2.27	4954117	F5.01	4956904	A2.21	4959677	E2.23
4951136	A1.08	4951554	E2.25	4952769	E2.27	4954118	F5.01	4956906	A2.21	4959678	E2.23
4951137	F4.01	4951639	E2.31	4952771	E2.27	4954136	A2.21	4956907	A2.21	4959732	E2.20
4951149	F3.01	4951864	F4.01/1	4952773	E2.27	4954137	A2.21			4959734	E2.20
4951188	E2.27	4951864	F4.01/2	4952774	E2.27	4954139	L3.04	4957469	M1.01	4959735	E2.20
4951198	A4.01	4951866	F4.01/1	4952775	E2.27	4954150	L1.01	4957719	A2.21	4959750	E2.31
4951217	D3.14	4951866	F4.01/2	4952776	E2.27	4954185	F5.01			4959757	E2.31
4951217	D3.14 a	4951870	A2.56/1	4952777	E2.27	4954238	A2.56	4958397	D2.11		
4951218	D3.14	4951943	L1.01	4952782	E2.27	4954282	A2.56	4958825	E2.25	4960024	L1.30
4951218	D3.14 a	4951944	D2.10	4952783	E2.27	4954288	E2.23	4958829	E2.23	4960158	Z1.01
4951225	D3.16	4951945	D2.10	4952785	E2.27	4954341	E2.23	4958830	E2.25	4960492	Z1.01
4951226	D3.14	4951946	D2.10	4952786	E2.27	4954342	E2.23	4958831	E2.25	4960670	D2.11
4951226	D3.14 a	4951959	D2.10	4952788	E2.27	4954396	F3.01	4958834	E2.23		
4951227	D3.14			4952796	F3.01	4954410	F4.01/1	4958905	D3.16	4961074	L4.01
4951227	D3.14 a	4952009	D3.14	4952964	L1.01	4954410	F4.01/2	4958934	D3.14	4961297	B2.01
4951228	D3.14	4952139	L1.01			4954644	E2.23	4958934	D3.14 a	4961325	B2.01
4951228	D3.14 a	4952141	L1.01			4954832	E2.25 a			4961368	F3.01
4951229	D2.10	4952155	A2.23	4953009	D2.10	4954833	E2.25	4959139	D2.14	4961371	F4.01/2
4951230	D2.10	4952179	L1.01	4953092	F4.01	4954834	E2.25	4959141	D2.14	4961372	F4.01/2
4951231	D2.10	4952182	L1.01	4953093	F4.01			4959143	D2.14	4961392	F4.01/2
4951234	D3.14	4952244	A2.22/1	4953094	F4.01			4959175	L1.30	4961394	F4.01/2
4951235	D3.14	4952244	A2.23	4953096	F4.01	4955052	L1.01	4959177	L1.30	4961395	F4.01/2
4951268	D3.14	4952247	D2.11	4953097	F3.01	4955105	D2.10	4959178	F3.01	4961396	F4.01/2
4951268	D3.14 a	4952248	D2.11	4953098	F4.01	4955107	D2.10	4959384	B2.01	4961397	F4.01/2
4951323	D2.10	4952268	F3.01	4953099	F4.01	4955107	D2.10	4959429	D2.11	4961398	L1.01
4951375	A4.01	4952330	L1.01	4953128	F4.01/1	4955113	D3.14 a	4959431	D2.11	4961401	L4.01
4951380	E2.27	4952331	L1.01	4953128	F4.01/2	4955113	D3.14	4959432	D2.11	4961415	F4.01/2
4951381	E2.28	4952341	E2.25	4953129	F4.01/1	4955115	D3.14 a	4959434	D2.11	4961415	L4.01
4951381	E2.28 a	4952342	A4.01	4953129	F4.01/2	4955277	F4.01/1	4959435	D2.11		
4951382	E2.24	4952343	A4.01	4953130	F4.01/1	4955280	F4.01/1	4959437	E2.20	4962552	F5.01
4951383	E2.24	4952344	A2.22	4953131	F4.01/1	4955282	F4.01/1	4959439	D2.11	4962553	F5.01
4951384	E2.28	4952344	A2.22/1	4953132	F4.01/1	4955283	L1.01	4959439	D2.14	4962554	F5.01
4951385	E2.28	4952349	A2.22	4953300	F4.01	4955405	E2.27	4959441	L1.30	4962643	A2.22/1
4951387	E2.23	4952349	A2.22/1	4953301	F4.01/1	4955406	E2.27	4959442	L1.30		
4951388	E2.23	4952350	A2.22	4953420	A2.01	4955407	E2.27	4959443	L1.30	4963305	A2.22/1
4951417	E2.25	4952350	A2.22/1	4953422	A2.56	4955407	E2.27	4959444	D2.14	4963311	A2.22/1
4951448	D2.11	4952352	A4.01	4953742	D2.11	4955408	E2.27	4959444	E2.20	4963314	A2.22/1
4951451	D2.10	4952353	A4.01	4953989	E2.27	4955415	L3.04	4959449	E2.20	4963317	L1.01
						4955781	E2.24	4959476	E2.20		

RÉPERTOIRE NUMÉRIQUE

MISE A JOUR	1 ^{er}	2 ^e	3 ^e
DATE	10.71		

NUMÉRO	PL.	NUMÉRO	PL.	NUMÉRO	PL.	NUMÉRO	PL.	NUMÉRO	PL.	NUMÉRO	PL.
496 3318	A2.22/1	4973224	E2.28 a	8273919	D2.13	9914617	F6.29	9918441	F6.34/2	10 20 5610	E2.23
496 3585	D2.11	4973225	E2.28 a	8273920	D2.13	9914617	F6.29/3	9918442	F6.32	10 20 5810	F6.03
496 3590	D2.11	4973226	E2.24	8273940	D2.13	9914617	F6.29/5	9918442	F6.32/1	10 20 5820	E2.28
496 3596	L3.04	4973352	E2.28 a	8274231	D2.13	9914618	F6.29	9918442	F6.34/2	10 20 5820	E2.28 a
		4973353	E2.28 a			9914618	F6.29/3	9918442	F6.34/3	10 20 5910	A1.06
496 4381	D3.14 a	4973354	E2.28	8280168	D2.13	9914618	F6.29/5	9918459	F6.29/1	10 20 5920	C1.35
496 4484	D2.10	4973354	E2.28 a	8280170	D2.13	9914619	F6.29	9918459	F6.29/4	10 20 5920	C1.35/1
496 4556	E2.23	4973355	E2.28	8281201	D2.13	9914619	F6.29/3	9918460	F6.29/1	10 20 6220	A2.27
496 4693	M1.01	4973355	E2.28 a	8281224	E2.21	9914619	F6.29/5	9918460	F6.29/4	10 20 6420	B1.01
496 4694	M1.01	4973361	E2.25	8281225	E2.21	9914620	F6.29	9918593	F6.08	10 21 4110	D3.14
496 4714	M1.01	4973370	E2.27	8281576	D2.13	9914620	F6.29/3	9918630	F6.08	10 21 4110	D3.14 a
496 4720	M1.01	4973387	E2.28	8282293	E2.20	9914620	F6.29/5	9918647	F6.08	10 25 7460	D2.01
496 4726	M1.01	4973387	E2.28 a	8282449	E2.20	9914621	F6.29	9918651	F6.29	10 25 7460	E2.23
496 4739	M1.01	4973412	E2.23	8282449	E2.21	9914621	F6.29/3	9918651	F6.29/3	10 25 7460	E2.31
496 4749	M1.01	4973422	E2.23	8282454	E2.21	9914621	F6.29/5	9918652	F6.29	10 26 0060	A3.01
496 4809	M1.01	4973523	E2.25	8282457	E2.21	9914707	F6.29/1	9918786	F2.01	10 26 3360	D2.11
496 4812	M1.01	4973525	E2.25	8283478	D2.13	9916080	F6.08	9919419	F6.29/4	10 26 3360	E2.23
496 4816	M1.01	4973563	E2.25			9916099	F6.08			10 26 3460	A4.02
496 4817	M1.01	4973587	E2.20	9102647	L3.04	9916399	F6.08	9920382	F6.08	10 26 3460	B2.10
496 4826	M1.01					9918103	A2.26	9920402	F6.08	10 26 4560	E2.23
496 4889	L1.01	4974029	F4.01	9901103	F6.29/1	9918105	A2.26	9920407	F6.08	10 26 9450	E2.23
		4974029	F4.01/1	9907159	F6.29/2	9918107	A2.26	9920676	F6.08	10 26 9650	E2.23
496 5576	M1.01	4974051	F4.01	9907160	F6.29/2	9918109	A2.26	9922920	F6.32	10 27 3101	A2.27
496 5796	M1.01	4974051	F4.01/1	9907161	F6.29/2	9918110	A2.26	9922921	F6.32	10 27 5041	B2.10
496 6507	E2.31			9907163	F6.29/2	9918112	A2.26	9922922	F6.34/2	10 27 8660	A4.02
496 6508	E2.31	8272209	E2.21	9907824	F6.29	9918113	A2.26	9922923	F6.34/3	10 28 0060	A2.24
496 6544	E2.31	8272777	E2.21	9907824	F6.29/3	9918123	A2.26	9923015	F6.29/5	10 28 1385	A4.02
496 7412	F5.01	8272779	E2.21	9907824	F6.29/5	9918124	A2.26	9923016	F6.29/5	10 28 1585	A1.02
496 8048	E2.23	8272785	E2.21	9909068	F6.29	9918125	A2.26	9923263	F6.32/1	10 28 2460	B1.25
496 8049	E2.23	8272786	E2.21	9909068	F6.29/3	9918126	A2.26	9923264	F6.32/1	10 28 2460	B2.10
496 8952	E2.24	8272787	E2.21	9909980	F6.29/1	9918145	A2.26			10 28 2460	D2.11
496 9503	E2.25	8272788	E2.21			9918430	F6.29/2	10005011	B1.01	10 29 1090	A1.08
		8272789	E2.21	9910750	F6.29/3	9918431	F6.29/2	10006305	F3.01	10 29 1090	F3.01
4970342	M1.01	8272790	E2.21	9911957	F6.29/5	9918432	F6.29/2	10006705	A2.01	10 29 1290	A4.02
4970729	L1.01	8272791	E2.21	9914601	F6.29/1	9918433	F6.29/2	10033410	C2.09	10 29 1290	E2.20
4970730	L1.01	8272792	E2.21	9914601	F6.29/4	9918434	F6.29/2	10092511	A2.21	10 29 2190	A4.02
4970731	L1.01	8273346	E2.21	9914602	F6.29/1	9918436	F6.29/2			10 29 2490	A2.22
4970799	L1.01	8273908	D2.13	9914602	F6.29/4	9918437	F6.34/1	10102001	L1.30	10 29 2490	A2.22/1
4971813	E2.28 a	8273909	D2.13	9914604	F6.29/1	9918438	F6.34	10125171	A1.02	10 29 6585	A2.01
4971817	E2.28 a	8273910	D2.13	9914605	F6.29/1	9918438	F6.34/1	10159900	D2.01	10 29 6685	D2.14
4971818	E2.28 a	8273911	D2.13	9914606	F6.29/1	9918439	F6.34	10160701	A1.01	10 29 7185	D2.14
4972623	E2.20	8273912	D2.13	9914613	F6.29	9918439	F6.34/1	10181711	D2.11	10 29 8460	A3.01
4972639	E2.20	8273913	D2.13	9914613	F6.29/3	9918440	F6.32	10182611	E2.31	10 29 8460	D2.11
4972641	E2.20	8273914	D2.13	9914613	F6.29/5	9918440	F6.32/1	10182611	E2.31		
4972643	E2.25	8273915	D2.13	9914614	F6.29	9918440	F6.34	10182811	A2.24	10 30 0671	B2.10
4972659	E2.24	8273916	D2.13	9914614	F6.29/3	9918440	F6.34/1	10184311	A2.24	10 30 0671	D2.11
4973222	E2.28 a	8273917	D2.13	9914614	F6.29/5	9918440	F6.34/2			10 30 0771	D2.14
4973223	E2.28 a	8273918	D2.13	9914615	F6.29	9918440	F6.34/3	10 20 5610	A3.02	10 30 3360	B2.10

RÉPERTOIRE NUMÉRIQUE

MISE A JOUR			
DATE	10-71	1 ^{er}	2 ^e

NUMÉRO	PL.	NUMÉRO	PL.	NUMÉRO	PL.	NUMÉRO	PL.	NUMÉRO	PL.	NUMÉRO	PL.
1030 3460	E2.31	10516470	A4.01	10516870	B1.26	10517070	E2.24	10520001	B1.01	10794011	F5.01
1030 5171	A1.02	10516470	A4.01	10516870	B2.01	10517070	E2.31	10520301	B1.01	10794011	F6.03
1030 5440	A2.01	10516470	C2.09	10516870	B2.01	10517070	E2.31			10794011	L1.01
1032 9910	A1.07	10516470	D2.14	10516870	B2.01	10517070	L1.01	10615270	E2.27	10794011	L4.01
1033 2810	E2.25	10516470	E2.27	10516870	B2.C7	10517070	L1.30	10615370	B1.25	10795701	L1.01
1033 4010	A1.07	10516470	F3.01	10516870	C1.32	10517070	L3.04	10615470	A4.01	10796301	E2.24
1034 2101	F5.01	10516470	F4.01	10516870	C2.09	10517070	M1.01	10615470	F4.01	10796401	A2.21
1035 3501	E2.25	10516470	F4.01	10516870	D2.10	10517170	D2.10	10615470	F4.01/2	10796401	C2.09
1037 3901	F3.01	10516470	F4.01/1	10516870	D2.10	10517170	E2.24	10615770	B1.01	10796401	D2.10
1037 3901	F4.01	10516470	F4.01/1	10516870	D2.11			10615770	B1.05	10796901	M1.01
1037 3901	F4.01/1	10516470	F4.01/2	10516870	D2.12	10517270	D1.02	10615770	D2.10		
1037 3901	F4.01/2	10516470	F5.01	10516870	D3.14	10517270	D1.03	10617010	E2.27		
1037 4801	L4.01	10516470	F6.03	10516870	D3.14 a	10517270	D3.14			10839510	D2.10
1037 4901	A4.01	10516470	L4.01	10516870	E2.16	10517270	D3.14			10839610	A1.02
1037 6601	F4.01	10516470	M1.01	10516870	E2.20	10517270	D3.14	10725911	A4.01	10839610	A3.02
1037 6601	F4.01/1			10516870	E2.23	10517270	D3.14a	10725918	F6.03	10839710	A1.02
1037 6601	F4.01/2	10516670	A2.22	10516870	E2.24	10517270	E2.16	10726611	B1.01	10839710	D3.14
1037 6611	A2.28	10516670	A2.22/1	10516870	E2.28	10517270	E2.16	10733601	B1.01	10839710	D3.14 a
1037 6701	A2.28	10516670	A2.56	10516870	E2.28 a	10517270	E2.17	10733601	C1.35	10857790	F5.03
1037 6711	A2.27	10516670	A2.56/1	10516870	E2.31	10517270	E2.20	10733601	C1.35/1	10857790	F5.03
1037 6811	A2.28	10516670	A4.01	10516870	E2.31	10517270	E2.24	10733801	B1.01	10857790	F5.03
1037 7611	A2.27	10516670	A4.01	10515870	E2.36	10517270	E2.35	10734101	A2.28	10857790	F6.29
1037 8411	E2.23	10516670	B1.25	10516870	F2.01	10517270	F4.01	10734101	A2.28	10857790	F6.29/1
1037 8811	A2.28	10516670	B1.26	10516870	F3.01	10517270	F4.01/1	10734201	A2.21	10857790	F6.32
1038 9201	L1.01	10516670	B2.01	10516870	F4.01	10517270	L3.04	10734201	D2.12	10857790	F6.32/1
1038 9601	F4.01	10516670	B2.01	10516870	F4.01			10734201	E2.24	10857790	F6.34
1038 9901	A2.43	10516670	B2.10	10516870	F4.01/2	10517370	D3.14	10734201	E2.27	10857790	F6.34/1
1039 0201	F4.01/1	10516670	B4.10	10516870	F6.08	10517470	D1.03	10734201	E2.28	10857790	F6.34/2
1039 0201	F4.01/2	10516670	C1.32	10516870	L1.01	10517470	D3.14	10734201	L1.01	10857790	F6.34/3
1039 0811	A2.27	10516670	C1.35	10516870	L1.01	10519201	A4.01	10734301	A2.27	10861290	F6.29/2
1039 6280	F4.01	10516670	C1.35/1	10516870	L3.04	10519201	F3.01	10734401	A2.28	10862190	F6.29
1039 6280	F4.01/1	10516670	D1.02/1	10516870	L4.03	10519201	F4.01	10734601	C1.32	10862190	F6.29/1
1039 6280	F4.01/2	10516670	D2.11	10516870	M1.01	10519201	F4.01/1	10788711	F6.08	10862190	F6.29/3
		10516670	E2.15			10519201	F4.01/2	10788811	A2.28	10862190	F6.29/4
		10516670	E2.20	10517070	A2.01	10519201	L4.01	10790911	B1.01		
1040 5185	F4.01	10516670	E2.20	10517070	A2.27	10519301	E2.27	10791011	D2.10	10902021	A4.01
1040 5185	F4.01/1	10516670	E2.23	10517070	A2.56	10519301	M1.01	10791011	E2.27	10902021	A4.01
1040 5185	F4.01/2	10516670	E2.25	10517070	B2.01	10519401	D2.11	10791011	E2.36	10902021	M1.01
1040 5585	F3.01	10516670	E2.27	10517070	B2.01	10519401	F3.01	10791011	F4.01	10902121	E2.27
1041 8200	F4.01/1	10516670	F3.01	10517070	B4.11	10519601	A2.21	10791011	F4.01/1	10902221	A4.01
1041 8305	F4.01	10516670	F5.01	10517070	C1.01	10519601	A2.54	10791011	F4.01/2	10902221	F4.01
1041 8305	F4.01/1	10516670	L1.01	10517070	C2.09/1	10519601	A3.01	10791211	D2.10	10902221	F4.01/1
1041 8905	F3.01	10516670	L1.01	10517070	D1.03	10519601	A4.01	10791321	C1.35/1	10902221	F4.01/2
10420305	F4.01	10516670	M1.01	10517070	D2.01	10519601	A4.01	10791411	B1.01	10902221	L4.01
1044 5221	F6.03	10516670		10517070	D3.14	10519601	A4.09	10791411	F4.01	10902311	A2.28
		10516870	A2.56	10517070	E2.16	10519601	E2.20	10791411	F4.01/1	10902321	D2.11
10516470	A2.27	10516870	A2.56/1	10517070	E2.17	10519601	E2.27	10791411	F4.01/2	10903021	D2.11
10516470	A2.28	10516870	B1.01	10517070	E2.23	10519601	L1.01	10794011	A2.01	10903021	D2.14

RÉPERTOIRE NUMÉRIQUE

MISE A JOUR	1 ^{er}	2 ^e	3 ^e
DATE	10-71		

NUMÉRO	PL	NUMÉRO	PL	NUMÉRO	PL	NUMÉRO	PL	NUMÉRO	PL	NUMÉRO	PL
1097 7621	B1. 25	110 75975	B2. 04	11200 173	F6. 03	1216 40 11	E2. 24	1260 1278	F6. 03	1340 0575	E2. 31
1097 8021	A2. 24	110 75975	E2. 16	11234 721	A1. 02	1216 40 11	F6. 03	1260 1471	L1. 01	1340 0875	E2. 17
1097 9421	E2. 27	110 76975	E2. 16	11234 721	A1. 15	1216 41 11	D3. 14	1260 50 70	F3. 01	1340 1475	D2. 11
		110 76975	E2. 17	11234 721	A4. 02	1216 41 11	D3. 14 a	1260 50 70	F4. 01	1340 1675	A1. 16
110 5 20 90	F3. 01	110 87775	E2. 28 a	11234 721	D2. 10	1216 41 11	D3. 22	1260 50 70	F4. 01/1	1340 6911	E2. 24
110 5 20 90	F4. 01	110 87875	E2. 24	11234 721	E2. 28	1216 41 11	F4. 01	1260 50 70	F4. 01/2	1340 6911	E2. 28
110 5 20 90	F4. 01/1	110 87875	E2. 28 a	11234 721	E2. 28 a	1216 41 11	F4. 01/1	1260 5170	F6. 29/1	1340 6911	E2. 28 a
110 5 20 90	F4. 01/2	110 880 75	E2. 24	11254 121	D3. 14	1216 41 11	L3. 04	1260 5271	L1. 01	1340 7211	D2. 10
110 5 21 90	F4. 01			11288 021	A1. 15	1216 42 11	D3. 16	1260 5370	F4. 01	1340 7211	D3. 14
110 5 21 90	F4. 01/1	11195 370	F5. 01			1216 42 11	D3. 22	1260 5370	F4. 01/1	1340 7211	D3. 14 a
110 5 21 90	F4. 01/2	11195 370	F6. 03	1130 6921	A1. 02	1216 43 11	D3. 14	1260 5370	F4. 01/2	1340 7211	E2. 35
110 5 90 75	A1. 05	11195 370	F6. 29/2	1130 6921	A2. 22/1	1216 47 11	E2. 28	1260 5570	E2. 23	1340 7211	E2. 36
110 5 90 75	E2. 16	11195 370	L4. 01	1130 6921	B2. 01	1216 47 11	E2. 28 a	1260 5570	L4. 01	1340 8411	C1. 01
110 5 95 75	E2. 21	11195 371	A2. 01	1130 6921	E2. 16	1216 47 11	F4. 01	1260 5670	F3. 01	1340 8411	D3. 14 a
110 6 0 4 75	B2. 05	11195 470	A2. 24	1130 6921	F2. 01	1216 47 11	F4. 01/1	1262 5240	B1. 05	1340 8411	E2. 35
110 6 10 75	B2. 05	11195 470	A2. 28	1130 70 21	A1. 02	1216 47 11	F4. 01/2	1263 860 1	A2. 21	1344 9820	A2. 54
110 6 15 75	B1. 26	11195 470	A2. 43	1130 70 21	A2. 24	1216 47 11	L3. 04	1263 860 1	D2. 14	1344 9910	A4. 02
110 6 24 75	E2. 16	11195 470	F4. 01	1130 70 21	A4. 01	1216 47 11	L4. 03	1263 970 1	A2. 21		
110 6 26 75	E2. 16	11195 470	F4. 01/1	1130 70 21	A4. 02	1216 43 21	D1. 03	1263 970 1	A2. 22/1	1351 6621	E2. 23
110 6 29 75	B2. 04	11195 470	F4. 01/2	1130 70 21	D3. 14	1216 47 11	A1. 15	1263 970 1	A2. 23	1351 6811	A3. 01
110 6 56 75	B1. 25	11197 771	D2. 11	1130 70 21	D3. 14 a	1216 47 11	A2. 22/1	1263 970 1	A2. 28	1351 7630	A2. 24
110 6 60 75	A1. 01	11197 771	D2. 12	1130 70 21	L4. 03	1216 47 11	B1. 01	1264 060 1	L3. 04	1351 7720	A1. 02
110 6 66 75	C1. 35/1	11198 071	A1. 01	1130 70 30	B1. 05	1216 47 11	C2. 09	1264 280 1	F6. 03	13550 421	C2. 09
110 6 68 75	C1. 35	11198 071	A1. 02	1134 3821	A1. 02	1216 47 11	E2. 20	1264 280 1	L1. 01		
110 6 68 75	C1. 35/1	11198 071	A1. 06	1134 3821	B1. 01	1216 47 11	E2. 31	1264 670 1	A2. 56	1374 86 10	A4. 03
110 6 68 75	E2. 27	11198 071	A1. 07	1134 3821	D2. 10	1216 47 40	A2. 56	1264 680 1	A1. 15	1378 58 10	D2. 10
110 6 73 75	C1. 01	11198 071	A1. 08	1134 3821	E2. 20	1216 47 40	A4. 02			1382 46 11	A2. 28
110 6 78 75	B1. 01	11198 071	A1. 16	1136 9621	D3. 14	1217 07 90	A2. 23	1294 8300	D3. 14	1408 930 1	A2. 23
110 6 78 75	B2. 05	11198 071	A2. 24	1136 9621	D3. 14 a	1217 37 90	D2. 11	1294 8300	D3. 14 a		
110 6 78 75	B4. 04	11198 071	A2. 33	1136 9621	E2. 16	1217 40 90	A4. 02				
110 6 78 75	C1. 01	11198 071	A2. 43	1136 9621	L3. 04	1217 40 90	E2. 20	1326 80 18	F6. 03	1414 7595	F6. 29/5
110 6 80 75	E2. 16	11198 071	A2. 54	1137 6221	E2. 16	1217 90 90	A2. 43	1327 210 1	E2. 27	1414 8190	F6. 32
110 6 80 75	B3. 01	11198 071	A3. 01	11390 521	D1. 03	1217 94 90	A2. 01	1327 60 11	F3. 01	1414 8190	F6. 32/1
110 6 88 75	E2. 17	11198 071	A3. 02	11390 521	E2. 20	1217 94 90	A2. 43	1327 60 11	F5. 01	1414 8190	F6. 34/2
110 6 90 75	B3. 01	11198 071	A4. 02	1139 1521	D1. 02			1327 60 21	A4. 01	1414 8190	F6. 34/3
110 6 90 75	C1. 01	11198 071	A4. 03	1139 1521	D1. 03	1254 1870	C1. 01	1327 62 11	F4. 01	1415 96 70	A2. 37
110 6 93 75	A1. 16	11198 071	A4. 09	1139 1521	D3. 14	1257 41 11	F6. 03	1327 62 11	F4. 01/1	1416 1270	E2. 31
110 6 93 75	B1. 26	11198 071	D2. 11	1139 1521	E2. 24	1257 45 11	A4. 01	1327 62 11	F4. 01/2	1416 1470	E2. 23
110 6 95 75	B2. 04	11198 071	E2. 20	1139 1521	E2. 35	1257 45 11	C1. 01	1327 680 1	A2. 27	1416 1770	E2. 27
110 6 95 75	E2. 16	11198 071	F3. 01			1257 45 11	C1. 35	1327 680 1	L1. 01	1416 1970	A2. 28
110 6 95 75	E2. 17	11198 371	A1. 02	1140 8321	A1. 02	1257 45 11	C1. 35/1	1327 92 11		1416 2170	B2. 07
110 6 98 75	B2. 05	11198 371	A1. 15	1179 7520	A1. 01	1257 48 11	B2. 07			1416 2170	E2. 25
110 6 98 75	E2. 24	11198 371	A2. 22	1190 20 11	A2. 43	1257 58 21	D2. 10	1330 130 1	F5. 03	1416 2270	E2. 28
110 7 00 75	B2. 04	11198 371	A2. 22/1	1194 500 8	F3. 01	1257 59 21	D2. 10	1330 130 2	E2. 27	1416 4170	A2. 28
110 7 03 75	B2. 04	11198 371	A2. 24			1257 59 21	F4. 01	1330 390 1	E2. 17	1416 4170	M1. 01
110 7 03 75	B4. 12	11198 371	A4. 02	120 58880	F6. 03	1259 8373	F4. 01/1	1331 32 11	L3. 04	1416 4770	E2. 35
110 7 03 75	E2. 15	11198 671	A2. 24	1216 40 11	A1. 02	1259 8373	F4. 01/2	1331 50 11	L1. 01	1416 5470	A1. 16
110 7 54 75	E2. 16	11198 671	F3. 01	1216 40 11	D2. 10	1259 8771	L1. 01	13400 575	A1. 08	1416 5970	A2. 21
										1416 5970	C1. 35

TRACTEUR 1000

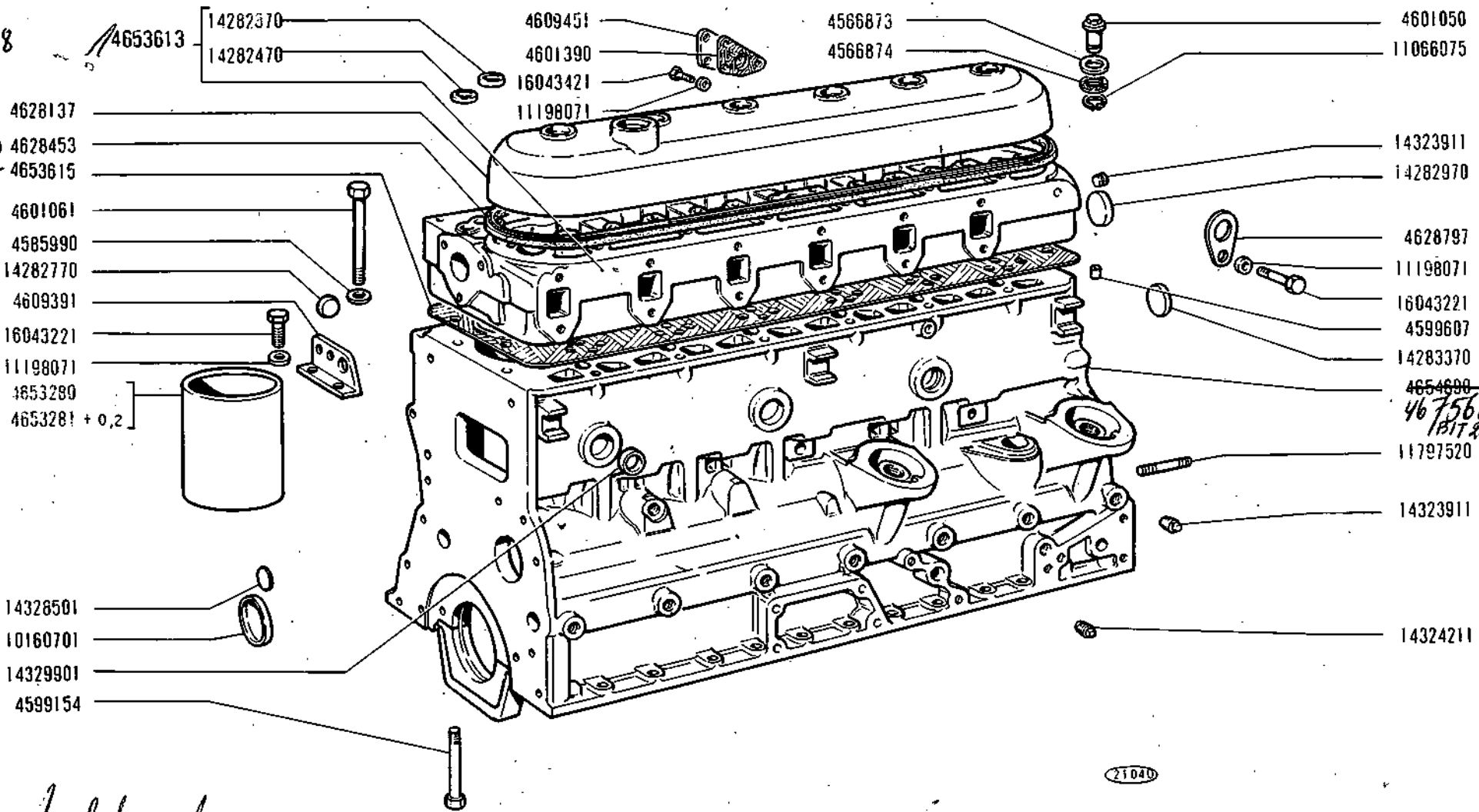
BLOC MOTEUR ET CULASSE

PLANCHE
A1.01

MISE A JOUR	1°	2°	3°
DATE	10-71		

Modif.	Référence	Qté	Désignation	Pièce spécifique au modèle :	Voir nota :
	4566873	6	Rondelle plate		
	4566874	6	Joint		
	4585990	26	Rondelle plate Ø 12		
	4599154	14	Vis de fixation des coussinets inférieurs		
	4599607	1	Pion de centrage		
	4601050	6	Ecrou de fixation du cache		
	4601061	26	Vis de fixation de la culasse HM 12 x 1,25		
	4601390	1	Joint		
	4609301	1	Equerre de manutention		
	4609451	1	Couvercle latéral		
	4628137	1	Cache culbuteurs		
	4628453	1	Joint de cache culbuteurs		
	4628797	2	Manille de manutention		
	4653280	6	Chemise		
	4653281	6	Chemise majorée de 0,2 mm		
	4653613	1	Culasse complète		
	4653615	1	Joint de culasse		
	4654690	1	Bloc moteur complet		
	4656698	1	Moteur complet (embrayage LUK 13"/13)		
	4661416	1	Moteur complet (embrayage VERTO 12"/12")		
	10160701	1	Pastille de dessablage		
	11066075	6	Circlips e 12		
	11198071	6	Rondelle conique élastique Ø 8 x 15		
	11797520	2	Goujon M 14 x 1,5 -40		
	14282370	1	Pastille d'obturation Ø 25		
	14282470	12	Pastille d'obturation Ø 28		
	14282770	6	Pastille de dessablage Ø 36		
	14282970	1	Pastille d'obturation		
	14283370	1	Pastille d'obturation		
	14323911	12	Bouchon conique 10 x 1,25		
	14324211	2	Bouchon conique 14 x 1,5		
	14328501	6	Pastille d'obturation		
	14329901	2	Pastille de dessablage		
	16043221	3	Vis HM 8 x 1,25 -16 (fixation manille)		
	16043421	3	Vis HM 8 x 1,25 -20		

voir BIT # 8
4690980-80
10



21040

prohibe H x 5

1000 01 - 02 - 03 - 04

BLOC MOTEUR ET CULASSE

A1.01

MISE A JOUR	1 ^{er}	2 ^e	3 ^e
DATE	10-71		

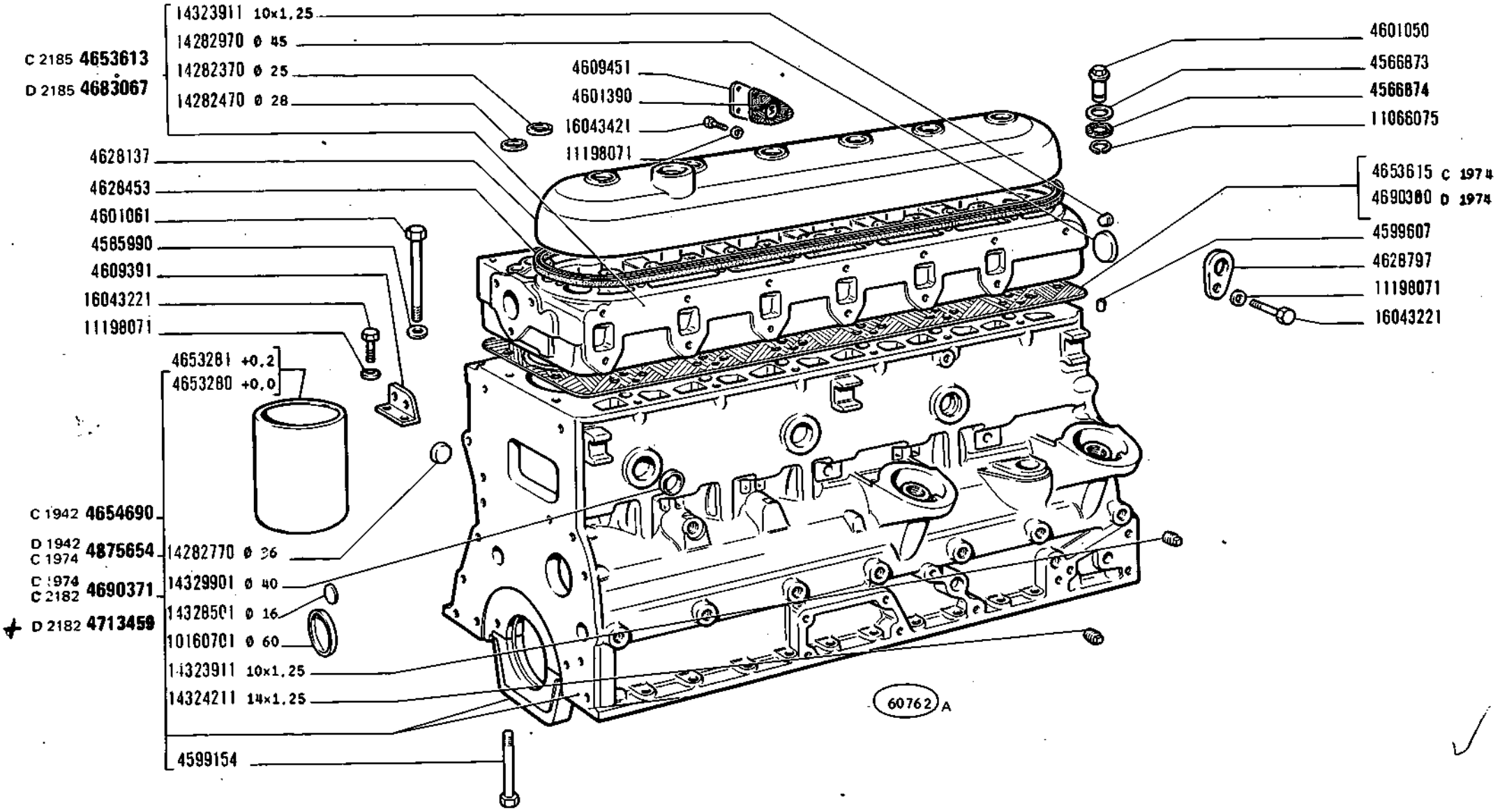
TRACTEUR 1000

CARTERS DU MOTEUR

PLANCHE
A1.02

MISE A JOUR		1 ^{er}	2 ^e	3 ^e
DATE	10-71			

Modif.	Référence		Qté	Désignation	Pièce spécifique au modèle :	Voir nota :
		4031577	1	Joint de palier AV		
		4599817	1	Palier d'étanchéité AR		
		4600753	1	Joint AR du carter bassin d'huile		
		4600764	1	Joint de palier		
		4602259	1	Demi-joint gauche		
		4602260	1	Demi-joint droit de carter		
		4602299	1	Joint de couvercle		
		4605564	1	Joint du couvercle de l'orifice de mise en phase		
		4606459	1	Index de mise en phase		
		4607601	1	Couvercle de carter de distribution		
		4607637	1	Carter AR de distribution		
		4607638	1	Joint de couvercle		
		4607639	1	Joint entre carter et bloc moteur		
		4607786	1	Couvercle de l'orifice de mise en phase		
		4608970	3	Vis de fixation AV		
		4608971	2	Vis de fixation AR		
		4609838	1	Carter bassin d'huile		
		4653282	1	Couvercle AR du bloc		
		4653283	1	Joint du couvercle		
		4654693	1	Support AR complet		
		4655177	1	Couvercle inférieur		
		10125171	4	Rondelle conique élastique Ø 14 x 32		
		10281586	1	Joint de bouchon		
		10305171	1	Bouchon de vidange		
		10839610	2	Pion de centrage Ø 8		
		10839710	4	Pion de centrage Ø 10		
		11198071	43	Rondelle conique élastique Ø 8 x 15		
		11198371	37	Rondelle conique élastique Ø 10 x 20		
		11234721	2	Vis HM 10 x 1,25 - 45		
		11306921	4	Vis HM 10 x 1,25 - 30		
		11307021	22	Vis HM 10 x 1,25 - 40		
		11343821	2	Vis HM 10 x 1,25 - 50		
		11408321	2	Vis HM 14 x 1,5 - 35		
		12164011	2	Ecrou HM 14 x 1,5		



BASAMENTO E TESTA CILINDRI

*Bâti et culasse
Kurbelgehäuse und Zylinderkopf*

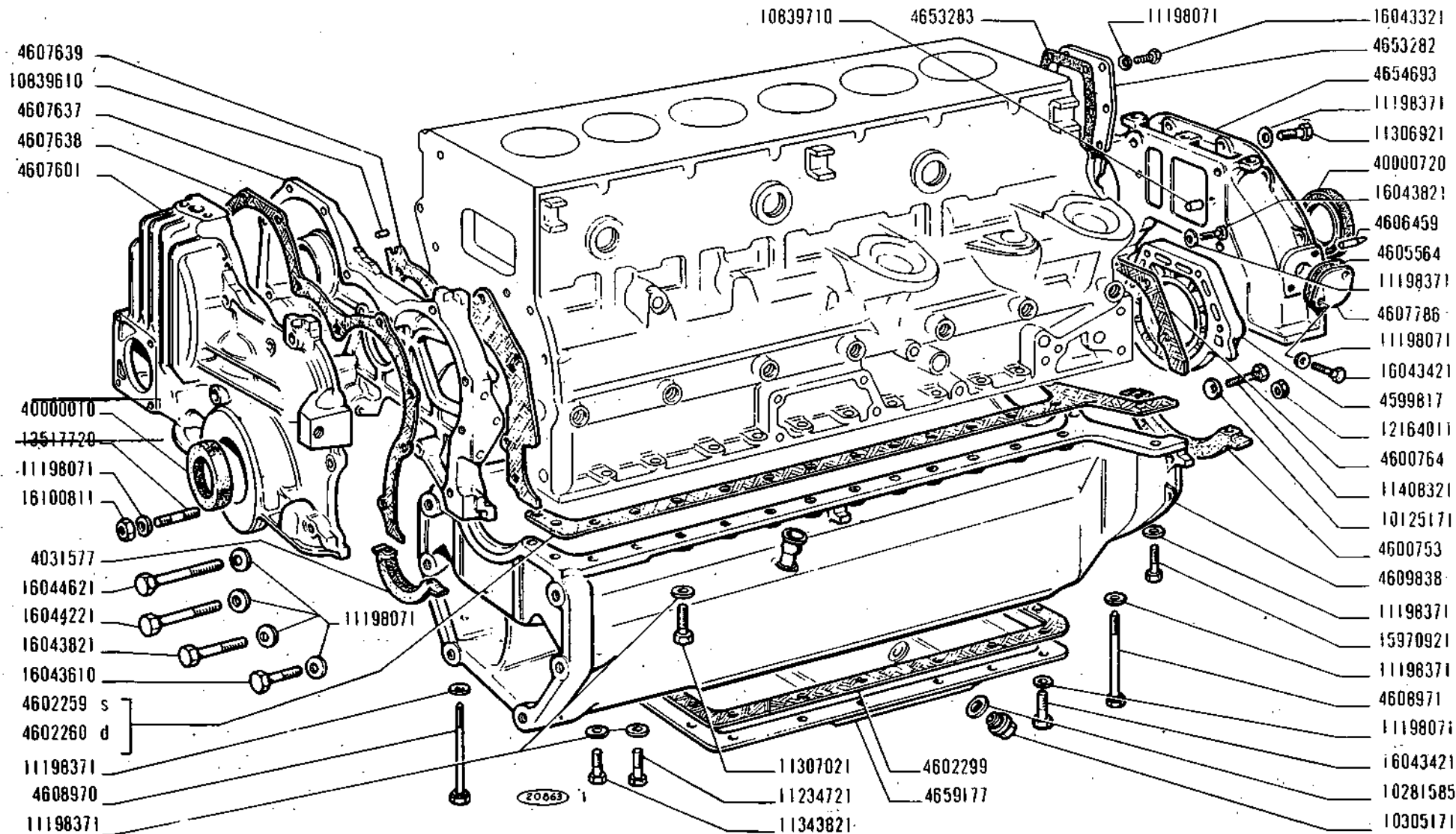
*Crankcase and Cylinder Head
Bloque de cilindros y culata*

FIAT 1000 (I ED)

A101

(11-1971)

MODIF	N.ORDINAZ. Q.	DENOMINAZIONE	DESIGNATION	BENENNUNG	DESCRIPTION	DENOMINACIONES	
	4566873	6	ROSETTA PIANA	RONDELLE	SCHEIBE	WASHER	ARANDELA
	4566874	6	GUARNIZIONE	JOINT	DICHTUNG	GASKET	JUNTA
	4585990	26	ROSETTA PIANA	RONDELLE	SCHEIBE	WASHER	ARANDELA
	4599154	14	VITE	VIS	SCHRAUBE	SCREW	TORNILLO
	4599607	1	GRAND FORATO	ERGOT	PASSTIFT	DOWEL	PITON
	4601050	6	DADO	ECROU	MUTTER	NUT	TUERCA
	4601061	26	VITE	VIS	SCHRAUBE	SCREW	TORNILLO
	4601390	1	GUARNIZIONE	JOINT	DICHTUNG	GASKET	JUNTA
	4609391	1	OCCHIELLO	OEIL	OESE	EYE	OJO
	4609451	1	COPERCHIO LAT.	COUVERCLE	DECKEL	COVER	TAPA
	4628137	1	COPERCHIO TESTA	COUVERCLE	DECKEL	COVER	TAPA
	4628453	1	GUARNIZIONE	JOINT	DICHTUNG	GASKET	JUNTA
	4628797	2	OCCHIELLO LAT.	OEIL	OESE	EYE	OJO
	4653280	6	CAMICIA	CHEMISE	ZYLINDERLAUF- BUECHSE	CYL/LINER	CAMISA
	4653281	6	CAMICIA +0,2	CHEMISE	ZYLINDERLAUF- BUECHSE	CYL/LINER	CAMISA
C 2185	4653613	1	TESTA CILINDRI COMPL.	CULASSE	ZYLINDERKOPF	CYLINDER HEAD	CULATA
C 1974	4653615	1	GUARNIZIONE	JOINT	DICHTUNG	GASKET	JUNTA
C 1942	4654690	1	BASAMENTO MOTORE COMPL.	BATI	KURBELGEHAUSE	CRANKCASE	BLOQUE DE CILIN- DROS
	10160701	1	TAPPO Ø 60	BOUCHON	STOPFEN	PLUG	TAPON
	11066075	6	ANELLO SICUREZZA	ARRETOIR	SICHERUNGSRING	LOCKRING	ANILLO DE FRENO
	11198071	6	ROSETTA SICUREZZA	RONDELLE FREIN	SICHERUNGSRING	LOCKWASHER	ARANDELA DE FRENO
	14282370	1	TAPPO Ø 25	BOUCHON	STOPFEN	PLUG	TAPON
	14282470	12	TAPPO Ø 28	BOUCHON	STOPFEN	PLUG	TAPON
	14282770	5	TAPPO Ø 36	BOUCHON	STOPFEN	PLUG	TAPON
	14282970	1	TAPPO Ø 45	BOUCHON	STOPFEN	PLUG	TAPON
	14323911	8	TAPPO 10X1,25	BOUCHON	STOPFEN	PLUG	TAPON
	14324211	2	TAPPO 14X1,5	BOUCHON	STOPFEN	PLUG	TAPON
	14328501	6	TAPPO Ø 16	BOUCHON	STOPFEN	PLUG	TAPON
	14329901	2	TAPPO Ø 40	BOUCHON	STOPFEN	PLUG	TAPON
	16043221	3	VITE	VIS	SCHRAUBE	SCREW	TORNILLO
	16043421	3	VITE	VIS	SCHRAUBE	SCREW	TORNILLO
C 1974 D 1942	4675654	1	BASAMENTO MOTORE COMPL.	BATI	KURBELGEHAUSE	CRANKCASE	BLOQUE DE CILIN- DROS
C 2182 D 1974	4690380	1	GUARNIZIONE	JOINT	DICHTUNG	GASKET	JUNTA
D 1974	4694618	1	BASAMENTO MOTORE COMPL.	BATI	KURBELGEHAUSE	CRANKCASE	BLOQUE DE CILIN- DROS
D 2182	4713459	1	BASAMENTO MOTORE COMPL.	BATI	KURBELGEHAUSE	CRANKCASE	BLOQUE DE CILINDROS
D 2185	4683067	1	TESTA CILINDRI COMPL.	CULASSE	ZYLINDERKOPF	CYLINDER HEAD	CULATA

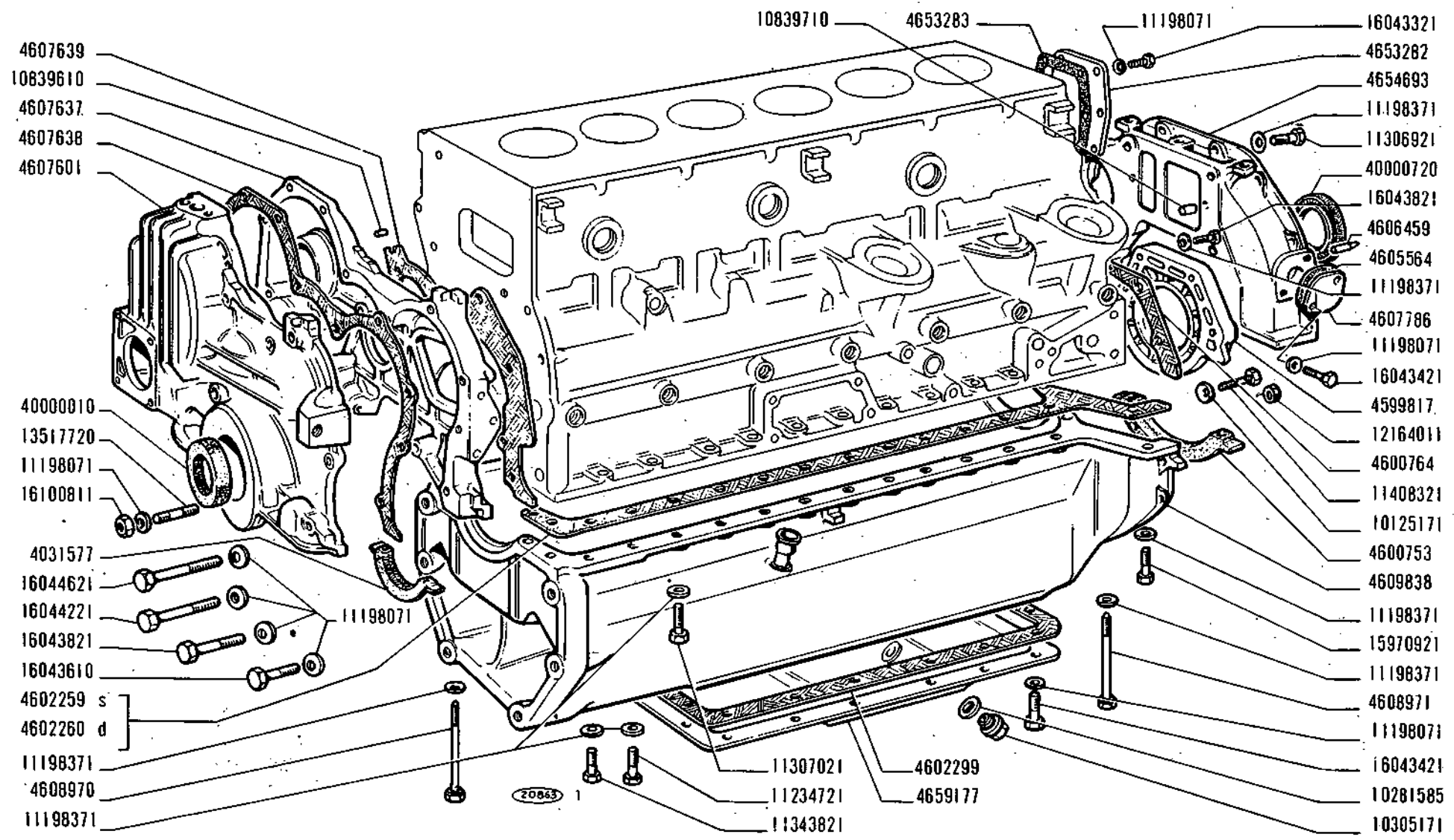


1000 01 - 02 - 03 - 04

CARTERS DU MOTEUR

A1 02

MISE A JOUR	1 ^{er}	2 ^e	3 ^e
DATE	10-71		



1000 01 - 02 - 03 - 04

CARTERS DU MOTEUR

A1.02

MISE A JOUR	1 ^{re}	2 ^e	3 ^e
DATE	10-71		

4653289 -
 4653290 - 0,254
 4653291 - 0,508
 4653292 - 0,762
 4653293 - 1,016

1900756
 1900757 + 0,127

4653616

A1.06
 A1.04

7

1900756
 1900757 + 0,127

81
 1901182

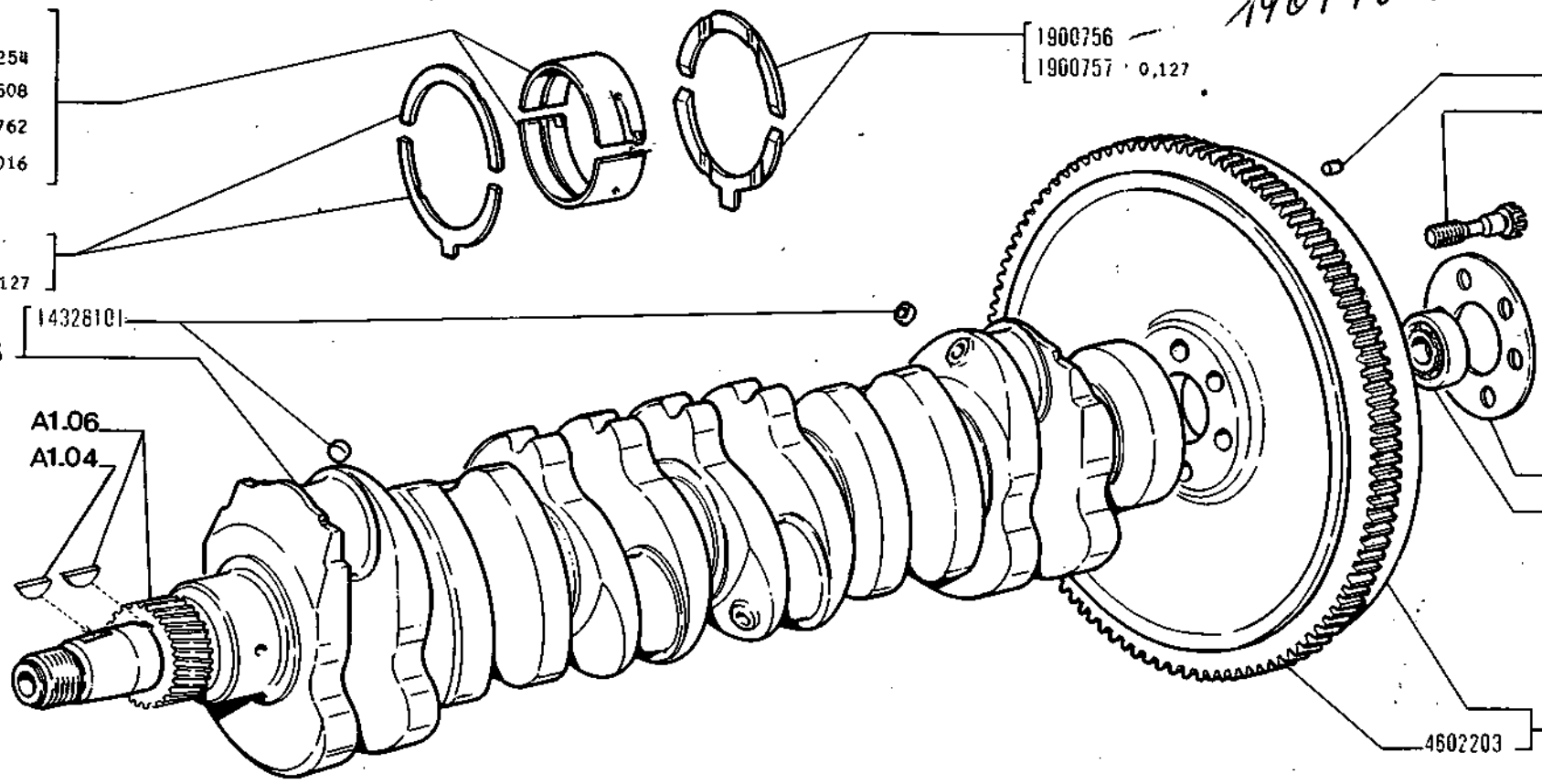
4607806
 4652616

4599798
 28043190

28042740

4602301 (1*)
 4659149 (2*)

4602203



(*) Pour embrayage LUK 13"13"

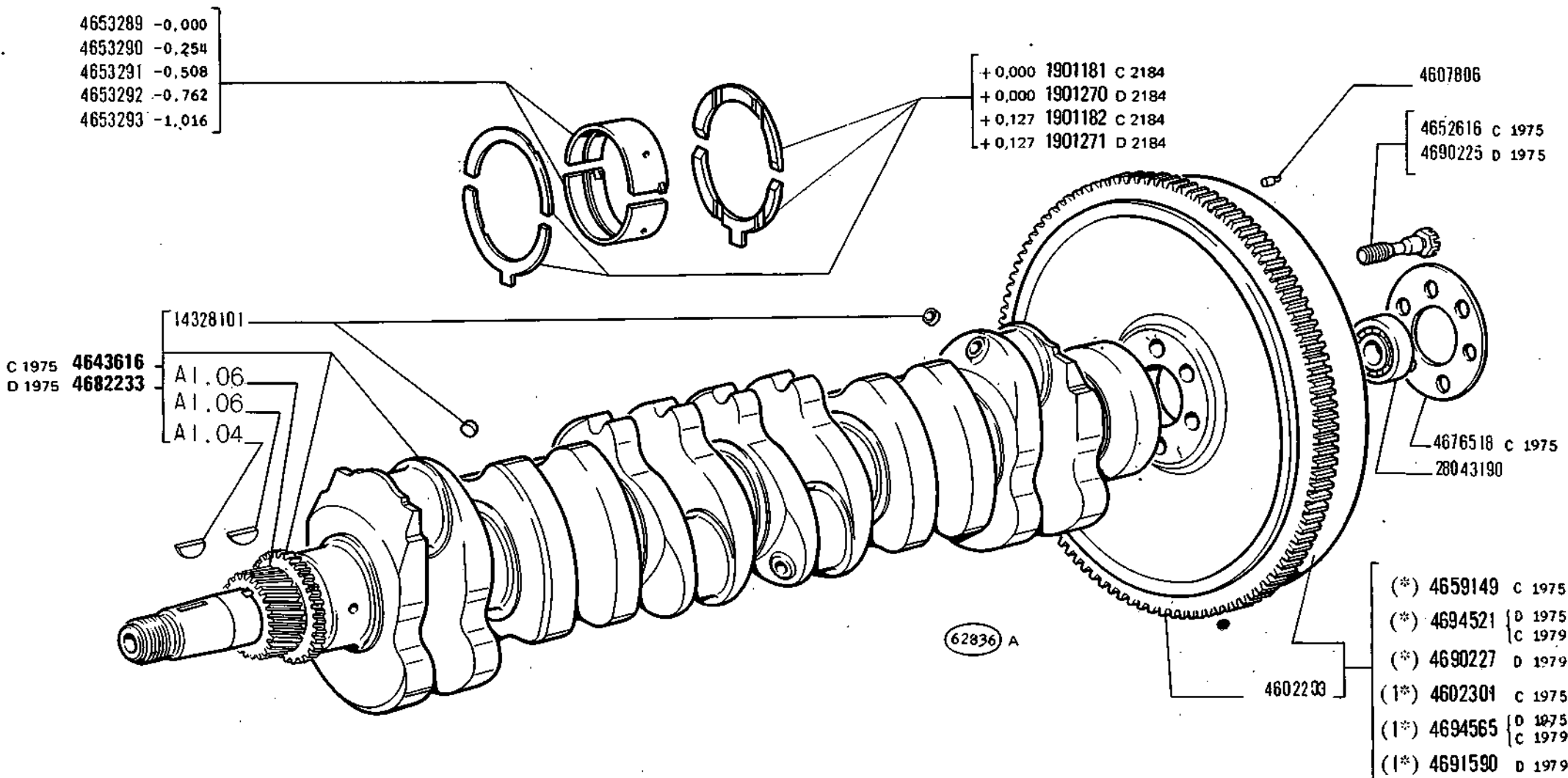
(1*) Pour embrayage verte 12"12"

1000 - 01 - 02 - 03 - 04

VILEBREQUIN ET VOLANT MOTEUR

A1.03

MISE A JOUR		1	2	3
DATE	10-71			



(*) (1*) Vedere elenco - Voir la liste - Siehe tabelle - See list - Véase la lista

1000

01 02 03 04

ALBERO E VOLANO MOTORE

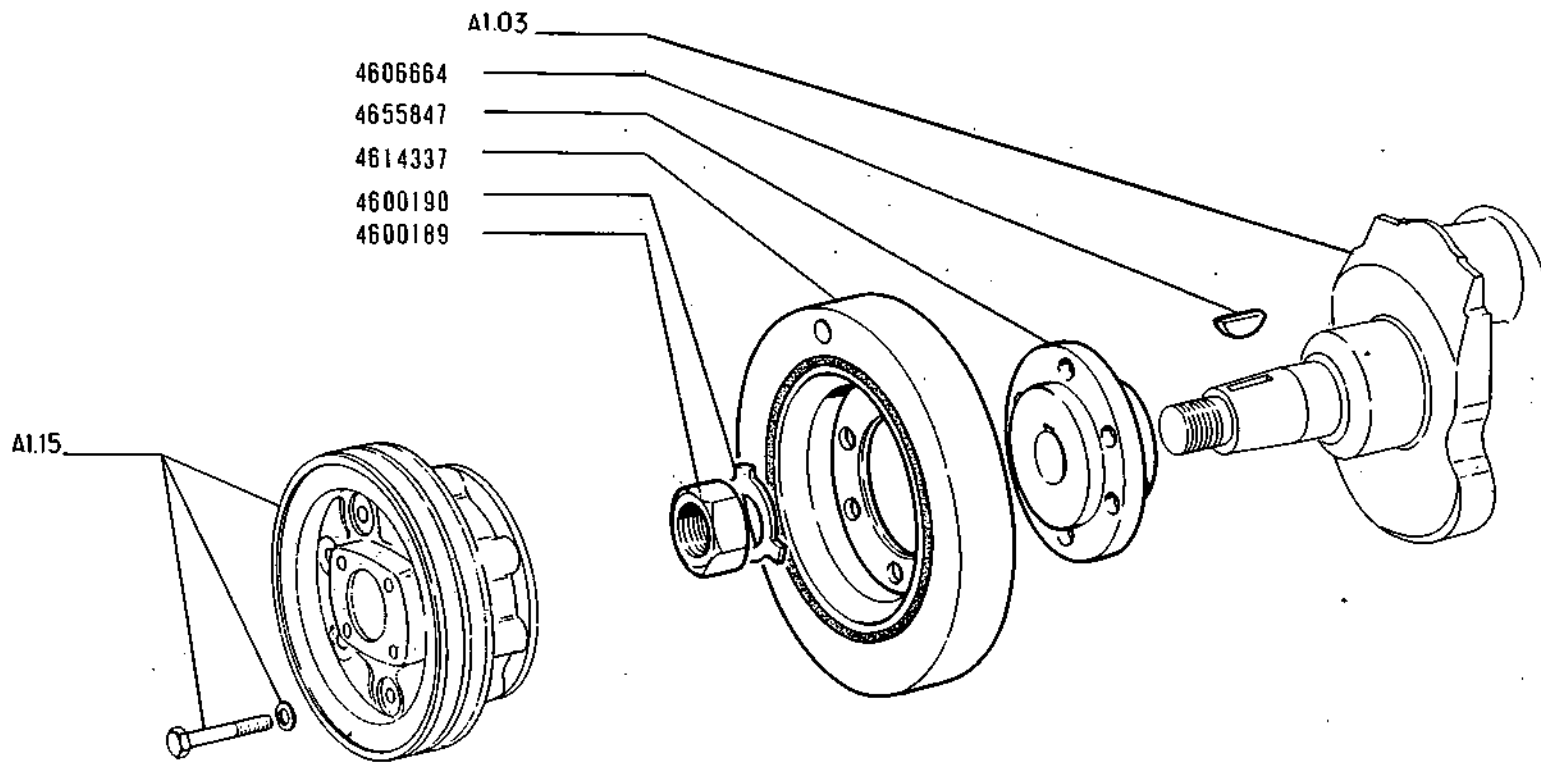
Vilebrequin et volant moteur
Kurbelwelle und Schwungrad

Crankshaft and Flywheel
Cigüeñal y volante

A1.03

N.T.R.
245 T

MODIF	N.ORDINAZ.	Q.	DENOMINAZIONE	DESIGNATION	BENENNUNG	DESCRIPTION	DENOMINACIONES
C 2184	1901181	1900796	S SEMIANELLI REGGISPINTA	DEMI-BAGUES	RINGHAELFTE	HALF RINGS	ANILLOS
C 2184	1901182	1900797	S SEMIANELLI	DEMI-BAGUES	RINGHAELFTE	HALF RINGS	ANILLOS
C 1975	4676518	4509798	1 ROSETTA PIANA	RONDELLE	SCHLEIBE	WASHER	ARANDELA
		4602203	1 CORONA DENTATA	COURONNE DENTÉE	ZAHNKRANZ	RING GEAR	CORONA DENTADA
C 1975		4602301	1 VOLANO MOTORE COMPL. (1*)	VOLANT MOTEUR	SCHWUNGRAD	FLYWHEEL	VOLANTE DEL MOTOR
		4607806	2 GRAND	ERGOT	PASSTIFT	DOWEL	PITON
C 1975		4652616	6 VITE	VIS	SCHRAUBE	SCREW	TORNILLO
		4653289	14 SEMICUSCINETTO	DEMI-COUSSINET	SCHALENHAELFTE	HALF-BEARING	COJINETE
		4653290	14 SEMICUSCINETTO -0,254	DEMI-COUSSINET	SCHALENHAELFTE	HALF-BEARING	COJINETE
		4653291	14 SEMICUSCINETTO -0,508	DEMI-COUSSINET	SCHALENHAELFTE	HALF-BEARING	COJINETE
		4653292	14 SEMICUSCINETTO -0,762	DEMI-COUSSINET	SCHALENHAELFTE	HALF-BEARING	COJINETE
		4653293	14 SEMICUSCINETTO -1,016	DEMI-COUSSINET	SCHALENHAELFTE	HALF-BEARING	COJINETE
C 1975		4653616	1 ALBERO MOTORE COMPL.	VILEBREQUIN	KURBELWELLE	CRANKSHAFT	CIGUENAL
		14328101	6 TAPPO	BOUCHON	STOPFEN	PLUG	TAPON
		28043190	1 CUSCINETTO	ROULEMENT	LAGER	BEARING	RODAMIENTO
C 1975		4659149	1 VOLANO MOTORE COMPL. (*)	VOLANT MOTEUR	SCHWUNGRAD	FLYWHEEL	VOLANTE DEL MOTOR
D 1975		4682233	1 ALBERO MOTORE COMPL.	VILEBREQUIN	KURBELWELLE	CRANKSHAFT	CIGUENAL
D 1975		4690225	7 VITE	VIS	SCHRAUBE	SCREW	TORNILLO
C 1979	D 1975	4694521	1 VOLANO MOTORE COMPL. (*)	VOLANT MOTEUR	SCHWUNGRAD	FLYWHEEL	VOLANTE DEL MOTOR
C 1979	D 1975	4694565	1 VOLANO MOTORE COMPL. (1*)	VOLANT MOTEUR	SCHWUNGRAD	FLYWHEEL	VOLANTE DEL MOTOR
	D 1979	4690227	1 VOLANO MOTORE COMPL. (*)	VOLANT MOTEUR	SCHWUNGRAD	FLYWHEEL	VOLANTE DEL MOTOR
	D 1979	4691590	1 VOLANO MOTORE COMPL. (1*)	VOLANT MOTEUR	SCHWUNGRAD	FLYWHEEL	VOLANTE DEL MOTOR
	D 2184	1901270	S SEMIANELLI	DEMI-BAGUES	RINGHAELFTE	HALF RINGS	ANILLOS
	D 2184	1901271	S SEMIANELLI + 0,127	DEMI-BAGUES	RINGHAELFTE	HALF RINGS	ANILLOS
		(*)	PER FRIZIONE LUK 13"/13'	POUR EMBRAYAGE...	FUER KUPPLUNG...	FOR CLUTCH...	PARA EMBRAGUE...
		(1*)	PER FRIZIONE FERODO 12"/12'	POUR EMBRAYAGE...	FUER KUPPLUNG...	FOR CLUTCH...	PARA EMBRAGUE...



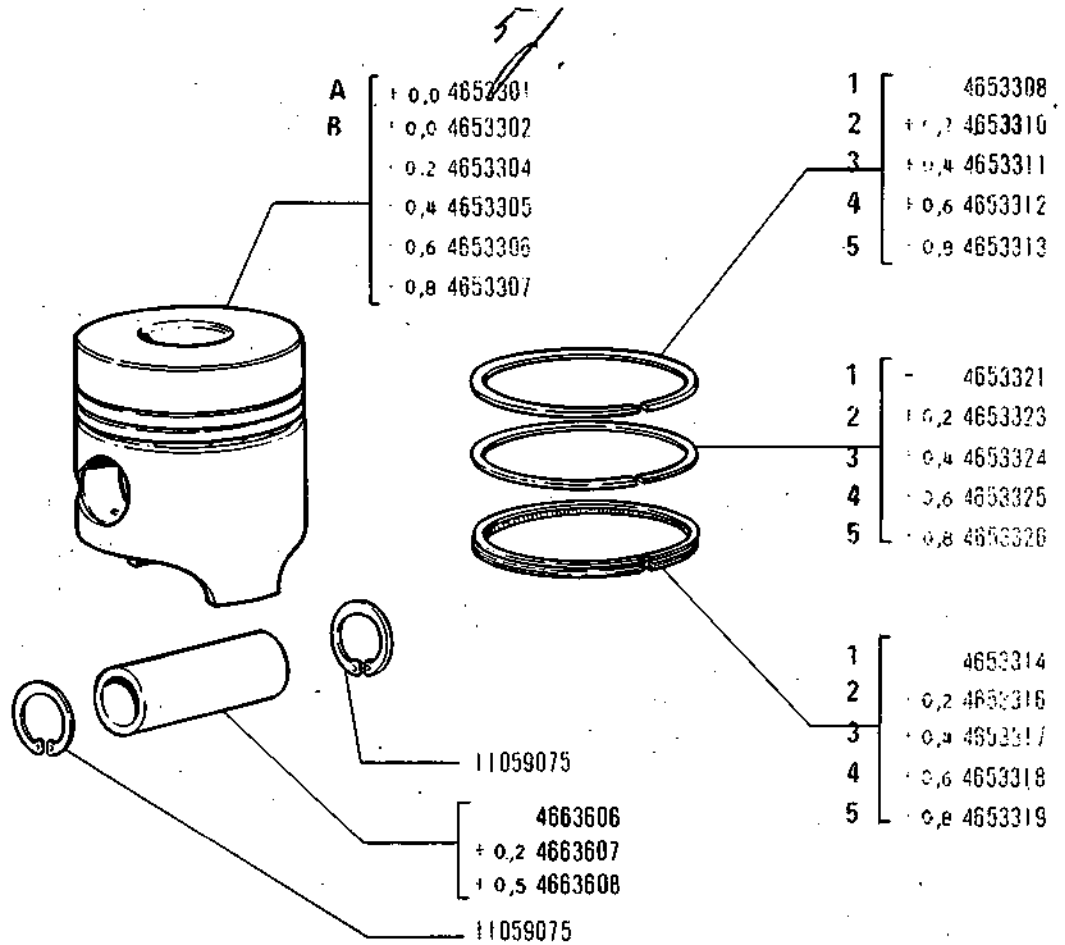
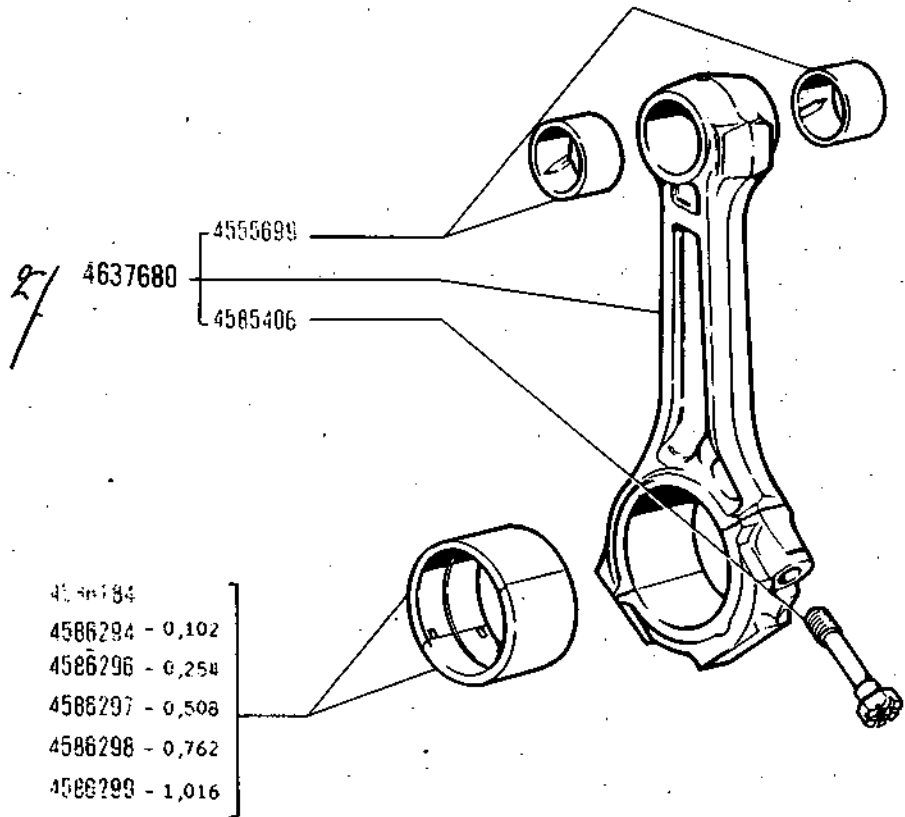
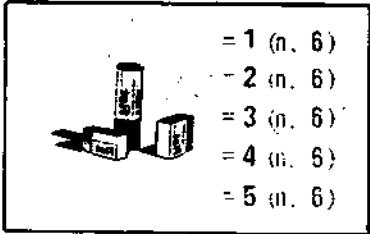
21042

1000 01 - 02 - 03 - 04

AMORTISSEUR DE VIBRATION

A1.04

MISE A JOUR	1 ^{er}	2 ^e	3 ^e
DATE	10-71		



21349

1000 01 - 02 - 03 - 04

BIELLES ET PISTONS

A1.05

MISE A JOUR	1 ^{er}	2 ^e	3 ^e
DATE	10-71		

- D 2185 4675490 + 0,0
- C 2178
- D 2178 4712886 + 0,0
- D 2185 4675492 + 0,2
- C 2178
- D 2178 4712888 + 0,2
- D 2185 4675493 + 0,4
- C 2178
- D 2178 4712889 + 0,4
- D 2185 4675494 + 0,6
- C 2178
- D 2178 4712890 + 0,6
- D 2185 4675495 + 0,8
- C 2178
- D 2178 4712891 + 0,8

- + 0,0 4653301 C 1942
- + 0,0 4653302 C 1942
- + 0,0 4674336 C 2185
- + 0,4 4653305 C 1942
- + 0,4 4674339 D 1942
- + 0,6 4653306 C 1942
- + 0,6 4674340 D 1942
- + 0,8 4653307 C 1942
- + 0,8 4674341 C 2185

- 1 + 0,0 4653308
- 2 + 0,4 4653311
- 3 + 0,6 4653312
- 4 + 0,8 4653313

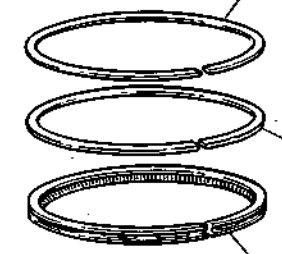
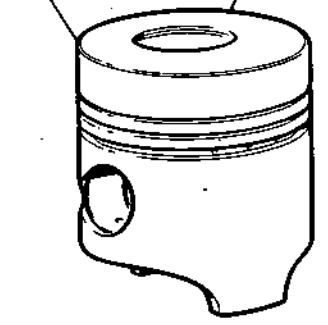
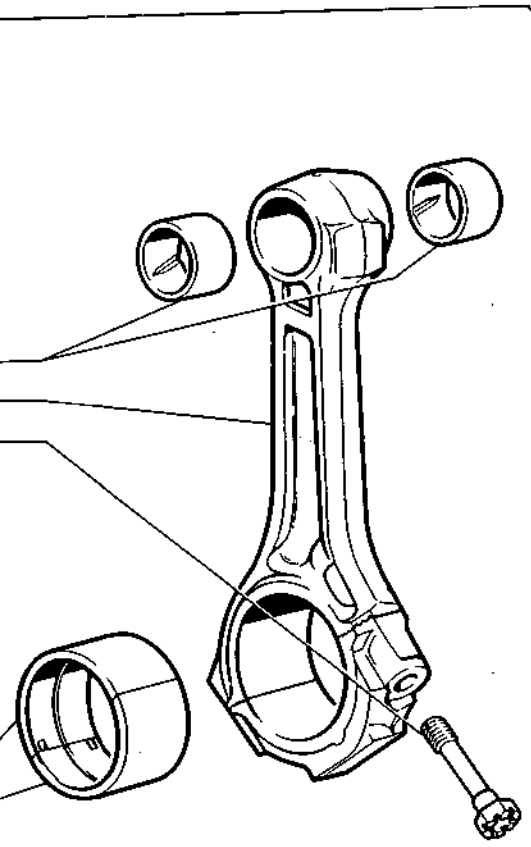
- 1 + 0,0 4653321
- 2 + 0,4 4653324
- 3 + 0,6 4653325
- 4 + 0,8 4653326

- 1 + 0,0 4653314
- 2 + 0,4 4653317
- 3 + 0,6 4653318
- 4 + 0,8 4653319





- 4637880
- 4555699
- 4585406

- 4653295 - 0,000
- 4653297 - 0,254
- 4653298 - 0,508
- 4653299 - 0,762
- 4653300 - 1,016

- 11059075
- + 0,0 4663606
- + 0,2 4663607



60769 A

	1900708 = 1 (n. 6)
	1900710 = 2 (n. 6)
	1900711 = 3 (n. 6)
	1900712 = 4 (n. 6)

BIELLE E STANTUFFI

*Bielles et pistons
Pleuelstangen und Kolben*

*Connecting Rods and Pistons
Bielas y émbolos*

MODIF	N.ORDINAZ.	Q.	DENOMINAZIONE	DESIGNATION	BENENNUNG	DESCRIPTION	DENOMINAZIONES
	1900708	5	ANELLI STANTUFFO	SEGMENTS	KOLBENRINGE	RINGS	AROS DE EMBOLO
	1900710	5	ANELLI STANTUFFO +0,4	SEGMENTS	KOLBENRINGE	RINGS	AROS DE EMBOLO
	1900711	5	ANELLI STANTUFFO +0,6	SEGMENTS	KOLBENRINGE	RINGS	AROS DE EMBOLO
	1900712	5	ANELLI STANTUFFO +0,8	SEGMENTS	KOLBENRINGE	RINGS	AROS DE EMBOLO
	4555699	12	BOCCOLA	DOUILLE	BUECHSE	BUSH	CASQUILLO
	4585406	12	VITE	VIS	SCHRAUBE	SCREW	TORNILLO
	4637680	6	BIELLA COMPL.	BIELLE	PLEUEL	CONNECTING ROD	BIELA
	4653295	12	SEMICUSCINETTO	DEMI-COUSSINET	SCHALENHAELFTE	HALF-BEARING	COJINETE
	4653297	12	SEMICUSCINETTO -0,254	DEMI-COUSSINET	SCHALENHAELFTE	HALF-BEARING	COJINETE
	4653298	12	SEMICUSCINETTO -0,508	DEMI-COUSSINET	SCHALENHAELFTE	HALF-BEARING	COJINETE
	4653299	12	SEMICUSCINETTO -0,762	DEMI-COUSSINET	SCHALENHAELFTE	HALF-BEARING	COJINETE
	4653300	12	SEMICUSCINETTO -1,016	DEMI-COUSSINET	SCHALENHAELFTE	HALF-BEARING	COJINETE
C 1942	4653301	6	STANTUFFO,CLASSE A	PISTON, CLASSE ...	KOLBEN, KLASSE ...	PISTON, CLASS ...	EMBOLO, CLASE ...
C 1942	4653302	6	STANTUFFO,CLASSE B	PISTON, CLASSE ...	KOLBEN, KLASSE ...	PISTON, CLASS ...	EMBOLO, CLASE ...
C 1942	4653305	6	STANTUFFO +0,4	PISTON	KOLBEN	PISTON	EMBOLO
C 1942	4653306	6	STANTUFFO +0,6	PISTON	KOLBEN	PISTON	EMBOLO
C 1942	4653307	6	STANTUFFO +0,8	PISTON	KOLBEN	PISTON	EMBOLO
	4653308	6	ANELLO STANTUFFO	SEGMENT	KOLBENRING	RING	ARO DE EMBOLO
	4653311	6	ANELLO STANTUFFO +0,4	SEGMENT	KOLBENRING	RING	ARO DE EMBOLO
	4653312	6	ANELLO STANTUFFO +0,6	SEGMENT	KOLBENRING	RING	ARO DE EMBOLO
	4653313	6	ANELLO STANTUFFO +0,8	SEGMENT	KOLBENRING	RING	ARO DE EMBOLO
	4653314	6	ANELLO RASCHIAOLIO	RACLEUR	DELABSTREIFRING	OILSCRAPER RING	ARO DE ENGRASE
	4653317	6	ANELLO RASCHIAOLIO	RACLEUR	DELABSTREIFRING	OILSCRAPER RING	ARO DE ENGRASE
	4653318	6	ANELLO RASCHIAOLIO	RACLEUR	DELABSTREIFRING	OILSCRAPER RING	ARO DE ENGRASE
	4653319	6	ANELLO RASCHIAOLIO	RACLEUR	DELABSTREIFRING	OILSCRAPER RING	ARO DE ENGRASE
	4653321	6	ANELLO RASCHIAOLIO	RACLEUR	DELABSTREIFRING	OILSCRAPER RING	ARO DE ENGRASE
	4653324	6	ANELLO RASCHIAOLIO	RACLEUR	DELABSTREIFRING	OILSCRAPER RING	ARO DE ENGRASE
	4653325	6	ANELLO RASCHIAOLIO	RACLEUR	DELABSTREIFRING	OILSCRAPER RING	ARO DE ENGRASE
	4653326	6	ANELLO RASCHIAOLIO	RACLEUR	DELABSTREIFRING	OILSCRAPER RING	ARO DE ENGRASE
	4663606	6	PERNO STANTUFFO	AXE	BOLZEN	PIN	BULON
	4663607	6	PERNO STANTUFFO +0,2	AXE	BOLZEN	PIN	BULON
	11059075	12	ANELLO SICUREZZA	ARRET-TOUR	SICHERUNGSRING	LOCKRING	ANILLO DE FRENO
C 2185	D 1942	6	4674336 STANTUFFO	PISTON	KOLBEN	PISTON	EMBOLO
C 2185	D 1942	6	4674339 STANTUFFO +0,4	PISTON	KOLBEN	PISTON	EMBOLO
C 2185	D 1942	6	4674340 STANTUFFO +0,6	PISTON	KOLBEN	PISTON	EMBOLO
C 2185	D 1942	6	4674341 STANTUFFO +0,8	PISTON	KOLBEN	PISTON	EMBOLO
C 2178	D 2185	6	4675490 STANTUFFO	PISTON	KOLBEN	PISTON	EMBOLO
C 2178	D 2185	6	4675492 STANTUFFO + 0,2	PISTON	KOLBEN	PISTON	EMBOLO
C 2178	D 2185	6	4675493 STANTUFFO + 0,4	PISTON	KOLBEN	PISTON	EMBOLO
C 2178	D 2185	6	4675494 STANTUFFO + 0,6	PISTON	KOLBEN	PISTON	EMBOLO
C 2178	D 2185	6	4675495 STANTUFFO + 0,8	PISTON	KOLBEN	PISTON	EMBOLO
D 2178		6	4712886 STANTUFFO	PISTON	KOLBEN	PISTON	EMBOLO
D 2178		6	4712888 STANTUFFO + 0,2	PISTON	KOLBEN	PISTON	EMBOLO
D 2178		6	4712889 STANTUFFO + 0,4	PISTON	KOLBEN	PISTON	EMBOLO
D 2178		6	4712890 STANTUFFO + 0,6	PISTON	KOLBEN	PISTON	EMBOLO
D 2178		6	4712891 STANTUFFO + 0,8	PISTON	KOLBEN	PISTON	EMBOLO

7

4607511

4607743

4599807

4667450

4600329

4655846

A1.03

4606664

A1.01

4600328

4667451

4599398

10205910

16043421

11198071

A1.07

21044

1000 01 - 02 - 03 - 04

COMMANDE DE DISTRIBUTION

A1.06

MISE A JOUR	1 ^{re}	2 ^e	3 ^e
DATE	10-71		

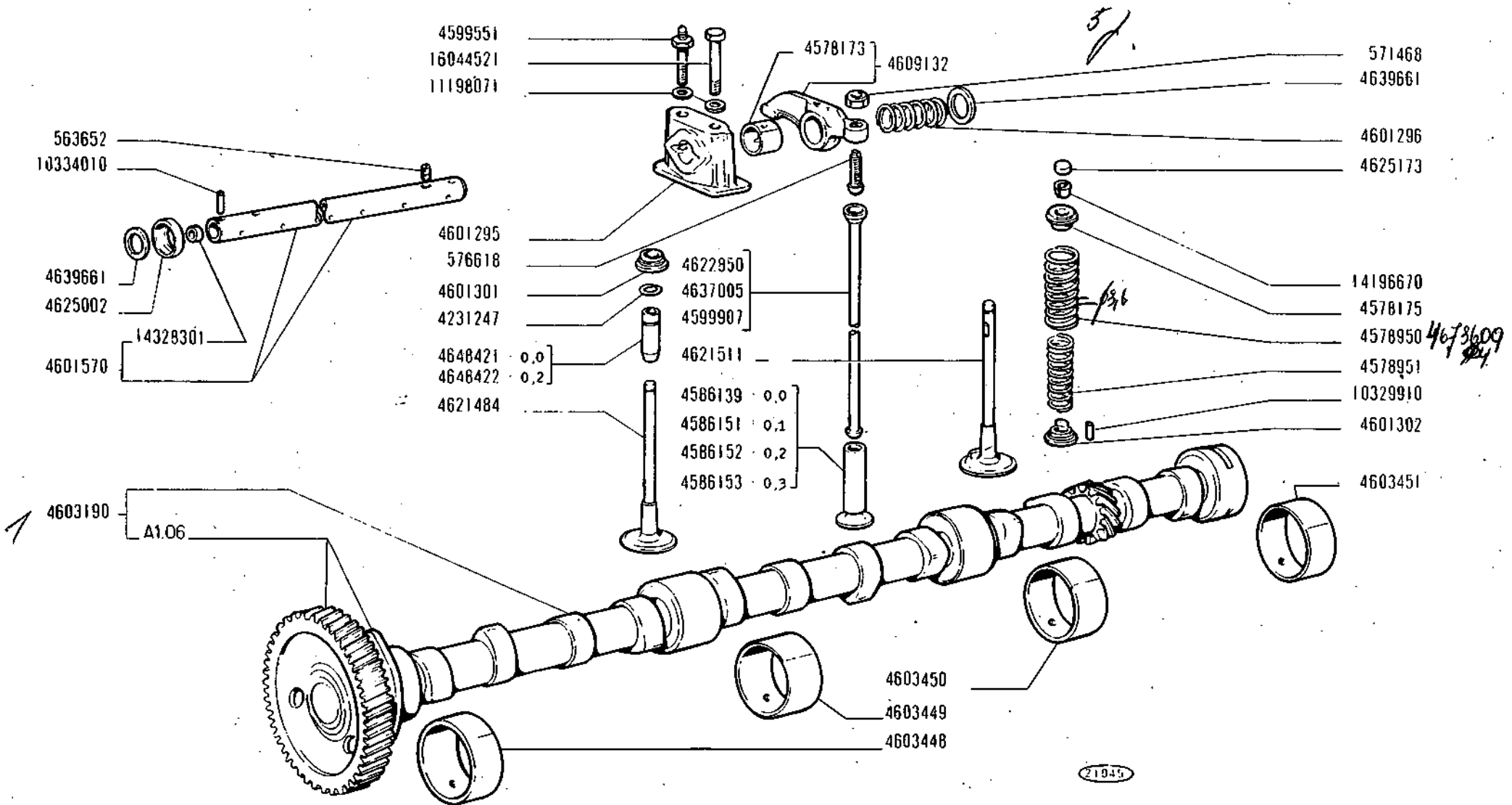
TRACTEUR 1000

CULBUTERIE ET SOUPAPES

PLANCHE
A1.07

MISE A JOUR	1 ^{er}	2 ^e	3 ^e
DATE	10-71		

Modif.	Référence	Qté	Désignation	Pièce spécifique au modèle :	Voir nota :
	563652	1	Vis de fixation		
	571468	12	Ecrou		
	576618	12	Vis de réglage de culbuteur		
	4231247	12	Arêteoir		
	4578173	12	Coussinet de culbuteur		
	4578175	12	Cuvette supérieure		
	4578950	12	Ressort extérieur		
	4578951	12	Ressort intérieur		
	4586139	12	Poussoir de commande de soupape		
	4586151	12	Poussoir de commande de soupape majoré de 0,1		
	4586152	12	Poussoir de commande de soupape majoré de 0,2		
	4586153	12	Poussoir de commande de soupape majoré de 0,3		
	4599551	6	Vis spéciale de fixation palier		
	4599907	12	Tige de culbuteur		
	4601295	6	Palier		
	4601296	5	Ressort maintien d'écartement		
	4601301	6	Cuvette inférieure (soupape échappement)		
	4601302	6	Cuvette inférieure (soupape admission)		
	4601570	1	Arbre des culbuteurs complet		
	4603190	1	Arbre à cames complet		
	4603448	1	Coussinet AV d'arbre à cames		
	4603449	1	Coussinet central AV		
	4603450	1	Coussinet central AR		
	4603451	1	Coussinet AR		
	4609132	12	Culbuteur complet		
	4621484	6	Soupape d'échappement		
	4621511	6	Soupape d'admission		
	4622850	12	Tige de culbuteur		
	4625002	2	Cuvette		
	4625173	12	Chapeau de soupape		
	4637005	12	Tige de culbuteur		
	4639661	12	Rondelle d'appui de ressort		



1000 01 - 02 - 03 - 04

CULBUTERIE ET SOUPAPES

A1.07

MISE A JOUR	1 ^{er}	2 ^e	3 ^e
DATE	10-71		

RÉPERTOIRE NUMÉRIQUE

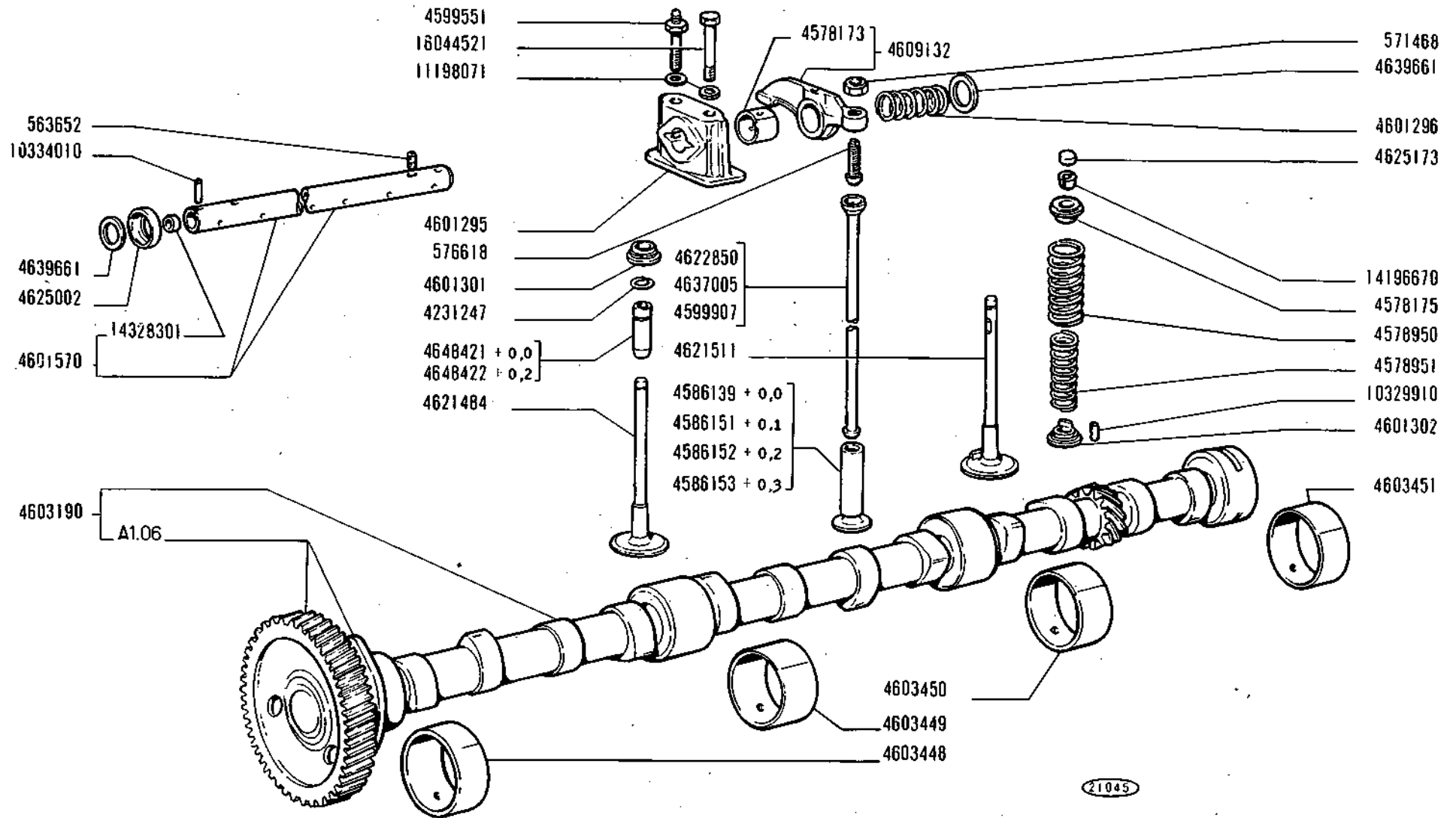
MISE A JOUR		1 ^{er}	2 ^e	3 ^e
DATE	10-71			

NUMÉRO	PL	NUMÉRO	PL	NUMÉRO	PL	NUMÉRO	PL	NUMÉRO	PL	NUMÉRO	PL
14165970	C1.35/1	14457280	D2.11	15540721	A2.21	15970721	D2.11	16043421	A2.54	16044721	E2.25
14166070	E2.36	14457280	E2.20	15540721	B2.01	15970721	D3.14a	16043421	A2.56	16044921	A3.01
14166370	E2.15	14457280	E2.28	15540721	B4.11	15970721	F4.01	16043421	A3.01	16045621	A3.01
14166570	E2.35	14457280	E2.28 a	15540821	B2.01	15970721	F4.01/1	16043421	A3.02		
14166570	E2.36	14457281	E2.23	15540821	B2.01	15970721	F4.01/2	16043421	A4.02	16100811	A1.02
		14457281	E2.25	15540921	E2.31	15970721	L3.04	16043421	A4.03	16100811	A2.24
14170570	C1.01	14457281	E2.31	15540921	D1.03	15970921	A1.02	16043421	B2.10	16100811	A2.43
14170570	C1.35	14457381	E2.23	15540921	E2.16	15970921	A2.56	16043421	E2.15	16100811	A2.56
14170570	C1.35/1	14457481	E2.25	15540930	B4.04	15970921	A4.02	16043421	E2.20	16100811	A2.56/1
14172770	B4.12	14457581	E2.25	15541121	E2.16	15970921	B1.26	16043421	E2.25	16100811	A3.01
14196670	A1.07	14457680	E2.20	15541221	E2.24	15970921	B2.07	16043421	F5.01	16100811	E2.23
14198700	B2.05	14457680	E2.27	15541421	E2.16	15970921	E2.23	16043421	M1.01	16100811	F3.01
14198800	E2.24	14457680	E2.28	15541521	E2.16	15970921	E2.36	16043610	A1.02	16100811	F4.01
		14457680	E2.28 a	15541921	F3.01	15971821	E2.31	16043621	A1.08	16100811	F4.01/1
		14457780	E2.23			15972620	B1.01	16043621	A2.24	16100811	F4.01/2
14233620	C1.32	14457980	E2.31	15876921	E2.24	15977933	D2.10	16043621	A2.54	16100811	F5.01
14233721	B2.01	14458881	E2.23	15888721	A4.02	15980321	F4.01	16043621	A2.56/1	16100811	L4.01
14274631	C1.35/1	14460380	D2.12	15888721	L3.04	15980321	F4.01/1	16043621	B1.25	16100811	M1.01
14282370	A1.01	14462882	A4.02	15896211	A2.27	15981021	D3.14	16043621	B2.01	16100821	A2.24
14282470	A1.01	14463080	D2.11	15896211	A2.28	15981131	D3.14	16043621	B2.05	16100821	B1.05
14282770	A1.01	14464370	E2.28 a	15896211	A2.37	15981321	E2.20	16043621	B4.10	16101511	A2.01
14282970	A1.01	14464380	D2.01	15896211	A4.01	15981521	E2.16	16043621	D1.02/1	16101511	B1.01
14283370	A1.01	14465780	B2.01	15896211	E2.27	15982121	L3.04	16043621	D2.11	16101511	C2.09/1
		14465780	E2.20	15896211	F4.01	15984721	D3.14	16043621	M1.01	16101511	D2.01
14305320	C2.09	14472881	E2.24	15896211	F4.01	15985821	D3.16	16043821	A1.02	16101511	L3.04
14305420	D2.12			15896211	F4.01/1	15988931	D1.03	16043821	A2.22	16101511	M1.01
14307320	C1.32			15896211	F4.01/2			16043821	A2.22/1	16101521	B2.01
14309520	C1.32	14529531	Z1.01	15896211	L3.04	16043021	E2.27	16043821	A2.43	16101521	B4.11
14323911	A1.01	14580971	Z1.01	15896211	L4.01	16043221	A1.01	16043821	A2.54	16101521	D3.14
14324211	A1.01	14583371	Z1.01	15896211	L4.01	16043221	A3.01	16043821	A3.01	16101711	F3.01
14324211	E2.17	14583671	Z1.01	15896218	F3.01	16043221	A4.01	16043821	A3.02	16101711	F4.01
14324801	D2.10	14583771	Z1.01	15896211	D2.11	16043221	A4.01	16043821	C1.32	16101711	F4.01/1
14325001	A4.03	14587071	Z1.01	15896411	A2.24	16043221	C1.35	16043821	E2.20	16101711	F4.01/2
14325101	A4.02			15896411	F4.01	16043221	C1.35/1	16043821	E2.25	16101711	F4.01/2
14328101	A1.03	15540321	A2.01	15896411	F4.01/1	16043221	D2.11	16043921	A2.01	16102311	A2.21
14328301	A1.07	15540321	A2.56	15896411	F4.01/2	16043221	E2.20	16043921	A4.09	16102311	E2.25
14328501	A1.01	15540321	L1.01			16043221	E2.27	16043921	D2.11	16102311	E2.27
14329101	B2.01	15540321	L3.04	15970321	F3.01	16043221	F3.01	16043921	E2.20	16102311	E2.28
14329901	A1.01	15540421	M1.01	15970321	L1.01	16043221	F4.01	16044221	A1.02	16102311	E2.28a
14330260	A2.43	15540421	A2.24	15970321	L3.04	16043221	F4.01/1	16044221	F3.01	16102311	L1.01
		15540421	L1.30	15970521	A2.22	16043221	F4.01/2	16044321	A3.01	16102411	E2.31
14452780	E2.31	15540421	M1.01	15970521	A2.22/1	16043221	L1.01	16044321	D2.11	16102911	A2.21
14452781	E2.25	15540521	C1.01	15970521	A2.24	16043221	L4.01	16044321	E2.25	16103611	A2.21
14453080	E2.27	15540521	M1.01	15970521	B2.01	16043321	A1.02	16044321	E2.27	16103611	B1.01
14453180	D2.12	15540621	A2.01	15970521	B4.12	16043321	A4.02	16044421	E2.20	16103621	A3.02
14453181	E2.23	15540621	B2.01	15970521	E2.24	16043421	A1.01	16044521	A1.07	16104111	A4.09
14453580	D2.12	15540621	C2.09/1	15970521	F3.01	16043421	A1.02	16044521	B1.26	16104111	B1.25
14456880	E2.23	15540621	E2.17	15970521	L1.01	16043421	A1.06	16044521	D2.11	16104111	C2.09
14457181	E2.23	15540621	E2.23	15970721	A4.02	16043421	A1.16	16044621	A1.02	16104121	A2.01

RÉPERTOIRE NUMÉRIQUE

MISE A JOUR	1°	2°	3°
DATE	10-71		

NUMÉRO	PL.	NUMÉRO	PL.	NUMÉRO	PL.	NUMÉRO	PL.	NUMÉRO	PL.	NUMÉRO	PL.
1610 5021	E2.16	40000 420	E2.24	440 110 82	B2.01	440 112 35	B4.04	440 113 62	B2.04	440 115 56	B1.26
1610 9221	B4.04	40000 720	A1.02	440 110 82	D1.03	440 112 36	B4.04	440 113 63	B2.04	440 115 57	B1.26
		44000 426	D1.02	440 110 82	E2.16	440 112 37	B4.04	440 113 66	B2.04	440 115 58	B1.26
1767000 1	M1.01	44000 426	D1.02/1	440 110 84	B4.01	440 112 38	B4.04	440 113 67	B2.04	440 115 59	B1.26
1900 756	A1.03	44000 426	D1.03	440 110 85	B4.11	440 112 39	B4.04	440 113 68	B2.04	440 115 60	B1.26
1900 757	A1.03	44000 426	D3.14	440 110 91	D3.22	440 112 40	B4.04	440 113 71	B2.04	440 115 61	B1.26
190 53182	A2.43	44000 426	E2.35	440 110 93	B4.01	440 112 41	B4.04	440 113 73	B2.04	440 115 62	B1.26
		44000 842	E2.15	440 110 97	B4.12	440 112 42	B4.04	440 113 75	B2.04	440 115 63	B1.26
200 33750	B2.04	44000 874	E2.17			440 112 44	B4.10	440 113 78	B2.04	440 115 64	B1.26
2006 3400	B1.25	44000 875	E2.17	440 111 00	B4.12	440 112 45	C1.32	440 113 79	B2.04	440 115 65	B1.26
2006 3400	B2.10	4400 10 26	C2.09	440 111 20	B2.07	440 112 46	B4.10	440 113 81	B2.04	440 115 66	B1.26
2006 3470	A2.27	4400 26 70	D3.16	440 111 20	B2.10	440 112 47	B4.10	440 113 82	B2.01	440 115 67	B1.26
2006 3500	E2.23	4400 26 71	D3.16	440 111 29	B2.10	440 112 47	B4.10	440 113 82	B2.01	440 115 67	B1.26
2006 3520	C1.32	4400 27 55	B2.01	440 111 30	B2.10	440 112 50	B4.10	440 113 83	B2.05	440 115 68	B1.26
2006 3570	D2.11	4400 27 94	C1.01	440 111 31	B2.10	440 112 51	B4.10	440 113 84	B2.05	440 115 68	B1.26
200 65730	E2.16	4400 27 94	C1.35	440 111 31	B2.10	440 112 53	B4.10	440 113 85	B2.05	440 115 87	E2.35
		4400 27 94	C1.35/1	440 111 32	B2.10	440 112 54	B4.10	440 113 86	B2.05	440 116 08	E2.20
20258110	B4.01	4400 28 15	B4.12	440 111 33	B2.10	440 112 71	E2.15	440 113 87	B2.05	440 116 11	B2.01
2094 3310	E2.17	4400 28 15	C1.32	440 111 35	B2.10	440 112 72	E2.15	440 113 88	B2.05	440 116 12	B2.01
2202 3051	E2.28	4400 42 17	B1.25	440 111 36	E2.15	440 112 72	E2.15	440 113 88	B2.05	440 116 12	B2.01
2202 3051	E2.28a	4400 42 17	B2.10	440 111 46	B2.07	440 112 74	B3.01	440 113 89	B2.05	440 116 13	B1.01
		4400 50 23	B1.01	440 111 47	B2.07	440 112 75	E2.15	440 113 91	D1.03	440 116 14	B1.01
26794660	E2.16	4400 69 49	C1.35	440 111 50	B2.07	440 112 78	C1.32	440 113 91	E2.24	440 116 15	B1.01
26794670	B2.04	4400 69 49	C1.35/1	440 111 52	B2.07	440 112 79	C1.32	440 113 93	B2.01	440 116 16	B3.01
26794680	B4.01	4400 69 54	C2.09	440 111 53	B2.07	440 112 80	C1.32	440 113 94	B2.05	440 116 17	B1.01
26794760	E2.17	4400 70 57	E2.17	440 111 65	E2.17	440 112 81	C1.32	440 113 95	B2.05	440 116 18	B1.01
26797990	E2.16	4400 73 30	E2.17	440 111 85	B3.01	440 112 86	C1.32	440 113 98	B2.05	440 116 21	B4.04
267980 20	B2.04	4400 74 82	E2.35	440 111 93	E2.16	440 112 88	C1.32			440 116 22	B4.04
26798630	B1.26	4400 74 82	E2.35	440 111 94	E2.15	440 112 89	C1.32	440 1140 1	B4.04	440 116 58	D3.14
26798680	B2.04	4400 76 61	D1.02	440 111 94	E2.15	440 112 89	C1.32	440 1140 2	B4.04	440 116 62	B1.01
26799910	A2.27	4400 76 61	D1.02/1	440 111 95	E2.15	440 112 92	C1.32	440 1140 3	B4.04		
26799950	D3.14	4400 76 61	E2.35	440 111 98	E2.15	440 112 93	C1.32	440 1140 4	B4.04	440 117 14	D1.02/1
26799950	D3.14a	4400 80 48	A2.56/1	440 112 10	B2.01	440 112 94	C1.32	440 1140 5	B4.04	440 117 15	E2.16
26799970	D3.14			440 112 10	B2.01	440 112 95	B2.01	440 1140 5	B4.04	440 117 15	E2.16
26799970	D3.14a	440 100 63	B2.01	440 112 11	B2.01			440 11418	E2.35	440 117 52	B2.05
		440 110 70	B2.01	440 112 12	B2.01	440 113 16	C1.01	440 11458	D3.22	440 117 54	B4.04
		440 10 729	A2.56/1	440 112 13	B4.11	440 113 21	C1.01	440 11485	E2.35	440 117 56	B1.26
268000 40	B4.04	440 10 739	A2.01	440 112 14	B1.01	440 113 26	C1.01	440 11487	E2.35	440 117 57	B1.26
26800 840	D3.14	440 110 60	E2.16	440 112 14	B2.01	440 113 28	C1.01	440 11489	E2.35	440 117 58	B1.26
26800 840	D3.14a	440 110 61	E2.16	440 112 15	B2.01	440 113 30	C1.01	440 11490	E2.35	440 117 59	B1.26
		440 110 61	E2.16	440 112 16	B2.01	440 113 31	C1.32	440 11493	E2.35	440 117 60	B1.26
		440 110 62	E2.16	440 112 17	B2.01	440 113 32	C1.32	440 11495	E2.35	440 117 61	B1.26
280 37760	E2.16	440 110 69	E2.16	440 112 17	B2.01	440 113 35	C1.01	440 11496	E2.35	440 117 72	B4.01
280 42490	B1.26	440 110 72	B4.11	440 112 18	B2.01	440 113 36	C1.01	440 11499	E2.35		
280 42520	E2.16	440 110 74	B4.01	440 112 19	B2.01	440 113 39	C1.35			440 118 28	B1.01
280 42540	E2.16	440 110 75	B4.01	440 112 20	B2.01	440 113 51	B2.01	440 11501	E2.35	440 118 30	B1.01
280 42580	E2.16	440 110 76	B4.12	440 112 22	B2.01	440 113 52	B2.01	440 11513	E2.35	440 118 31	B1.01
280 43190	A1.03	440 110 79	B4.12	440 112 28	B2.01	440 113 53	B2.01	440 11535	E2.35		
28996360	B2.05	440 110 80	B4.04	440 112 29	B2.01	440 113 58	B2.04	440 11551	B1.26	440 120 14	B2.07
		440 110 81	B4.04	440 112 30	B2.01	440 113 59	B2.04	440 11552	B1.26	440 120 17	B2.07
400000 10	A1.02	440 110 82	B1.26	440 112 31	B2.01	440 113 60	B2.04	440 11555	B1.25	440 120 18	B2.07
				440 112 32	B2.01						



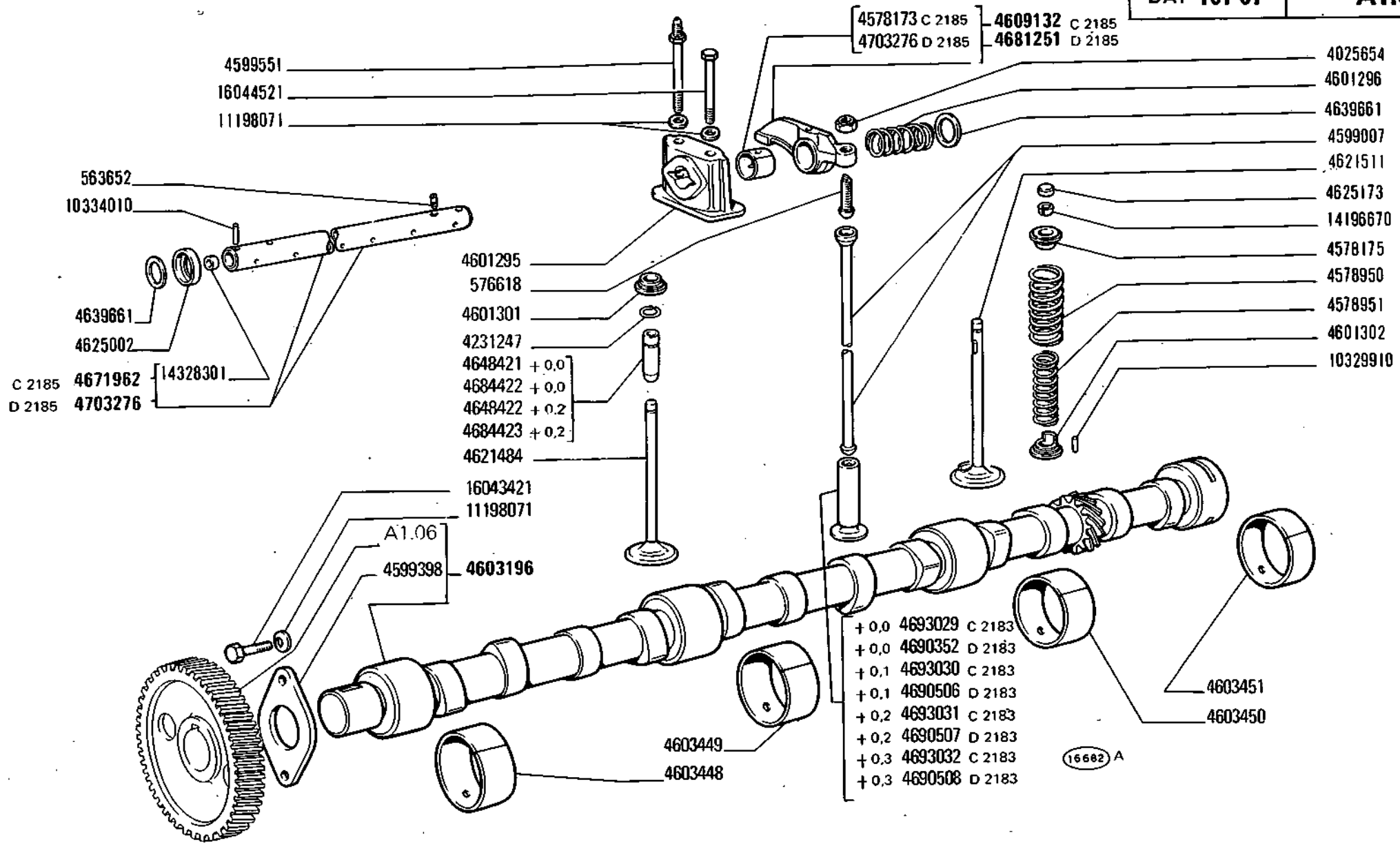
21045

1000 01 - 02 - 03 - 04

CULBUTERIE ET SOUPAPES

A1.07

MISE A JOUR	1 ^{er}	2 ^e	3 ^e
DATE	10-71		



1000
01 02 03 04

Distribution
Steuerung

DISTRIBUZIONE

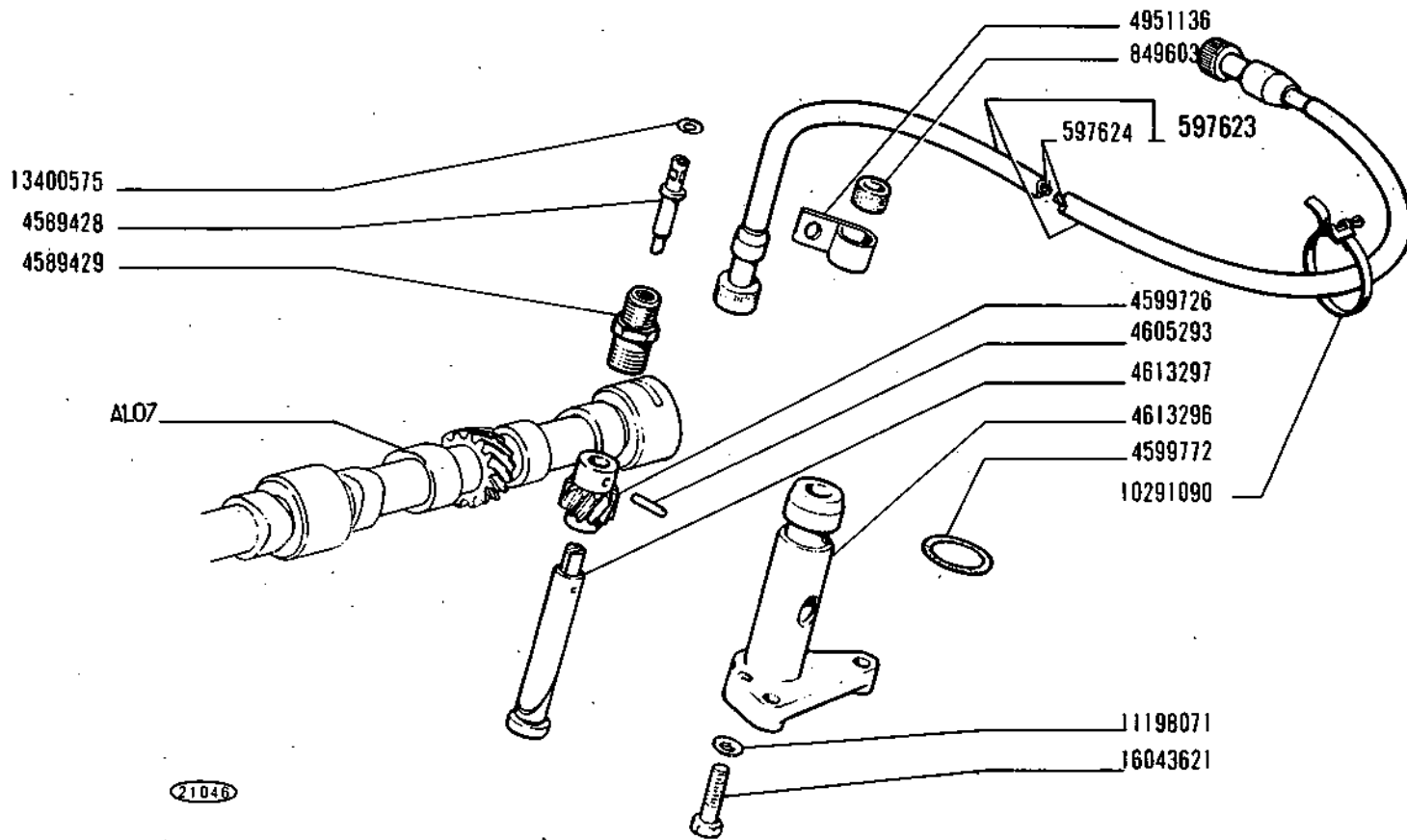
Valve Gear
Distribución

MODIF	N.ORDINAZ.	Q.	DENOMINAZIONE	DESIGNATION	BENENNUNG	DESCRIPTION	DENOMINACIONES
	563652	1	VITE	VIS	SCHRAUBE	SCREW	TORNILLO
	576618	12	VITE	VIS	SCHRAUBE	SCREW	TORNILLO
	4025654	12	DADO	ECROU	MÜTTER	NUT	TUERCA
C 2185	4231247	12	ANELLO SICUREZZA	ARRETOIR	SICHERUNGSRING	LOCKRING	ANILLO DE FRENO
	4578173	12	BOCCOLA	DOUILLE	BUECHSE	BUSH	CASQUILLO
	4578175	12	SCODELLINO SUP.	CUVETTE	TELLERSCHETBE	CUP	PLATILLO
	4578950	12	MOLLA EST.	RESSORT	FEDER	SPRING	RESORTE
	4578951	12	MOLLA INT.	RESSORT	FEDER	SPRING	RESORTE
C 2183	4693029	12	PUNTERIA	POUSSOIR	STOESSEL	TAPPET	EMPUJADOR
C 2183	4693030	12	PUNTERIA +0,1	POUSSOIR	STOESSEL	TAPPET	EMPUJADOR
C 2183	4693031	12	PUNTERIA +0,2	POUSSOIR	STOESSEL	TAPPET	EMPUJADOR
C 2183	4693032	12	PUNTERIA +0,3	POUSSOIR	STOESSEL	TAPPET	EMPUJADOR
	4599007	12	ASTA	TIGE	STANGE	ROD	VARILLA
	4599398	1	PIASTRA	PLAQUE	PLATTE	PLATE	PLACA
	4599551	6	VITE	VIS	SCHRAUBE	SCREW	TORNILLO
	4601295	6	SUPPORTO	SUPPORT	LAGER	SUPPORT	SOPORTE
	4601296	5	MOLLA	RESSORT	FEDER	SPRING	RESORTE
	4601301	6	SCODELLINO INF.	CUVETTE	TELLERSCHETBE	CUP	PLATILLO
	4601302	6	SCODELLINO INF.	CUVETTE	TELLERSCHETBE	CUP	PLATILLO
C 2185	4671962	1	ALBERINO COMPL.	AXE	WELLE	SHAFT	EJE
	4603190	1	ALBERO ECCENTRICI COMPL.	ARBRE	EXZENTERWELLE	CAMSHAFT	ARBOL
	4603448	1	CUSCINETTO ANT.	COUSSINET	LAGERSCHALE	BEARING	COJINETE
	4603449	1	CUSCINETTO CENTR.ANT.	COUSSINET	LAGERSCHALE	BEARING	COJINETE
	4603450	1	CUSCINETTO CENTR.POST.	COUSSINET	LAGERSCHALE	BEARING	COJINETE
	4603451	1	CUSCINETTO POST.	COUSSINET	LAGERSCHALE	BEARING	COJINETE
C 2185	4609132	12	BILANCIERE COMPL.	CULBUTEUR	KIPPHEBEL	ROCKER	BALANCIN
	4621484	6	VALVOLA SCARICO	SOUPAPE D'ECHAPPE- MENT	AUSLASSVENTIL	EXHAUST VALVE	VALVULA DE ESCAPE
	4621511	6	VALVOLA ASPIRAZIONE	SOUPAPE D'ADMIS- SION	EINLASSVENTIL	INTAKE VALVE	VALVULA DE ADMI- SION
	4625002	2	SCODELLINO	CUVETTE	TELLERSCHETBE	CUP	PLATILLO
	4625173	12	CAPPELLETTO	CHAPEAU	SCHUTZKAPPE	CAP	CAPUCHON
	4639661	10	ROSETTA PIANA	RONDELLE	SCHETBE	WASHER	ARANDELA
	4648421	6	GUIDA VALVOLA ASPIRAZIONE	GUIDE-SOUPAPE	VENTILFUEHRUNG	VALVE GUIDE	GUIA DE VALVULA
	4648422	6	GUIDA VALVOLA ASPIRAZIONE + 0,2	GUIDE-SOUPAPE	VENTILFUEHRUNG	VALVE GUIDE	GUIA DE VALVULA
	10329910	6	SPINA	GOUPILLE	STIFT	PIN	PASADOR
	10334010	2	SPINA	GOUPILLE	STIFT	PIN	PASADOR
	11198071	14	ROSETTA SICUREZZA	RONDELLE FREIN	SICHERUNGSRING	LOCKWASHER	ARANDELA DE FRENO
	14196670	24	SEMICONO	DEMI-CONE	KEGELSTUECK	LOCK CONE	CHAVETA CONICA
	14328301	2	TAPPO	BOUCHON.	STOPFEN	PLUG	TAPON
	16043421	2	VITE	VIS	SCHRAUBE	SCREW	TORNILLO
	16044521	6	VITE	VIS	SCHRAUBE	SCREW	TORNILLO

FIAT 1000 (1 ED)

A107 (11-1971)

MODIF	N.ORDINAZ.	Q.	DENOMINAZIONE	DESIGNATION	BENENNUNG	DESCRIPTION	DENOMINACIONES
	4684422	6	GUIDA VALVOLA SCARICO	GUIDE-SOUPAPE	VENTILFUEHRUNG	VALVE GUIDE	GUIA DE VALVULA
	4684423	6	GUIDA VALVOLA SCARICO + 0,2	GUIDE-SOUPAPE	VENTILFUEHRUNG	VALVE GUIDE	GUIA DE VALVULA
D 2183	4690352	12	PUNTERIA	POUSSOIR	STOESSEL	TAPPET	EMPUJADOR
D 2183	4690506	12	PUNTERIA + 0,1	POUSSOIR	STOESSEL	TAPPET	EMPUJADOR
D 2183	4690507	12	PUNTERIA + 0,2	POUSSOIR	STOESSEL	TAPPET	EMPUJADOR
D 2183	4690508	12	PUNTERIA + 0,3	POUSSOIR	STOESSEL	TAPPET	EMPUJADOR
D 2185	4681251	12	BILANCIERE COMPL.	CULBUTEUR	KIPPHEBEL	ROCKER	BALANCIN
D 2185	4683070	1	ALBERINO COMPL.	AXE	WELLE	SHAFT	EJE
D 2185	4703276	12	BOCCOLA	DOUILLE	BUECHSE	BUSH	CASQUILLO

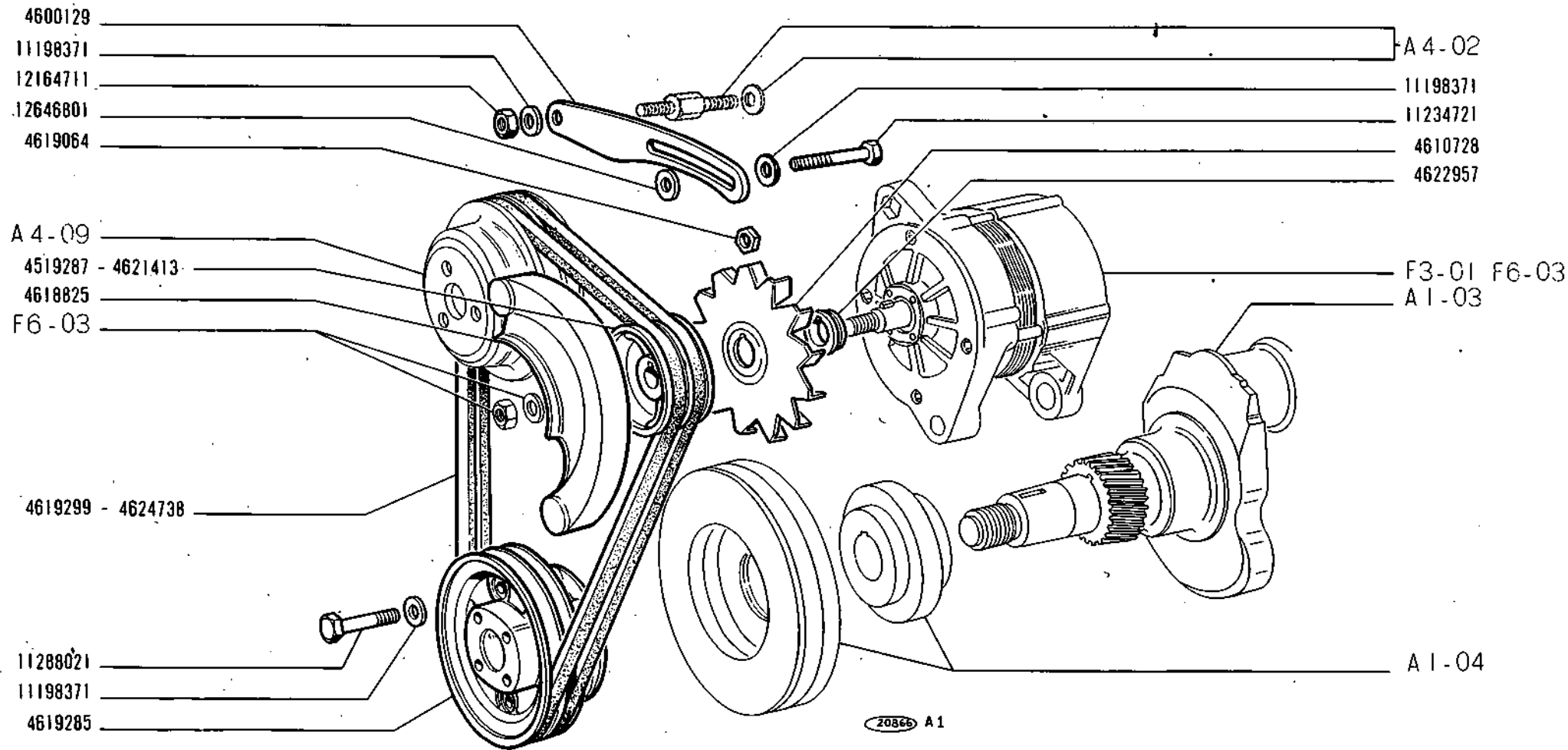


1000 01 - 02 - 03 - 04

COMMANDE D'HOROTACHYMETRE

A1.08

MISE A JOUR		1 ^{er}	2 ^e	3 ^e
DATE	10-71			

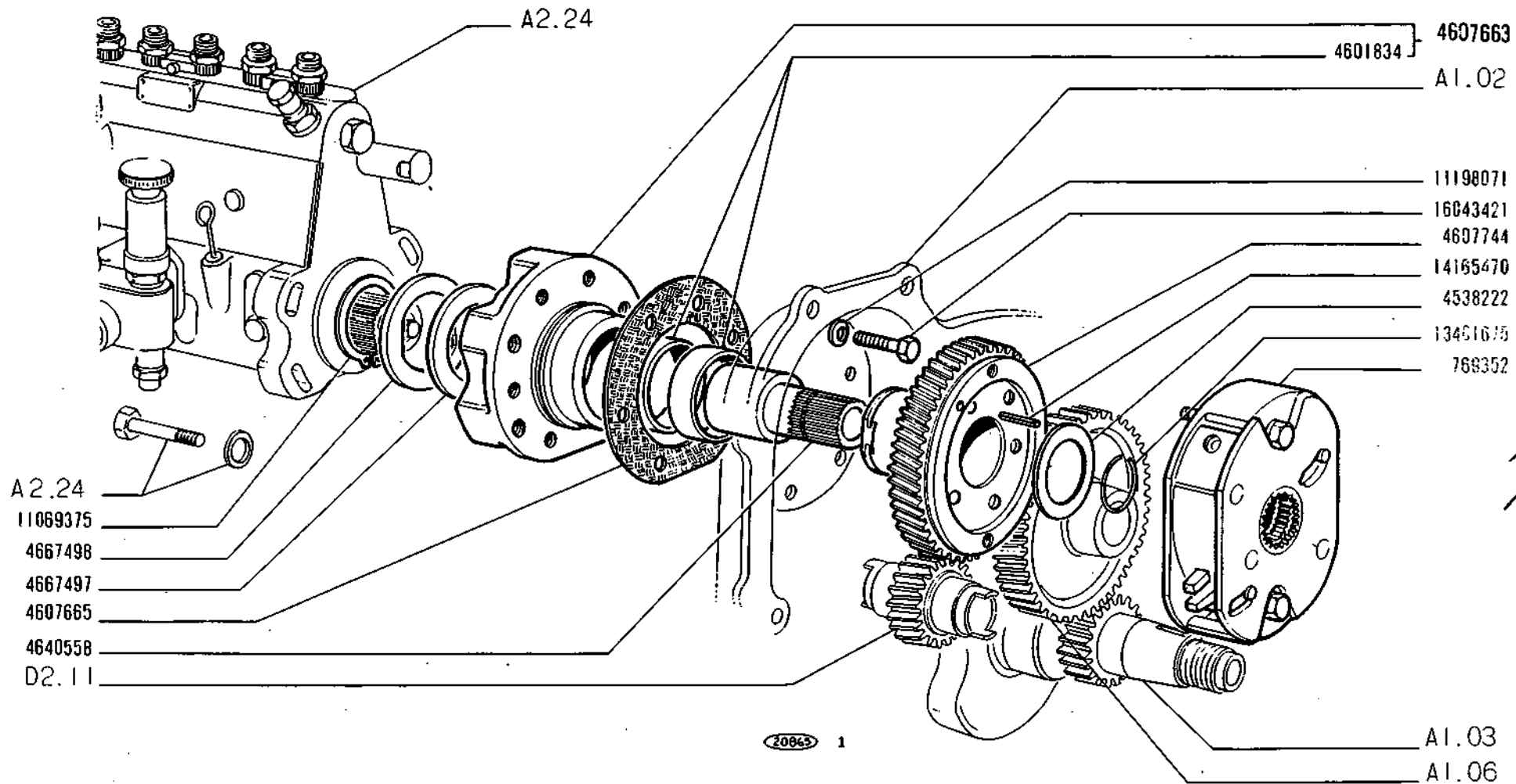


1000 01 - 02 - 03 - 04

SYSTEME D'ENTRAINEMENT DE L'ALTERNATEUR

A1.15

MISE A JOUR	1 ^{er}	2 ^e	3 ^e
DATE	10-71		

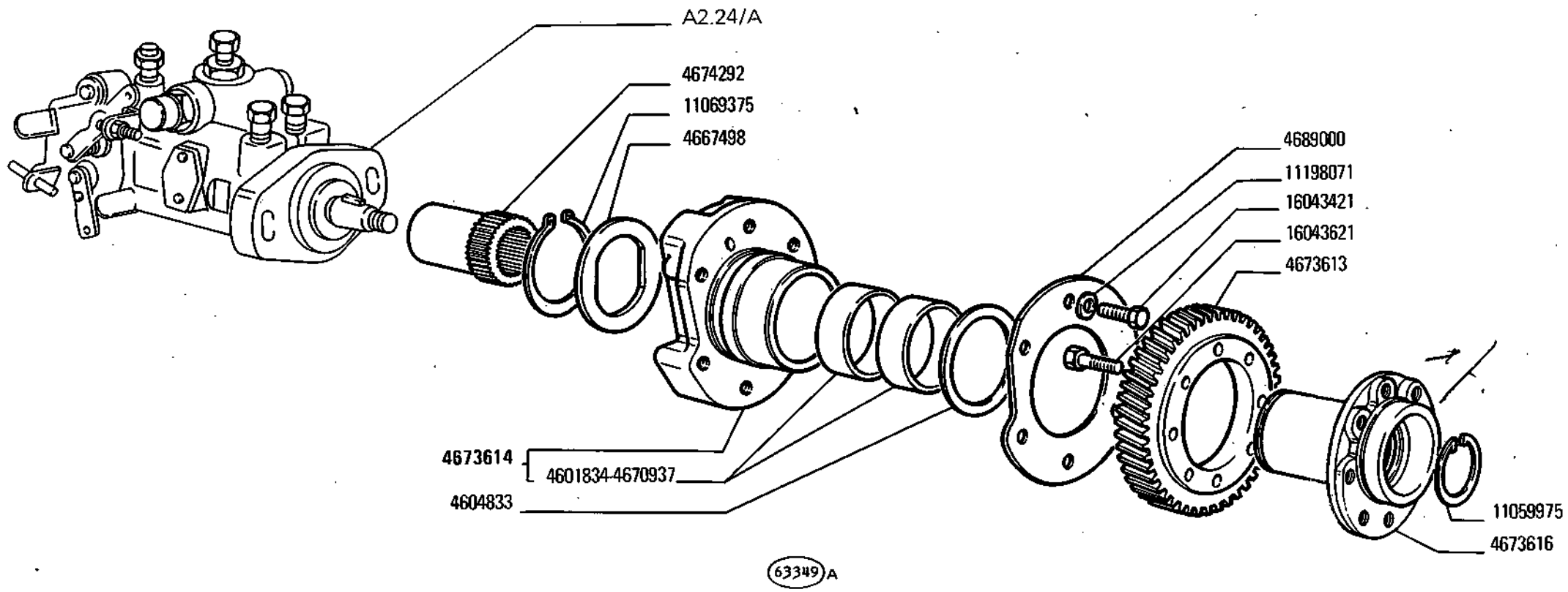


1000 01 - 02 - 03 - 04

COMMANDE DE POMPE D'INJECTION

A1.16

MISE A JOUR		1 ^{er}	2 ^e	3 ^e
DATE	10-71			



D 1979 →

1000				
01	02	03	04	

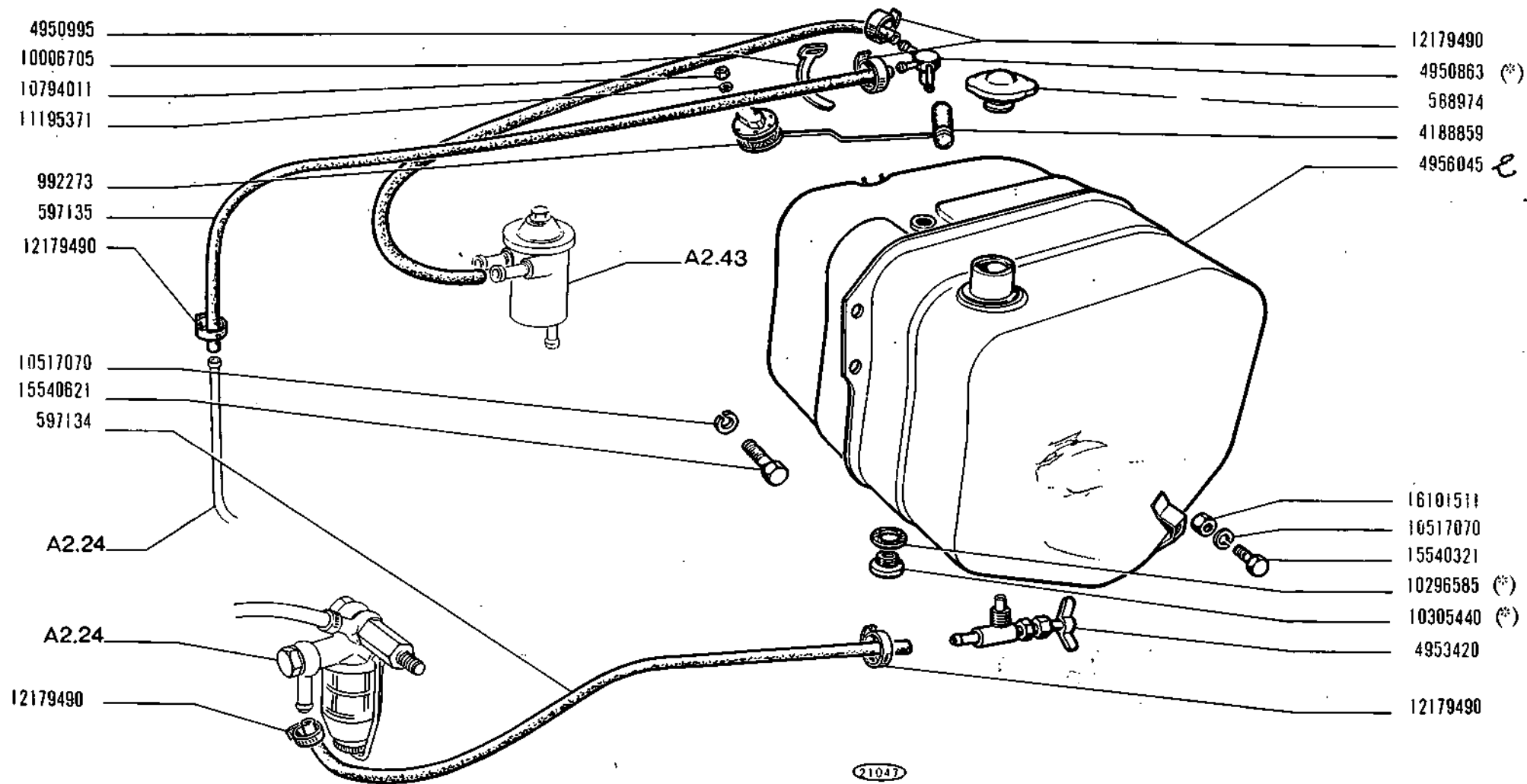
COMANDO POMPA INIEZIONE	
<i>Commande de pompe d'injection</i>	<i>Injection Pump Drive</i>
<i>Einspritzpumpenantrieb</i>	<i>Arrastre de la bomba de inyección</i>

A1.16/A	
N.T.R. 243 T	

FIAT 1000 (1 ED.)

All6/ A (20-10-75)

MODIF	N.ORDINAZ. Q.	DENOMINAZIONE	DESIGNATION	BENENNUNG	DESCRIPTION	DENOMINACIONES	
4604833	4601834	2	BOCCOLA	DOUILLE	BUECHSE	BUSH	CASQUILLO
	4667497	1	ROSETTA	RONDELLE	SCHEIBE	WASHER	ARANDELA
	4667498	1	ROSETTA	RONDELLE	SCHEIBE	WASHER	ARANDELA
	4670937	2	BOCCOLA	DOUILLE	BUECHSE	BUSH	CASQUILLO
	4673613	1	INGRANAGGIO CONDUTTORE	PIGNON CONDUCTEUR	TREIBENDES ZAHNRAD	DRIVING GEAR	PINON CONDUCTOR
4673616	4673614	1	SUPPORTO COMPL.	SUPPORT	LAGER	SUPPORT	SOPORTE
4673617	4673615	1	MANICOTTO	MANCHON	MITNEHMER	SLEEVE	MANGUITO
	4674292	1	MANICOTTO	MANCHON	MITNEHMER	SLEEVE	MANGUITO
	4689000	1	GIARNIZIONE	JOINT	DICHTUNG	GASKET	JUNTA
	11059975	1	ANELLO DI SICUREZZA	ARRETOIR	SICHERUNGSRING	LOCKRING	ANILLO DE FRENO
	11069375	1	ANELLO DI SICUREZZA	ARRETOIR	SICHERUNGSRING	LOCKRING	ANILLO DE FRENO
	11198071	6	ROSETTA	RONDELLE	SCHEIBE	WASHER	ARANDELA
	16043421	6	VITE	VIS	SCHRAUBE	SCREW	TORNILLO
16043621	1604352T	8	VITE	VIS	SCHRAUBE	SCREW	TORNILLO



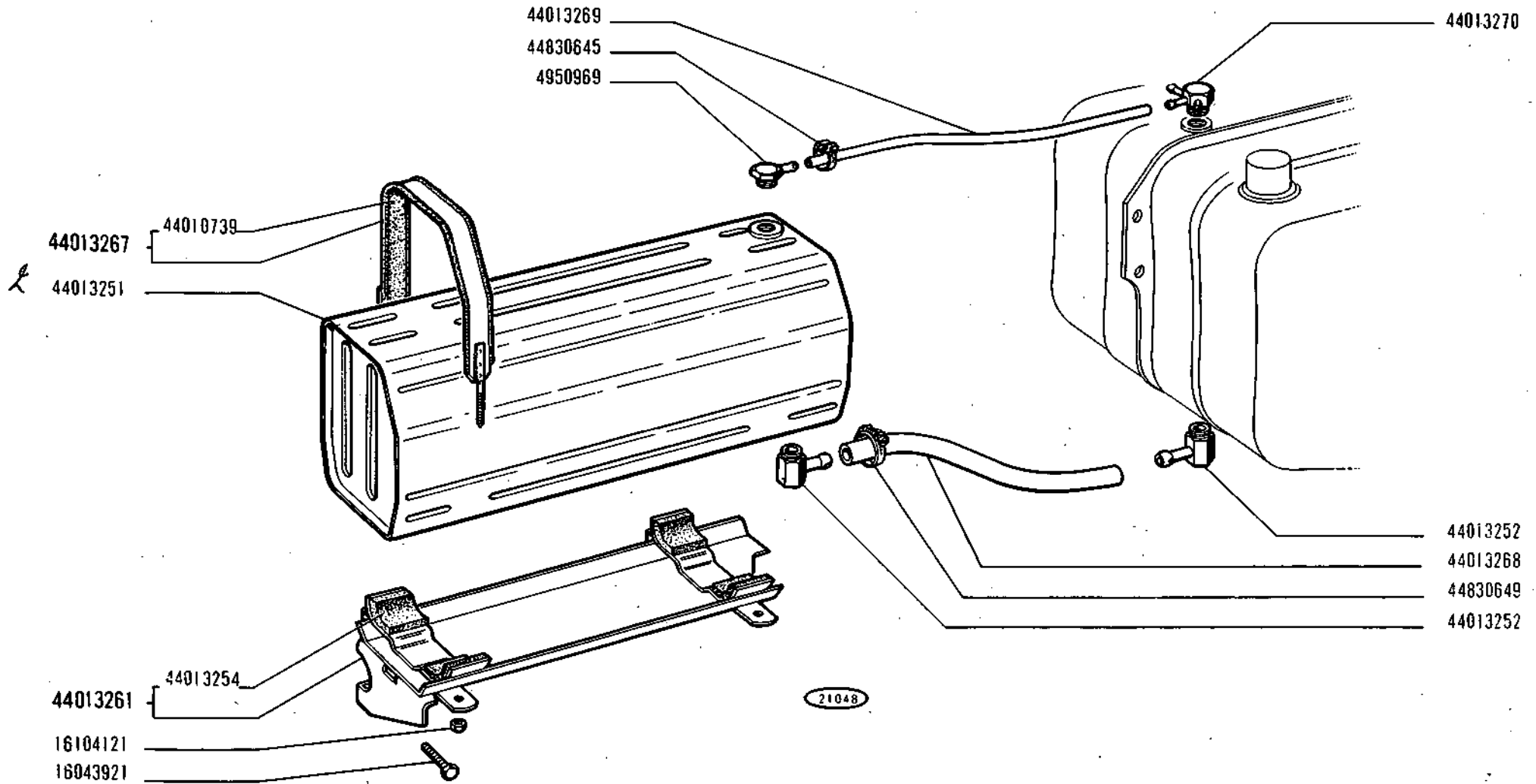
(*) Pour tracteur sans réservoir supplémentaire

1000 01 - 02 - 03 - 04

RESERVOIR A COMBUSTIBLE ET CANALISATIONS

A2.01 1/2

MISE A JOUR		1 ^{er}	2 ^e	3 ^e
DATE	10-71			

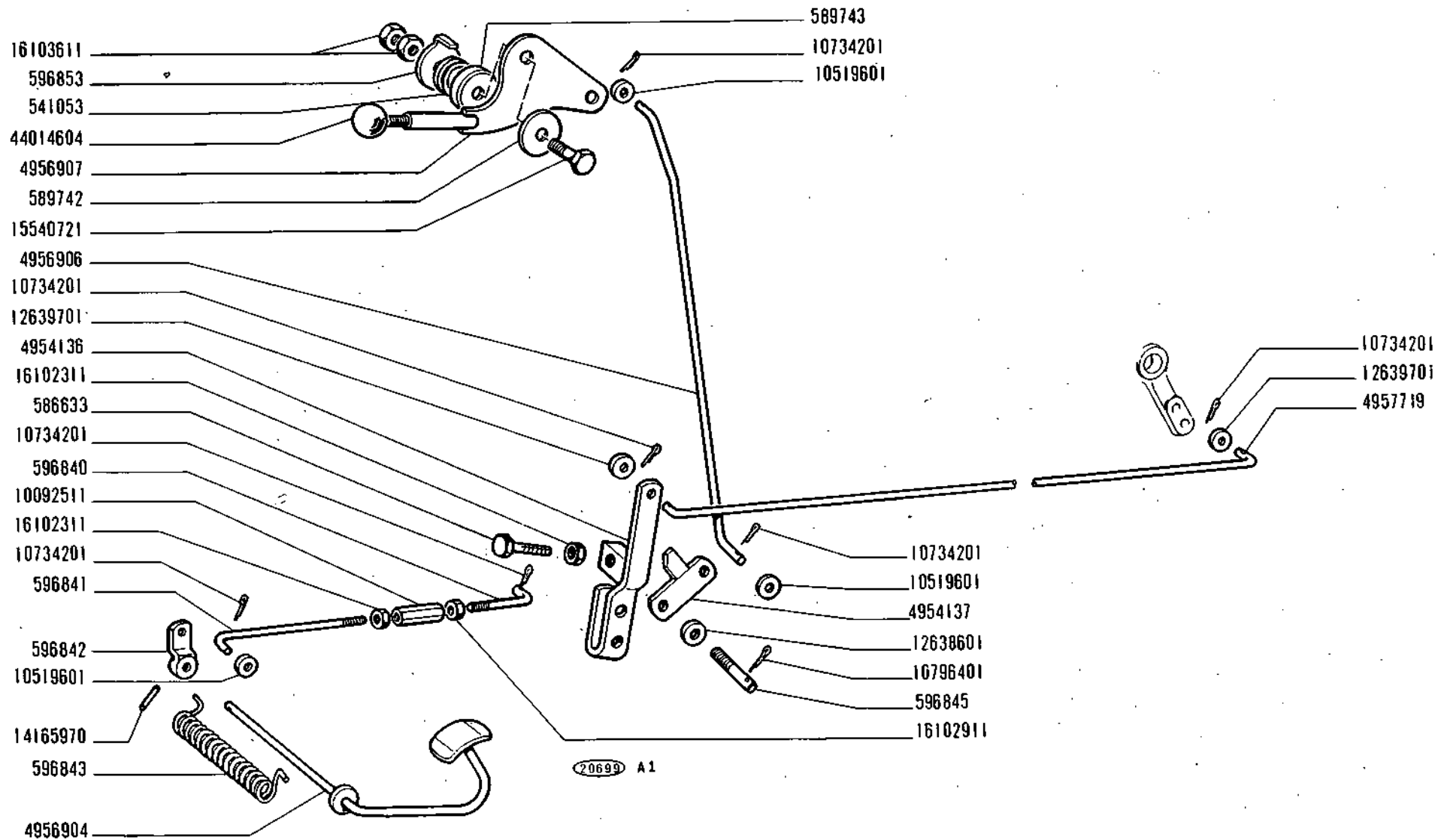


1000 01 - 02 - 03 - 04

RESERVOIR SUPPLEMENTAIRE A COMBUSTIBLE

A2.01 2/2

MISE A JOUR	1 ^{re}	2 ^e	3 ^e
DATE	10-71		

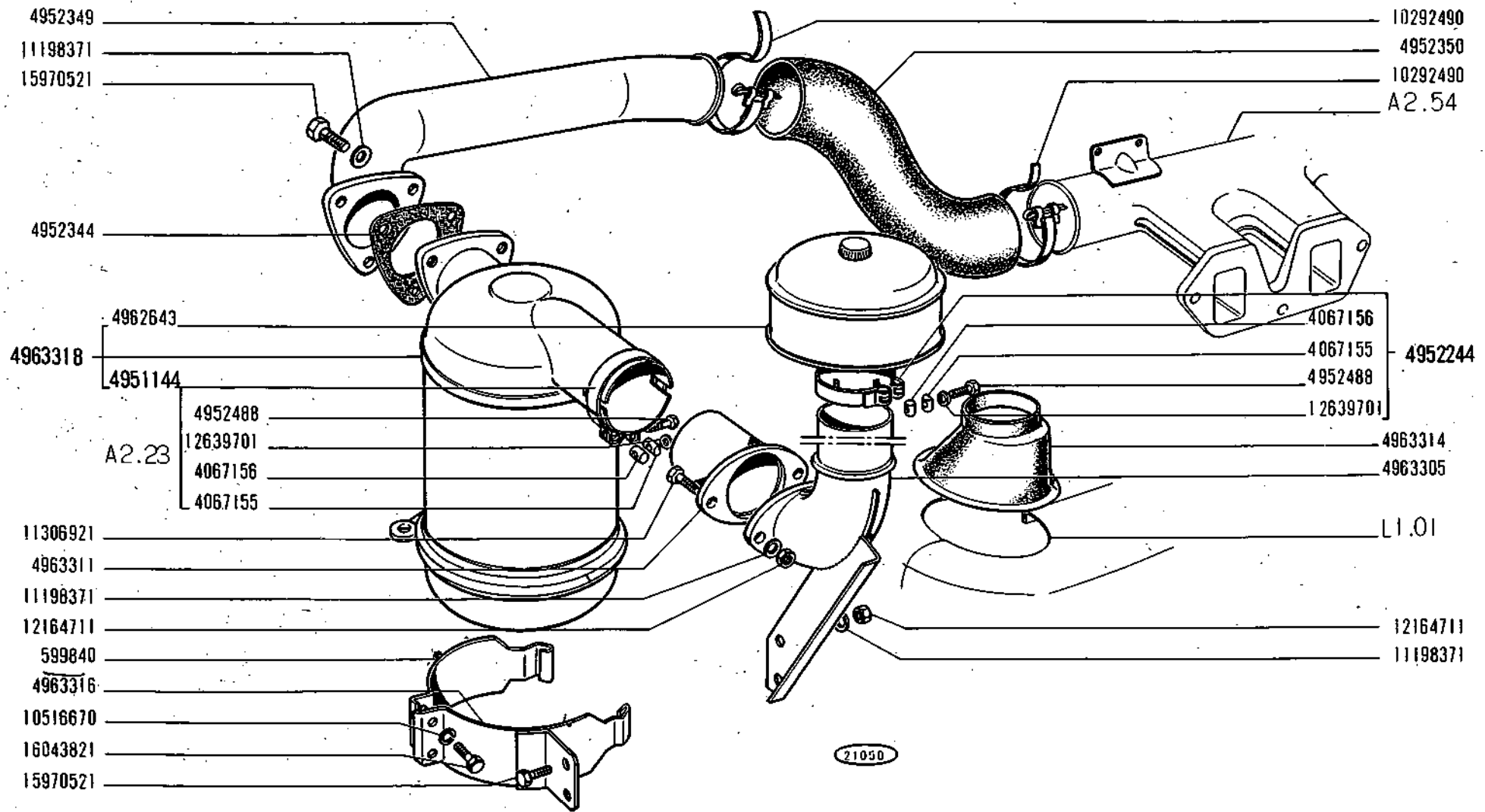


1000 01 - 02 - 03 - 04

COMMANDE D'ACCELERATION

A2.21

MISE A JOUR	1 ^{re}	2 ^e	3 ^e
DATE	10-71		

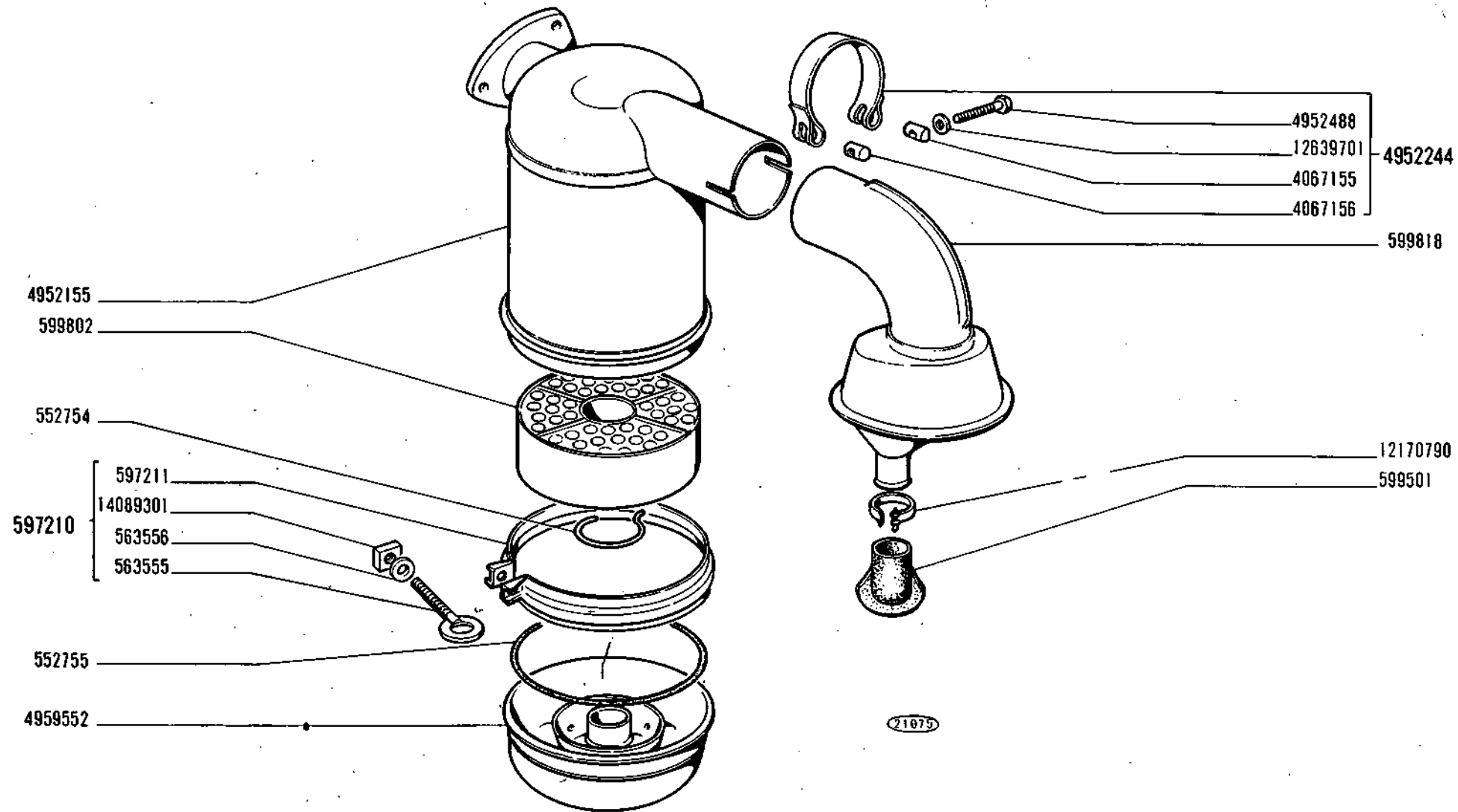


1000 01

FILTRE A AIR AVEC PREFILTRE SURELEVE

A2.22/1

MISE A JOUR		1 ^{er}	2 ^e	3 ^e
DATE	10-71			

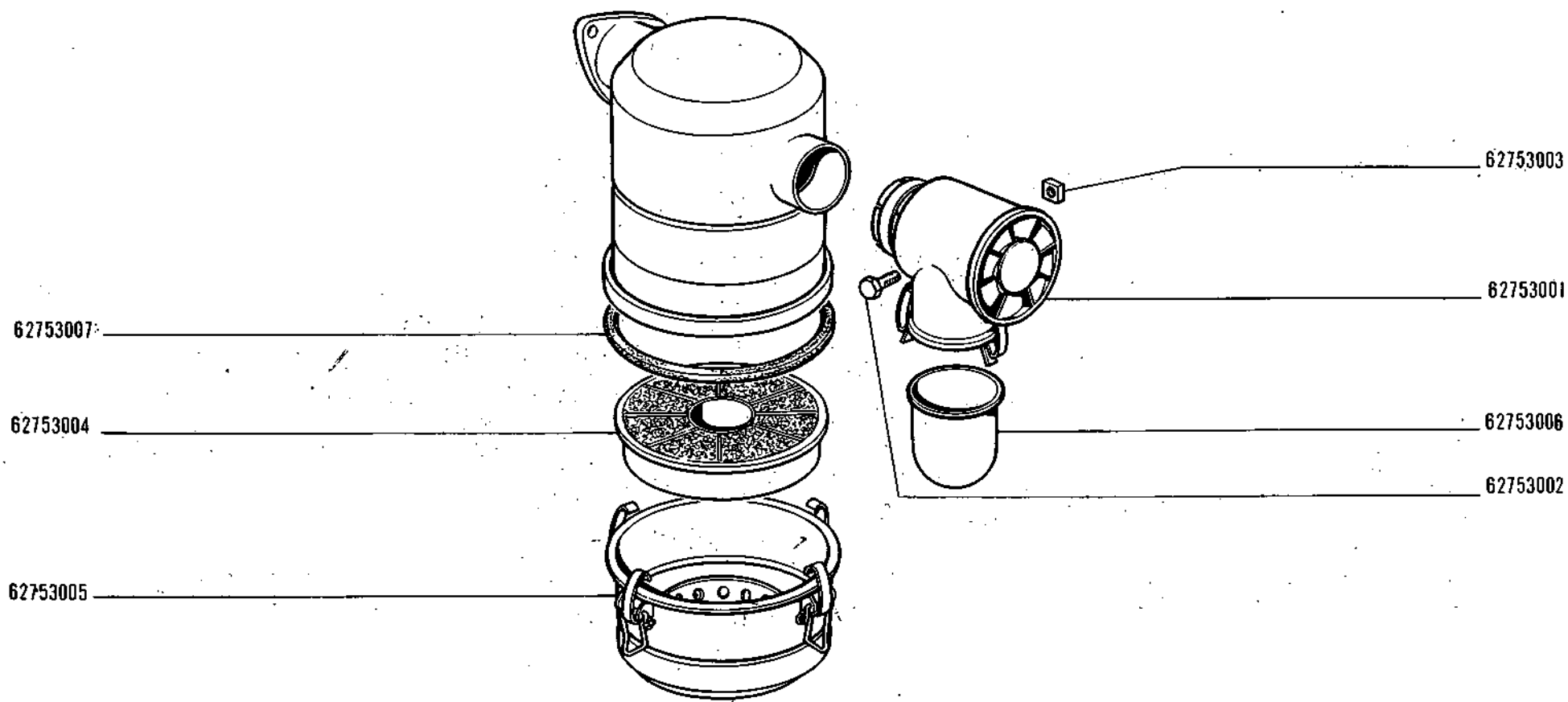


1000 01 - 02 - 03 - 04

DETAIL DU FILTRE A AIR

A2.23

MISE A JOUR		1 ^o	2 ^o	3 ^o
DATE	10-71			



20880 1

1000 02

DETAIL DU FILTRE A AIR LAUTRETTE

A2 23/1

MISE A JOUR	1 ^{re}	2 ^e	3 ^e
DATE	10-71		

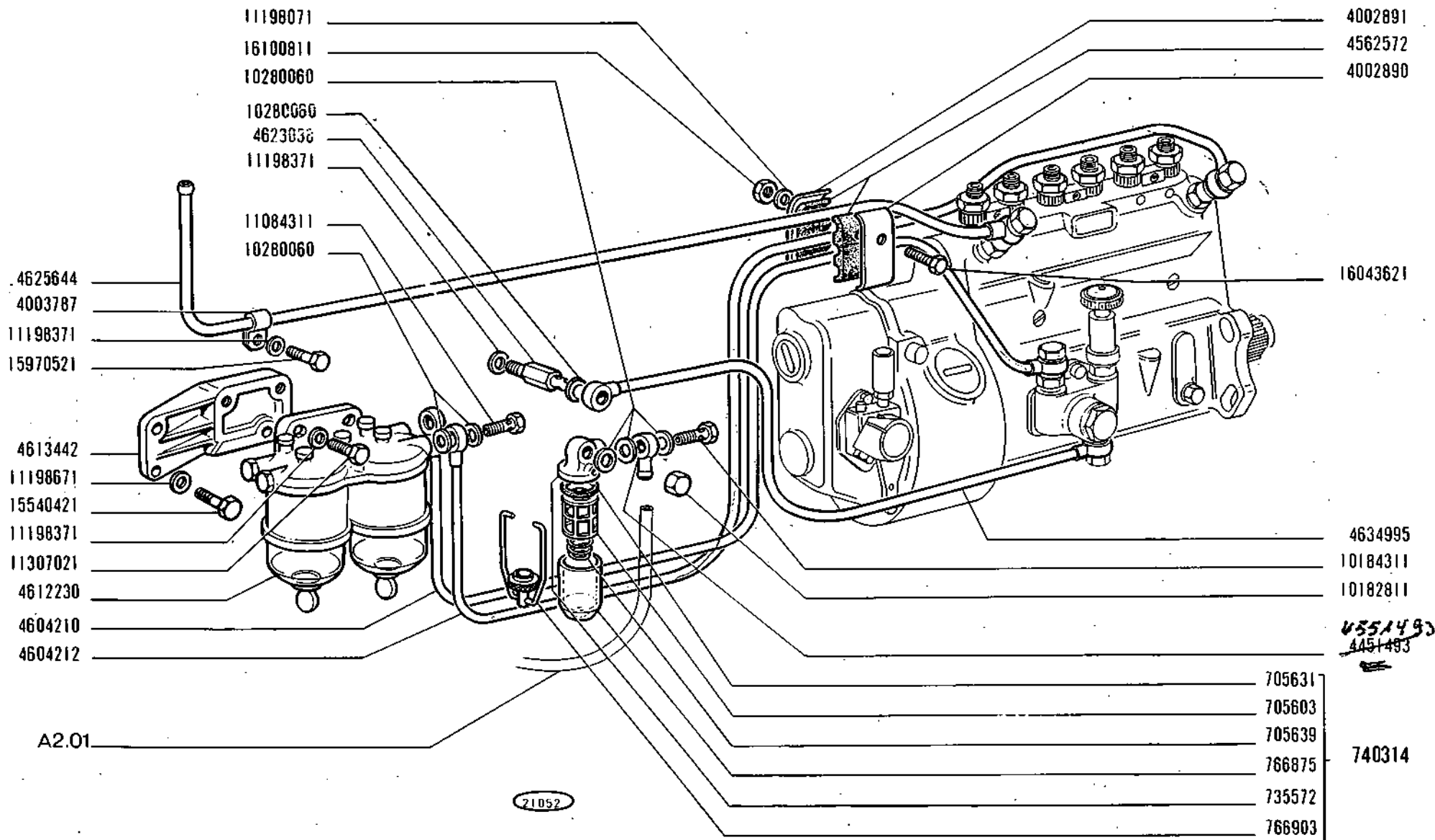
TRACTEUR 1000

ENSEMBLE DU SYSTEME D'INJECTION

PLANCHE
A2.24 1/2

MISE A JOUR		1 ^{er}	2 ^e	3 ^e
DATE	10-71			

Modif.	Référence	Qté	Désignation	Pièce spécifique au modèle :	Voir nota :
	561353	1	Joint de corps de pompe		
	724362	12	Rondelle sphérique		
	759850	4	Rondelle plate		
	765640	6	Bride de fixation des injecteurs		
	767107	6	Porte-injecteur complet		
	767111	6	Joint de porte-injecteur		
	767113	6	Rondelle joint		
	767372	1	Manchon cannelé normal		
	767373	1	Manchon cannelé repère -3°		
	767374	1	Manchon cannelé + 3°		
	767408	1	Tuyauterie d'injection au 2ème cylindre L = 320		
	767412	1	Tuyauterie d'injection au 1er cylindre L = 300		
	767414	1	Tuyauterie d'injection au 3ème cylindre L = 340		
	767415	1	Tuyauterie d'injection au 4ème cylindre L = 370		
	767416	1	Tuyauterie d'injection au 5ème cylindre L = 470		
	767418	1	Tuyauterie d'injection au 6ème cylindre L = 545		
	767893	1	Pompe d'alimentation FP/KS 22 A : L4/12		
	769203	6	Pulvérisateur DLL 145 S 60 F		
	769349	1	Pompe d'injection PES 6 A 80 B 410 : L 4/140		
		1	Régulateur de vitesse RPVA 300 - 1200 F 180		
	4592280	3	Garniture entretoise		
	4641873	3	Demi-collier supérieur		
	4641874	3	Demi-collier inférieur		
	4647815	1	Tuyauterie de retour de combustible		
	10978021	3	Vis HM 5 x 0,8 - 20		
	11195470	3	Rondelle conique élastique Ø 5		
	11198371	4	Rondelle conique élastique Ø 10 x 20		
	11307021	4	Vis HM 10 x 1,25 - 40 (fixation pompe d'injection)		
	13517630	12	Goujon M 8 x 1,25 - 50		
	15896411	3	Ecrou HM 5 x 0,8		
	16100821	12	Ecrou HM 8 x 1,25		

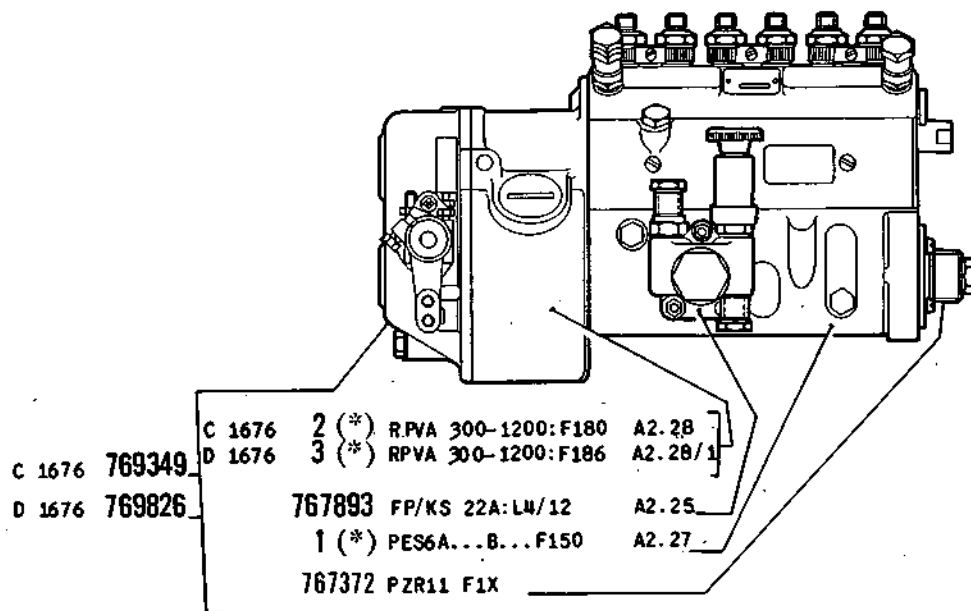


1000 01 - 02 - 03 - 04

ENSEMBLE DU SYSTEME D'INJECTION

A2.24 2/2

MISE A JOUR		1 ^{er}	2 ^e	3 ^e
DATE	10-71			



(*) Vedere elenco - Voir la liste - Siehe Tabelle - See list - Véase la lista

60773

C 1979 →

1000

01 02 03 04

ALIMENTAZIONE AD INIEZIONE

*Alimentation par injection
Einspritzausrüstung*

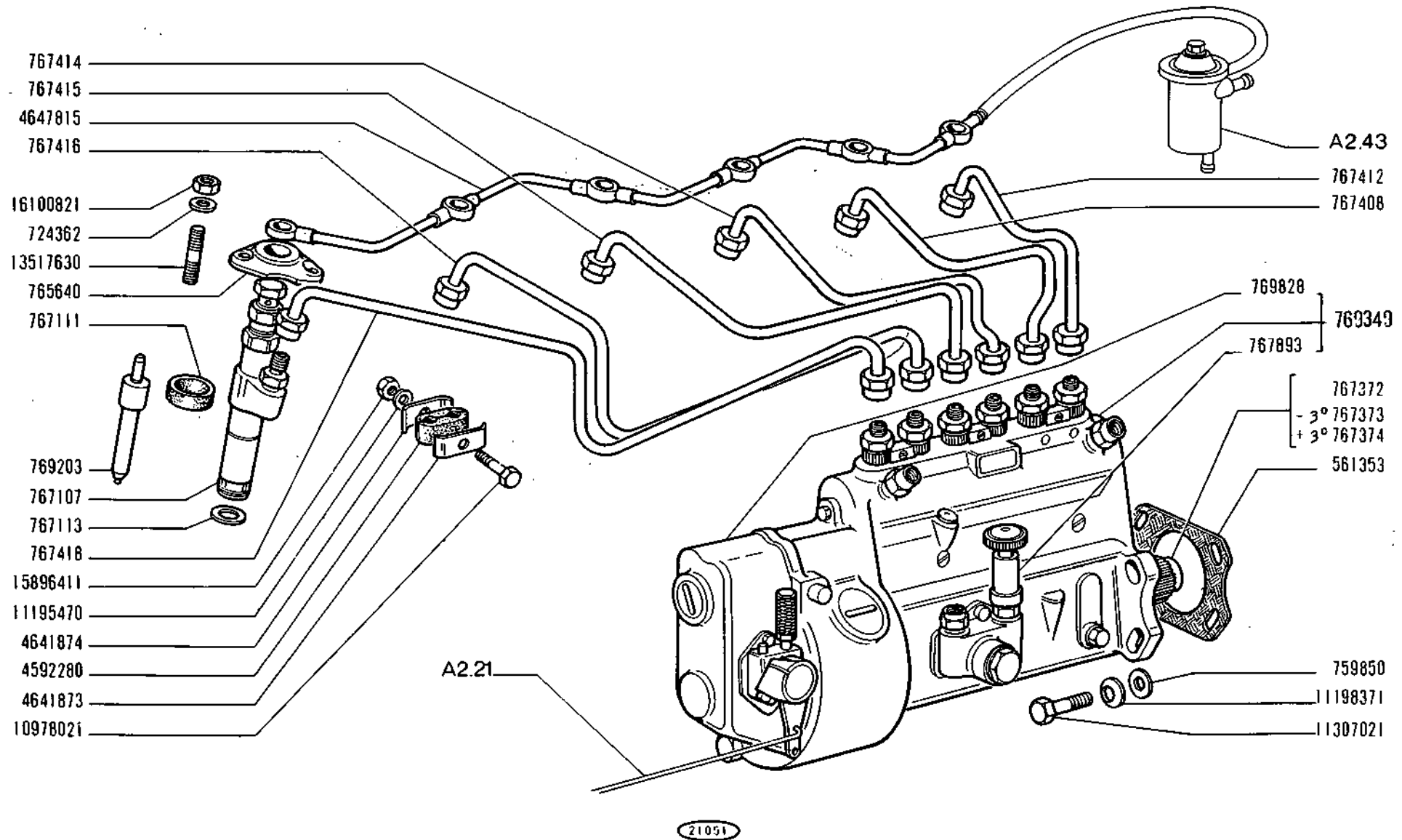
*Fuel Injection System
Alimentación e inyección.*

A2.24

1

N.T.R.
245 T

MODIF	N.ORDINAZ. Q.	DENOMINAZIONE	DESIGNATION	BENENNUNG	DESCRIPTION	DENOMINACIONES
	1 1	POMPA INIEZIONE COMPL. PES6A...B...F150 (*)	POMPE D'INJECTION	EINSPRITZPUMPE	INJECTION PUMP	BOMBA DE INYECCION
C 1676	2 1	REGOLATORE VELOCITA COMPL. RPVA300-F200:F180 (*)	REGULATEUR DE VI- TESSE	FLIEHKRAFTREGLER	SPEED GOVERNOR	REGULADOR DE VELO- CIDAD
D 1676	3 1	REGOLATORE VELOCITA COMPL. RPVA300-1200.F186 (*)	REGULATEUR DE VI- TESSE	FLIEHKRAFTREGLER	SPEED GOVERNOR	REGULADOR DE VELO- CIDAD
	561353 1	GUARNIZIONE	JOINT	DICHTUNG	GASKET	JUNTA
	724362 12	ROSETTA PIANA	RONDELLE	SCHEIBE	WASHER	ARANDELA
	740314 1	FILTRO COMPL.	FILTRE	FILTER	FILTER	FILTRO
	759850 4	ROSETTA PIANA	RONDELLE	SCHEIBE	WASHER	ARANDELA
	765640 6	STAFFA	ETRIER	HALTER	BRACKET	SOPORTE
	767107 6	PORTAPOLVERIZZATORE COMPL.	PORTE-INJECTEUR	DUESENHALTER	NOZZLE HOLDER	INJECTOR
	767372 1	BOCCOLA DENTATA	BAGUE DENTEE	ZAHNBUECHSE	SPLINED BUSH	MANGUITO DE ARRAS- TRE
		PZRIIFIX				
	767408 1	TUBO P.CILINDRO N.2	TUYAU	ROHR	PIPE	TUBO
	767412 1	TUBO P.CILINDRO N.1	TUYAU	ROHR	PIPE	TUBO
	767414 1	TUBO P.CILINDRO N.3	TUYAU	ROHR	PIPE	TUBO
	767415 1	TUBO P.CILINDRO N.4	TUYAU	ROHR	PIPE	TUBO
	767416 1	TUBO P.CILINDRO N.5	TUYAU	ROHR	PIPE	TUBO
	767418 1	TUBO P.CILINDRO N.6	TUYAU	ROHR	PIPE	TUBO
	767893 1	POMPA ALIMENTAZIONE COMPL. EP/KS22A:L4/12	POMPE D'ALIMENTA- TION	KRAFTSTOFFPUMPE	FUEL PUMP	BOMBA DE ALIMENTA- CION
C 2188	769203 6	POLVERIZZATORE	INJECTEUR	DUESE	NOZZLE	PULVERIZZADOR
C 1676	769349 1	GRUPPO INIEZIONE COMPL. PES6A80B410:L4.140	GROUPE INJECTION	EINSPRITZAUSS- RUESTUNG	INJECTION EQUIP- MENT	GRUPO DE INYECCION
D 1676	769826 1	GRUPPO INIEZIONE COMPL. PES6A80B41 0:L4/148	GROUPE INJECTION	EINSPRITZAUSS- RUESTUNG	INJECTION EQUIP- MENT	GRUPO DE INYECCION
	4002890 1	STAFFETTA	COLLIER	HALTER	RETAINER	ABRAZADERA
	4002891 1	STAFFETTA	COLLIER	HALTER	RETAINER	ABRAZADERA
	4003787 1	STAFFETTA	COLLIER	HALTER	RETAINER	ABRAZADERA
	4551493 1	RACCORDO	RACCORD	STUTZEN	CONNECTION	RACOR
	4562572 2	STAFFETTA	COLLIER	HALTER	RETAINER	ABRAZADERA
	4592280 3	BLOCCETTO FISSAGGIO	TAQUET	SPANNSTUECK	PAD	MULETILLA
	4604210 1	TUBO	TUYAU	ROHR	PIPE	TUBO
	4604212 1	DALLA POMPA AL FILTRO TUBO	TUYAU	ROHR	PIPE	TUBO
	4612230 1	ALLA POMPA INIEZIONE FILTRO COMPL.	FILTRE	FILTER	FILTER	FILTRO
	4613442 1	SUPPORTO	SUPPORT	LAGER	SUPPORT	SOPORTE

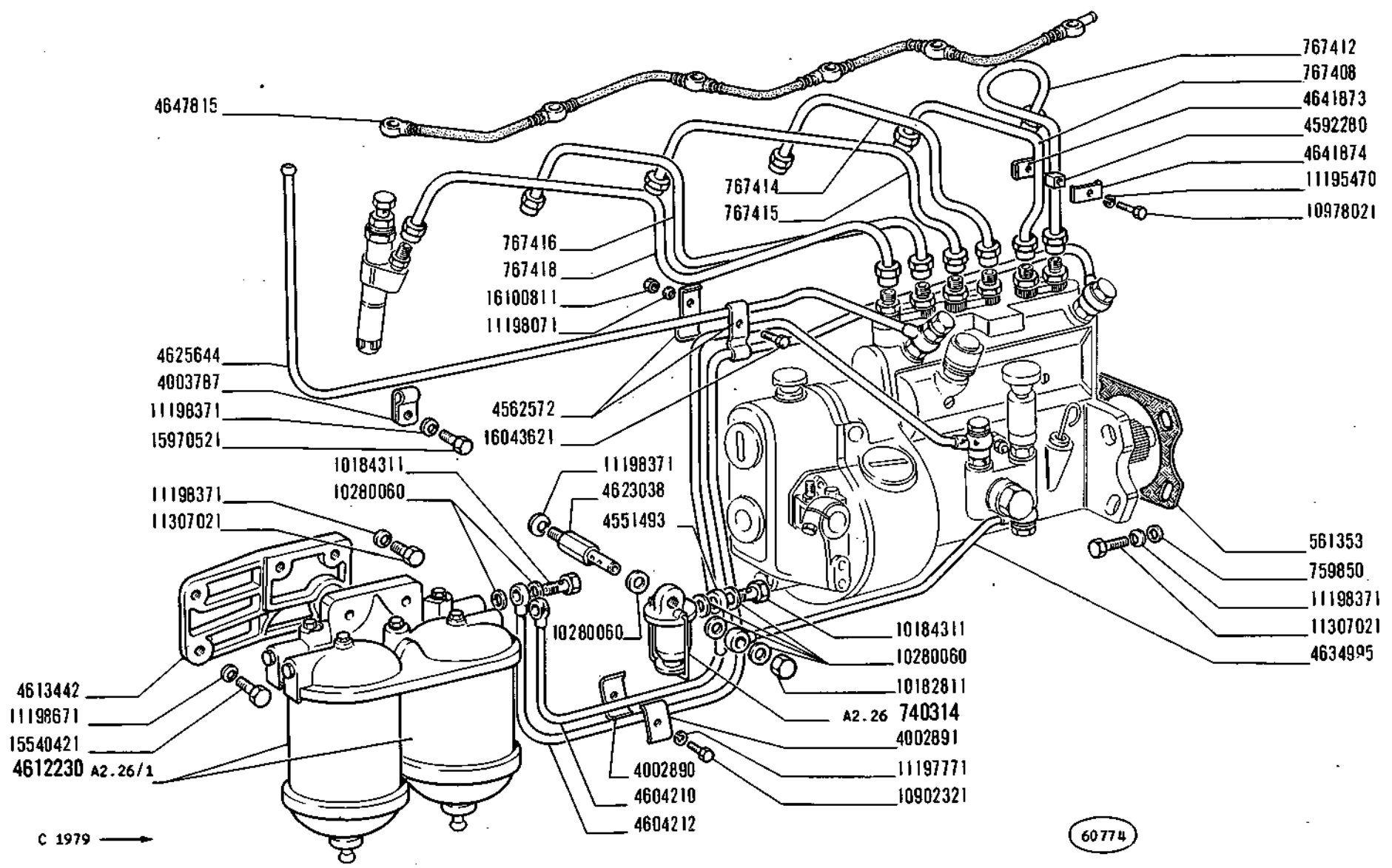


1000 01 - 02 - 03 - 04

ENSEMBLE DU SYSTEME D'INJECTION

A2.24 1/2

MISE A JOUR		1 ^{re}	2 ^e	3 ^e
DATE	10-71			



C 1979 →

1000

01 02 03 04

ALIMENTAZIONE AD INIEZIONE

Alimentation par injection
Einspritzausrüstung

Fuel Injection System
Alimentación e inyección

A2.24

2

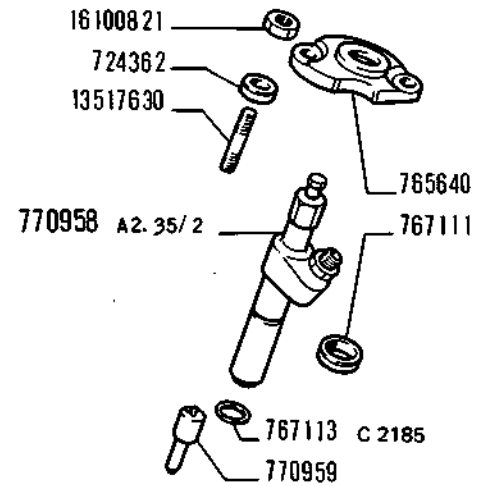
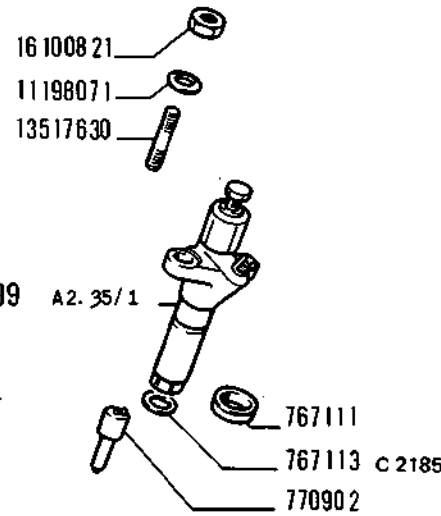
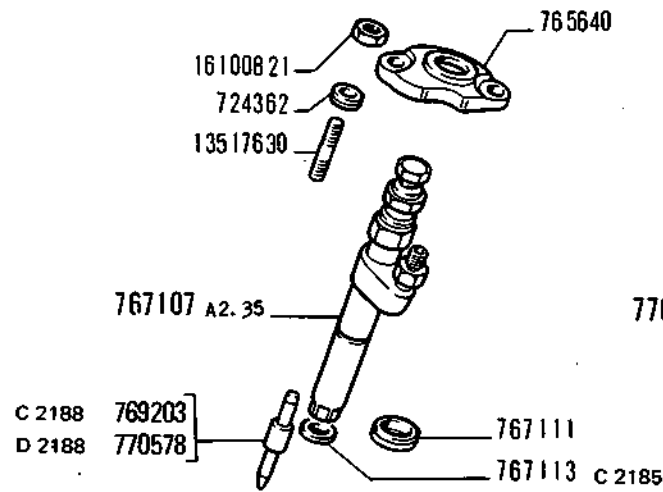
N.T.R.
245 T

MODIF	N.ORDINAZ. Q.	DENOMINAZIONE	DESIGNATION	BENENNUNG	DESCRIPTION	DENOMINACIONES
	4623038	1 BOCCHETTONE	VIS-RACCORD	HOHLSCHRAUBE	UNION	BOQUILLA
	4625644	1 TUBO SCARICO POMPA	TUYAU	ROHR	PIPE	TUBO
	4634995	1 TUBO ALLA POMPA ALIMENTAZ.	TUYAU	ROHR	PIPE	TUBO
	4641873	3 MORSETTO	BRIDE	KLENME	CLAMP	COLLAR
	4641874	3 MORSETTO	BRIDE	KLENME	CLAMP	COLLAR
	4647815	1 TUBO SCARICO INIETTORI	TUYAU	ROHR	PIPE	TUBO
	10182811	1 TAPPO	BOUCHON	STOPFEN	PLUG	TAPON
	10184311	3 BOCCHETTONE	VIS-RACCORD	HOHLSCHRAUBE	UNION	BOQUILLA
	10280060	11 ROSETTA TENUTA	JOINT	DICHTRING	GASKET	JUNTA
	10902321	1 VITE	VIS	SCHRAUBE	SCREW	TORNILLO
	10978021	3 VITE	VIS	SCHRAUBE	SCREW	TORNILLO
	11195470	3 ROSETTA SICUREZZA	RONDELLE FREIN	SICHERUNGSRING	LOCKWASHER	ARANDELA DE FRENO
	11197771	1 ROSETTA SICUREZZA	RONDELLE FREIN	SICHERUNGSRING	LOCKWASHER	ARANDELA DE FRENO
	11198071	1 ROSETTA SICUREZZA	RONDELLE FREIN	SICHERUNGSRING	LOCKWASHER	ARANDELA DE FRENO
	11198371	8 ROSETTA SICUREZZA	RONDELLE FREIN	SICHERUNGSRING	LOCKWASHER	ARANDELA DE FRENO
	11198671	3 ROSETTA SICUREZZA	RONDELLE FREIN	SICHERUNGSRING	LOCKWASHER	ARANDELA DE FRENO
	11307021	6 VITE	VIS	SCHRAUBE	SCREW	TORNILLO
	13517630	12 PRIGIONIERO	GOUJON	STIFTSCHRAUBE	STUD	ESPARRAGO
	15540421	3 VITE	VIS	SCHRAUBE	SCREW	TORNILLO
	15970521	1 VITE	VIS	SCHRAUBE	SCREW	TORNILLO
	16043621	1 VITE	VIS	SCHRAUBE	SCREW	TORNILLO
	16100811	1 DADO	ECROU	MUTTER	NUT	TUERCA
	16100821	12 DADO	ECROU	MUTTER	NUT	TUERCA
	767111	8 ANELLO TENUTA	JOINT	DICHTRING	SEAL	JUNTA
	767113	6 ROSETTA TENUTA	JOINT	DICHTRING	GASKET	JUNTA
	770899	6 PORTAPOLVERIZZATORE COMPL.	PORTE-INJECTEUR	DUESENHALTER	NOZZLE HOLDER	INJECTOR
	770902	6 POLVERIZZATORE	INJECTEUR	DUESE	NOZZLE	PULVERIZADOR
	770958	6 PORTAPOLVERIZZATORE COMPL.	PORTE-INJECTEUR	DUESENHALTER	NOZZLE HOLDER	INJECTOR
	770959	6 POLVERIZZATORE	INJECTEUR	DUESE	NOZZLE	PULVERIZADOR
	11198071	12 ROSETTA SICUREZZA	RONDELLE FREIN	SICHERUNGSRING	LOCKWASHER	ARANDELA DE FRENO
C 2185	767113	6 ANELLO DI TENUTA	JOINT D'ETANCHEITE	DICHTRING	SEAL	JUNTA HERMETICA
D 2188	770578	3 POLVERIZZATORE	INJECTEUR	DUESE	NOZZLE	PULVERIZADOR
	(*)	-SI FORNISCONO SOLO LE PARTI	-ON LIVRE SEULEMENT SES PIECES	-NIJR EINZELTEILE LIEFERBAR	-ONLY SEPARATE PARTS ARE SERVICED	-SOLD SE SUMINIS- TRAN LAS PIEZAS SUELTAS

FIAT

C.A.V.

O.M.A.P.



C 1979 →

60775 A

1000

01 02 03 04

ALIMENTAZIONE AD INIEZIONE

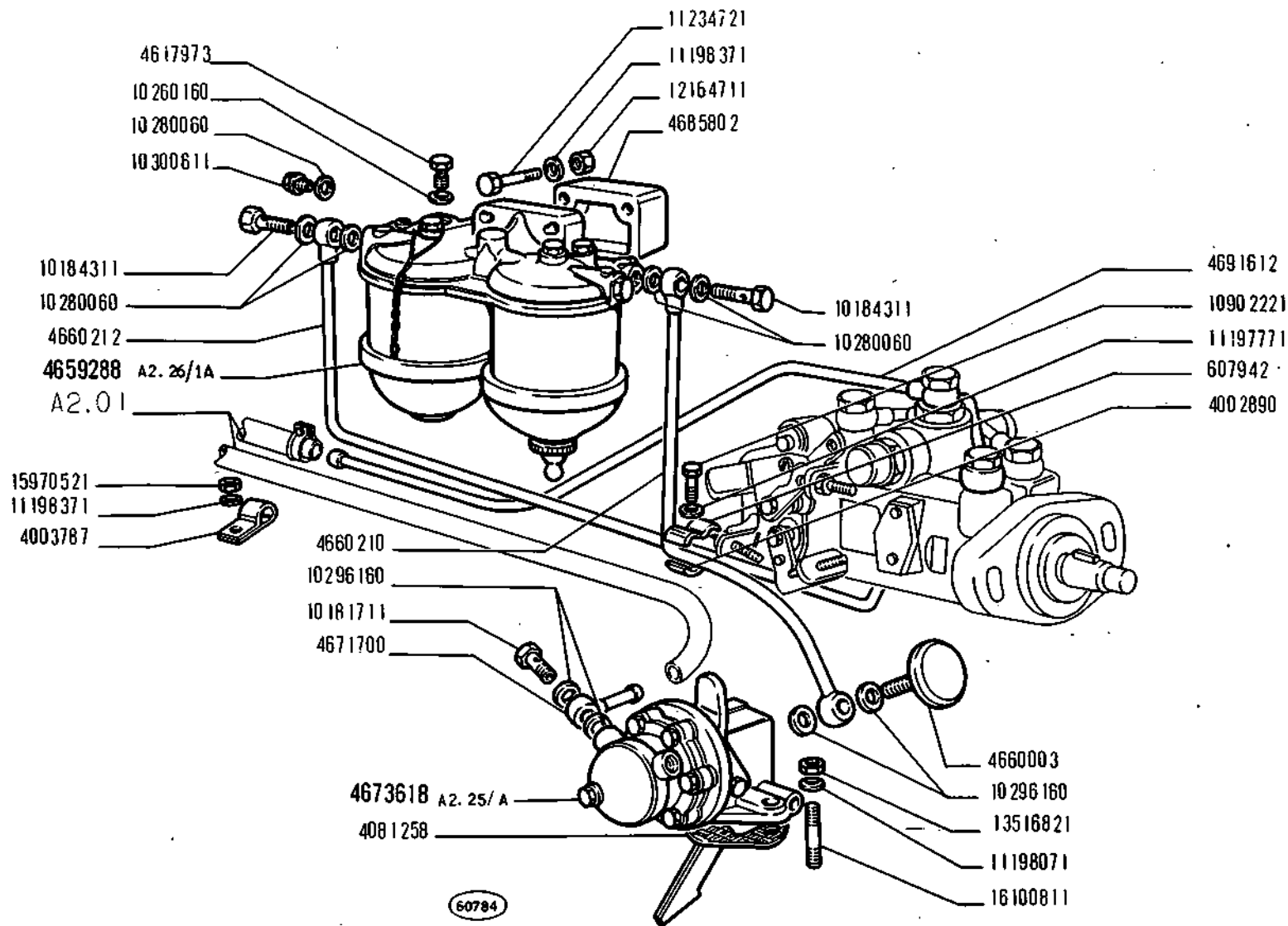
Alimentation par injection
Einspritzausrüstung

Fuel Injection System
Alimentación e inyección

A2.24

3

N.T.R.
245 T



1000

01 02 03 04

ALIMENTAZIONE AD INIEZIONE

*Alimentation par injection
Einspritzausrüstung*

*Fuel Injection System
Alimentación e inyección*

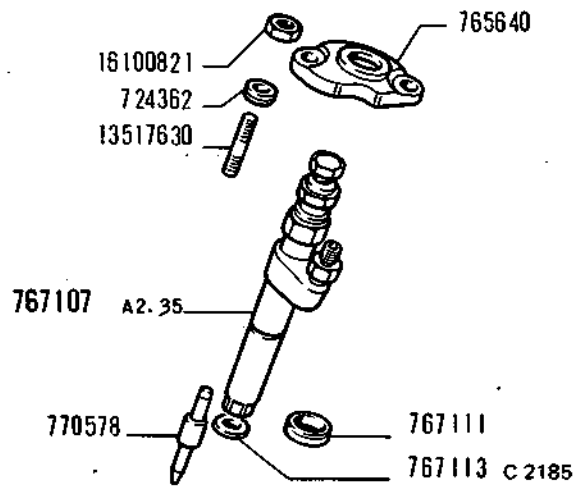
A2.24/A

1

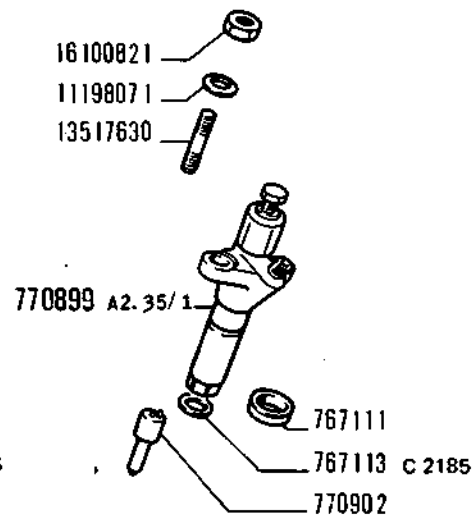
N.T.R.
245 T

MODIF	N.ORDINAZ. Q.	DENOMINAZIONE	DESIGNATION	BENENNUNG	DESCRIPTION	DENOMINAZIONES	
	724362	12	ROSETTA	RONDELLE	SCHEIBE	WASHER	ARANDELA
	759275	1	ROSETTA DI SICUREZZA	RONDELLE FREIN	SICHERUNGSRING	LOCKWASHER	ARANDELA DE FRENO
	765640	6	STAFFETTA	COLLIER	HALTER	RETAINER	ABRAZADERA
	766026	1	DADO	ECROU	MUTTER	NUT	TUERCA
	767107	6	PORTAPOLVERIZZATORE COMPL.	PORTE-INJECTEUR	DUESENHALTER	NOZZLE HOLDER	PORTAINYECTOR
C 2185	767111	6	ANELLO DI TENUTA	JOINT D'ETANCHEITE	DICHTRING	SEAL	JUNTA HERMETICA
	767113	6	ROSETTA DI TENUTA	JOINT D'ETANCHEITE	DICHTRING	GASKET	JUNTA HERMETICA
	770578	6	POLVERIZZATORE	INJECTEUR	DUESE	NOZZLE	PULVERIZADOR
	770899	6	PORTAPOLVERIZZATORE COMPL.	PORTE-INJECTEUR	DUESENHALTER	NOZZLE HOLDER	PORTAINYECTOR
	770902	6	POLVERIZZATORE	INJECTEUR	DUESE	NOZZLE	PULVERIZADOR
	770913	6	TUBO	TUYAU	ROHR	PIPE	TUBO
	770916	1	POMPA D'INIEZIONE COMPL.	POMPE D'INJECTION	EINSPRITZPUMPE	INJECTION PUMP	BOMBA DE INYECCION
	770958	6	PORTAPOLVERIZZATORE COMPL.	PORTE-INJECTEUR	DUESENHALTER	NOZZLE HOLDER	PORTAINYECTOR
	770959	6	POLVERIZZATORE	INJECTEUR	DUESE	NOZZLE	PULVERIZADOR
	4003787	1	STAFFETTA	COLLIER	HALTER	RETAINER	ABRAZADERA
	4081258	1	GUARNIZIONE	JOINT	DICHTUNG	GASKET	JUNTA
	4543282	2	BLOCCHETTO DI FISSAG- GIO	TAQUET DE FIXATION	SPANNSTUECK	PAD	MULETILLA DE FIJACION
	4564844	2	ROSETTA	RONDELLE	SCHEIBE	WASHER	ARANDELA
	4617973	1	BOCCHETTONE	VIS-RACCORD	HOHLSCHRAUBE	UNION	BOQUILLA
	4641875	2	MORSETTO INF.	BRIDE	KLEMME	CLAMP	COLLAR
	4641876	2	MORSETTO SUP.	BRIDE	KLEMME	CLAMP	COLLAR
	4647815	1	TUBO	TUYAU	ROHR	PIPE	TUBO
	4659220	1	BLOCCHETTO DI FISSAG- GIO	TAQUET DE FIXATION	SPANNSTUECK	PAD	MULETILLA DE FIJACION
	4659221	1	STAFFETTA	COLLIER	HALTER	RETAINER	ABRAZADERA
	4659222	1	STAFFETTA	COLLIER	HALTER	RETAINER	ABRAZADERA
	4659288	1	FILTRO COMPL.	FILTRE	FILTER	FILTER	FILTRO
	4660003	1	SMORZATORE	AMORTISSEUR	SCHWINGUNGS- DAEMPFER	DAMPER	ANTIVIBRADOR
	4661307	1	GUARNIZIONE	JOINT	DICHTUNG	GASKET	JUNTA
	4671700	1	RACCORDO	RACCORD	STUTZEN	CONNECTION	RACOR
	4673611	1	BOCCOLA DENTATA	BAGUE DENTEE	ZAHNBUECHSE	SPLINED BUSH	MANGUITO DE ARRAS- TRE
	4673612	1	ANELLO DI APPOGGIO	RONDELLE DE BUTEE	DRUCKSCHEIBE	THRUST RING	ANILLO DE APOYO
	4673618	1	POMPA DI ALIMENTAZIONE COMPL.	POMPE D'ALIMENTA- TION	KRAFTSTOFFPUMPE	FUEL PUMP	BOMBA DE ALIMENTA- CION
	4685802	1	SUPPORTO	SUPPORT	LAGER	SUPPORT	SOPORTE
	4686240	1	TUBO	TUYAU	ROHR	PIPE	TUBO
	4686242	1	TUBO	TUYAU	ROHR	PIPE	TUBO
	4691612	1	TUBO	TUYAU	ROHR	PIPE	TUBO
	10181711	1	BOCCHETTONE	VIS-RACCORD	HOHLSCHRAUBE	UNION	BOQUILLA

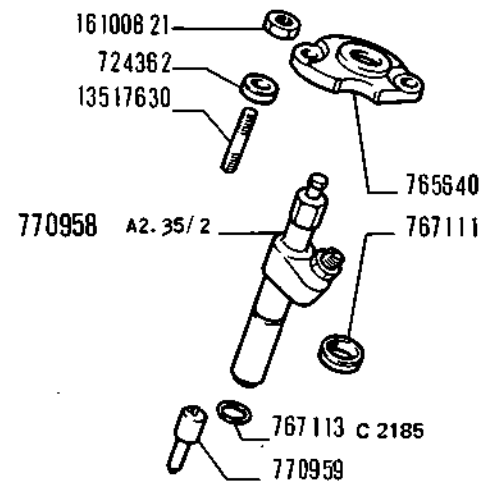
FIAT



C. A. V.



O. M. A. P.



60802 A

1000

01 02 03 04

ALIMENTAZIONE AD INIEZIONE

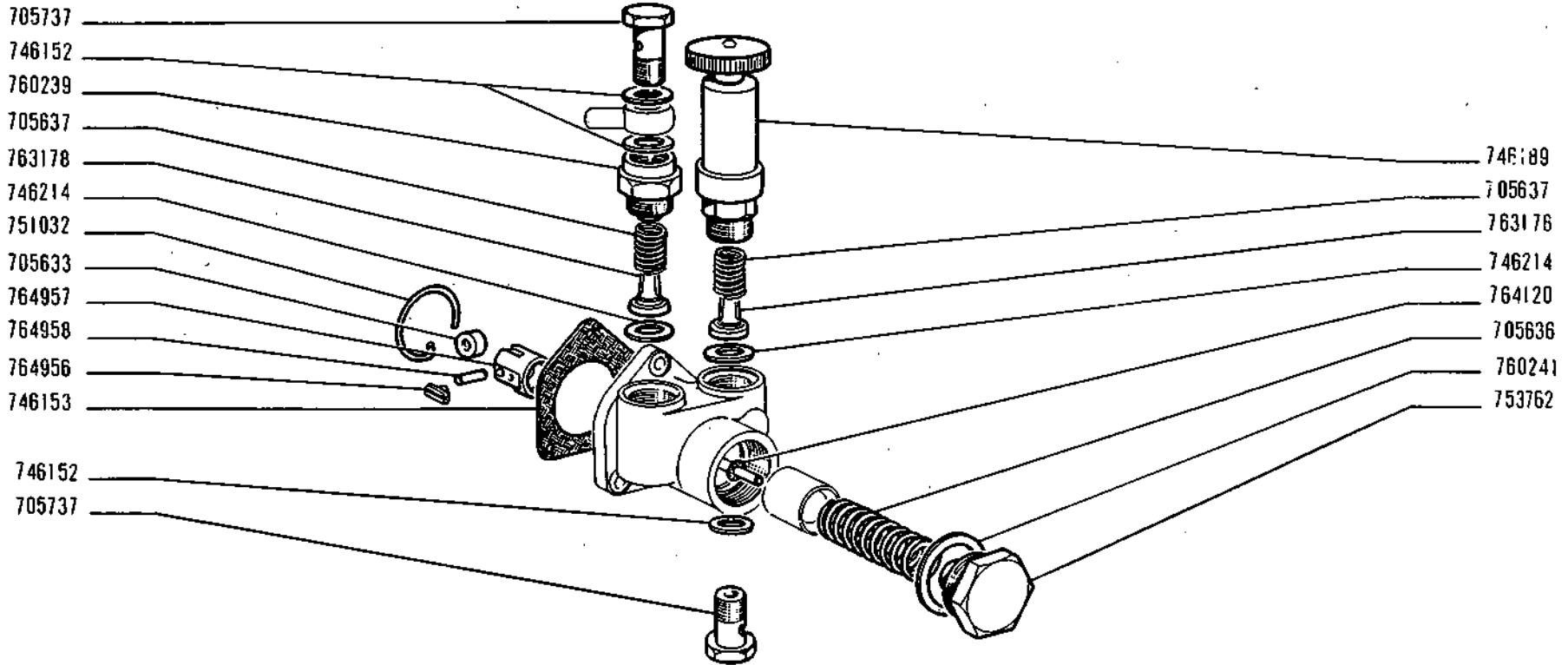
*Alimentation par injection
Einspritzausrüstung*

*Fuel Injection System
Alimentación e inyección*

A2.24/A

3

**N.T.R.
245 T**



21053

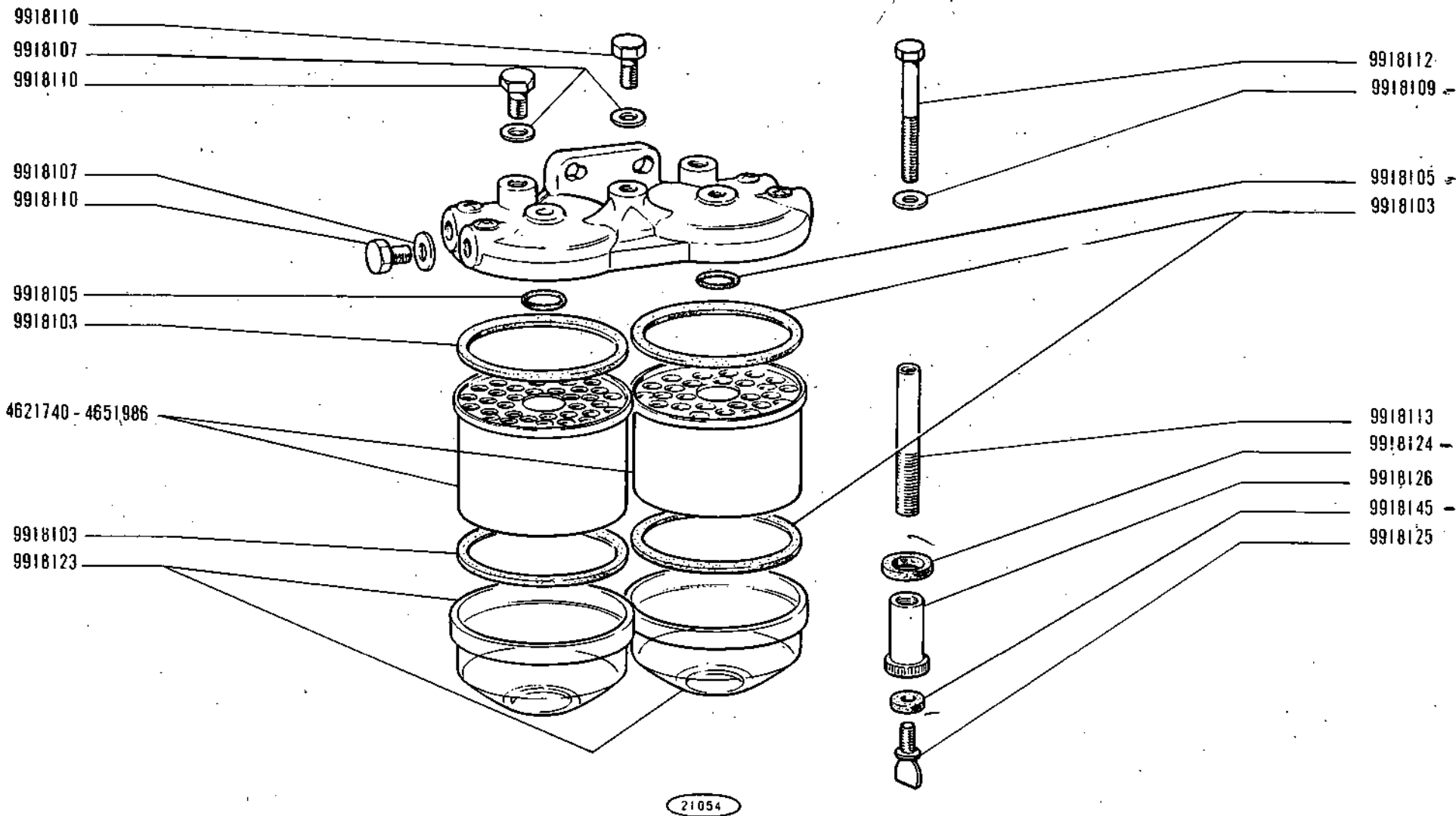
pompe avec membrane 464 361-8

1000 01 - 02 - 03 - 04

DETAIL DE LA POMPE D'ALIMENTATION FP/KS 22 A : L 4/12

A2.25

MISE A JOUR		1 ^{er}	2 ^e	3 ^e
DATE	10-71			



1000 01 - 02 - 03 - 04

DETAIL DU FILTRE A COMBUSTIBLE CAV 4612230

A2.26

MISE A JOUR		1 ^{er}	2 ^e	3 ^e
DATE	10-71			

TRACTEUR 1000

DETAIL DE LA POMPE D'INJECTION PES 6A...B... 140

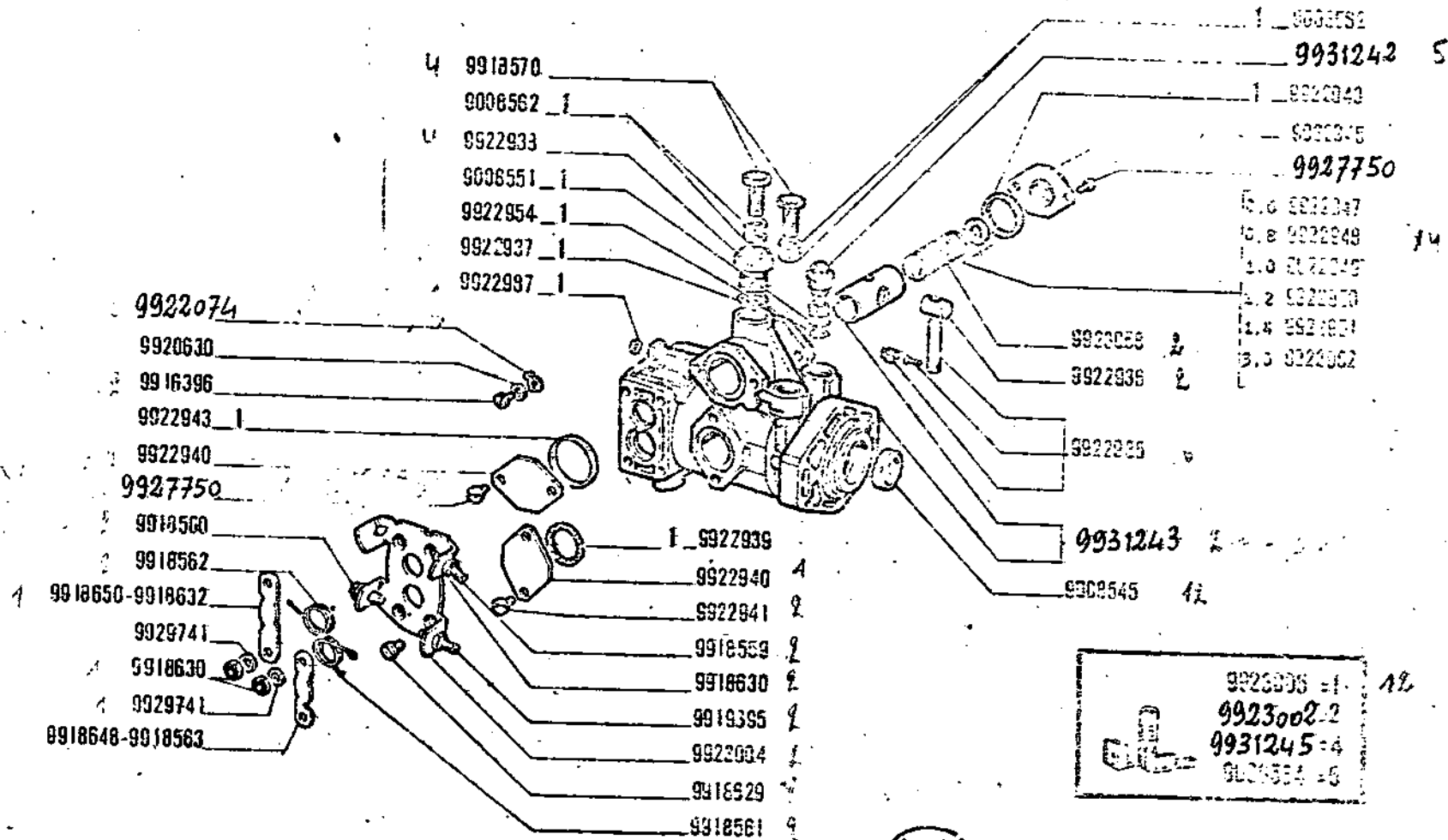
PLANCHE

A2.27 1/2

MISE A JOUR	1 ^{er}	2 ^e	3 ^e
DATE	10-71		

Modif.	Référence	Qté	Désignation	Pièce spécifique au modèle :	Voir nota :
	705737	1	Vis creuse		
	705785	3	Goujon		
	705806	2	Rondelle joint		
	726380	2	Vis d'obturation		
	726381	2	Rondelle joint		
	746152	4	Rondelle joint		
	746364	2	Raccord fileté		
	746404	3	Rondelle plate		
	746993	3	Rondelle joint		
	756200	1	Siège de bille		
	756201	1	Ressort		
	756203	3	Raccord fileté		
	758066	1	Clapet de surpression complet		
	759242	1	Joint de couvercle		
	760508	1	Couvercle		
	764155	6	Vis d'obturation		
	764995	6	Rondelle joint		
	765063	1	Couvercle palier du corps de pompe		
	765758	1	Bouchon fileté		
	766250	6	Bouchon fileté		
	766313	1	Raccord fileté		
	766314	2	Bague de guidage		
	766315	1	Douille filetée		
	768043	1	Joint d'étanchéité		
	768482	4	Rondelle frein		
	769373	1	Corps de pompe complet		
	10273101	1	Bouchon fileté		
	10376711	4	Vis H 6 x 1 - 16		
	10377611	2	Vis HM 6 x 1 - 60		
	10516470	3	Rondelle W 6		
	15896211	3	Ecrou Hm 6 x 1		
	20419310	1	Bille		

WORK ORDER FILE # 165232 DO 25.9.15

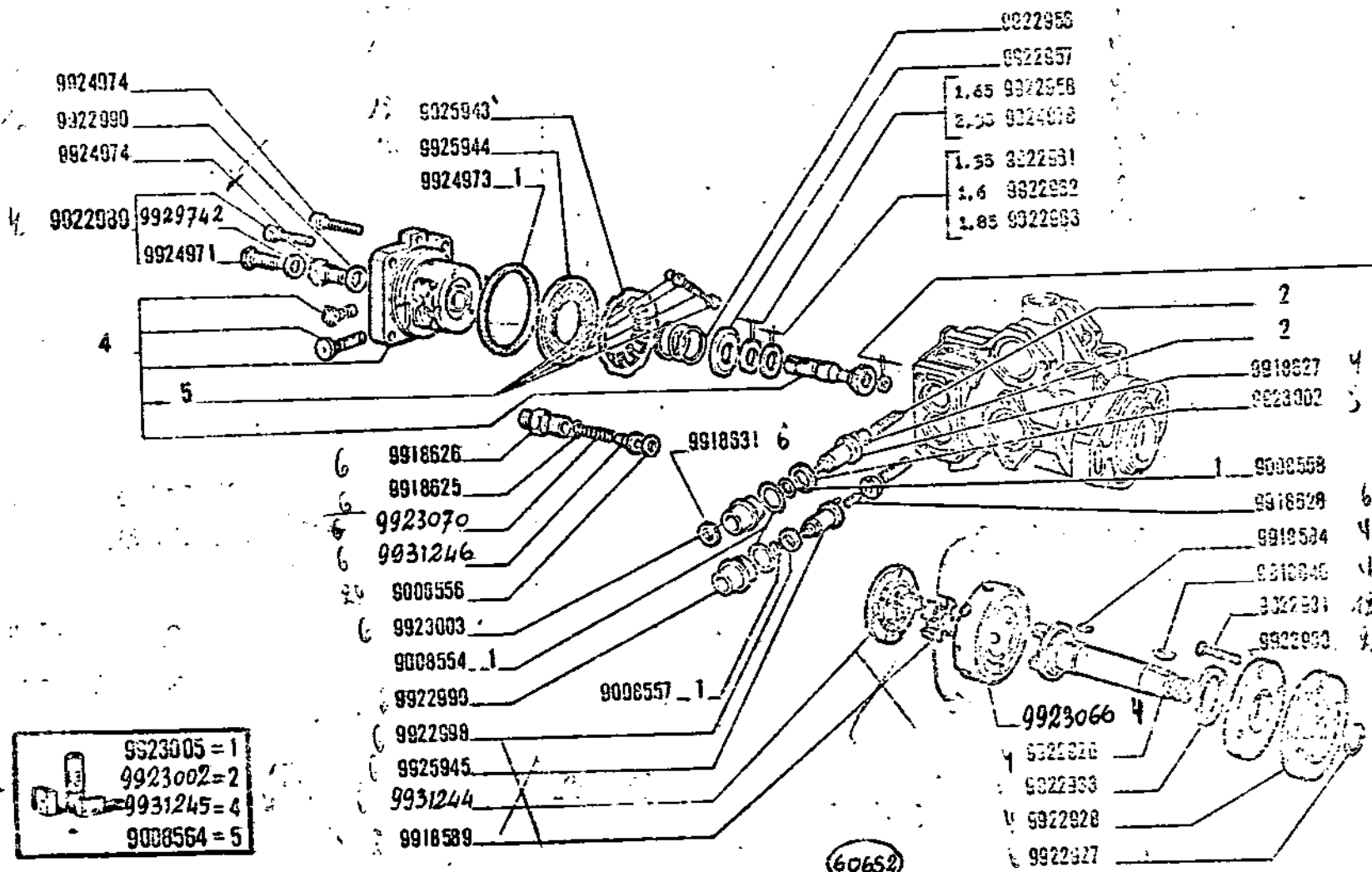


14

9923005 = 1
 9923002 = 2
 9931245 = 4
 9920554 = 8

60651

TSK	MODIF.	N. ORDIN.	D.	DENOMINAZIONE LESSICO	AGGIUNTE DI DENOMINAZIONE	LES.	N.COMPLES.
				POMPA INIEZIONE	(BOSCH)		000770916 0.460.316.024 00
B1					EP/VA6/110H1200CR165		000770916
B2						55A	000770916 1.460.282.000 00
C1		9008545	1	ANELLO DI TENUTA		55A	000770916 1.460.210.007 00
C1		9008551	1	ANELLO DI TENUTA		55A	000770916 1.900.210.112 00
C1		9008554	2	ANELLO DI TENUTA		55A	000770916 1.460.105.000 00
C1		9008556	6	ROSETTA DI TENUTA		133R	000770916 1.460.210.008 00
C1		9008557	1	ANELLO DI TENUTA		55A	000770916 1.460.210.009 00
C1		9008558	1	ANELLO DI TENUTA		55A	000770916 1.460.210.009 00
C1		9008562	4	ROSETTA DI TENUTA		133R	000770916 2.916.710.608 02
C1		9008564	5	CORREDO,COMPSTO DA	5	350C	000770916 1.457.010.034 00
C1		9916395	1	VITE		40V	000770916 2.910.021.115 02
C1		9918559	1	VITE		40V	000770916 1.463.500.000 02
C1		9918560	1	VITE		40V	000770916 1.463.500.001 02
C1		9918561	1	MOLLA		100M	000770916 1.464.651.004 02
C1		9918562	1	MOLLA		100M	000770916 1.464.651.005 02
C1		9918563	1	LEVA		45L	000770916 1.461.921.016 03
C1		9918570	2	BOCCHETTONE		90B	000770916 2.911.201.702 02
C1		9918584	1	LINGUETTA		60L	000770916 1.460.023.002 02
C1		9918589	1	GIRANTE		60G	000770916 1.460.147.000 02
C1		9918625	6	ROSETTA		131R	000770916 1.460.100.003 02
C1		9918626	6	RACCORDO		20R	000770916 1.463.370.002 02
C1		9918627	1	ALBERINO		11A	000770916 1.463.520.001 02
C1		9918628	1	MOLLA		100M	000770916 1.464.411.020 02
C1		9918629	4	VITE		40V	000770916 2.910.511.193 03
C1		9918630	5	DADO		100	000770916 2.915.011.007 03
C1		9918631	1	ROSETTA		131R	000770916 1.460.100.002 03
C1		9918632	3	LEVA		45L	000770916 1.461.921.002 03
C1		9918640	1	LINGUETTA		60L	000770916 1.460.035.005 02
C1		9918648	1	LEVA		45L	000770916 1.461.921.017 03
C1		9918650	1	LEVA		45L	000770916 1.461.921.003 03
C1		9919395	1	VITE		40V	000770916 1.463.402.001 02
C1		9920630	1	ROSETTA DI SICUREZZA		132R	000770916 2.916.042.005 02
C1		9922074	1	PIASTRINA		110P	000770916 1.461.535.008 02
C1		9922924	1	ALBERINO		11A	000770916 1.466.100.009 00
C1		9922927	1	ANELLO DI SICUREZZA		51A	000770916 1.464.501.001 00
C1		9922928	1	POMPA DI ALIMENTAZIONE		154P	000770916 1.467.030.003 00
C1		9922930	1	ANELLO DI APPOGGIO		46A	000770916 1.460.134.009 00
C1		9922931	2	VITE		40V	000770916 1.463.423.001 00
C1		9922933	1	ROSETTA		131R	000770916 1.460.102.004 00
C1		9922935	1	PERNO		80P	000770916 1.463.103.001 00
C1		9922936	1	PATTINO		45P	000770916 1.463.218.010 00
C1		9922937	1	ANELLO DI TENUTA		55A	000770916 1.900.210.113 00
C1		9922938	1	VALVOLA		10V	000770916 1.467.413.003 00
C1		9922939	1	ANELLO DI TENUTA		55A	000770916 1.460.208.009 00
C1		9922940	2	COPERCHIO		265C	000770916 1.461.074.001 00
C1		9922941	2	VITE		40V	000770916 2.910.021.193 00
C1		9922943	2	ANELLO DI TENUTA		55A	000770916 1.460.204.007 00
C1		9922945	1	COPERCHIO		265C	000770916 1.465.520.003 00
C1		9922947		ROSETTA	SP.0,6	131R	000770916 1.410.101.601 00
C1		9922948		ROSETTA	SP.0,8	131R	000770916 1.410.101.303 00



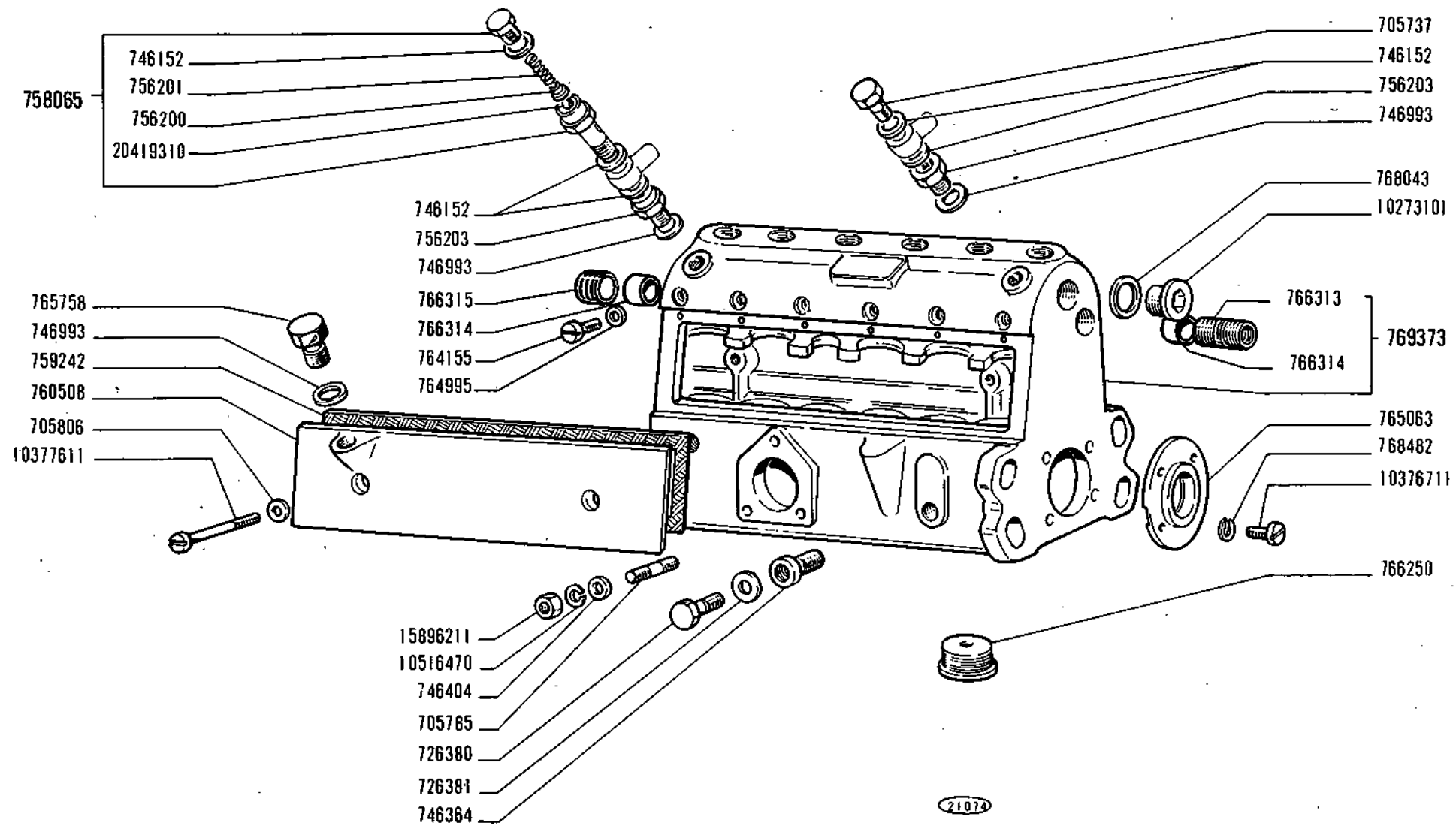
	9923005 = 1
	9923002 = 2
	9931245 = 4
	9008554 = 5

60652

1.90 9925937	2.26 9925938
1.82 9925939	2.28 9925940
1.83 9925935	2.27 9925936
1.85 9925933	2.22 9925934
1.84 9925931	2.21 9925932
1.90 9925929	2.25 9925930
1.82 9925928	2.28 9925929
1.84 9925927	2.27 9925928
1.90 9925925	2.22 9925926
1.88 9925923	2.24 9925924
2.00 9925921	2.26 9925922
2.02 9925920	2.28 9925921
2.04 9925919	2.30 9925920
2.06 9925918	2.32 9925919
2.08 9925917	2.34 9925918
2.10 9925916	2.36 9925917
2.12 9925915	2.38 9925916
2.14 9925914	2.40 9925915
2.16 9925913	2.42 9925914
2.18 9925912	2.44 9925913
2.20 9925911	2.46 9925912
2.22 9925910	2.48 9925911
2.24 9925909	2.50 9925910
2.26 9925908	2.52 9925909
2.28 9925907	2.54 9925908
2.30 9925906	2.56 9925907
2.32 9925905	2.58 9925906
2.34 9925904	2.60 9925905

6 ju

TSK	MODIF.	N. ORDIN.	Q.	DENOMINAZIONE LESSICO	AGGIUNTE DI DENOMINAZIONE	LES.	PREZ.	Q.TA.	TOT.
1	1	9922949		ROSETTA	SP.1,0	131R	000770916	1.410.101.605	00
1	1	9922950		ROSETTA	SP.1,2	131R	000770916	1.410.101.607	00
1	1	9922951		ROSETTA	SP.1,4	131R	000770916	1.410.101.609	00
1	1	9922952		ROSETTA	SP.3,0	131R	000770916	1.510.100.005	00
1	1	9922954	1	ANELLO DI TENUTA		55A	000770916	1.450.210.015	00
1	1	9922956	1	MOLLA		100M	000770916	1.454.619.006	00
1	1	9922957	1	PIATTELLO		120P	000770916	1.450.500.003	00
1	1	9922958		ROSETTA	SP.1,65	131R	000770916	1.450.101.022	00
1	1	9922961		ROSETTA	SP.1,35	131R	000770916	1.460.101.018	00
1	1	9922962		ROSETTA	SP.1,6	131R	000770916	1.450.101.019	00
1	1	9922963		ROSETTA	SP.1,35	131R	000770916	1.460.101.020	00
1	1	9922987	1	ROSETTA DI TENUTA		133R	000770916	1.450.206.008	00
1	1	9922989	1	TAPPO	COMPL.	50T	000770916	1.453.452.035	00
1	1	9922990	1	ROSETTA		131R	000770916	1.450.114.008	00
1	1	9922990	1	ROSETTA		131R	000770916	1.450.101.013	00
1	1	9922999	1	BOCCOLA		95B	000770916	1.450.326.027	00
1	1	9923001	5	CORREDO, COMPOSTO DA	2	350C	000770916	1.467.010.042	00
1	1	9923002	1	ROSETTA		131R	000770916	1.460.101.014	00
1	1	9923003	1	BOCCOLA		95B	000770916	1.450.326.020	00
1	1	9923004	1	PIASTRA		105P	000770916	1.461.321.042	00
1	1	9923005	5	CORREDO, COMPOSTO DA	1	350C	000770916	1.467.010.036	00
1	1	9923066	1	PUNTERIA A RULLO		241P	000770916	1.450.925.909	00
1	1	9923069	1	MOLLA		100M	000770916	1.454.618.005	00
1	1	9923070	6	MOLLA		100M	000770916	1.414.613.002	00
1	1	9924971	1	VITE DI SFIATO		45V	000770916	1.453.452.003	00
1	1	9924973	1	ANELLO DI TENUTA		55A	000770916	1.900.210.154	00
1	1	9924974	4	VITE		40V	000770916	1.463.410.004	00
1	1	9924979		ROSETTA	SP.2,55	131R	000770916	1.460.101.023	00
1	1	9925887		ROSETTA	SP.1,80	131R	000770916	1.450.100.111	00
1	1	9925888		ROSETTA	SP.1,82	131R	000770916	1.450.100.112	00
1	1	9925889		ROSETTA	SP.1,84	131R	000770916	1.450.100.113	00
1	1	9925889		ROSETTA	SP.1,86	131R	000770916	1.450.100.114	00
1	1	9925891		ROSETTA	SP.1,88	131R	000770916	1.450.100.115	00
1	1	9925892		ROSETTA	SP.1,90	131R	000770916	1.450.100.116	00
1	1	9925893		ROSETTA	SP.1,92	131R	000770916	1.450.100.117	00
1	1	9925894		ROSETTA	SP.1,94	131R	000770916	1.450.100.118	00
1	1	9925895		ROSETTA	SP.1,96	131R	000770916	1.450.100.119	00
1	1	9925896		ROSETTA	SP.1,98	131R	000770916	1.450.100.120	00
1	1	9925897		ROSETTA	SP.2	131R	000770916	1.450.100.121	00
1	1	9925898		ROSETTA	SP.2,02	131R	000770916	1.450.100.122	00
1	1	9925899		ROSETTA	SP.2,04	131R	000770916	1.450.100.123	00
1	1	9925900		ROSETTA	SP.2,06	131R	000770916	1.450.100.124	00
1	1	9925901		ROSETTA	SP.2,08	131R	000770916	1.450.100.125	00
1	1	9925902		ROSETTA	SP.2,10	131R	000770916	1.450.100.126	00
1	1	9925903		ROSETTA	SP.2,12	131R	000770916	1.450.100.127	00
1	1	9925904		ROSETTA	SP.2,14	131R	000770916	1.450.100.128	00
1	1	9925905		ROSETTA	SP.2,16	131R	000770916	1.450.100.129	00
1	1	9925906		ROSETTA	SP.2,18	131R	000770916	1.450.100.130	00
1	1	9925907		ROSETTA	SP.2,20	131R	000770916	1.450.100.131	00
1	1	9925908		ROSETTA	SP.2,22	131R	000770916	1.450.100.132	00



1000 01 - 02 - 03 - 04

DETAIL DE LA POMPE D'INJECTION PES 6 A... B ... 140

A2.27 1/2

MISE A JOUR		1 ^{er}	2 ^e	3 ^e
DATE	10-71			

TRACTEUR 1000

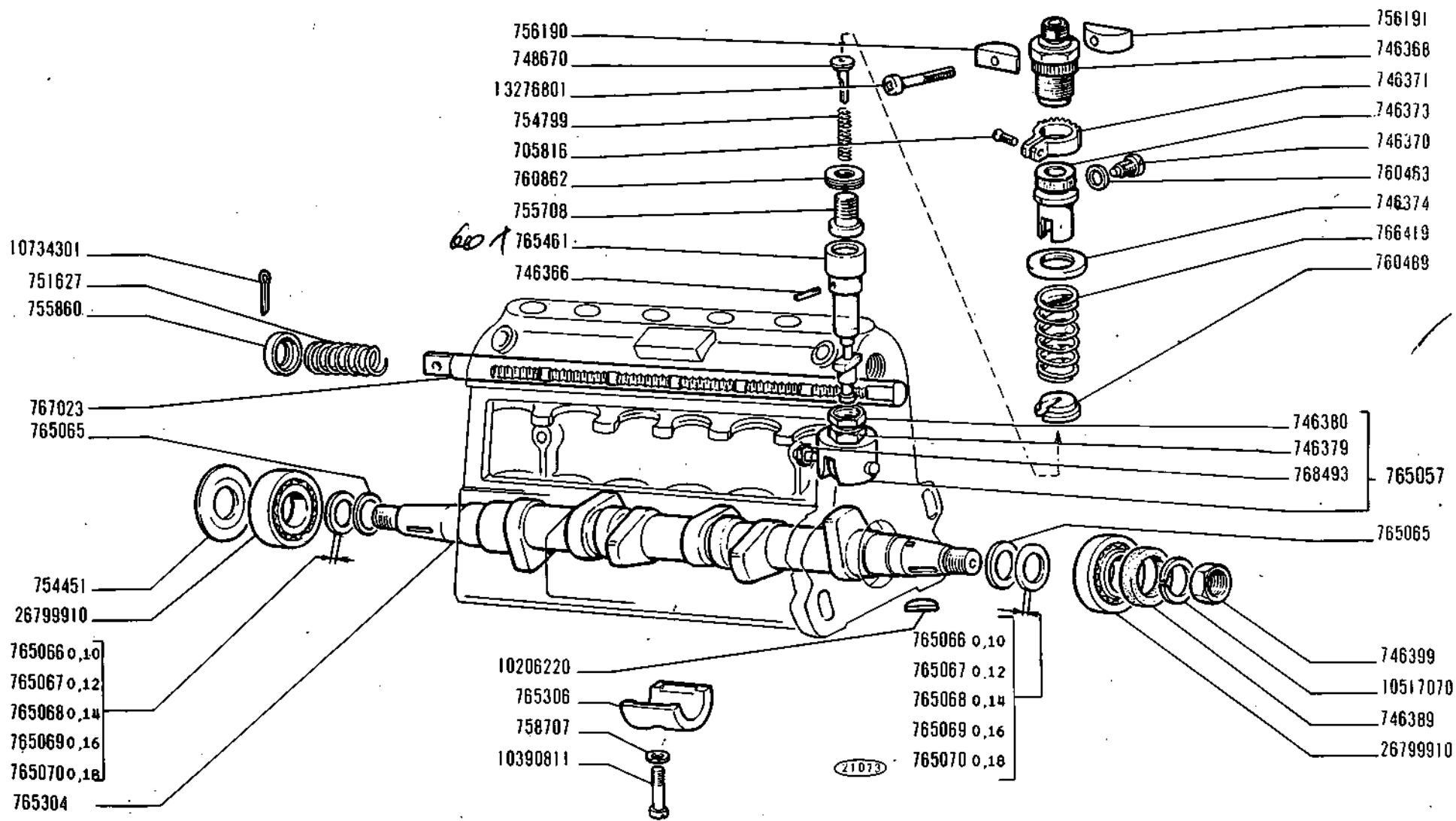
DETAIL DE LA POMPE D'INJECTION PES6 A...B...140

PLANCHE

A2.27 2/2

MISE A JOUR	1°	2°	3°
DATE	10-71		

Modif.	Référence	Qté	Désignation	Pièce spécifique au modèle :	Voir nota :
	705816	6	Vis de blocage du secteur denté		
	746366	6	Goupille cylindrique		
	746368	6	Raccord de pression		
	746370	6	Vis d'arrêt		
	746371	6	Secteur denté		
	746373	6	Manchon d'entraînement		
	746374	6	Coupelle supérieure de ressort		
	746379	6	Ecrou de blocage		
	746380	6	Vis de réglage		
	746389	1	Joint d'étanchéité		
	746399	1	Ecrou de blocage		
	748670	1	Clapet de retenue		
	751627	1	Ressort		
	754451	1	Rondelle plate		
	754799	6	Ressort de clapet		
	755708	6	Clapet complet		
	755860	1	Coupelle d'appui du ressort		
	756190	3	Arrêt de raccord de pression		
	756191	3	Arrêt de raccord de pression		
	758707	2	Rondelle joint		
	760463	6	Rondelle joint		
	760489	6	Coupelle inférieure de ressort		
	760862	6	Rondelle joint		
	765057	6	Poussoir complet		
	765065	2	Rondelle d'appui		
	765066	-	Cale d'épaisseur 0,10 mm		
	765067	-	Cale d'épaisseur 0,12 mm		
	765068	-	Cale d'épaisseur 0,14 mm		
	765069	-	Cale d'épaisseur 0,16 mm		
	765070	-	Cale d'épaisseur 0,18 mm		
	765304	1	Arbre à cames de pompe		
	765306	1	Demi-coussinet d'arbre à cames		

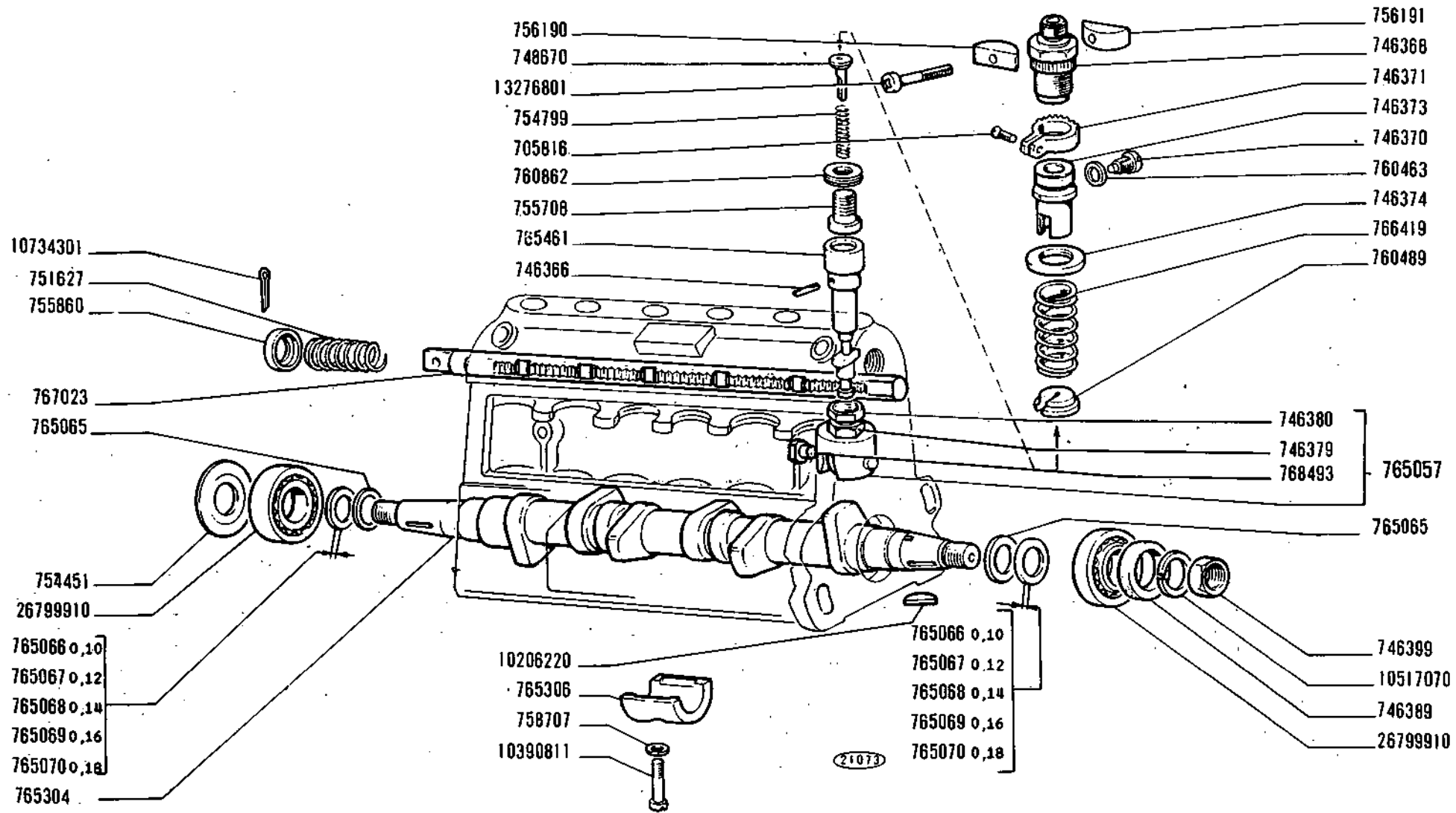


1000 01 - 02 - 03 - 04

DETAIL DE LA POMPE D'INJECTION PES 6 A ... B ... 140

A2.27 2/2

MISE A JOUR	1 ^{er}	2 ^e	3 ^e
DATE	10-71		

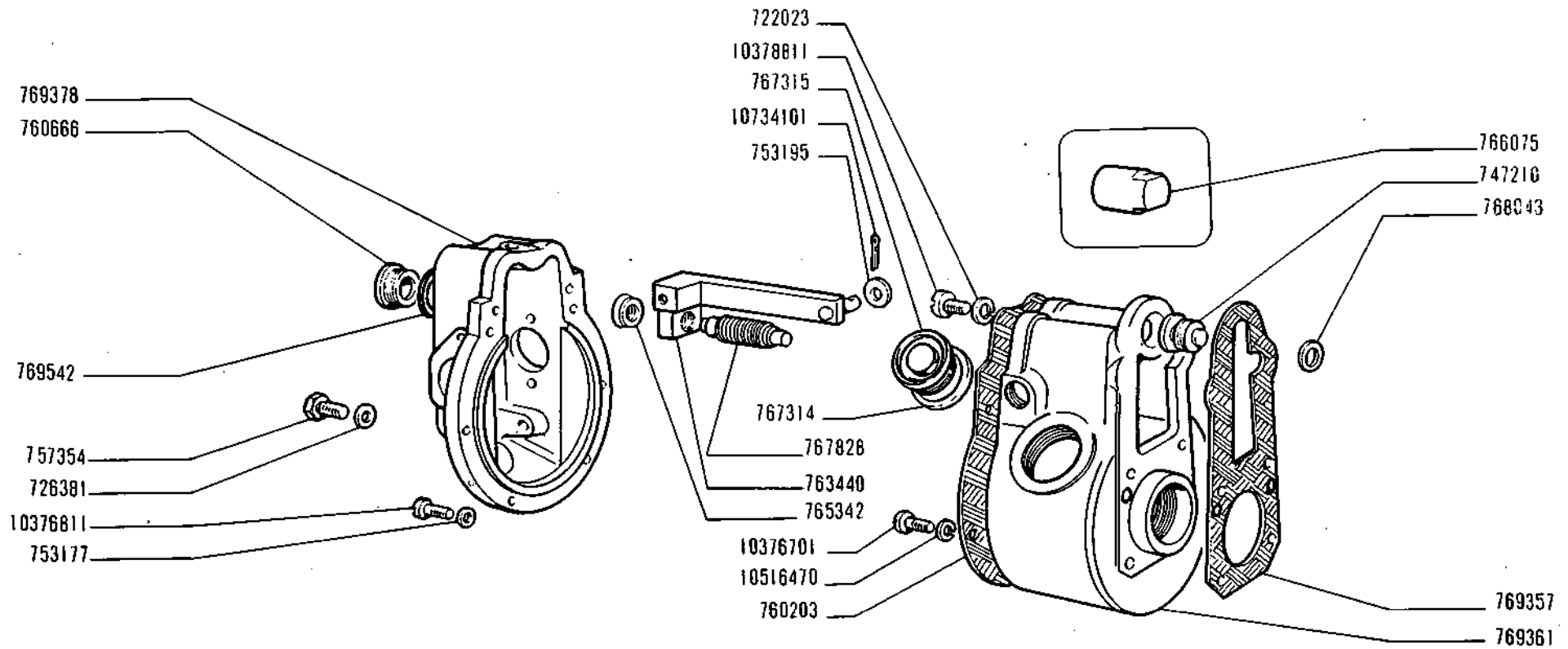


1000 01 - 02 - 03 - 04

DETAIL DE LA POMPE D'INJECTION PES 6.A ... B... 140

A2.27 2/2

MISE A JOUR	1 ^{er}	2 ^e	3 ^e
DATE	10-71		



6040

1000 01 - 02 - 03 - 04

DETAIL DU REGULATEUR MECANIQUE RPVA 300 - 1200 F 180

A2.28 1/2

MISE A JOUR		1 ^{er}	2 ^e	3 ^e
DATE	10-71			

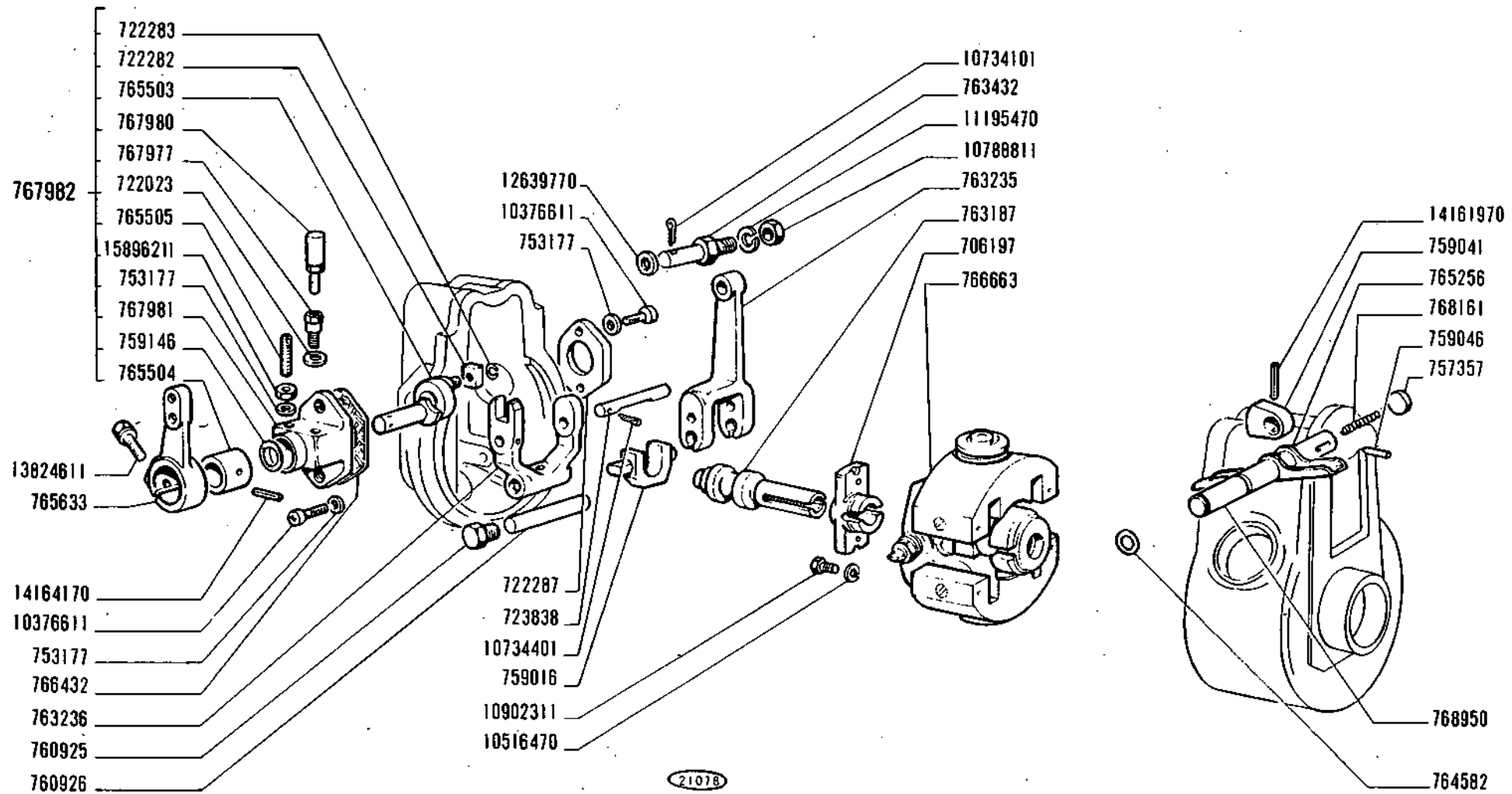
TRACTEUR 1000

DETAIL DU REGULATEUR MECANIQUE RPVA 300-1200F180

PLANCHE
A2.28 2/2

MISE A JOUR		1°	2°	3°
DATE	10-71			

Modif.	Référence	Qté	Désignation	Pièce spécifique au modèle :	Voir nota :
	706197	1	Bague de guidage		
	722023	1	Rondelle		
	722282	1	Taquet		
	722283	1	Joûc d'arrêt		
	722287	1	Couvercle		
	723838	1	Axe		
	753177	5	Rondelle joint		
	757357	1	Pastille d'obturation		
	759016	1	Collier d'articulation		
	759041	1	Butée de crémaillère		
	759046	1	Goupille		
	759146	1	Joint torique		
	760925	2	Bouchon fileté		
	760926	1	Axe de commande		
	763187	1	Axe équipé		
	763235	1	Levier de commande		
	763236	1	Fourchette de commande équipée		
	763432	1	Axe de commande de crémaillère		
	764582	1	Joint torique		
	765256	1	Convoyeur		
	765503	1	Axe à excentrique		
	765504	1	Douille		
	765505	1	Vis de butée		
	765633	1	Levier de commande		
	766432	2	Joint du boîtier		
	766663	1	Dispositif complet de régulateur		
	767977	1	Ecrou du dispositif de ralenti		
	767980	1	Dispositif élastique pour ralenti et stop		
	767981	1	Boîtier support complet		
	767982	1	Dispositif complet de commande		
	768161	1	Ressort		
	768950	1	Axe de surcharge		
	10376611	4	Vis TC 6 MA x 1 - 14		

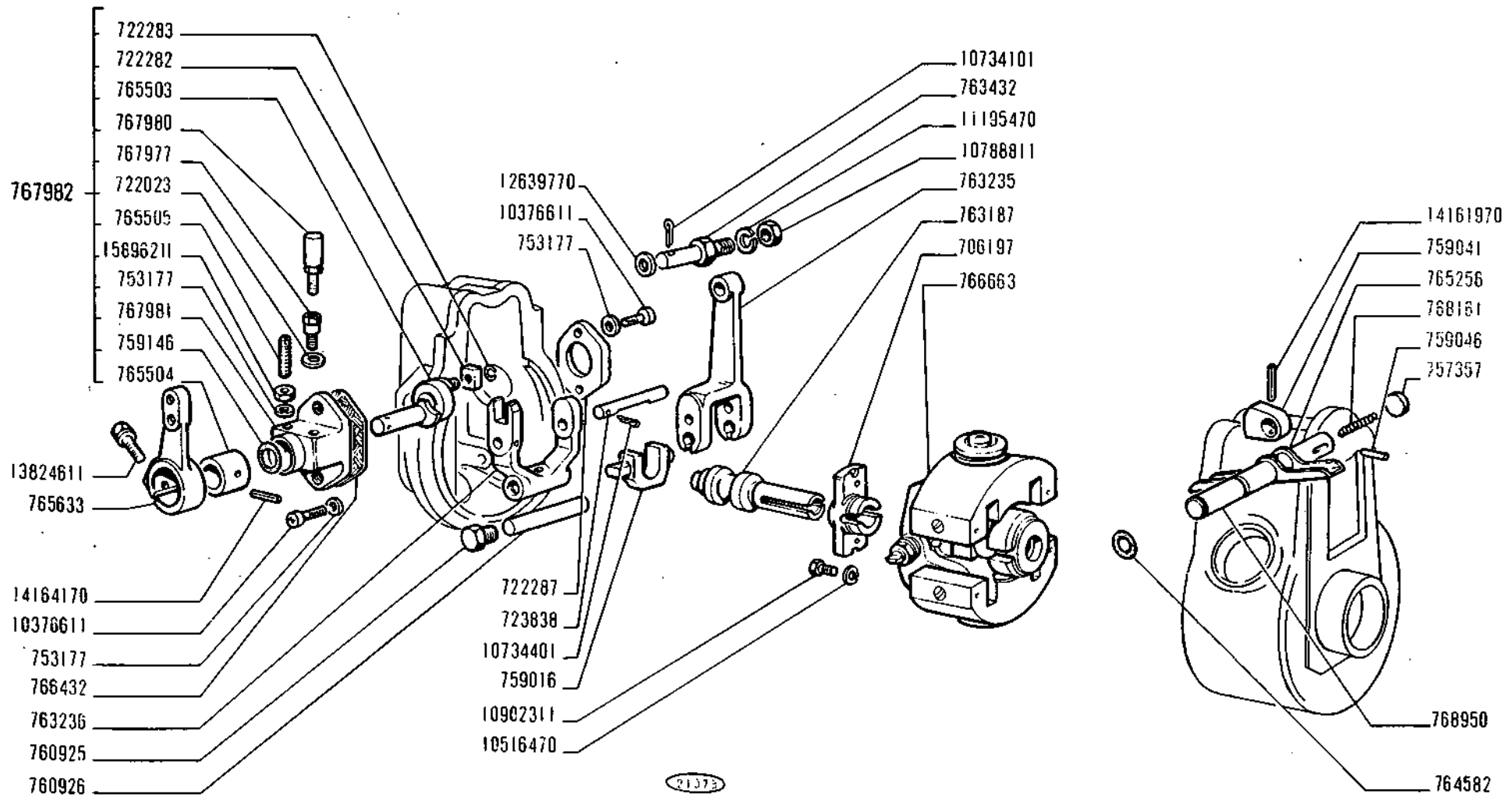


1000 01 - 02 - 03 - 04

DETAIL DU REGULATEUR MECANIQUE RPVA 300 - 1200 F 180

A2.28 2/2

MISE A JOUR		1	2	3
DATE	10-71			



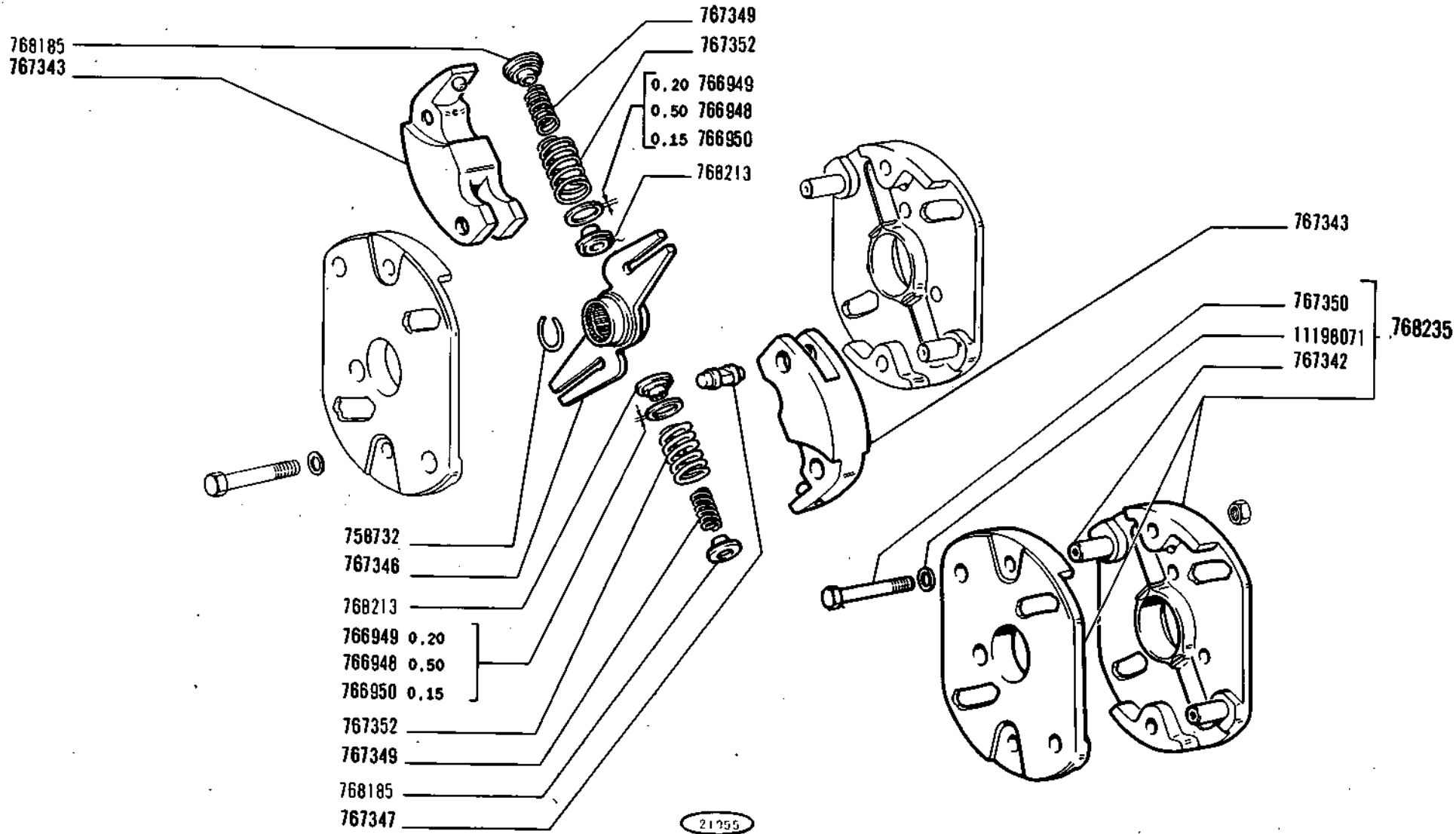
21373

1000 01 - 02 - 03 - 04

DETAIL DU REGULATEUR MECANIQUE RPVA 300 - 1200 F 180

A2.28 2/2

MISE A JOUR		1 ^{er}	2 ^e	3 ^e
DATE	10-71			

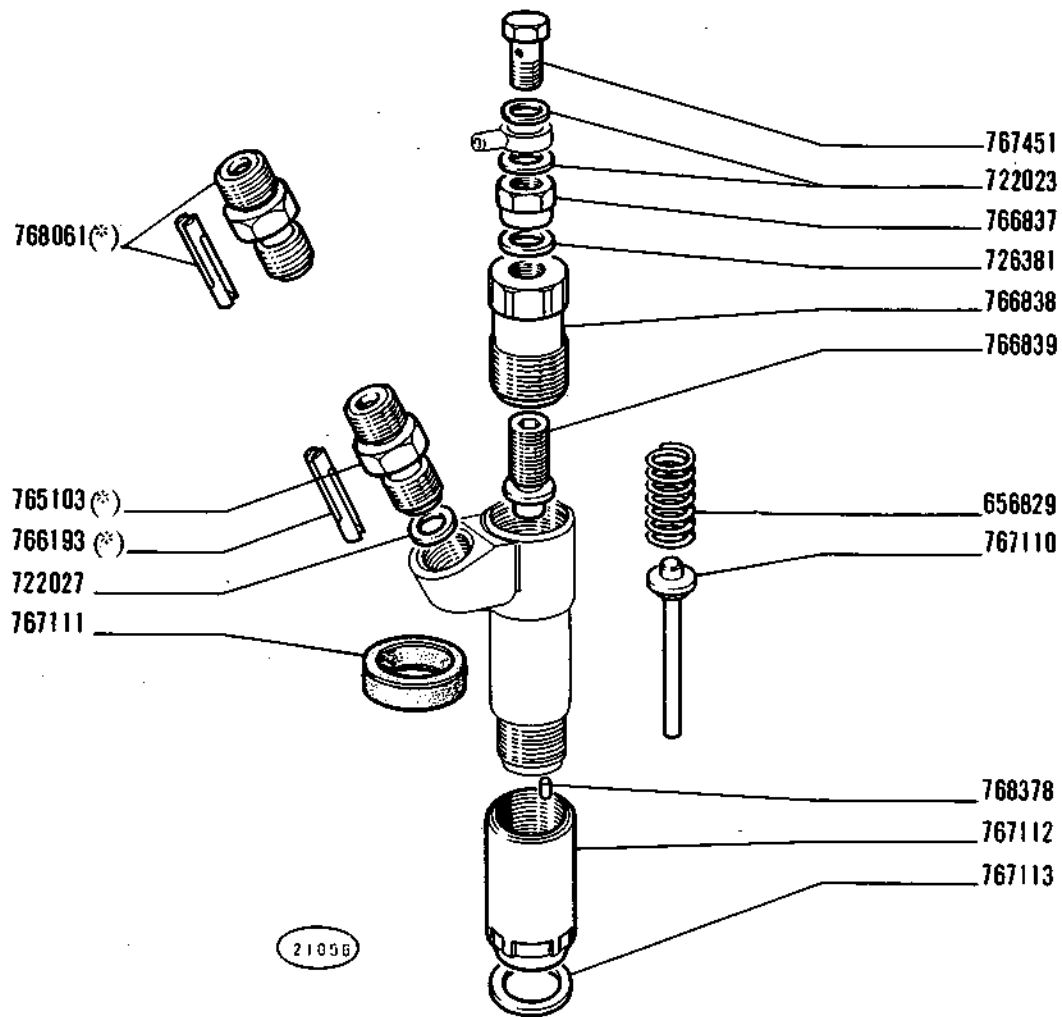


1000 01 - 02 - 03 - 04

VARIATEUR AUTOMATIQUE D'AVANCE PAV 500 - 1100 ARD 16 769352

A2.33

MISE A JOUR	1~	2~	3~
DATE	10-71		



(*) En alternative

1000 01 - 02 - 03 - 04

DETAIL DU PORTE PULVERISATEUR

A2 35

MISE A JOUR		1 ^{er}	2 ^e	3 ^e
DATE	10-71			

TRACTEUR 1000

DETAIL DES MASSES DU REGULATEUR MECANIQUE

PLANCHE
A2.37

MISE A JOUR	1°	2°	3°
DATE	10-71		

Modif.	Référence		Qté	Désignation	Pièce spécifique au modèle :	Voir nota :
		705726	1	Rondelle plate		
		706210	2	Ecrou d'arrêt et de réglage		
		722353	2	Axe d'assemblage des masses		
		723857	4	Amortisseur caoutchouc		
		752758	1	Rondelle		
		758880	ALD	Rondelle de réglage d'épaisseur 2,00 mm		
		758881	ALD	Rondelle de réglage d'épaisseur 1,90 mm		
		758882	ALD	Rondelle de réglage d'épaisseur 1,80 mm		
		758883	ALD	Rondelle de réglage d'épaisseur 1,70 mm		
		758884	ALD	Rondelle de réglage d'épaisseur 1,75 mm		
		758885	ALD	Rondelle de réglage d'épaisseur 1,85 mm		
		758886	ALD	Rondelle de réglage d'épaisseur 1,95 mm		
		758887	ALD	Rondelle de réglage d'épaisseur 1,60 mm		
		758888	ALD	Rondelle de réglage d'épaisseur 1,65 mm		
		759073	2	Coupelle de guidage		
		759074	2	Ressort extérieur de masse		
		760157	1	Axe d'assemblage		
		763714	2	Ressort intérieur de masse		
		763715	2	Rondelle d'appui		
		763754	2	Siège de ressort		
		765175	2	Ressort intermédiaire de masse		
		765290	2	Levier supérieur		
		765291	2	Levier inférieur		
		766093	ALD	Rondelle de réglage épaisseur 1,40 mm		
		766094	ALD	Rondelle de réglage épaisseur 1,45 mm		
		766095	ALD	Rondelle de réglage épaisseur 1,50 mm		
		766096	ALD	Rondelle de réglage épaisseur 1,55 mm		
		766298	1	Croisillon équipé		
		766299	1	Cuvette d'amortisseur		
		766300	1	Ecrou de blocage du joint d'entraînement		
		766642	1	Joint d'entraînement équipé		
		766645	4	Axe d'assemblage des leviers		
		768069	2	Ensemble des masses équipées		
		14159670	2	Goupille mécanindus 2,5 x 14		
		15896211	2	Ecrou		

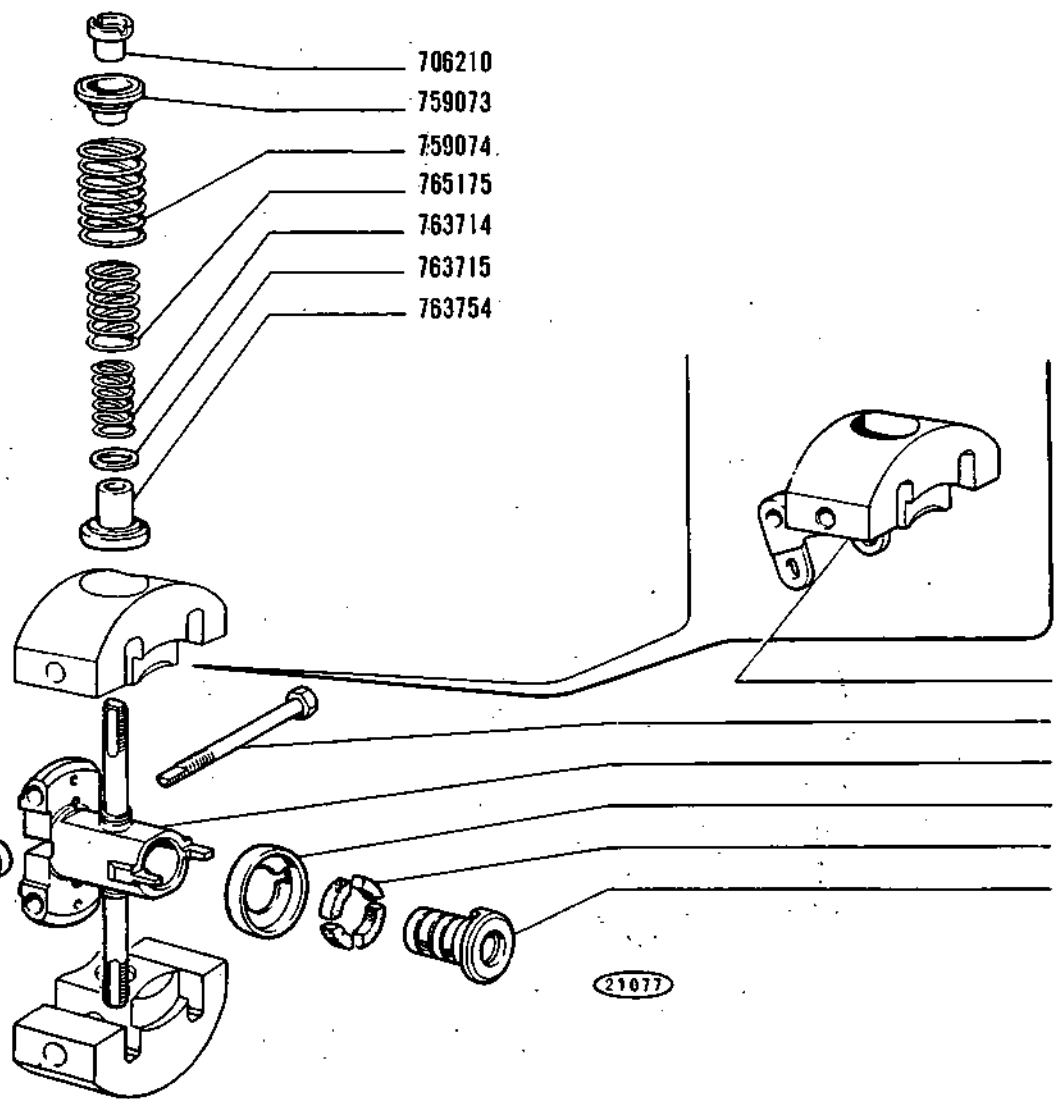
- 766093 1,40
- 766094 1,45
- 766095 1,50
- 766096 1,55
- 758887 1,60
- 758888 1,65
- 758883 1,70
- 758884 1,75
- 758882 1,80
- 758885 1,85
- 758881 1,90
- 758886 1,95
- 758880 2,00

- 766300
- 765290
- 722353
- 14159670
- 765291
- 705726
- 15896211
- 752758
- 15896211
- 766645

- 706210
- 759073
- 759074
- 765175
- 763714
- 763715
- 763754

- 768069
- 760157
- 766298
- 766299
- 723857
- 766642

21077

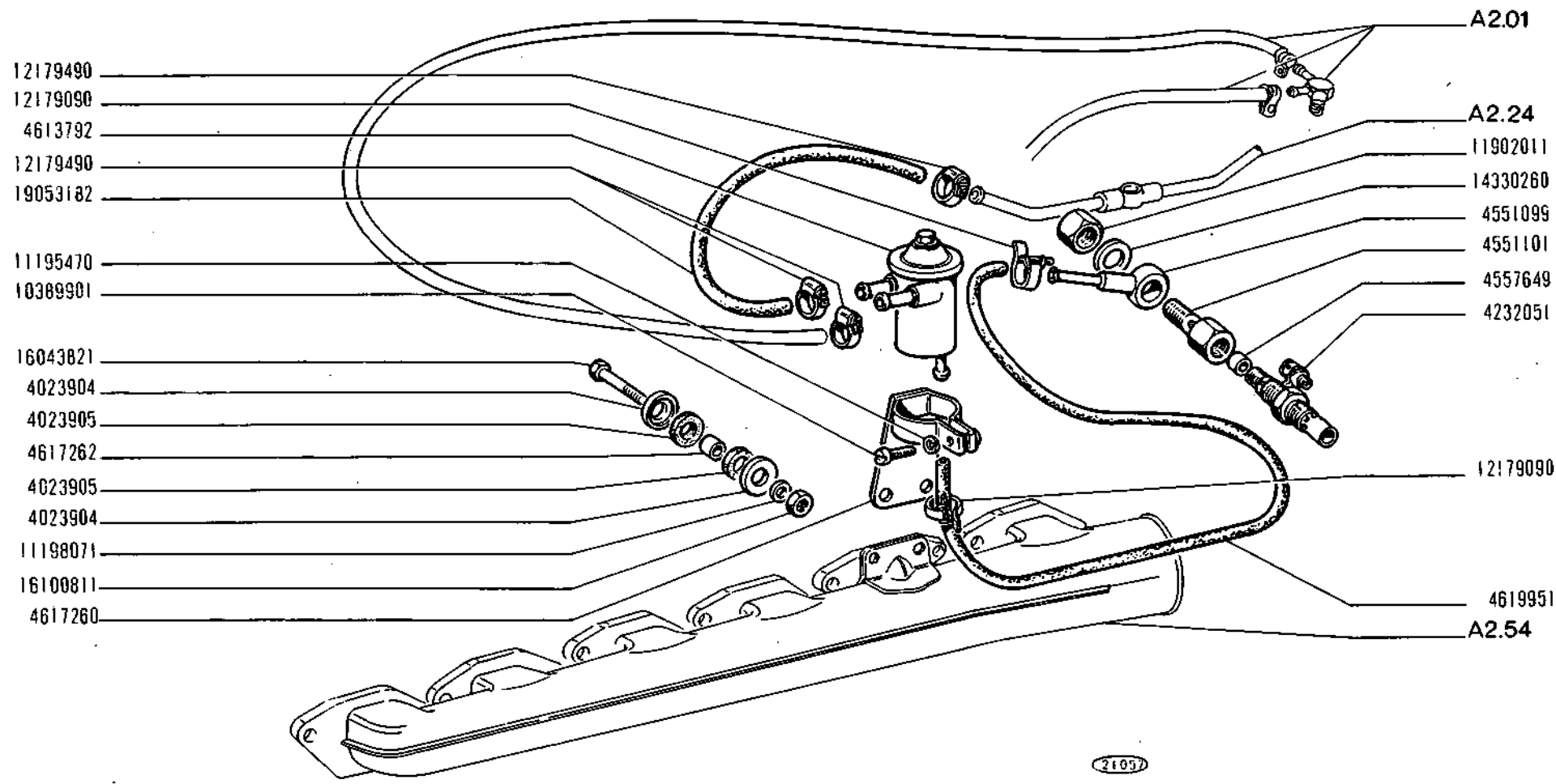


1000 01 - 02 - 03 - 04

DETAIL DES MASSES DU REGULATEUR MECANIQUE

A2.37

MISE A JOUR		1 ^{re}	2 ^e	3 ^e
DATE	10-71			

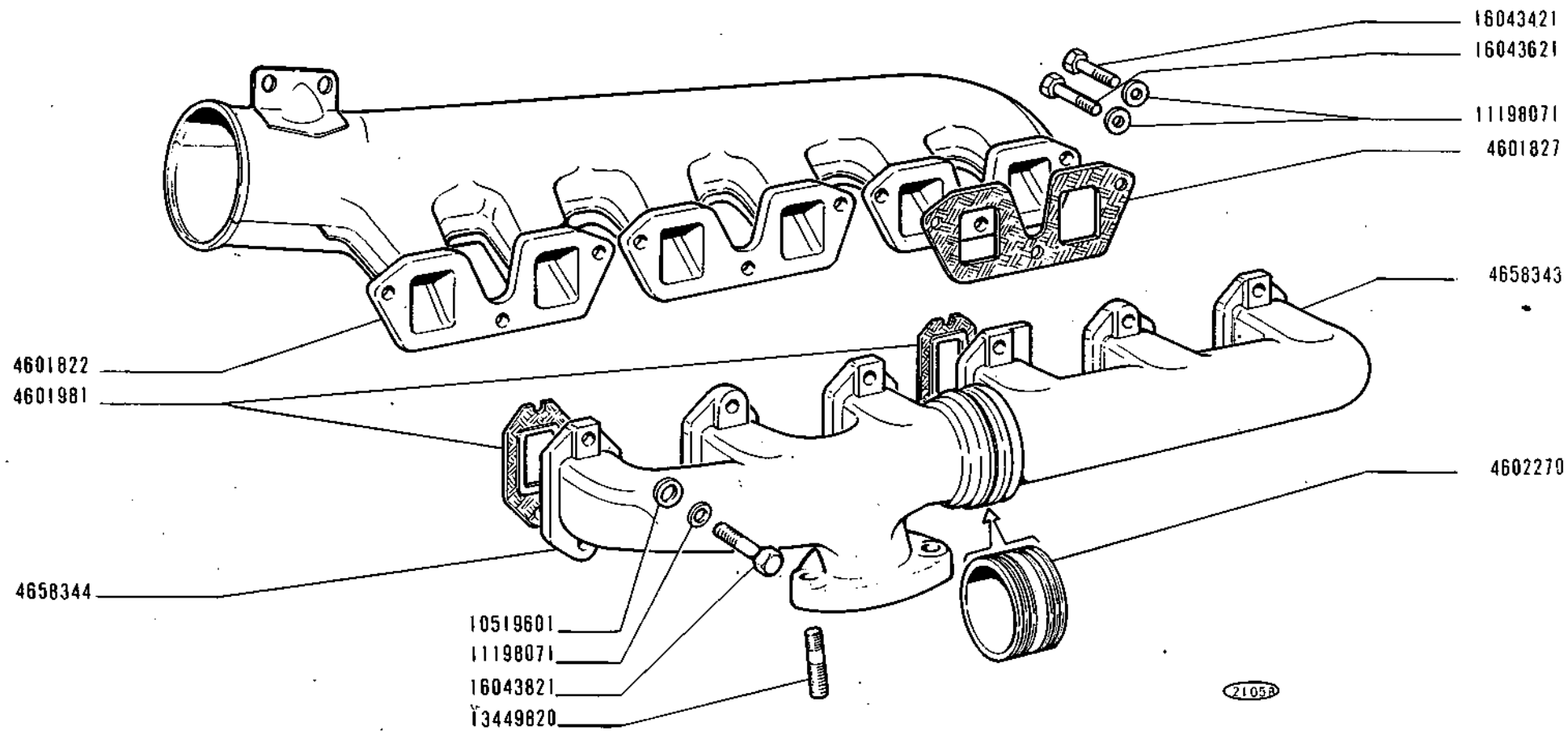


1000 01 - 02 - 03 - 04

DISPOSITIF POUR DEMARRAGE A FROID

A2.43

MISE A JOUR	1 ^{re}	2 ^e	3 ^e
DATE	10-71		

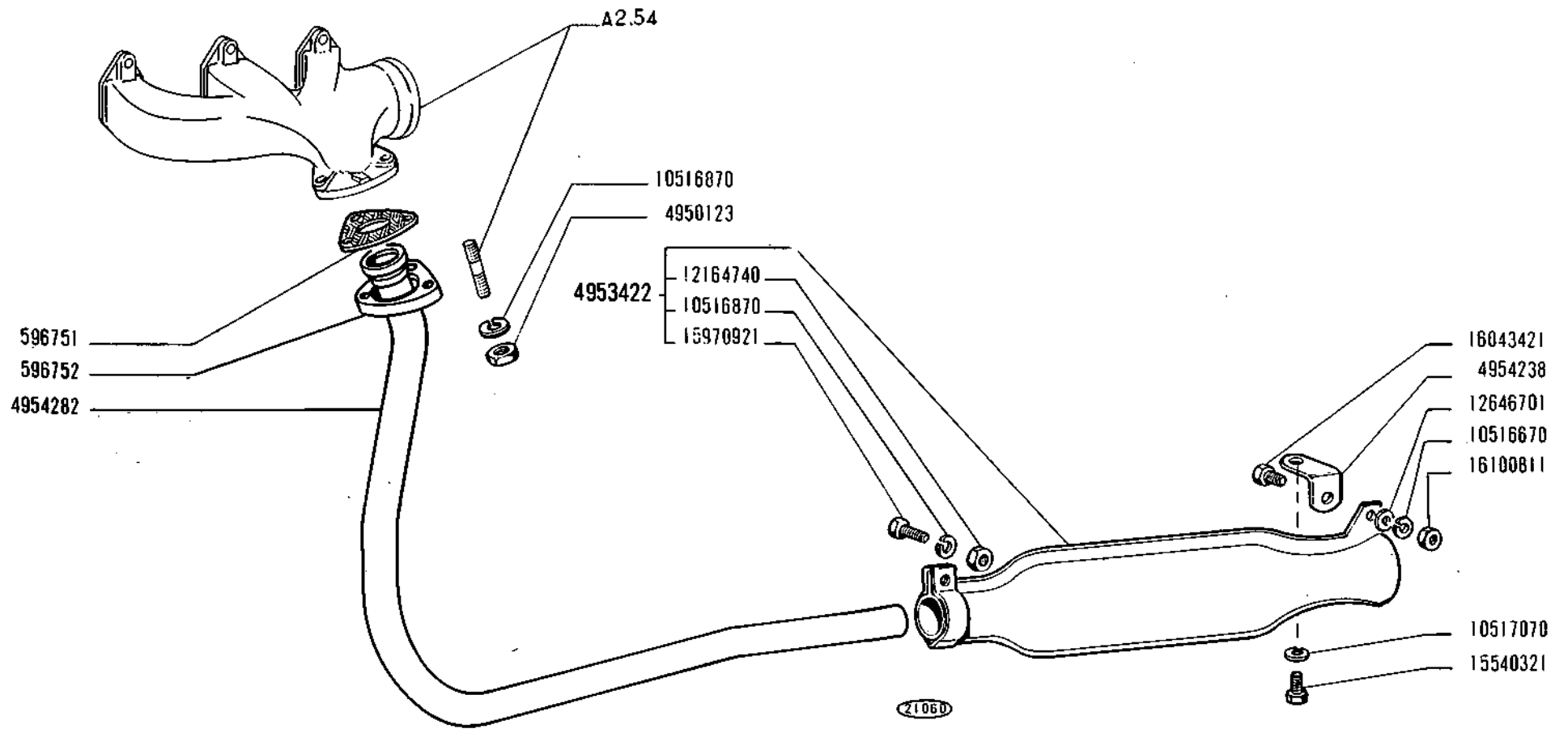


1000 01 - 02 - 03 - 04

COLLECTEURS D'ADMISSION ET D'ÉCHAPPEMENT

A2.54

MISE A JOUR		1 ^{er}	2 ^e	3 ^e
DATE	10-71			



1000 01 - 02-- 03 - 04

POT D'ECHAPPEMENT HORIZONTAL

A2.56

MISE A JOUR		1 ^{er}	2 ^e	3 ^e
DATE	10-71			

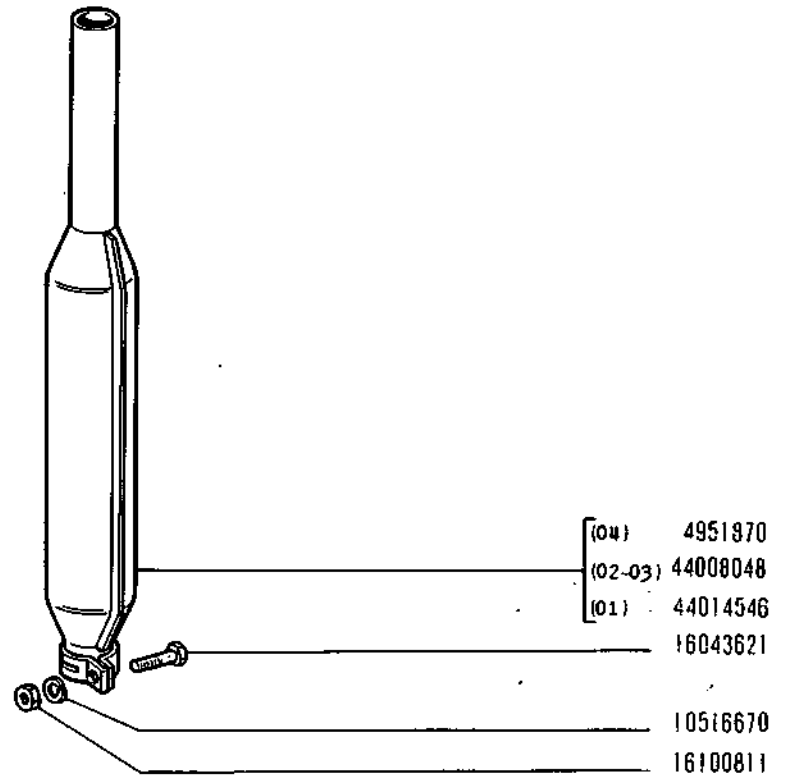
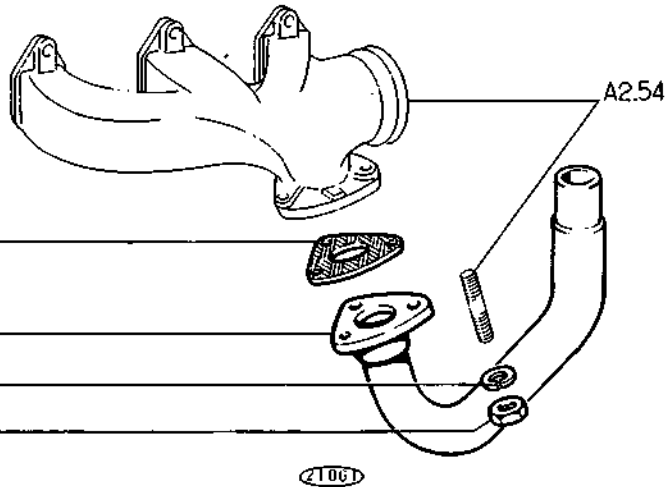
44010729

44013472 (04)

44012413 (01 - 02 - 03)

10516670

4950123



(04) 4951870

(02-03) 44008048

(01) 44014546

16043621

10516670

16100811

1000 01 - 02 - 03 - 04

POT D'ECHAPPEMENT VERTICAL

A2.56/1

MISE A JOUR		1 ^{er}	2 ^e	3 ^e
DATE	10-71			

TRACTEUR 1000

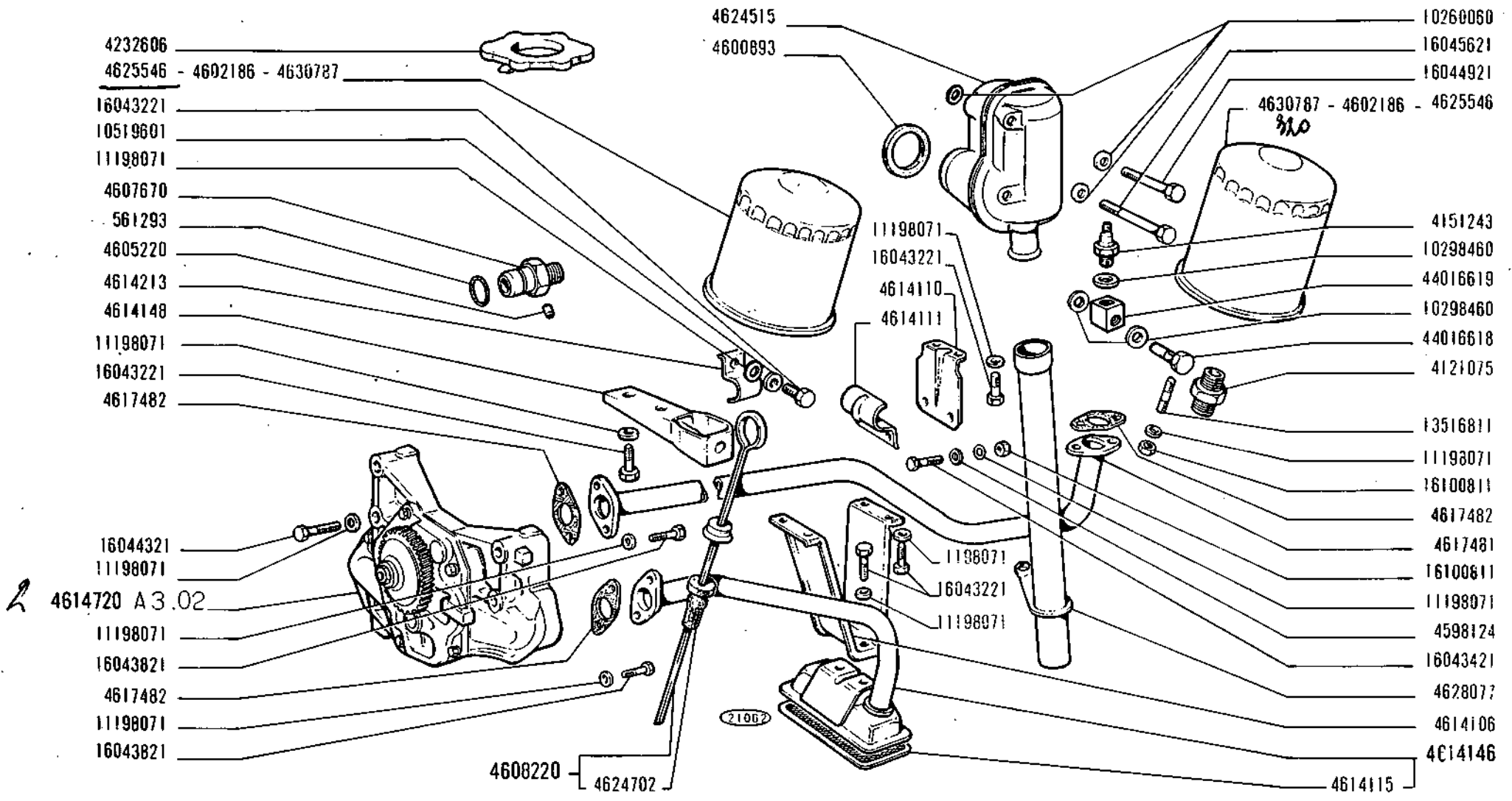
ENSEMBLE DU SYSTEME DE LUBRIFICATION

PLANCHE

A3.01

MISE A JOUR	1 ^{er}	2 ^e	3 ^e
DATE	10-71		

Modif.	Référence		Qté	Désignation	Pièce spécifique au modèle :	Voir nota :
		561293	1	Joint torique		
		4121075	2	Raccord fileté de cartouche		
		4151243	1	Mano - contact de pression d'huile 12 V		
		4232606	1	Bouchon de remplissage		
		4598124	2	Rondelle plate		
		4600893	1	Joint d'étanchéité		
		4602186	2	Cartouche filtrante CARELLO		
		4605220	1	Buse		
		4607670	1	Vis raccord de lubrification		
		4608220	1	Jauge complète		
		4614106	1	Support de crépine		
		4614110	1	Equerre		
		4614111	1	Demi-collier		
		4614115	1	Filtre de crépine d'aspiration		
		4614146	1	Crépine d'aspiration complète		
		4614148	1	Console support		
		4614213	1	Demi-collier		
		4614720	1	Pompe à huile complète		
		4617481	1	Tuyauterie		
		4617482	3	Joint de tuyauterie		
		4624515	1	Carter de reniflard complet		
		4624702	1	Joint d'étanchéité		
		4625546	2	Cartouche filtrante SAVARA		
		4628077	1	Tube de reniflard		
		4630787	2	Cartouche filtrante TECNOCAR		
		10260060	3	Rondelle plate de 8		
		10298460	3	Joint 12 x 18 x 1,5		
		10519601	1	Rondelle plate de 8		
		11198071	23	Rondelle conique de 8		
		13516811	2	Goujon		
		16043221	11	Vis HM 8 x 1,25 - 16		
		16043421	2	Vis HM 8 x 1,25 - 20		
		16043821	4	Vis HM 8 x 1,25 - 30		
		16044321	4	Vis HM 8 x 1,25 - 55		
		16044921	1	Vis HM 8 x 1,25 - 85		
		16045621	1	Vis HM 8 x 1,25 - 120		
		16100811	4	Ecrou HM 8 x 1,25		
		44016618	1	Vis creuse de raccord de mano		
		44016619	1	Raccord de mano pression d'huile		

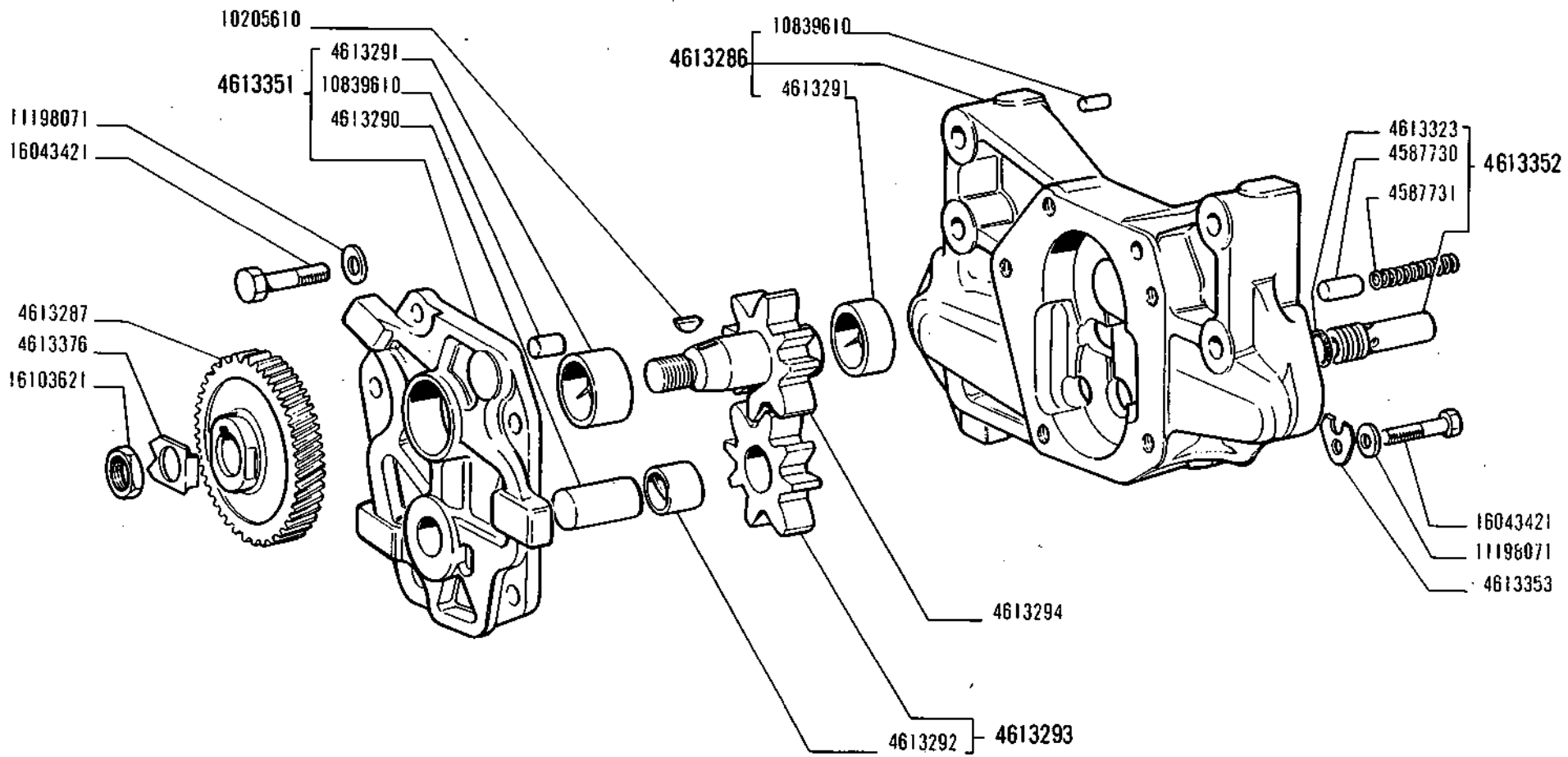


1000 01 - 02 - 03 - 04

ENSEMBLE DU SYSTEME DE LUBRIFICATION

A3.01

MISE A JOUR	1 ^{re}	2 ^e	3 ^e
DATE	10-71		



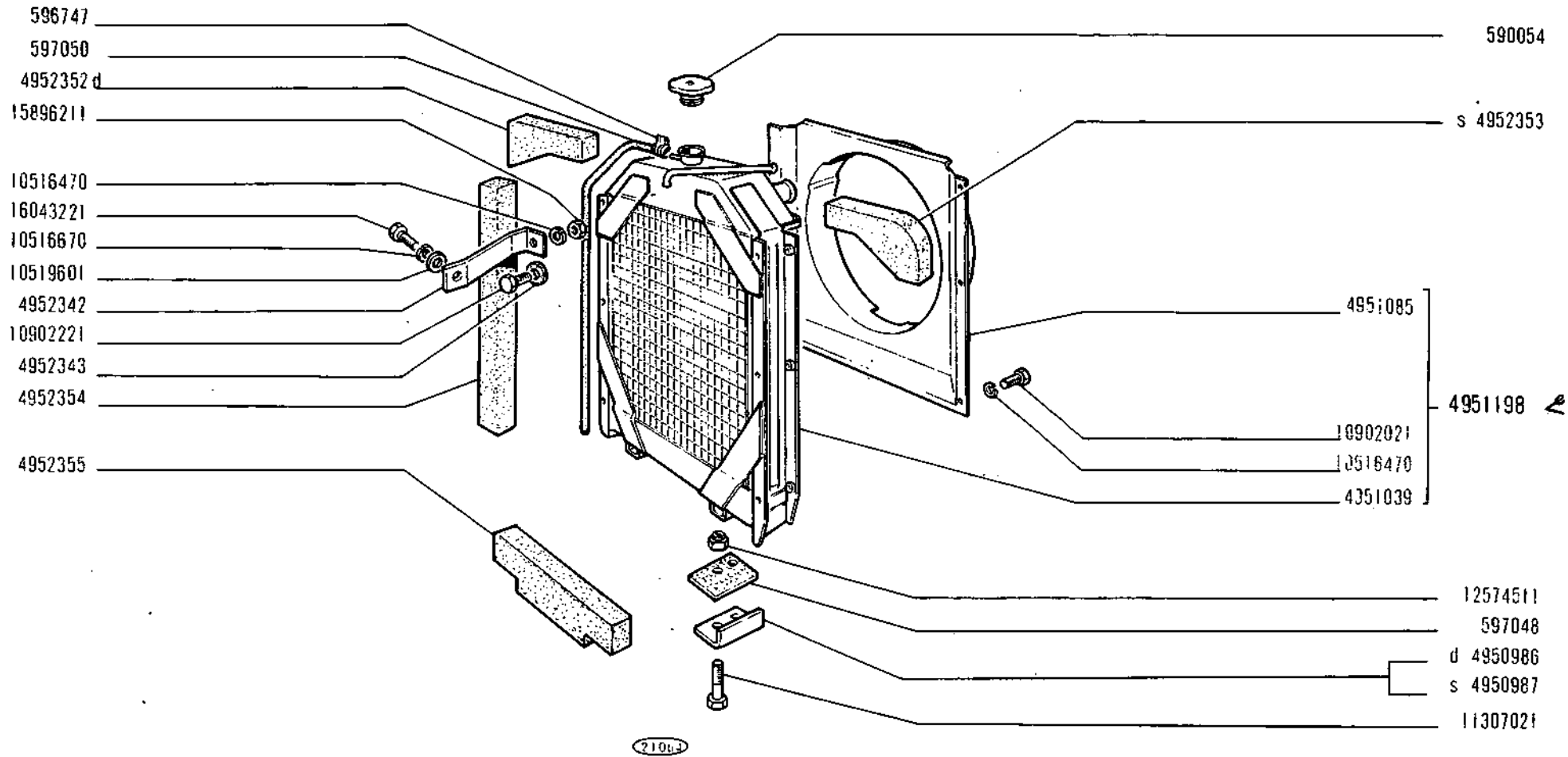
5927

1000 01 - 02 - 03 - 04

POMPE A HUILE DE LUBRIFICATION

A3.02

MISE A JOUR		1	2	3
DATE	10-71			

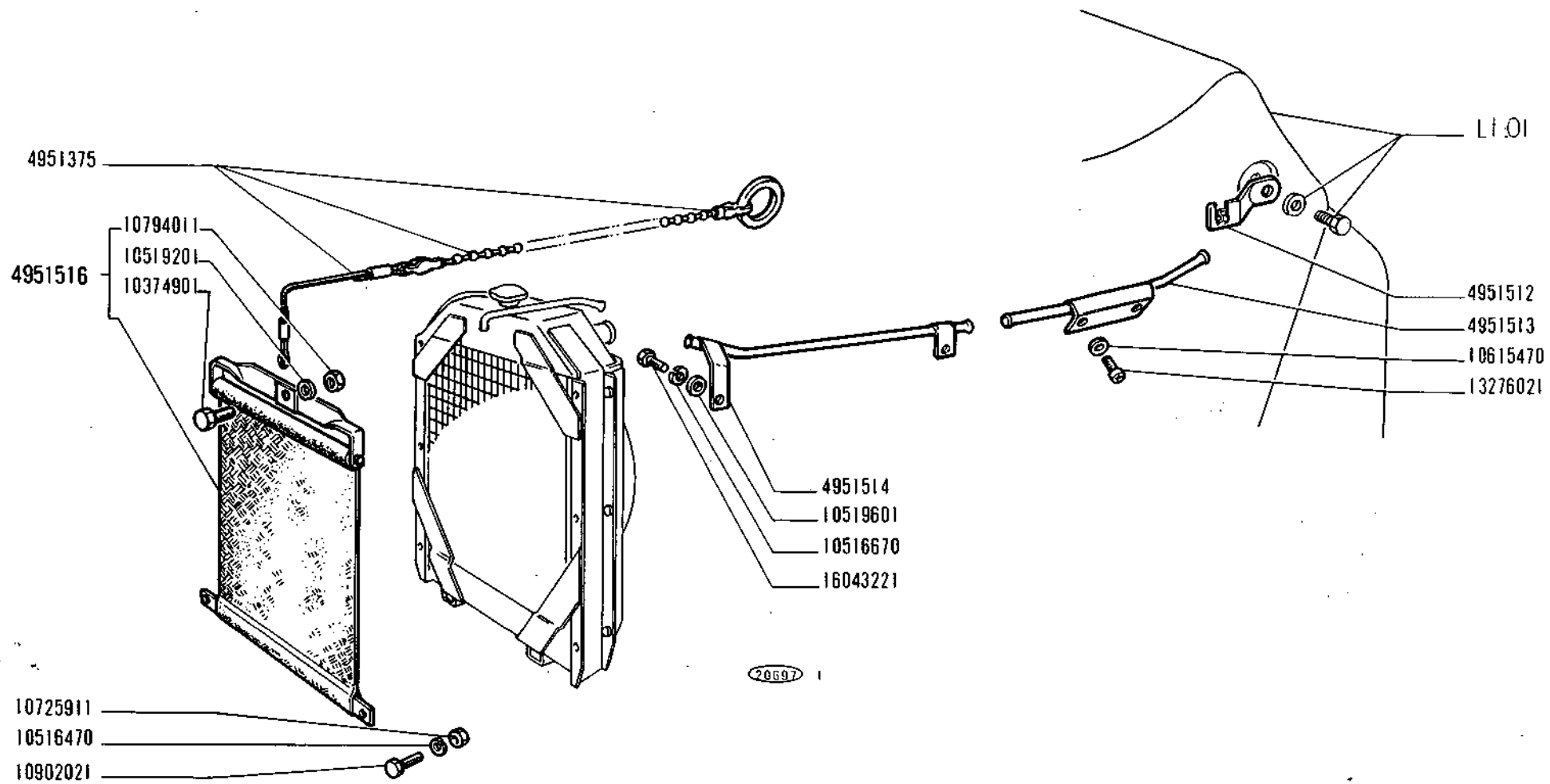


1000 01 - 02 - 03 - 04

RADIATEUR

A4.01 1/2

MISE A JOUR		1 ^{re}	2 ^e	3 ^e
DATE	10-71			



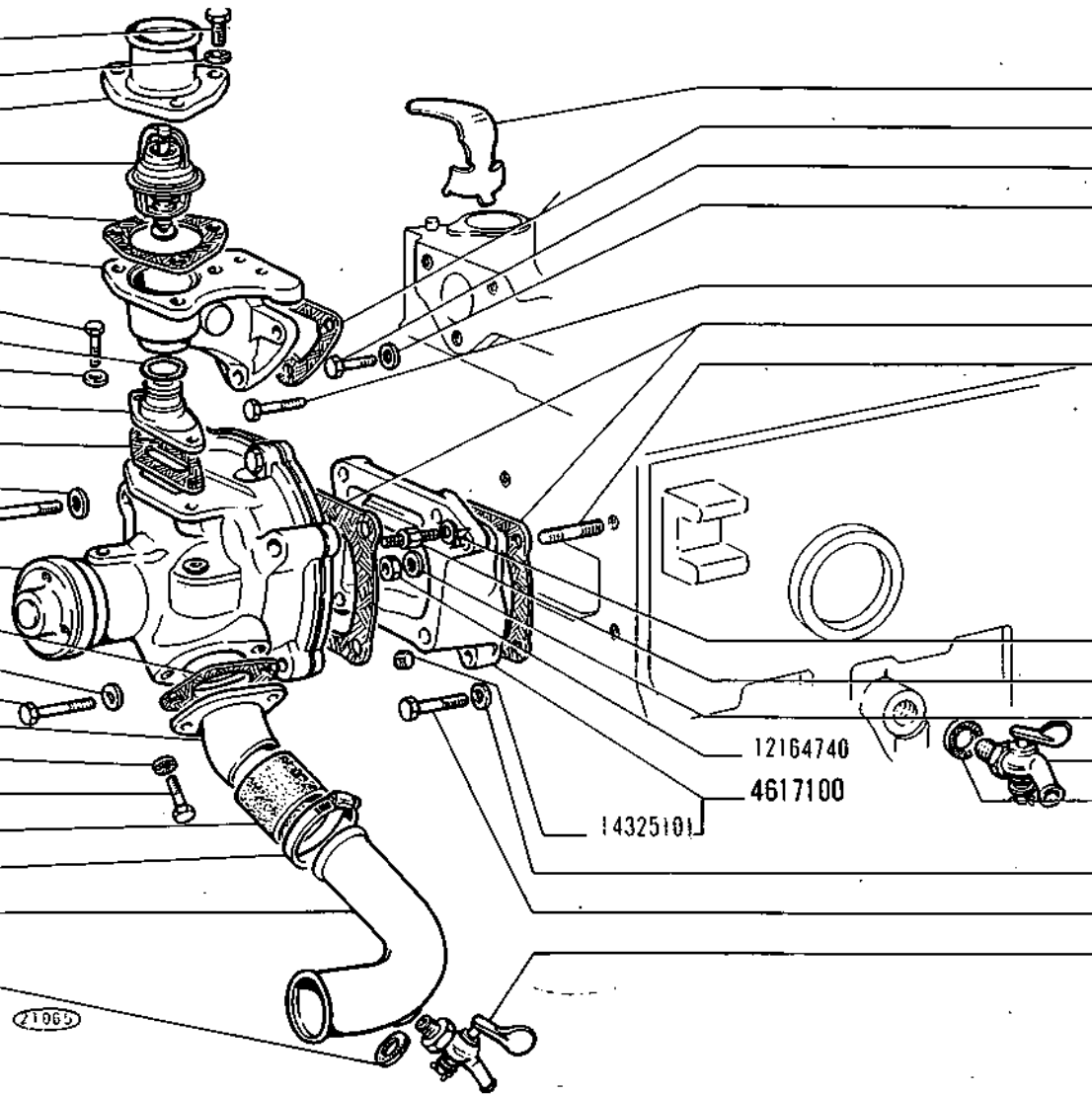
1000 01 - 02 - 03 - 04

RIDEAU DE RADIATEUR

A4.01 2/2

MISE A JOUR		1 ^{er}	2 ^e	3 ^e
DATE	10-71			

16043421
 11198071
 4599810
 4610509
 4599809
 4601756
 16043321
 14462882
 11198071
 4615794
 4599563
 11198371
 15886721
 4612675
 4599562
 11198371
 15970921
 4614160
 11198071
 16043421
 596152
 12174090
 4614162
 10281385



4601060
 4604615
 15970721
 11198371
 11307021
 4599561
 13449910
 11198371
 4605854
 11198371
 4573602
 10278660
 11198371
 11234721
 4573802

12164740
 4617100
 14325101

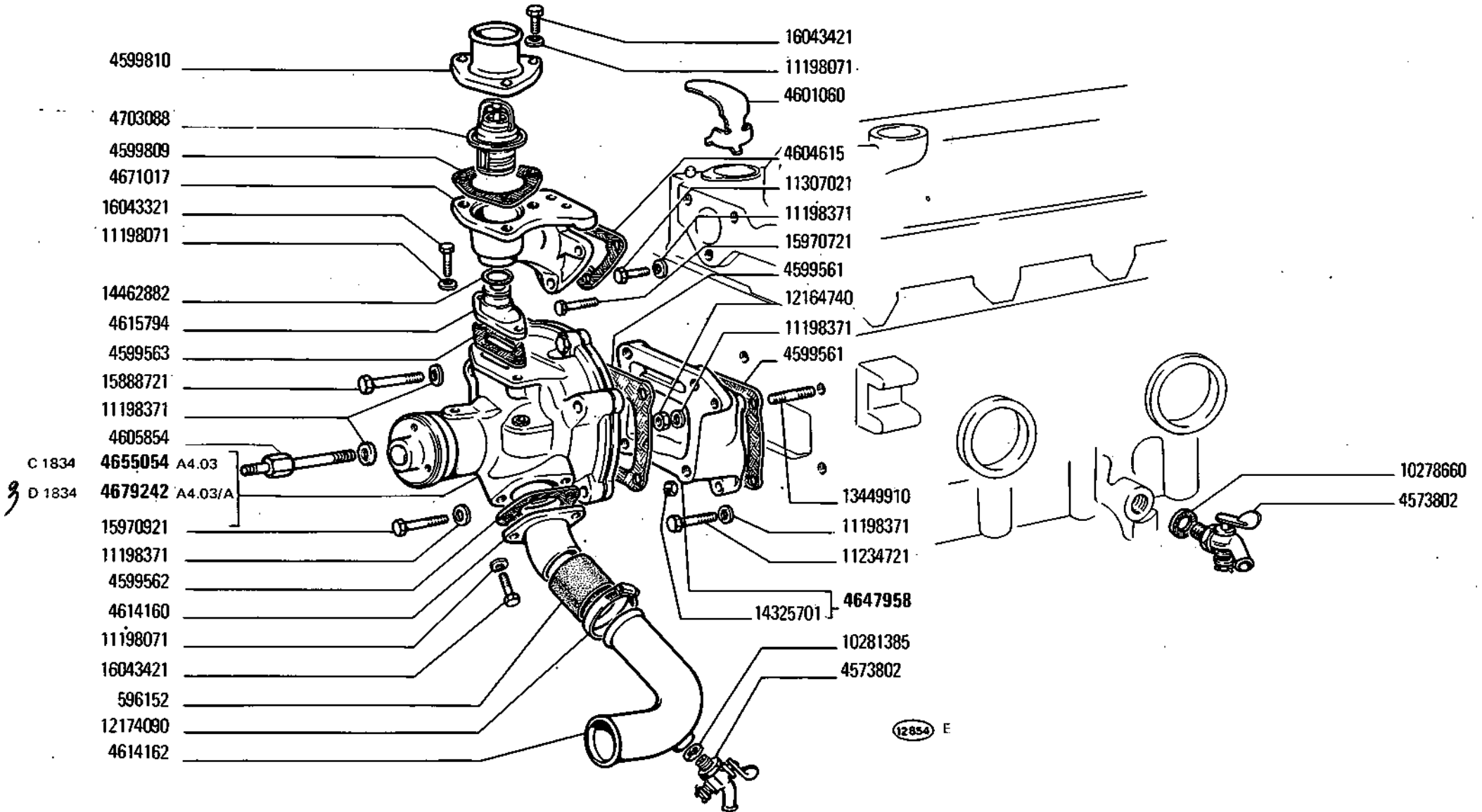
21065

1000 01 - 02 - 03 - 04

POMPE A EAU ET TUYAUTERIE

A4 02 1/2

MISE A JOUR		1 ^{er}	2 ^e	3 ^e
DATE	10-71			



1000

01 02 03 04

POMPA ACQUA E TUBAZIONI

Pompe et canalisations d'eau
Wasserpumpe und Leitungen

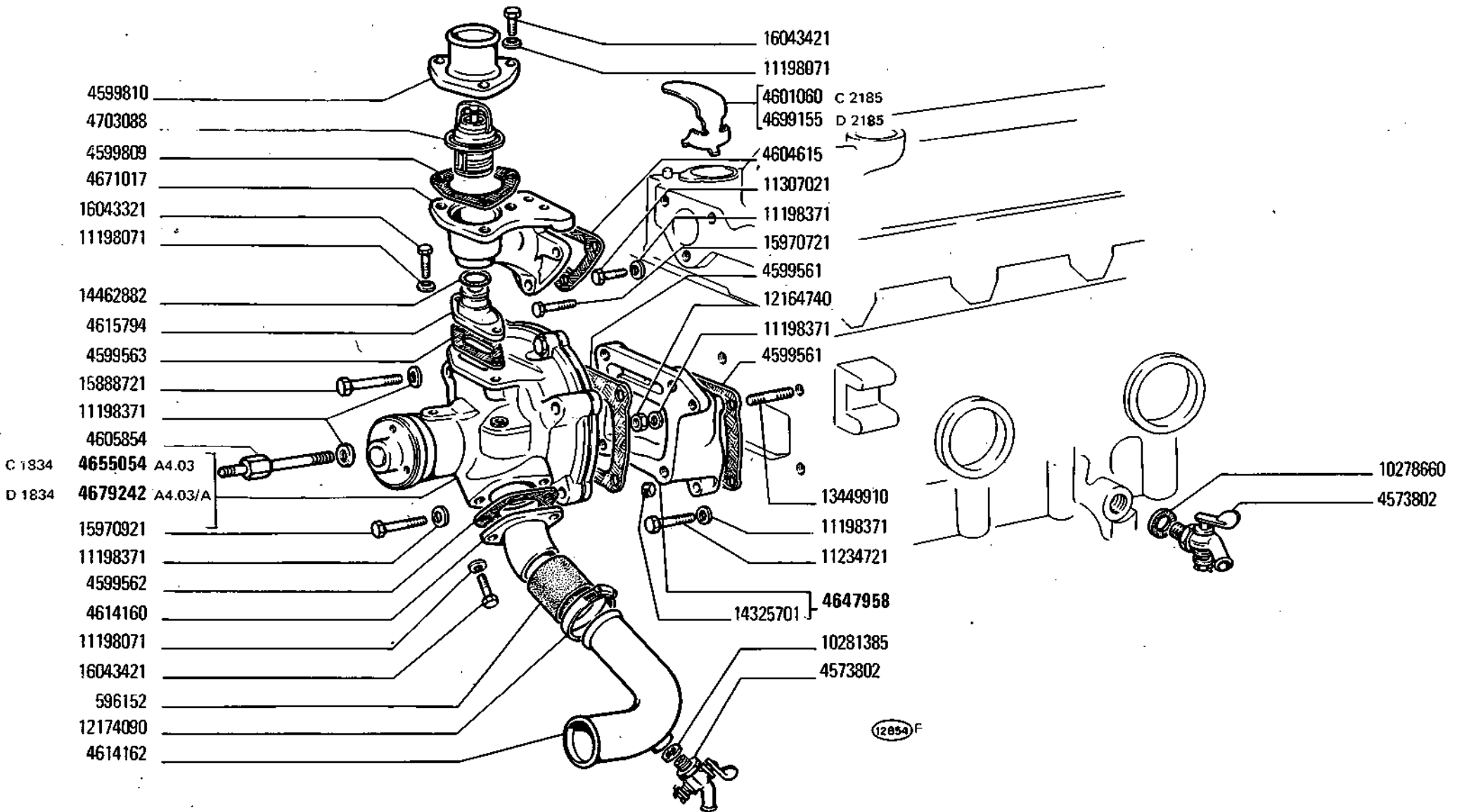
Water Pump and Lines
Bomba de agua y tuberías

A4.02

1/2

N.T.R.
243 T

MODIF	N.ORDINAZ.	Q.	DENOMINAZIONE	DESIGNATION	BENENNUNG	DESCRIPTION	DENOMINACIONES
	596152	1	MANICOTTO	MANCHON	MUFFE	SLEEVE	MANGA
	597054	1	MANICOTTO	MANCHON	MUFFE	SLEEVE	MANGA
	4124626	1	CAPPUCCIO	CAPUCHON	SCHUTZKAPPE	BOOT	CAPUCHON
	4178363	1	TRASMETTITORE	CONTACTEUR	KONTAKTGEBER	SENDING UNIT	CONTACTOR
	4573802	2	RUBINETTO	ROBINET	HAHN	COCK	GRIFÓ
	4599561	2	GUARNIZIONE	JOINT	DICHTUNG	GASKET	JUNTA
	4599562	1	GUARNIZIONE	JOINT	DICHTUNG	GASKET	JUNTA
	4599563	1	GUARNIZIONE	JOINT	DICHTUNG	GASKET	JUNTA
	4599809	1	GUARNIZIONE	JOINT	DICHTUNG	GASKET	JUNTA
	4599810	1	TUBO	TUYAU	ROHR	PIPE	TUBO
			USCITA ACQUA TESTA				
	4601060	6	DEFLETTORE ACQUA	DEFLECTEUR	LEITBLECH	DEFLECTOR	DEFLECTOR
	4604615	1	GUARNIZIONE	JOINT	DICHTUNG	GASKET	JUNTA
	4605854	1	VITE	VIS	SCHRAUBE	SCREW	TORNILLO
	4614160	1	TUBO SUP.	TUYAU	ROHR	PIPE	TUBO
	4614162	1	TUBO INF.	TUYAU	ROHR	PIPE	TUBO
	4615794	1	TUBO CORTO CIRCUITO	TUYAU	ROHR	PIPE	TUBO
	4647958	1	SUPPORTO COMPL.	SUPPORT	LAGER	SUPPORT	SOPORTE
C 1834	4655054	1	POMPA ACQUA COMPL.	POMPE A EAU	WASSERPUMPE	WATER PUMP	BOMBA DE AGUA
4703088	4655782	1	TERMOSTATO	THERMOSTAT	THERMOSTAT	THERMOSTAT	TERMOSTATO
	4671017	1	BOCCHETTONE	VIS-RACCORD	WOHLTSCHRAUBE	UNION	BOQUILLA
	4951084	1	MANICOTTO	MANCHON	MUFFE	SLEEVE	MANGA
	10263460	1	ROSETTA TENUTA	JOINT	DICHTRING	GASKET	JUNTA
	10278660	1	ROSETTA TENUTA	JOINT	DICHTRING	GASKET	JUNTA
	10281385	1	ROSETTA TENUTA	JOINT	DICHTRING	GASKET	JUNTA
	10291290	2	COLLARE	COLLIER	SHELLE	COLLAR	ABRAZADERA
	10292190	2	COLLARE	COLLIER	SHELLE	COLLAR	ABRAZADERA
	11198071	7	ROSETTA SICUREZZA	RONDELLE FREIN	SICHERUNGSRING	LOCKWASHER	ARANDELA DE FRENO
	11198371	12	ROSETTA SICUREZZA	RONDELLE FREIN	SICHERUNGSRING	LOCKWASHER	ARANDELA DE FRENO
	11234721	3	VITE	VIS	SCHRAUBE	SCREW	TORNILLO
	11307021	2	VITE	VIS	SCHRAUBE	SCREW	TORNILLO
	12164740	1	DAOD	ECROU	MUTTER	NUT	TUERCA
	12174090	2	COLLARE	COLLIER	SHELLE	COLLAR	ABRAZADERA
	13449910	1	PRIGIONIERO	GOUJON	STIFTSCHRAUBE	STUD	ESPARRAGO
	14325701	1	TAPPO	BOUCHON	STOPFEN	PLUG	TAPON
	14462882	1	ANELLO TENUTA	JOINT	DICHTRING	SEAL	JUNTA
	15888721	3	VITE LUNGA	VIS	SCHRAUBE	SCREW	TORNILLO
	15970721	1	VITE	VIS	SCHRAUBE	SCREW	TORNILLO
	15970921	1	VITE CORTA	VIS	SCHRAUBE	SCREW	TORNILLO
	16043321	2	VITE	VIS	SCHRAUBE	SCREW	TORNILLO
	16043421	5	VITE	VIS	SCHRAUBE	SCREW	TORNILLO
D 1834	4679242	1	POMPA ACQUA COMPL.	POMPE A EAU	WASSERPUMPE	WATER PUMP	BOMBA DE AGUA



1000

01 02 03 04

POMPA ACQUA E TUBAZIONI

*Pompe et canalisations d'eau
Wasserpumpe und Leitungen*

*Water Pump and Lines
Bomba de agua y tuberías*

A4.02

1/2

N.T.R.
245 T

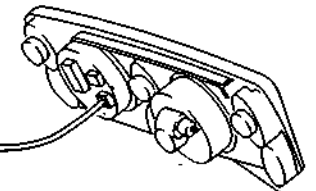
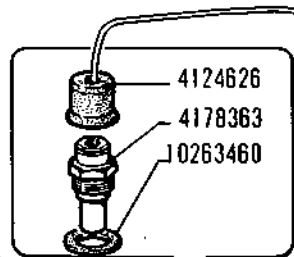
FIAT 1000 (I EDI)

A402

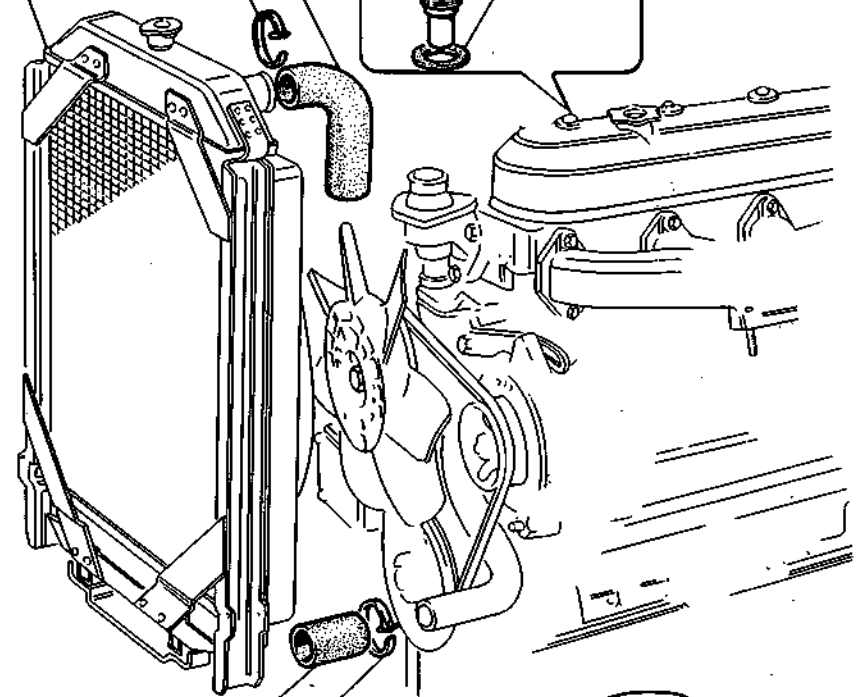
(11-1971)

MODIF	N.ORDINAZ. Q.	DENOMINAZIONE	DESIGNATION	BENENNUNG	DESCRIPTION	DENOMINAZIONES	
	596152	1	MANICOTTO	MANCHON	MUFFE	SLEEVE	MANGA
	597054	1	MANICOTTO	MANCHON	MUFFE	SLEEVE	MANGA
	4124626	1	CAPPUCCIO	CAPUCHON	SCHUTZKAPPE	BOOT	CAPUCHON
	4178363	1	TRASMETTITORE	CONTACTEUR	KONTAKTGEBER	SENDING UNIT	CONTACTOR
	4573802	2	RUBINETTO	ROBINET	HAHN	COCK	GRIFO
	4599561	2	GUARNIZIONE	JOINT	DICHTUNG	GASKET	JUNTA
	4599562	1	GUARNIZIONE	JOINT	DICHTUNG	GASKET	JUNTA
	4599563	1	GUARNIZIONE	JOINT	DICHTUNG	GASKET	JUNTA
	4599809	1	GUARNIZIONE	JOINT	DICHTUNG	GASKET	JUNTA
	4599810	1	TUBO	TUYAU	ROHR	PIPE	TUBO
			USCITA ACQUA TESTA				
C 2185	4601060	6	DEFLETTORE ACQUA	DEFLECTEUR	LEITBLECH	DEFLECTOR	DEFLECTOR
	4604615	1	GUARNIZIONE	JOINT	DICHTUNG	GASKET	JUNTA
	4605854	1	VITE	VIS	SCHRAUBE	SCREW	TORNILLO
	4614160	1	TUBO SUP.	TUYAU	ROHR	PIPE	TUBO
	4614162	1	TUBO INF.	TUYAU	ROHR	PIPE	TUBO
	4615794	1	TUBO CORTO CIRCUITO	TUYAU	ROHR	PIPE	TUBO
	4647958	1	SUPPORTO COMPL.	SUPPORT	LAGER	SUPPORT	SOPORTE
C 1834	4655054	1	POMPA ACQUA COMPL.	POMPE A EAU	WASSERPUMPE	WATER PUMP	BOMBA DE AGUA
4703088	4655782	1	TERMOSTATO	THERMOSTAT	THERMOSTAT	THERMOSTAT	TERMOSTATO
	4671017	1	BOCCHETTONE	VIS-RACCORDO	HOHLSCHRAUBE	UNION	BOQUILLA
	4951084	1	MANICOTTO	MANCHON	MUFFE	SLEEVE	MANGA
	10263460	1	ROSETTA TENUTA	JOINT	DICHTRING	GASKET	JUNTA
	10278660	1	ROSETTA TENUTA	JOINT	DICHTRING	GASKET	JUNTA
	10291385	1	ROSETTA TENUTA	JOINT	DICHTRING	GASKET	JUNTA
	10291290	2	COLLARE	COLLIER	SHELLE	COLLAR	ABRAZADERA
	10292190	2	COLLARE	COLLIER	SHELLE	COLLAR	ABRAZADERA
	11198071	7	ROSETTA SICUREZZA	RONDELLE FREIN	SICHERUNGSRING	LOCKWASHER	ARANDELA DE FRENO
	11198371	12	ROSETTA SICUREZZA	RONDELLE FREIN	SICHERUNGSRING	LOCKWASHER	ARANDELA DE FRENO
	11234721	3	VITE	VIS	SCHRAUBE	SCREW	TORNILLO
	11307021	2	VITE	VIS	SCHRAUBE	SCREW	TORNILLO
	12164740	1	DADO	ECROU	MUTTER	NUT	TUERCA
	12174090	2	COLLARE	COLLIER	SHELLE	COLLAR	ABRAZADERA
	13449910	1	PRIGIONIERO	GOUJON	STIFTSCHRAUBE	STUD	ESPARRAGO
	14325701	1	TAPPO	BOUCHON	STOPFEN	PLUG	TAPON
	14462882	1	ANELLO TENUTA	JOINT	DICHTRING	SEAL	JUNTA
	15888721	3	VITE LUNGA	VIS	SCHRAUBE	SCREW	TORNILLO
	15970721	1	VITE	VIS	SCHRAUBE	SCREW	TORNILLO
	15970921	1	VITE CORTA	VIS	SCHRAUBE	SCREW	TORNILLO
	16043321	2	VITE	VIS	SCHRAUBE	SCREW	TORNILLO
	16043421	5	VITE	VIS	SCHRAUBE	SCREW	TORNILLO
D 1834	4679242	1	POMPA ACQUA COMPL.	POMPE A EAU	WASSERPUMPE	WATER PUMP	BOMBA DE AGUA
D 2185	4699155	6	DEFLETTORE	DEFLECTEUR	LEITBLECH	DEFLECTOR	DEFLECTOR

4951084
10292190
A4.01



F5.03



597054
10291290

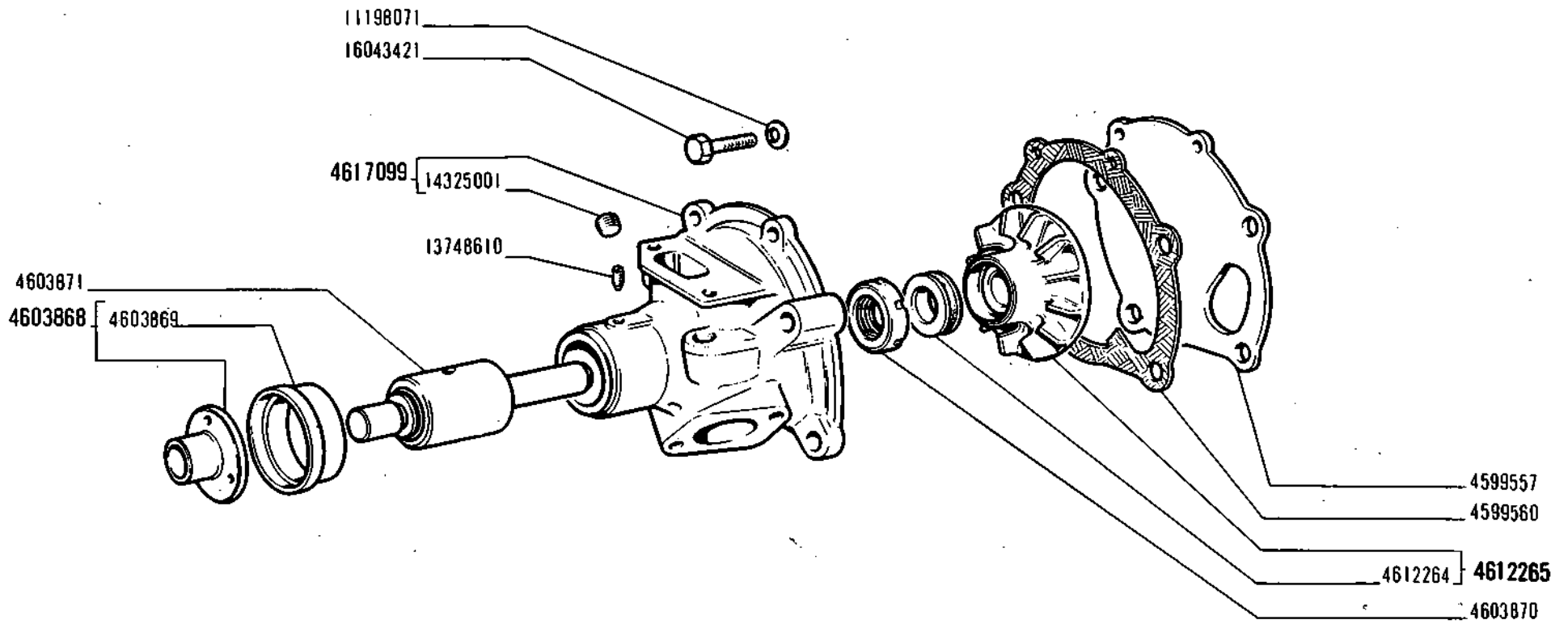
21067

1000 01 - 02 - 03 - 04

POMPE A EAU ET TUYAUTERIE

A4.02 2/2

MISE A JOUR		1 ^{er}	2 ^e	3 ^e
DATE	10-71			



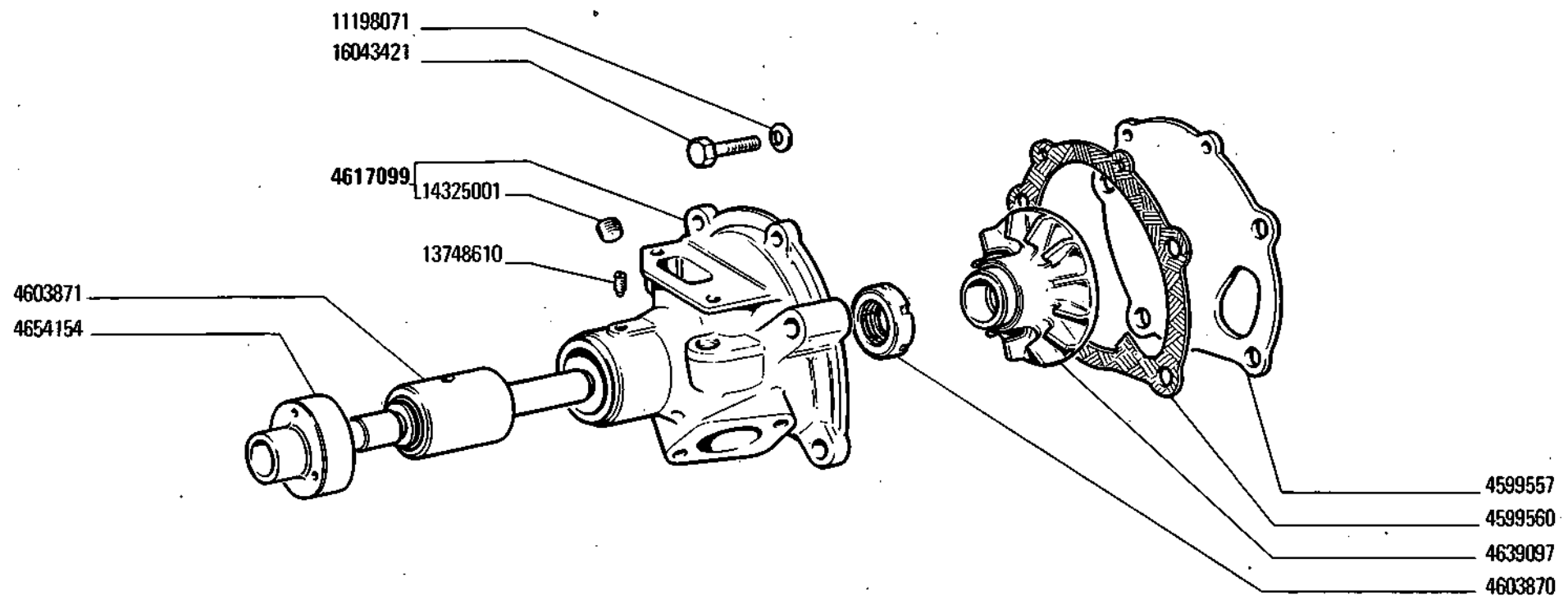
21069

1000 01 - 02 - 03 - 04

DETAIL DE LA POMPE A EAU 4612675

A4.03

MISE A JOUR	1 ^{er}	2 ^e	3 ^e
DATE	10-71		



13036 /2

1000
01 02 03 04

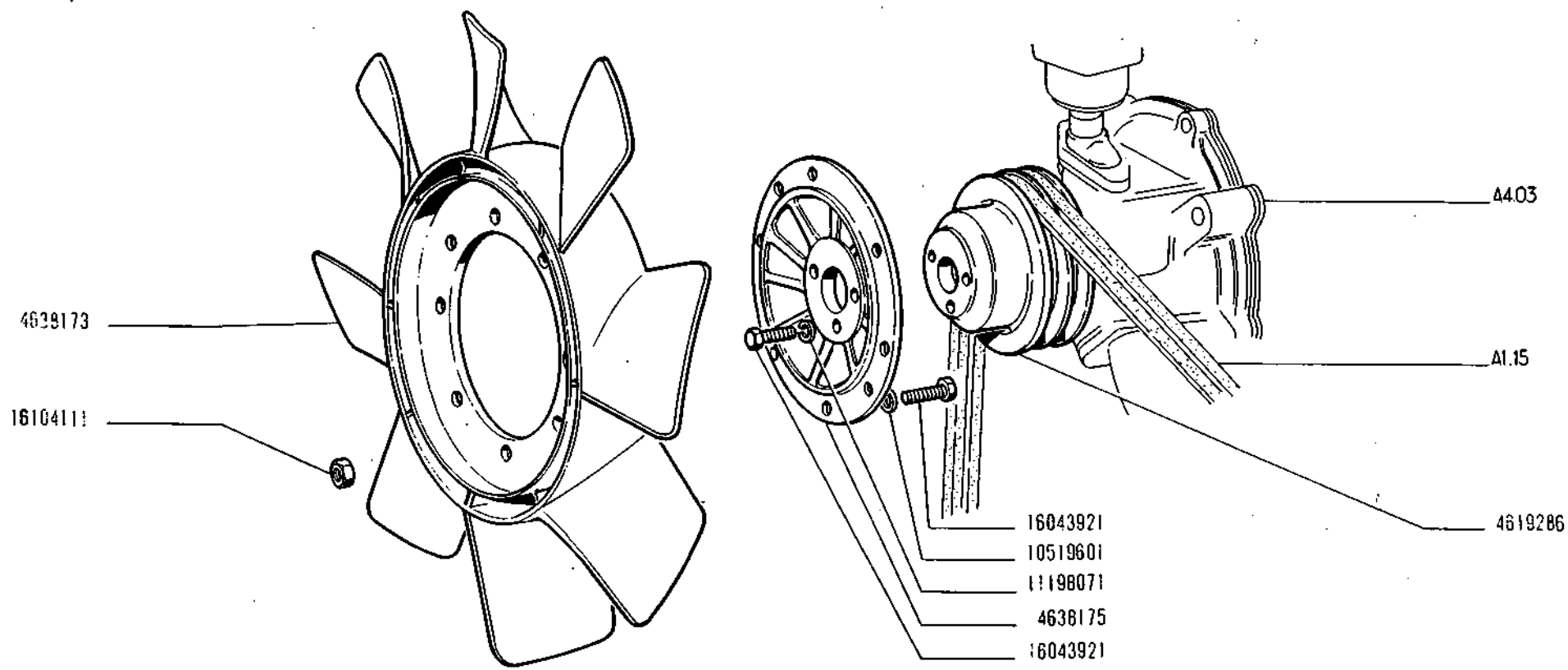
POMPA ACQUA 4679242
<i>Pompe à eau</i>
<i>Wasserpumpe</i>
<i>Water Pump</i>
<i>Bomba de agua</i>

A4.03 /A
N.T.R. 243 T

FIAT 1000 (1 ED.)

A4.03/A (12-1975)

MODIF	N.ORDINAZ. Q.	DENOMINAZIONE	DESIGNATION	BENENNUNG	DESCRIPTION	DENOMINACIONES	
	4599557	1	COPERCHIO	COUVERCLE	DECKEL	COVER	TAPA
	4599560	1	GUARNIZIONE DI TENUTA	JOINT	DICHTUNG	GASKET	JUNTA
	4603870	1	ANELLO DI TENUTA	JOINT D'ETANCHEITE	DICHTRING	SEAL	JUNTA HERMETICA
	4603871	1	CUSCINETTO	ROULEMENT	LAGER	BEARING	RODAMIENTO
	4617099	1	CORPO COMPL.	CORPS	GEHAUSE	BODY	CUERPO
	4639097	1	GIRANTE	ROTOR	PUMPENRAD	IMPELLER	IMPULSOR
	4654154	1	MOZZO	MOYEU	NABE	HUB	BUJE
	11198071	2	ROSETTA DI SICUREZZA	RONDELLE FREIN	SICHERUNGSRING	LOCKWASHER	ARANDELA DE FRENO
	13748610	1	VITE	VIS	SCHRAUBE	SCREW	TORNILLO
	14325001	2	TAPPO	BOUCHON	STOPFEN	PLUG	TAPON
	16043421	2	VITE	VIS	SCHRAUBE	SCREW	TORNILLO



21070

1000 01 - 02 - 03 - 04

VENTILATEUR ET ENTRAINEMENT

A4.09

MISE A JOUR		1 ^{er}	2 ^e	3 ^e
DATE	10-71			

Cat Frat 1000

1/3

FACSIMILE MESSAGE

NEW HOLLAND
 NEW HOLLAND LOGISTICS S.p.A.

Ernegem fax n° 0632/59/295285 or 5206

TO FROM LOCATION
 Ribo Pige MAURO Modena

FROM TO DATE MSG No
 Franky Roberts 26/08/97
 Customer Support

Hello,

Can you send or fax a drawing of P/N 5174902? This is the replacement of 5168262 and Danmark i complaining that the supersession is not correct. *see on attached*

Can you also send or fax me a drawing of P/N 1930890. A dealer wants to know the dimension of the clutch and the brand. *NO DRAWING*

Thanks in advance and best regards,

I CAN LIST YOU THE COMPONENTS OF THE KIT:

Franky

- 936889 - CLUTCH PLATE ASSY
- 44015757 - CLUTCH CERAMETALIC DISC
- 936888 - SEPERATING PLATE ASSY (between the clutch discs)
- 936893 - CLUTCH ORGANIC DISC
- 5177204 - RELEASE BEARING SLEEVE

44017803 = MS2

→ 44013163 = MS2

~~Problema~~

→ TO MAURO

still need to know the dimension and the brand

?? dimension 13" ?? 13"/13"

?? Brand danfors ?? VALEO

44881272

44013367

10726611

10520301

14274821 (*)

44012592 (1*)

10516870

44013163(1*)

44016690 (*)

10005011

5120833 44016691 (*)
44011614 (1*)

Non Sqr B101 2/2

44016692 (*)

44011613(1*)

11343820

44011617

10615770

12164710

44012713

44017012

(*) Pour embrayage LUK 13"/13" (1*) Pour embrayage VERTO 12"/12"

44011615

B2.01

44881272

D2.01

44012912

44012709

44005023

11067875

44882251

10005011

16101511

44012712

44012714

10520001

10206420

44012711

44017010

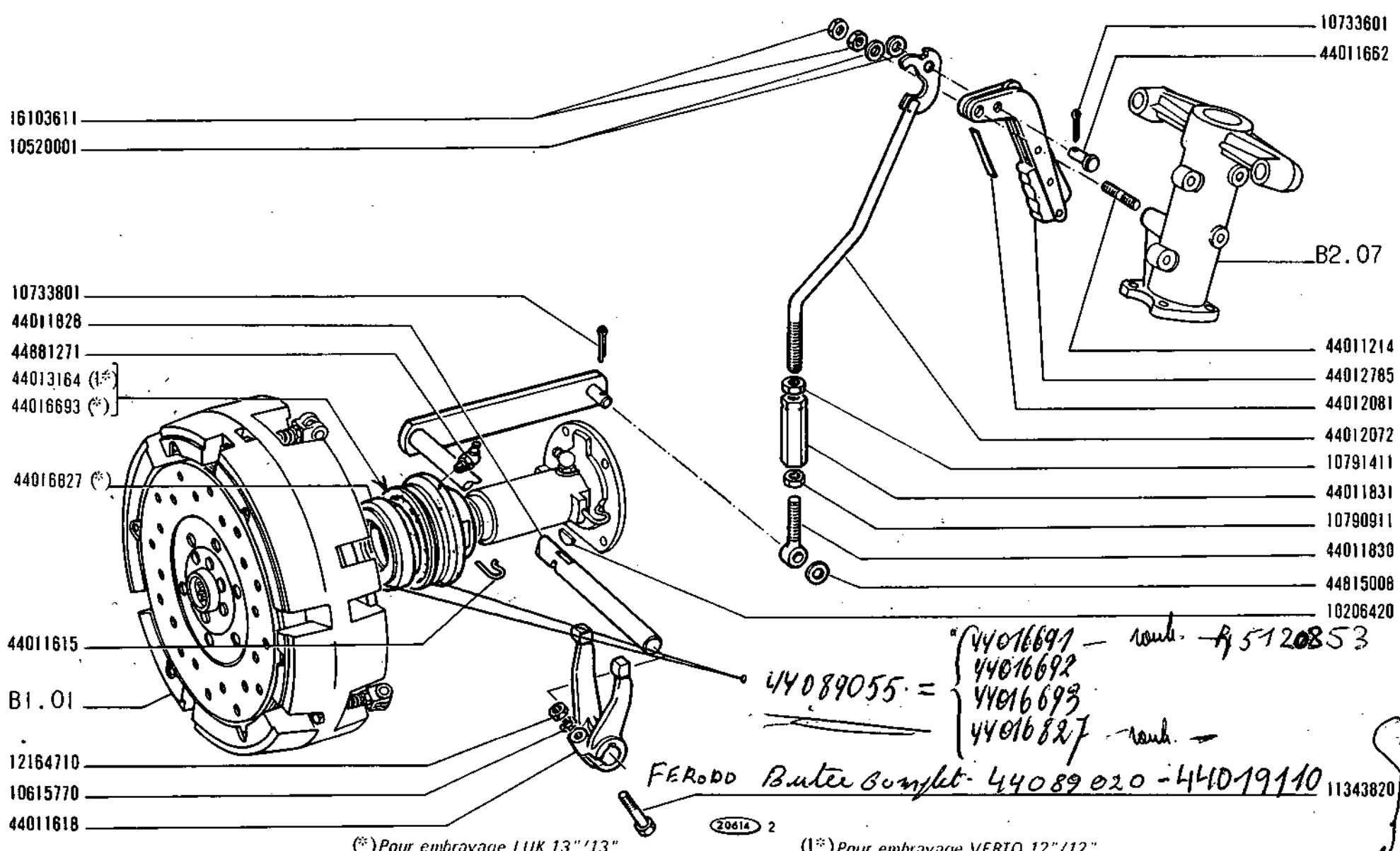
20613 2

1000 01 - 02 - 03 - 04

COMMANDE D'EMBRAYAGE

B1.01 1/2

MISE A JOUR	1*	2*	3*
DATE	10 71		



16103611
 10520001
 10733801
 44011828
 44881271
 44013164 (1*)
 44016693 (*)
 44016827 (*)
 44011615
 B1.01
 12164710
 10615770
 44011618

10733601
 44011662
 B2.07
 44011214
 44012785
 44012081
 44012072
 10791411
 44011831
 10790911
 44011830
 44815008
 10206420

44089055 = {
 44016691 - roue - A 5120853
 44016692
 44016693
 44016827 - roue -

FERODO Butée Complet 44089020 - 44019110

(*) Pour embrayage LUK 13''/13''

(1*) Pour embrayage VERTO 12''/12''

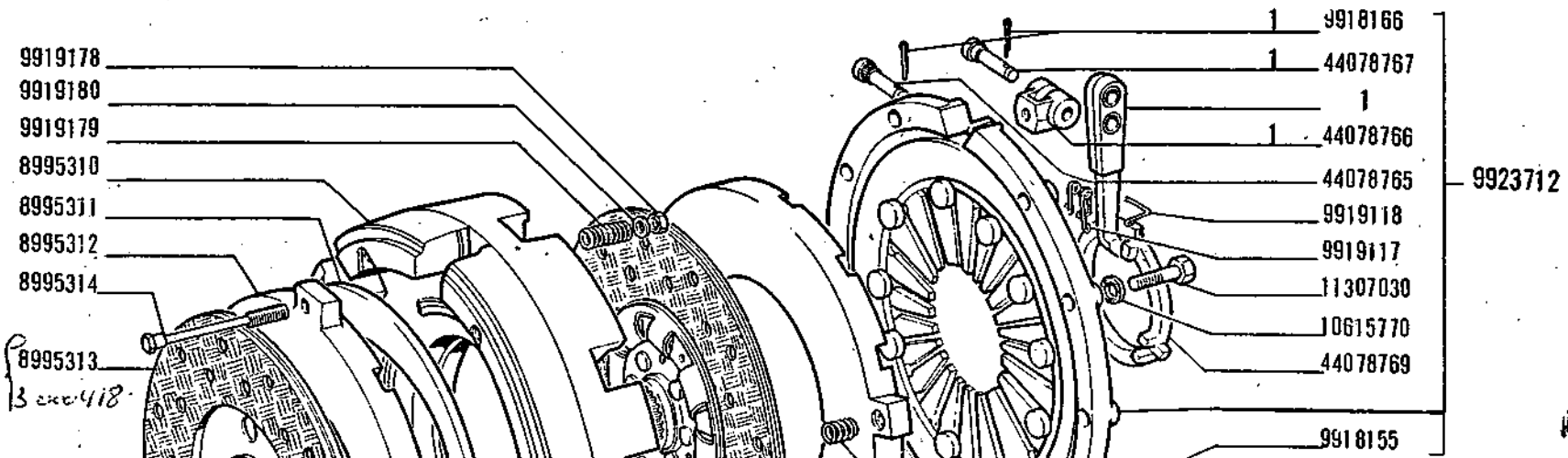
44011613
 44011614
 44011615
 44011616

1000 01 - 02 - 03 - 04

COMMANDE D'EMBRAYAGE

B1.01 2/2

MISE A JOUR		1 ^{er}	2 ^e	3 ^e
DATE	10-71			

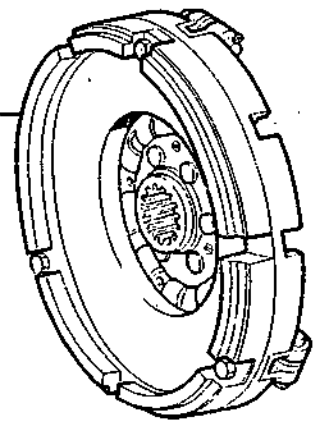


*pour garni fibre
 pour disque 8995313
 3000594*

*pour garni fibre p. disque
 4401575 - 3000595*



26617



4000

Embrayage

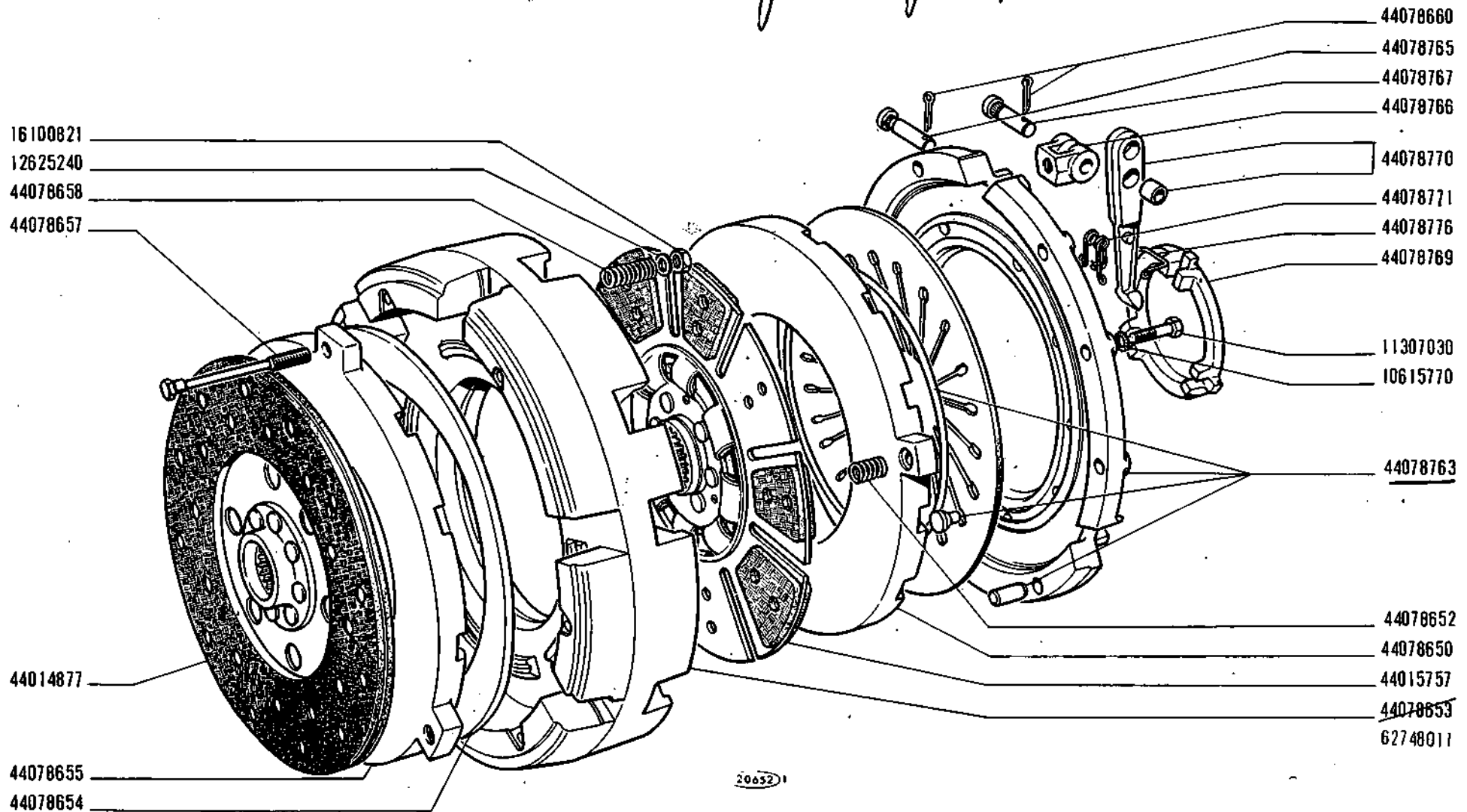
3000417

FRIZIONE 44013163 (Ferodo) 3000417

Clutch
 Embrague

B1.05

30005 & 3 pour eloyth pt.



1000 01 02 - 03 - 04

DETAILS DE L'EMBRAYAGE 44013163

81 05

MISE A JOUR	1 ^{er}	2 ^e	3 ^e
DATE	1 - 71		

TRACTEUR 1000

EMBRAYAGE LUK 44016690

PLANCHE
B 105/1

MISE A JOUR	1er	2e	3e
DATE	4-72		

Modif.	Référence	Qté	Désignation	Pièce spécifique au modèle :	Voir nota :
	9919442	3	Ecrou		
	9919443	3	Goupille		
	9919444	24	Rivet		
	9924684	1	Carter		
	9924685	1	Disque prise de mouvement complet		
	9924686	1	Plateau de pression		
	9924687	1	Ressort		
	9924688	1	Plateau de pression		
	9924689	1	Disque avancement complet		
	9924690	40	Rivet		
	9924691	2	Friction prise de mouvement		
	9924692	2	Friction avancement		
	9924693	3	Doigt d'embrayage		
	9924694	3	Tirant		
	9924695	3	Axe		
	9924696	3	Ressort		
	9924697	6	Axe		
	9924698	3	Goujon		
	9924699	1	Manchon		
	9924700	6	Bague		
	9924701	3	Doigt d'embrayage		
	9924703	3	Ressort		
	9924704	3	Axe		
	9924705	3	Axe		
	9924706	3	Ecrou		

Sottogruppo da inserire nel catalogo

Sousgroupe à insérer dans le catalogue

Subgroup to be entered in Catalog(s)

Untergruppe die im Katalog hinzuzufügen ist

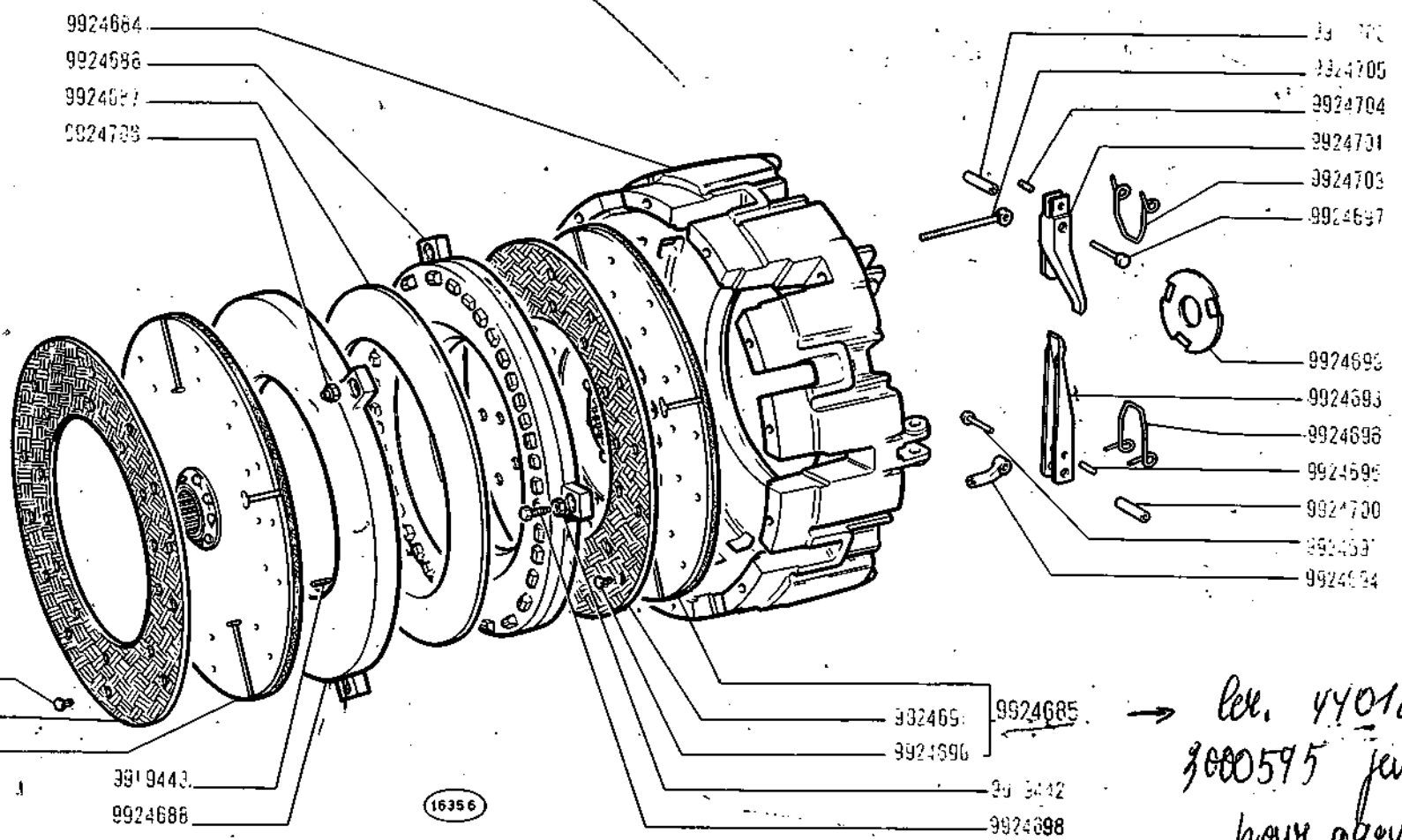
Subgrupo que debe incorporarse al catálogo

FIAT 1000 (1 ED.)

B105

MODIF	N.ORDINAZ. Q.	DENOMINAZIONE	DESIGNATION	BENENNUNG	DESCRIPTION	DENOMINACIONES
	8995307 ✓ 1	ANELLO SPINGIDISCO	PLATEAU DE PRES- SION	DRUCKPLATTE	PRESSURE PLATE	PLATO DE EMPUJE
	8995310 ✓ 1	FLANGIA	BRIDE	FLANSCH	FLANGE	BRIDA
	8995311 ✓ 1	MOLLA A DIAFRAMMA	RONDELLE-RESSORT	FEDERSCHEIBE	SPRING WASHER	DIAFRAGMA DE MUE- LLE
	8995312 ✓ 1	ANELLO SPINGIDISCO	PLATEAU DE PRES- SION	DRUCKPLATTE	PRESSURE PLATE	PLATO DE EMPUJE
	8995313 ✓ 1	DISCO CONDOTTO	DISQUE ENTRAINE	KUPPLUNGSSCHEIBE	DRIVEN PLATE	DISCO DE EMBRAGUE
	8995314 ✓ 3	TIRANTE	TIRANT	SPANNBOLZEN	TIEROD	PERNO
	9918155 ✓ 2	GRANO	ERGOT	PASSTIFT	DOWEL	PITON
	9918166 ✓ 3	COPIGLIA	GOUPILLE	SPLINT	PIN	PASADOR ABIERTO
	9919117 ✓ 3	MOLLA	RESSORT	FEDER	SPRING	RESORTE
	9919118 ✓ 3	MOLLETTA	AGRAFE	KLEMMSTUECK	CLIP	SUJETADOR
	9919174 ✓ 3	MOLLA	RESSORT	FEDER	SPRING	RESORTE
	9919178 ✓ 3	DADO	ECROU	MUTTER	NUT	TUERCA
	9919179 ✓ 3	MOLLA	RESSORT	FEDER	SPRING	RESORTE
	9919180 ✓ 3	ROSETTA PIANA	RONDELLE	SCHEIBE	WASHER	ARANDELA
	9923712 ✓ 1	ORGANI DI SPINTA COMPL.	ORGANES DE PRES- SION	DRUCKVORRICHTUNG	PRESSURE SYSTEM	SISTEMA DE EMPUJE
	9923802 ✓ 1	FRIZIONE COMPL.	EMBAYAGE	KUPPLUNG	CLUTCH	EMBRAGUE
	9923804 ✓ 5	CORREDO, COMPOSTO DA 1	POCHETTE-CONTE- NANT	AUSRUESTUNG BE- STEHEND AUS	KIT-CONSISTING OF	EQUIPO-COMPUERTO DE
	10615770 ✓ 3	ROSETTA SICUREZZA	RONDELLE FREIN	SICHERUNGSRING	LOCKWASHER	ARANDELA DE FRENO
	11307030 ✓ 3	VITE	VIS	SCHRAUBE	SCREW	TORNILLO
	44015757 ✓ 1	DISCO CONDOTTO	DISQUE ENTRAINE	KUPPLUNGSSCHEIBE	DRIVEN PLATE	DISCO DE EMBRAGUE
	44078765 ✓ 3	PERNO	AXE	BOLZEN	PIN	EJE
	44078766 ✓ 3	FORCELLINO	FOURCHE	GABEL	FORK	HORQUILLA
	44078767 ✓ 3	PERNO	AXE	BOLZEN	PIN	EJE
	44078769 ✓ 1	MANICOTTO	MANCHON	MUFFE	SLEEVE	MANGUITO

change 5440 -> 19.



3000594 pour garniture
pour 9924689
9924689

→ Rev. 440184591
3000595 pour garniture
pour 9924685

<p>1000 01 - 02 - 03 - 04</p>	<p>EMBAYAGE LUK 44016690</p>	<p>B 105 / 1</p> <table border="1"> <tr> <td>MISE A JOUR</td> <td></td> <td>1re</td> <td>2e</td> <td>3e</td> </tr> <tr> <td>DATE</td> <td>4-72</td> <td></td> <td></td> <td></td> </tr> </table>	MISE A JOUR		1re	2e	3e	DATE	4-72			
MISE A JOUR		1re	2e	3e								
DATE	4-72											

TRACTEUR 1000

COMMANDE DU REDUCTEUR AUTOMATIQUE

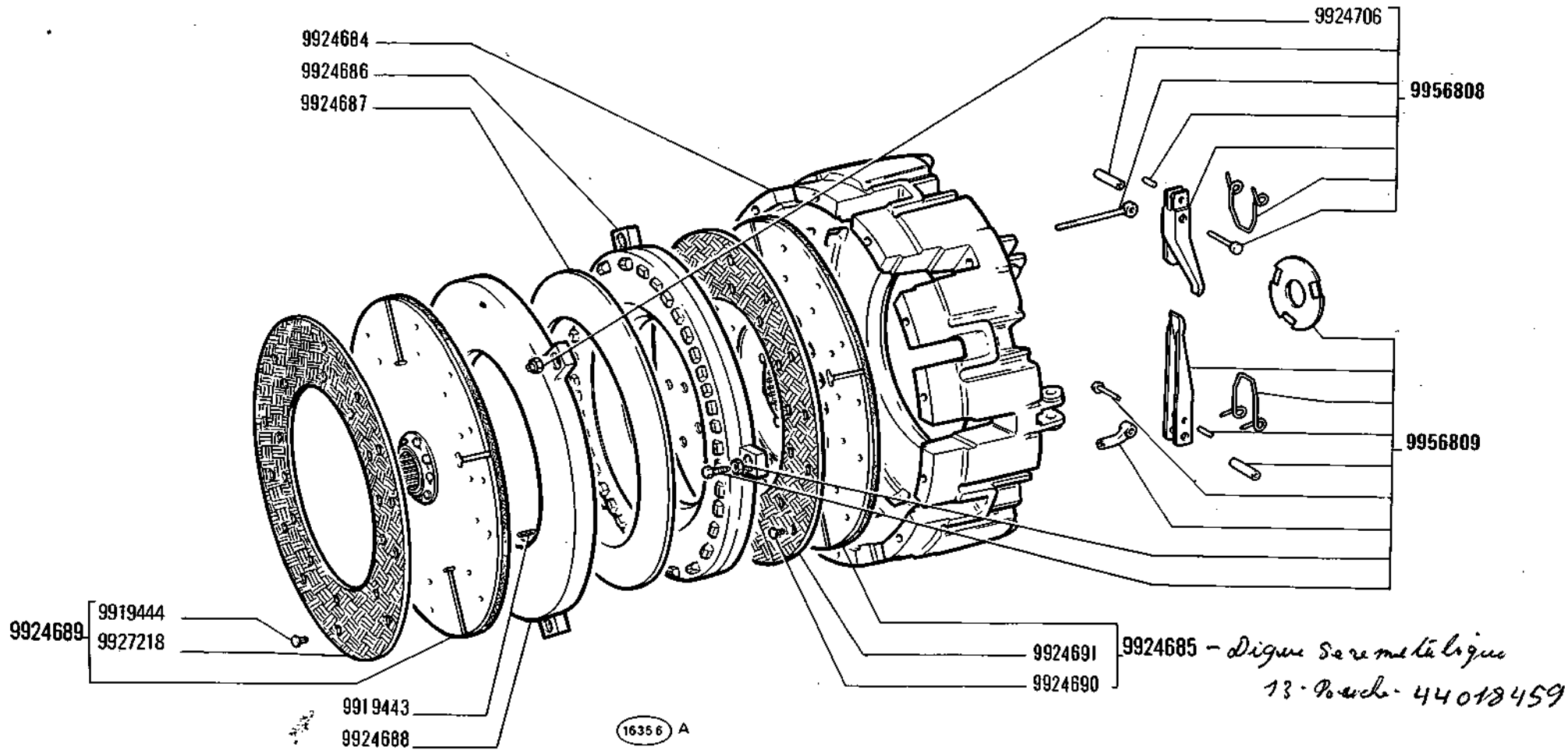
PLANCHE

B1.25

MISE A JOUR	1 ^{er}	2 ^e	3 ^e
DATE	10-71		

Modif.	Référence	Qté	Désignation	Pièce spécifique au modèle :	Voir nota :
	10282460	1	Joint plat de 14.2 x 20 x 1		
	10516670	2	Rondelle W 8		
	10615370	2	Rondelle DE 5		
	10977621	2	Vis HM 5 x 0.8 - 12		
	11065675	1	Circlips 8 e		
	16043621	2	Vis HM 8 x 1,25 - 25		
	16104111	1	Ecrou de sécurité avec nylon HM 8 x 1,25		
	20063400	1	Bille Ø 15/32"		
	44004217	1	Ressort de verrouillage		
	44011555	1	Crabot		
	44012203	1	Poussoir		
	44012204	1	Rondelle spéciale Ø 92 x 15 x 45		
	44012205	1	Commande à billes complète N° 70		
	44012210	1	Support de commande complet		
	44012211	1	Verrouilleur gauche		
	44012212	1	Verrouilleur droit		
	44012213	1	Ressort double		
	44012214	1	Entretoisé		
	44012217	1	Plaquette de commande compl.		
	44012218	1	Axe du levier de commande		
	44012219	1	Levier de commande		
	44012220	1	Axe de liaison de verrouillage		
	44014604	1	Boule de levier		
	44815039	1	Rondelle L 8 U		
	44850546	1	Circlips 57 i		
	44880951	1	Frein d'écrou 9 x 37		
	44881726	1	Bouchon fileté à épaulement de 14		
	44881878	1	Joint métalloplastique fermé Ø 9		
	44882214	1	Frein d'écrou Ø 5		
	44012717	1	Décalcomanie d'instruction pour levier de gamme rampante		
	44014307	1	Décalcomanie d'instruction pour décrabotage de gamme rampante		

2403088



1000

01 02 03 04

Embrayage
Kupplung

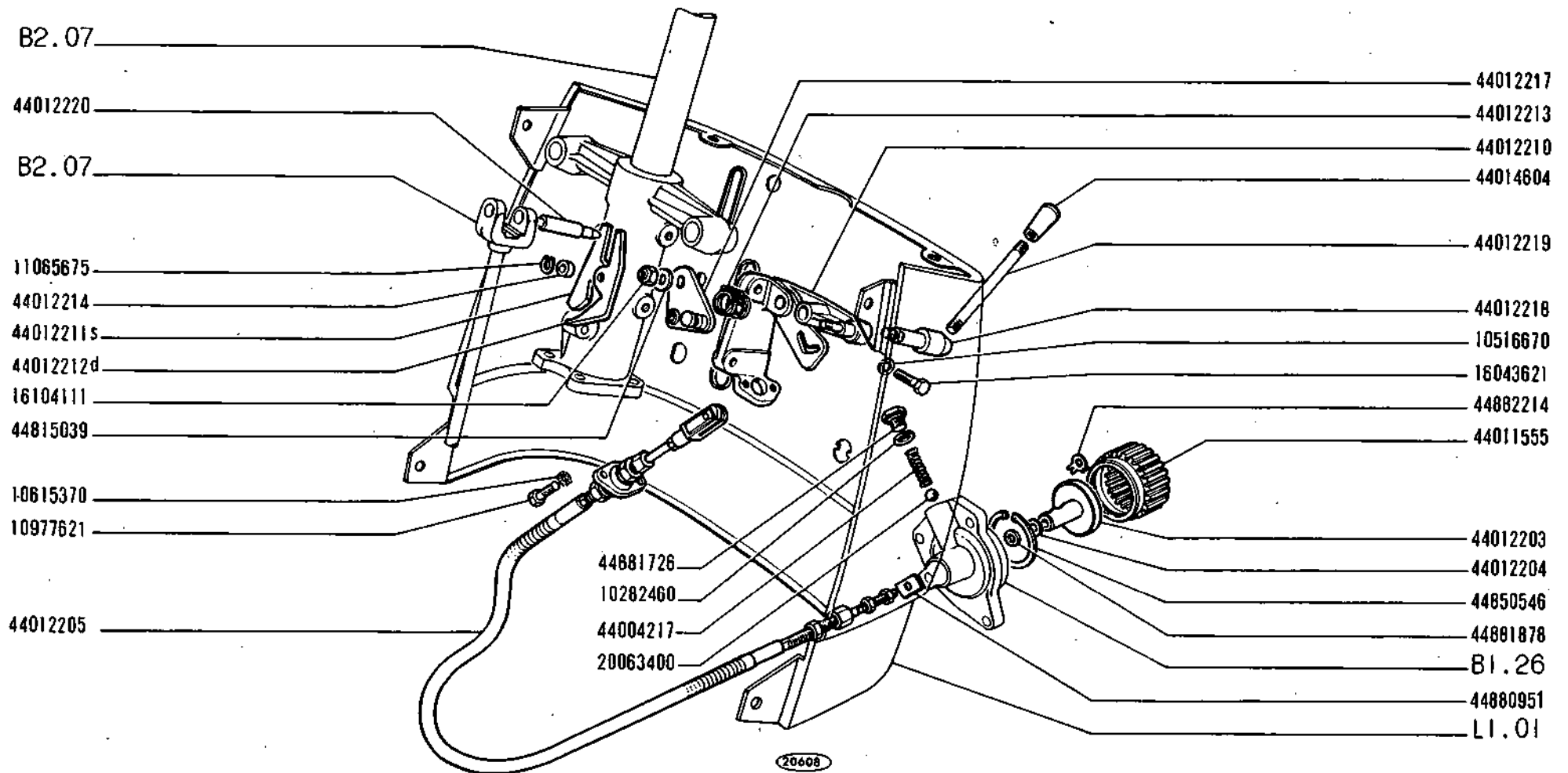
FRIZIONE 44016690 (Luk)

Clutch
Embrague

B1.05/1

N.T.R.
254 T

MODIF	N.ORDINAZ.	Q.	DENOMINAZIONE	DESIGNATION	BENENNUNG	DESCRIPTION	DENOMINACIONES
ERA	9919442	3	DADO	ECROU	MUTTER	NUT	TUERCA
	9919443	3	SPINA	GOUPILLE	STIFT	PIN	PASADOR
	9919444	24	RIBATTINO	RIVET	NIET	RIVET	REMACHE
	9924684	1	SCATOLA	CARTER	GEHAUSE	CASE	CAJA
	9924685	1	DISCO CONDOTTO COMPL.	DISQUE ENTRAINE	KUPPLUNGSSCHEIBE	DRIVEN PLATE	DISCO DE EMBRAGUE
	9924686	1	ANELLO SPINGIDISCO	PLATEAU DE PRES- SION	DRUCKPLATTE	PRESSURE PLATE	PLATO DE EMPUJE
	9924687	1	MOLLA A LINGUETTE	RESSORT	TELLERFEDER	SPRING	MUELLE
	9924688	1	ANELLO SPINGIDISCO	PLATEAU DE PRES- SION	DRUCKPLATTE	PRESSURE PLATE	PLATO DE EMPUJE
	9924689	1	DISCO CONDOTTO COMPL.	DISQUE ENTRAINE	KUPPLUNGSSCHEIBE	DRIVEN PLATE	DISCO DE EMBRAGUE
	9924690	40	RIBATTINO	RIVET	NIET	RIVET	REMACHE
	9924691	2	ANELLO FRIZIONE	GARNITURE	KUPPLUNGSBELAG	FACING	FORRO
9927218	9924692	1	ANELLO FRIZIONE	GARNITURE	KUPPLUNGSBELAG	FACING	FORRO
ERA	9924693	3	LEVA	LEVIER	HEBEL	LEVER	PALANCA
ERA	9924694	3	LEVA	LEVIER	HEBEL	LEVER	PALANCA
ERA	9924695	6	PERNO	AXE	BOLZEN	PIN	EJE
ERA	9924696	3	MOLLA	RESSORT	FEDER	SPRING	RESORTE
ERA	9924697	6	PERNO	AXE	BOLZEN	PIN	EJE
ERA	9924698	3	PRIGIONIERO	GOUJON	STIFTSCHRAUBE	STUD	ESPARRAGO
ERA	9924699	1	MANICOTTO	MANCHON	MUFFE	SLEEVE	MANGUITO
ERA	9924700	6	BODICOLA	OUILLE	BUECHSE	BUSH	CASQUILLO
ERA	9924701	3	LEVA	LEVIER	HEBEL	LEVER	PALANCA
ERA	9924703	3	MOLLA	RESSORT	FEDER	SPRING	RESORTE
ERA	9924705	3	PERNO	AXE	BOLZEN	PIN	EJE
	9924706	3	DADO	ECROU	MUTTER	NUT	TUERCA
	9956808	S	CORREDO	EQUIPEMENT	SATZ	KIT	JUEGO
	9956809	S	CORREDO	EQUIPEMENT	SATZ	KIT	JUEGO

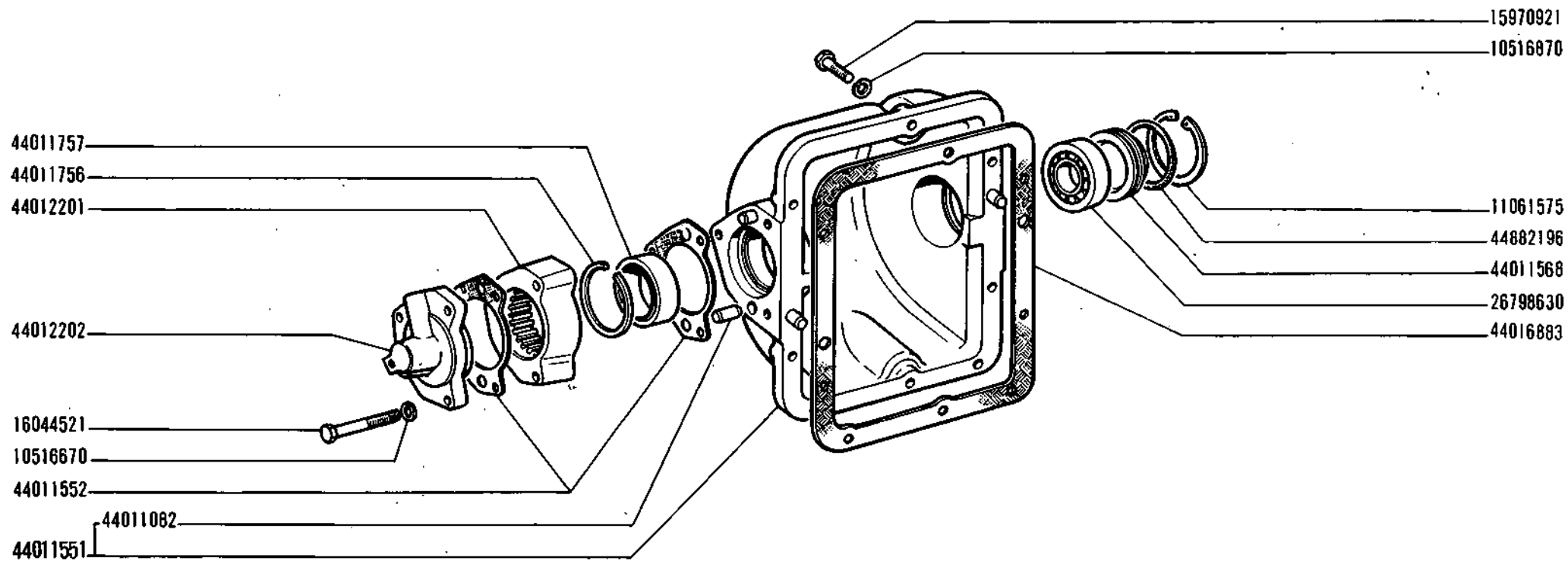


1000 01 - 20 - 03 - 04

COMMANDE DU REDUCTEUR AUTOMATIQUE

B1.25

MISE A JOUR	1 ^{er}	2 ^e	3 ^e
DATE	1 071		



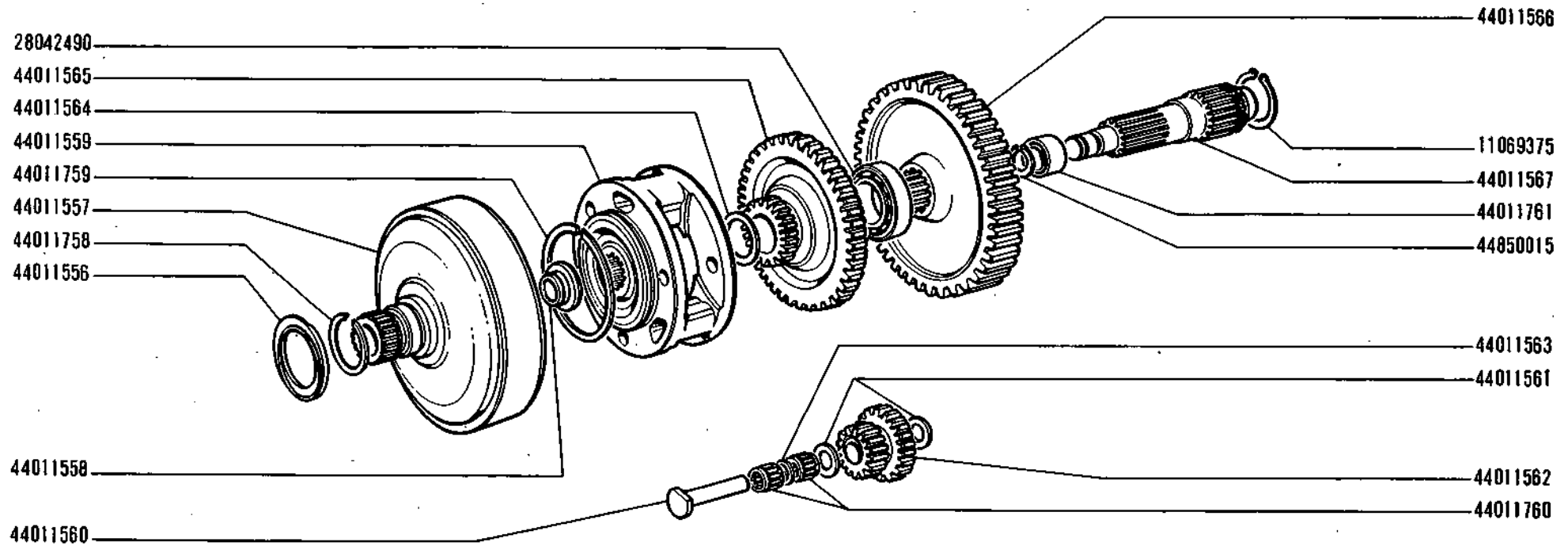
20609

1000 01 - 02 - 03 - 04

REDUCTEUR AUTOMATIQUE

B1.26 1/2

MISE A JOUR		1 ^{er}	2 ^e	3 ^e
DATE	1071			



20610

1000 01 - 02 - 03 - 04

REDUCTEUR AUTOMATIQUE

B1 26 2/2

MISE A JOUR	1 ^{er}	2 ^e	3 ^e
DATE	12-71		

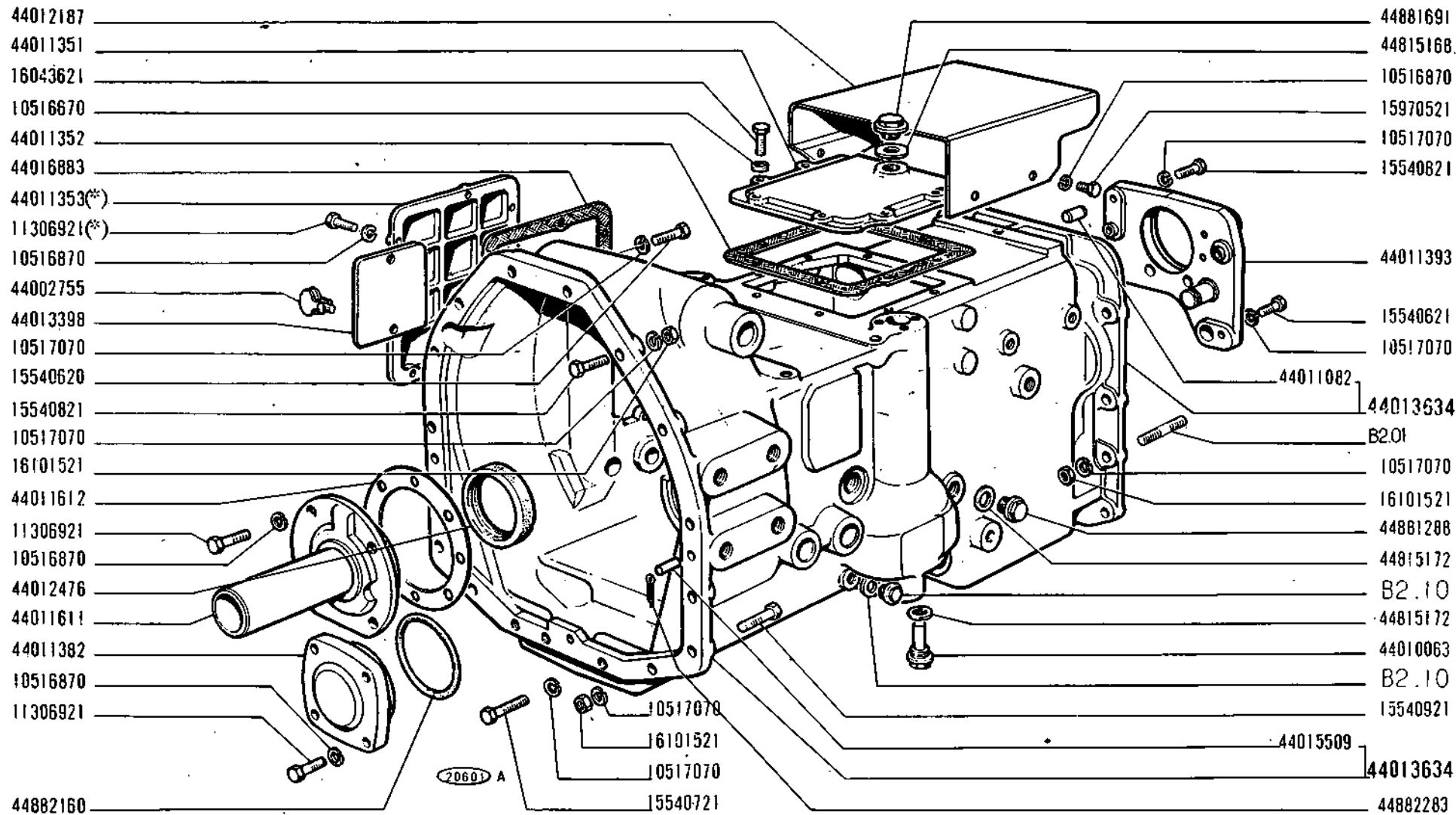
TRACTEUR 1000

CORPS DU TRACTEUR, CARTERS ET COUVERCLES

PLANCHE
B2.01 1/2

MISE A JOUR		1 ^{re}	2 ^e	3 ^e
DATE	10-71			

Modil	Référence		Qté	Désignation	Pièce spécifique au modèle :	Voir nota :
		10516670	8	Rondelle W 8		
		10516870	20	Rondelle W 10		
		10517070	33	Rondelle W 12		
		11306921	4	Vis HM 10 x 1,25 - 30		
		11306921	8	Vis HM 10 x 1,25 - 30		(*)
		15540621	6	Vis HM 12 x 1,25 - 40		
		15540721	3	Vis HM 12 x 1,25 - 45		
		15540821	2	Vis HM 12 x 1,25 - 50		
		15540921	10	Vis HM 12 x 1,25 - 55		
		15970521	4	Vis HM 10 x 1,25 - 20		
		16043821	8	Vis HM 8 x 1,25 - 25		
		16101521	22	Ecrou HM 12 x 1,25		
		44002759	2	Vis forney M 8 x 1,25		
		44010063	1	Bouchon magnétique		
		44011082	2	Pied de centrage 14 x 30		
		44011351	1	Couvercle supérieur de boîte		
		44011352	1	Joint du couvercle supérieur		
		44011353	1	Couvercle latéral de boîte		(*)
		44011382	1	Couvercle		
		44011393	1	Palier AR complet		
		44011611	1	Support de guide de butée d'embrayage		
		44011612	1	Joint papier		
		44012187	1	Tôle de protection		
		44012476	1	Bague d'étanchéité type IE (65 x 85 x 12)		
		44013398	1	Plaque de visite		
		44013634	1	Carter de boîte de vitesses complet		
		44015509	2	Pied de centrage		
		44016883	1	Joint du couvercle latéral de B.V.		
		44815168	1	Joint circulaire Ø 30		
		44815172	2	Joint circulaire cuivre Ø 20		
		44881288	2	Bouchon fileté à épaulement de 20		
		44881691	1	Bouchon fileté à épaulement Ø 30		
		44882160	1	Joint torique n° 44		
		44882283	1	Goupille V 6,3 x 22		
		44013397	1	Plaquette d'instruction (graissage butée d'embrayage)		
				(*) Tracteur sans réducteur automatique		



(*) Tracteur sans réducteur automatique

1000 01 - 02 - 03 - 04

CORPS DU TRACTEUR CARTERS ET COUVERCLES

B2.01 1/2

MISE A JOUR	1 ^{re}	2 ^e	3 ^e
DATE	10-71		

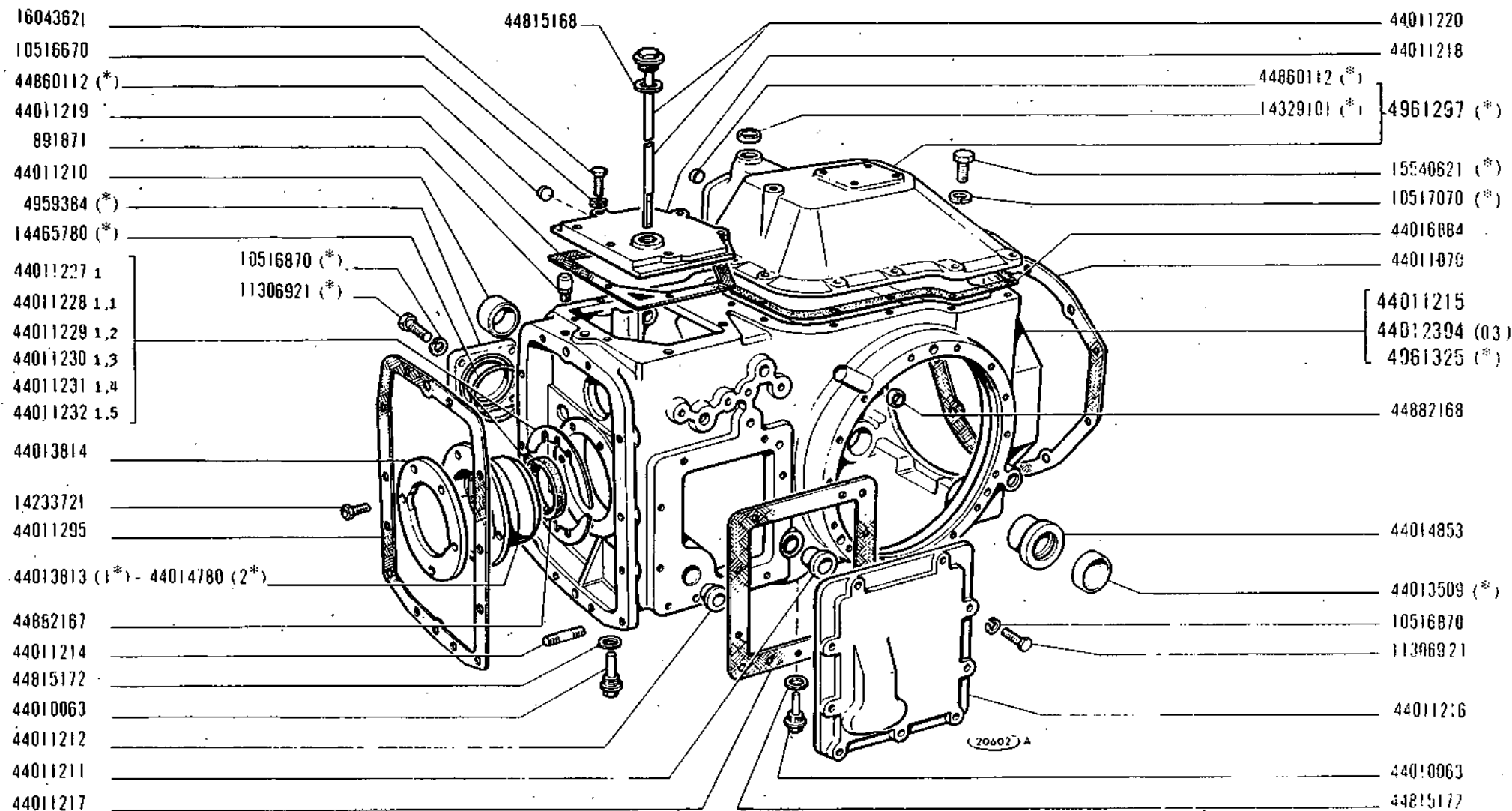
TRACTEUR 1000

CORPS DU TRACTEUR, CARTERS ET COUVERCLES

PLANCHE
B2.01 2/2

MISE A JOUR		1 ^{er}	2 ^e	3 ^e
DATE	10-71			

Modif.	Référence	Qté	Désignation	Pièce spécifique au modèle :	Voir nota :
	891871	1	Reniflard		
	4959384	1	Couvercle inférieur droit		(*)
	4961297	1	Couvercle supérieur support de siège complet		(*)
	4961325	1	Carter de réducteur arrière complet		(*)
	10516670	6	Rondelle W 8		
	10516870	4	Rondelle W 10		(*)
	10516870	9	Rondelle W 10		
	10517070	13	Rondelle W 12		(*)
	11306921	9	Vis HM 10 x 1,25 - 30		
	11306921	4	Vis HM 10 x 1,25 - 30		(*)
	14233721	5	Vis autobloquante H 10 x 1,25 - 35		
	14329101	1	Bouchon d'obturation		(*)
	14465780	1	Joint torique		(*)
	15540621	13	Vis HM 12 x 1,25 - 40		(*)
	16043621	6	Vis HM 8 x 1,25 - 25		
	44010063	1	Bouchon magnétique		
	44011070	1	Joint du carter de prise de force		
	44011210	1	Coussinet de l'axe de frein droit		
	44011211	1	Coussinet de l'axe de frein gauche		
	44011212	1	Bouchon épaulé		
	44011214	12	Goujon M 12 x 1,25 - 35 - 18		
	44011215	1	Carter de réducteur AR complet		
	44011216	1	Couvercle latéral de réducteur		
	44011217	1	Joint du couvercle latéral de réducteur AR		
	44011218	1	Couvercle supérieur de réducteur		
	44011219	1	Joint du couvercle sup. de réducteur AR		
	44011220	1	Bouchon avec jauge complet		
	44011227	-	Cale de réglage épaisseur 1		
	44011228	-	Cale de réglage épaisseur 1,1		
	44011229	-	Cale de réglage épaisseur 1,2		
	44011230	-	Cale de réglage épaisseur 1,3		
	44011231	-	Cale de réglage épaisseur 1,4		
	44011232	-	Cale de réglage épaisseur 1,5		



(*) Tracteur sans relevage

(1*) Valable uniquement pour les tracteurs équipés d'un roulement double conique

(2*) Valable uniquement pour les tracteurs équipés d'un roulement à double rangée de billes SKF 3312 D

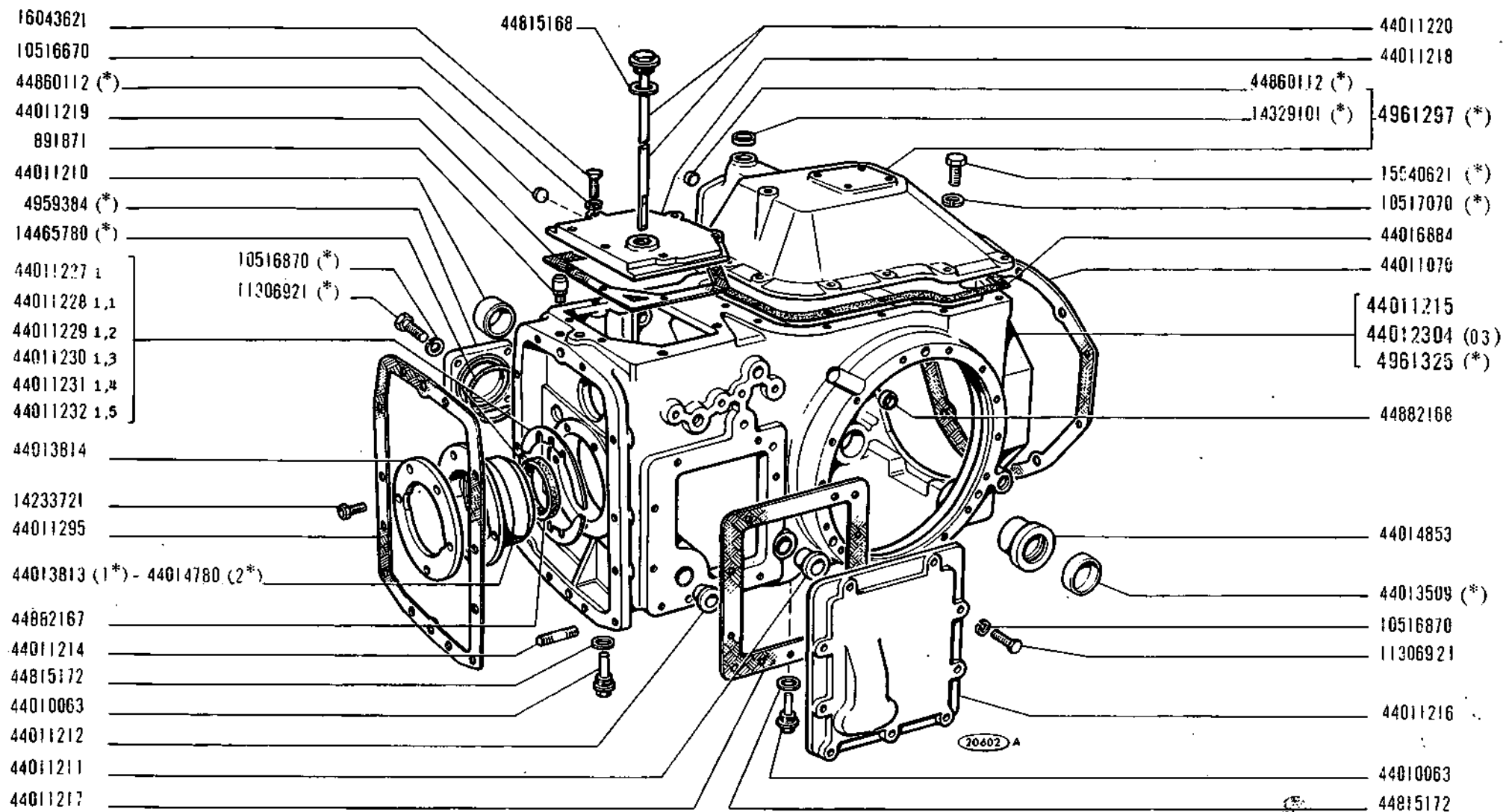
1000 01 - 02 - 03 - 04

CORPS DU TRACTEUR CARTERS ET COUVERCLES

B2.01 2 2

MISE A JOUR	1*	2*	3*
DATE	10-71		

TRACTEUR 1000			CORPS DU TRACTEUR, CARTERS ET COUVERCLES		PLANCHE B2.01 2/2		MISE A JOUR DATE 10-71			1*	2*	3*
Modif.	Référence		Qté	Désignation	Pièce spécifique au modèle :			Voir nota :				
		44011295	1	Joint du carter de réducteur AR								
		44012304	1	Carter de réducteur AR compl.			(03)					
		44013509	2	Bouchon cuvette de 72								(*)
		44013813	1	Boitier de roulement								(1*)
		44013814	1	Plaque de serrage								
		44014780	1	Boitier de roulement								(2*)
		44014853	2	Coussinet d'articulation des barres de torsion								
		44016884	1	Joint de carter de relevage hydraulique								
		44815168	1	Joint cuivre Ø 30 x 38								
		44815172	2	Joint circulaire cuivre Ø 20								
		44860112	4	Bouchon d'obturation								(*)
		44882167	1	Bague d'étanchéité 80 x 100 x 13 type IE								
		44882168	1	Bouchon cuvette Ø 22								
				(*) Tracteur sans relevage								
				(1*) Valable uniquement pour les tracteurs équipés d'un roulement double conique								
				(2*) Valable uniquement pour les tracteurs équipés d'un roulement à double rangée de billes SKF 3312 D								



(*) Tracteur sans relevage

(1*) Valable uniquement pour les tracteurs équipés d'un roulement double conique

(2*) Valable uniquement pour les tracteurs équipés d'un roulement à double rangée de billes SKF 3312-D

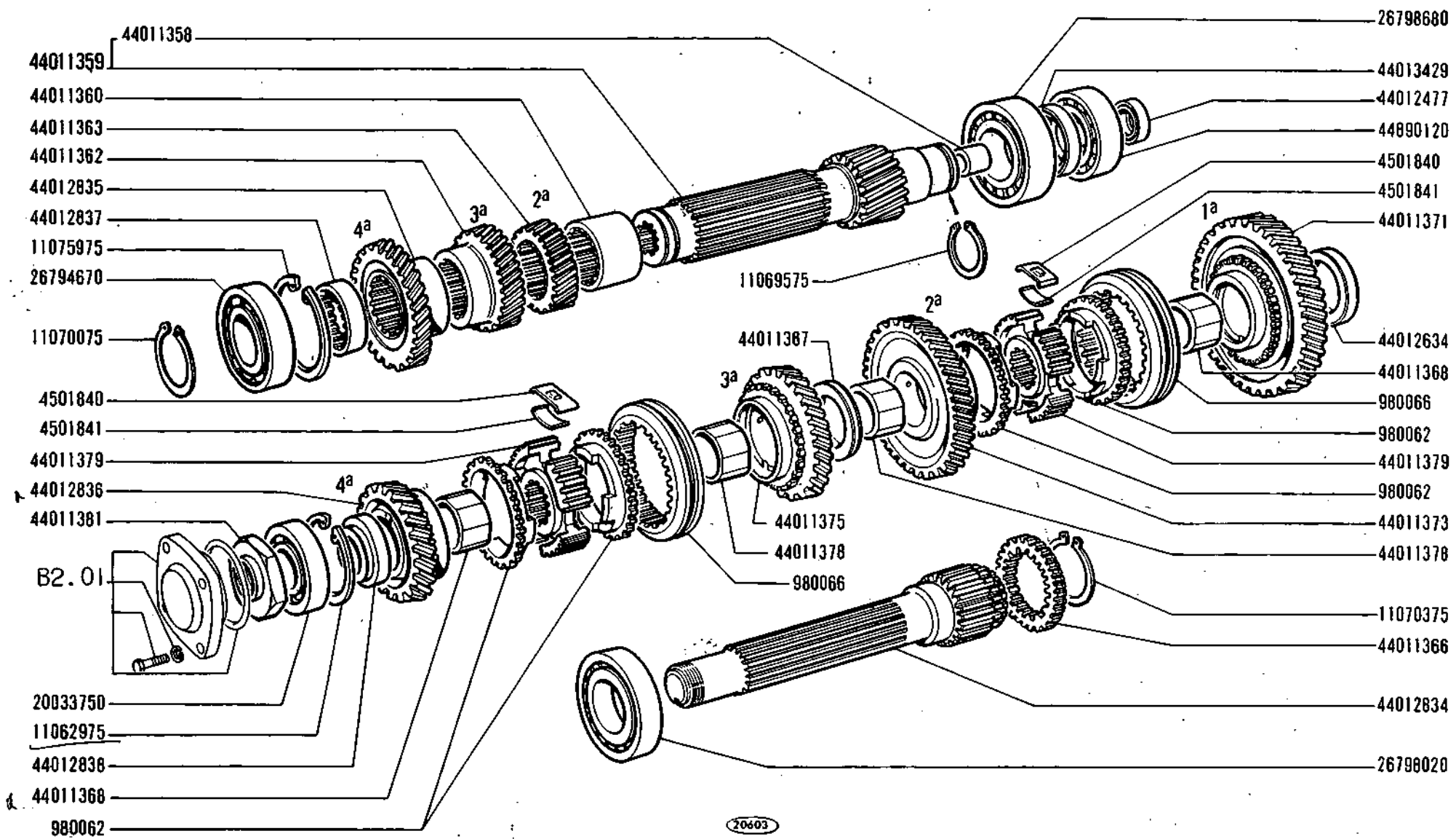
1000 01 - 02 - 03 - 04

CORPS DU TRACTEUR CARTERS ET COUVERCLES

B2.01 2/2

MISE A JOUR		1*	2*	3*
DATE	10-71			

TRACTEUR 1000			ENGRENAGES DE BOITE DE VITESSES		PLANCHE B2.04				
					MISE A JOUR		1 ^{er}	2 ^e	3 ^e
					DATE		10-71		
Modif.	Référence		Qté	Désignation	Pièce spécifique au modèle :			Voir nota :	
		980062	4	Anneau synchroniseur					
		980065	2	Bague de crabotage de vitesse					
		4501340	8	Godet de verrouillage					
		4501841	8	Ressort pour synchroniseur					
		11062975	1	Circlips 100 i					
		11069575	1	Circlips 55 e					
		11070075	1	Circlips 65 e					
		11070375	1	Circlips 70 e					
		11075975	1	Circlips 120 i					
		20033750	1	Roulement 6309 45 x 100 x 25					
		26794670	1	Roulement à billes 6213 65 x 120 x 23					
		26798020	1	Roulement à rouleaux NJ 213 63 x 120 x 23					
		26798680	1	Roulement à rouleaux NJ 2212 60 x 110 x 28 x 34					
		44011358	1	Bague Calcar					
		44011359	1	Pignon arbré menant de 1ère					
		44011360	1	Entretoise					
		44011362	1	Pignon menant de 3ème					
		44011363	1	Pignon menant de 2ème					
		44011366	1	Crabot					
		44011367	1	Rondelle d'appui					
		44011368	2	Bague de frottement					
		44011371	1	Pignon mené de 1ère					
		44011373	1	Pignon mené de 2ème					
		44011375	1	Pignon mené de 3ème					
		44011378	2	Bague de frottement					
		44011379	2	Bague fixe de synchro					
		44011381	1	Ecrou de sécurité M 45 x 1,5					
		44012477	1	Bague d'étanchéité 36 x 18 x 10 Type IE					
		44012634	1	Rondelle d'appui					
		44012834	1	Pignon arbré intermédiaire					
		44012835	1	Pignon menant de 4ème					
		44012836	1	Pignon mené de 4ème					
		44012837	1	Entretoise					
		44012838	1	Rondelle de blocage					
		44013429	1	Bague d'appui spéciale					
		44890120	1	Roulement à rouleaux NU 22 11/c3 55 x 100 x 25					



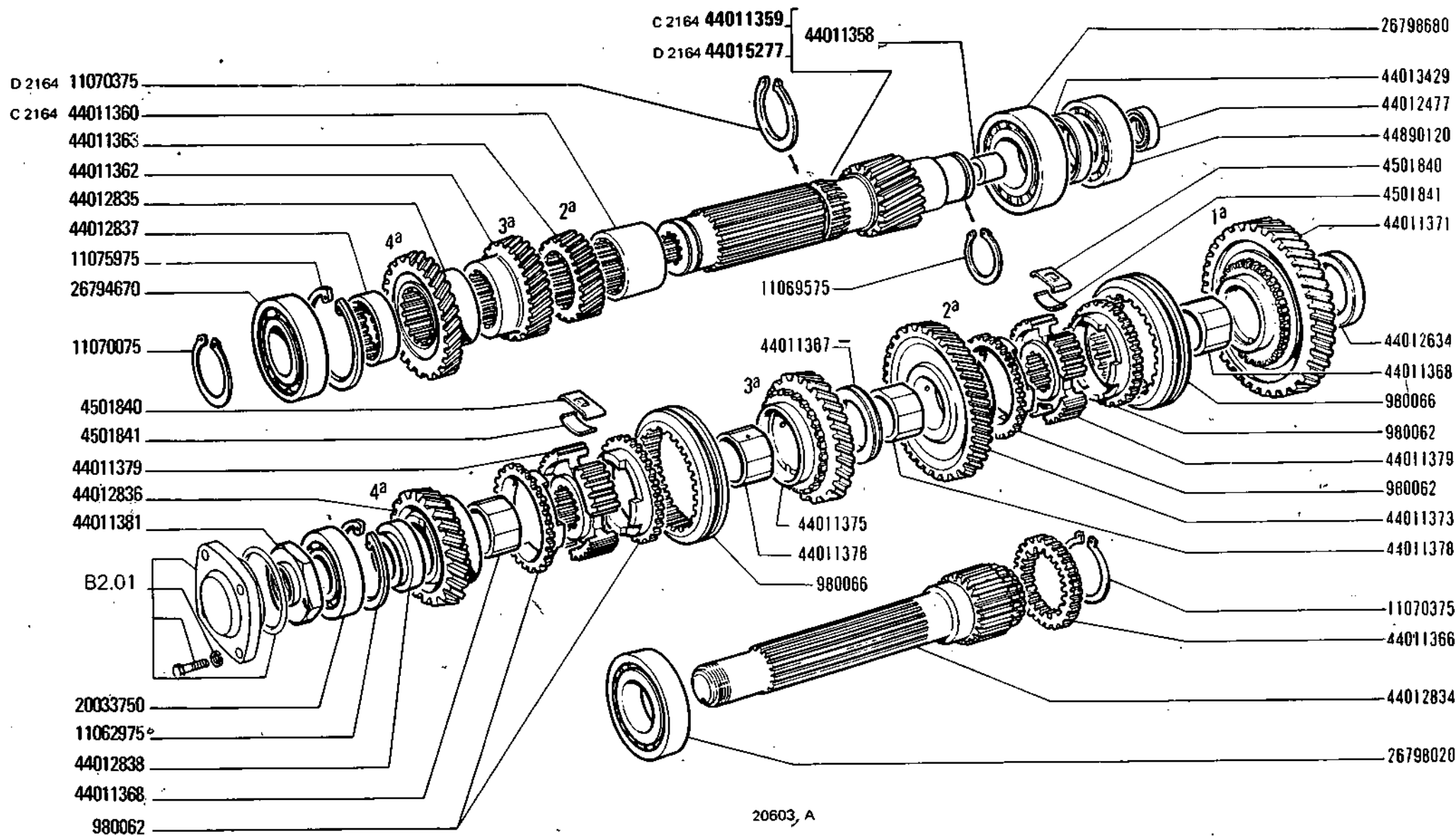
20603

1000 01 - 02 - 03 - 04

ENGRENAGES DE BOITE DE VITESSES

B2 04

MISE A JOUR	1 ^{er}	2 ^e	3 ^e
DATE	11-71		



- D 2164 11070375
- C 2164 44011360
- 44011363
- 44011362
- 44012835
- 44012837
- 11075975
- 26794670
- 11070075
- 4501840
- 4501841
- 44011379
- 44012836
- 44011381
- B2.01
- 20033750
- 11062975
- 44012838
- 44011368
- 980062

- C 2164 44011359
- D 2164 44015277
- 44011358

- 26798680
- 44013429
- 44012477
- 44890120
- 4501840
- 4501841
- 44011371
- 44012634
- 44011368
- 980066
- 980062
- 44011379
- 980062
- 44011373
- 44011378
- 11070375
- 44011366
- 44012834
- 26798020

20603, A

RUOTISMI CAMBIO DI VELOCITÀ

Engrenages de boîte de vitesses
Zahnräder und Wellen des Wechselgetriebes

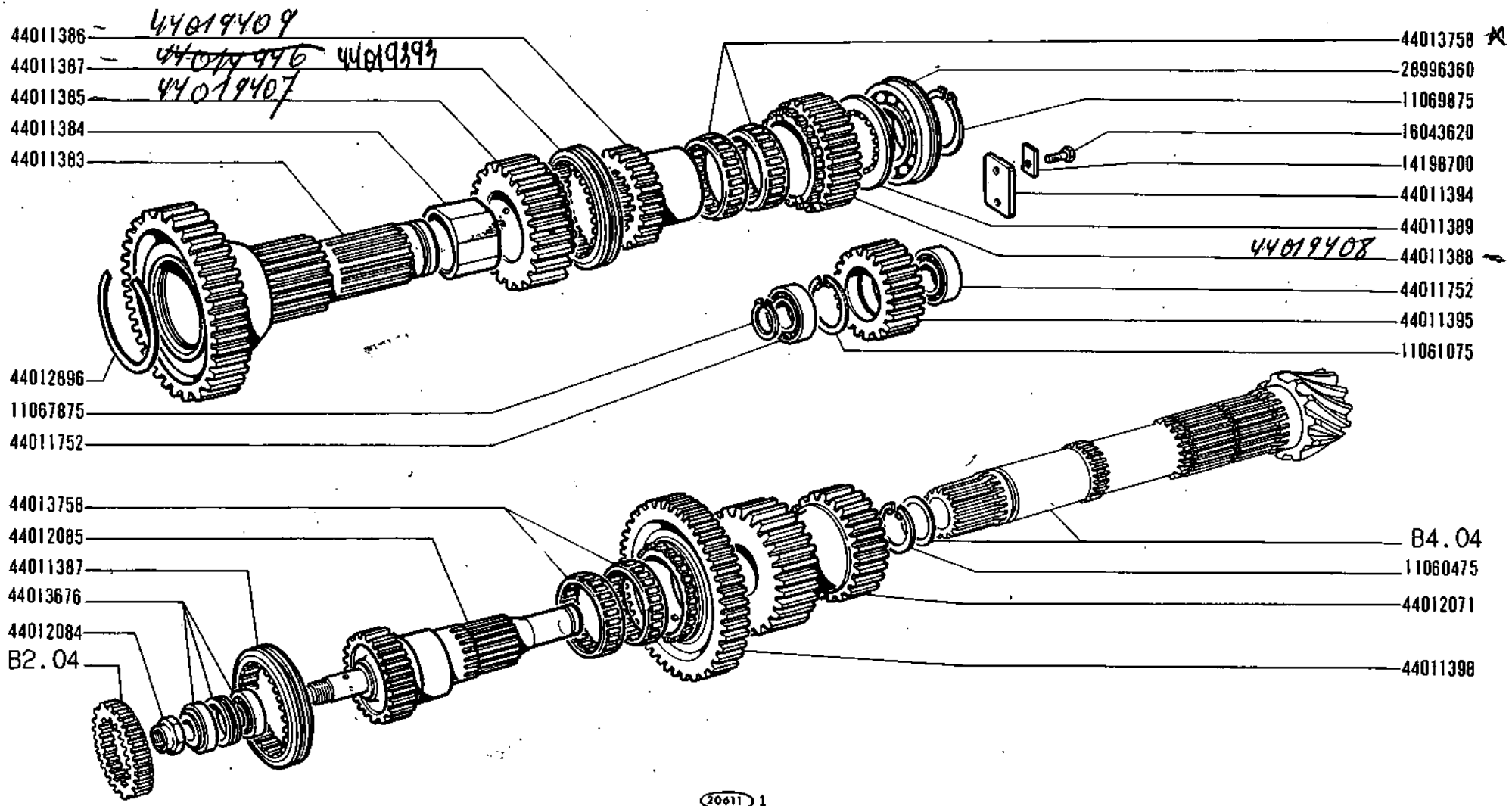
Transmission Gears
Engranajes del cambio

B2.04

1000
 01 02 03 04

N.T.R.
 243 T

MODIF	N.ORDINAZ.	Q.	DENOMINAZIONE	DESIGNATION	BENENNUNG	DESCRIPTION	DENOMINACIONES
	980062	4	SINCRONIZZATORE	SYNCHRONISEUR	SYNCHRONISIERUNG	SYNCHRONIZER	SINCRONIZADOR
	980066	2	ANELLO TRASCINAMENTO	CRABOTAGE	MITNEHMER	COUPLING	ANILLO DE ARRASTRE
	4501840	8	SCODELLINO	CUVETTE	TELLERSCHEIBE	CUP	PLATILLO
	4501841	8	MOLLA	RESSORT	FEDER	SPRING	RESORTE
	11062975	1	ANELLO SICUREZZA	ARRETOIR	SICHERUNGSRING	LOCKRING	ANILLO DE FRENO
	11069575	1	ANELLO SICUREZZA	ARRETOIR	SICHERUNGSRING	LOCKRING	ANILLO DE FRENO
	11070075	1	ANELLO SICUREZZA	ARRETOIR	SICHERUNGSRING	LOCKRING	ANILLO DE FRENO
	11070375	1	ANELLO SICUREZZA	ARRETOIR	SICHERUNGSRING	LOCKRING	ANILLO DE FRENO
	11075975	1	ANELLO SICUREZZA	ARRETOIR	SICHERUNGSRING	LOCKRING	ANILLO DE FRENO
	20033750	1	CUSCINETTO	ROULEMENT	LAGER	BEARING	RODAMIENTO
	26794670	1	CUSCINETTO	ROULEMENT	LAGER	BEARING	RODAMIENTO
	26798020	1	CUSCINETTO	ROULEMENT	LAGER	BEARING	RODAMIENTO
	26798680	1	CUSCINETTO	ROULEMENT	LAGER	BEARING	RODAMIENTO
	44011358	1	BOCCOLA	DOUILLE	BUECHSE	BUSH	CASQUILLO
C 2164	44011359	1	ALBERO COMPL.	ARBRE	WELLE	SHAFT	ARBOL
C 2164	44011360	1	MANICOTTO	MANCHON	MUFFE	SLEEVE	MANGUITO
	44011362	1	INGRANAGGIO CONDUTTORE 3A	PIGNON	ZAHNRAD	GEAR	PINON
	44011363	1	INGRANAGGIO CONDUTTORE 2A	PIGNON	ZAHNRAD	GEAR	PINON
	44011366	1	INGRANAGGIO	PIGNON	ZAHNRAD	GEAR	PINON
	44011367	1	ANELLO	BAGUE	RING	RING	ANILLO
	44011368	2	ANELLO	BAGUE	RING	RING	ANILLO
	44011371	1	INGRANAGGIO CONDOTTO 1A	PIGNON	ZAHNRAD	GEAR	PINON
	44011373	1	INGRANAGGIO CONDOTTO 2A	PIGNON	ZAHNRAD	GEAR	PINON
	44011375	1	INGRANAGGIO CONDOTTO 3A	PIGNON	ZAHNRAD	GEAR	PINON
	44011378	2	ANELLO	BAGUE	RING	RING	ANILLO
	44011379	2	ANELLO	BAGUE	RING	RING	ANILLO
	44011381	1	DADO	ECROU	MUTTER	NUT	TUERCA
	44012477	1	ANELLO TENUTA	JOINT	DICHTRING	SEAL	JUNTA
	44012634	1	ANELLO	BAGUE	RING	RING	ANILLO
	44012834	1	ALBERO	ARBRE	WELLE	SHAFT	ARBOL
	44012835	1	INGRANAGGIO CONDUTTORE 4A	PIGNON	ZAHNRAD	GEAR	PINON
	44012836	1	INGRANAGGIO CONDOTTO 4A	PIGNON	ZAHNRAD	GEAR	PINON
	44012837	1	BOCCOLA SCANALATA	BAGUE VANNELEE	BUECHSE MIT NUTEN	GROOVED BUSH	CASQUILLO ACANA- LADO
	44012838	1	ANELLO APPOGGIO	RONDELLE BUTEE	DRUCKSCHEIBE	THRUST RING	ANILLO DE APOYO
	44013429	1	DISTANZIALE	ENTRETOISE	ABSTANDSTUECK	SPACER	SEPARADOR
	44890120	1	CUSCINETTO	ROULEMENT	LAGER	BEARING	RODAMIENTO
D 2164	44015277	1	ALBERO COMPL.	ARBRE	WELLE	SHAFT	ARBOL
D 2164	11070375	1	ANELLO SICUREZZA	ARRETOIR	SICHERUNGSRING	LOCKRING	ANILLO DE FRENO

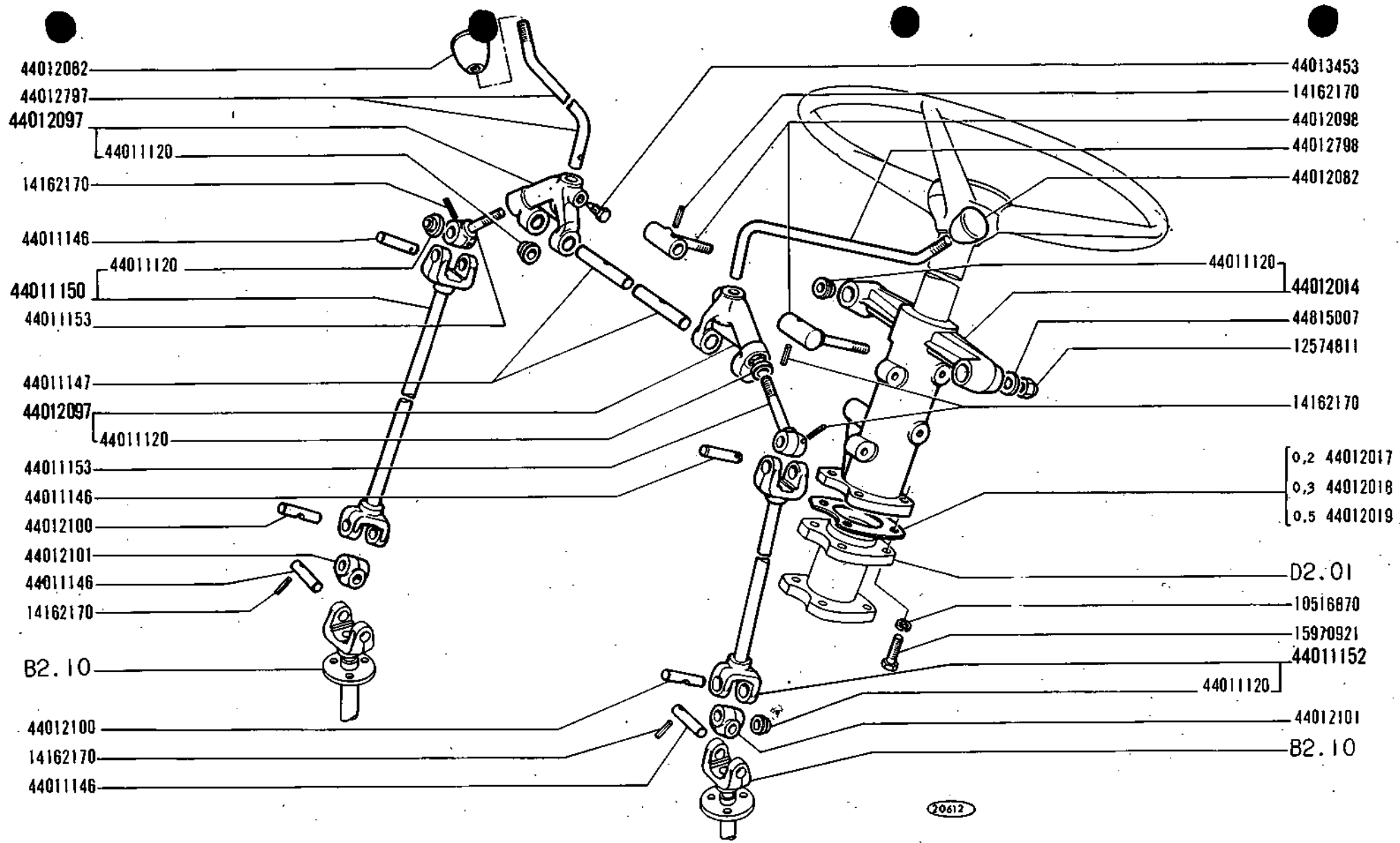


1000 01 - 02 - 03 - 04

ENGRENAGES DE REDUCTEUR DE VITESSES

82 05

MISE A JOUR		1 ^{er}	2 ^e	3 ^e
DATE	10-71			



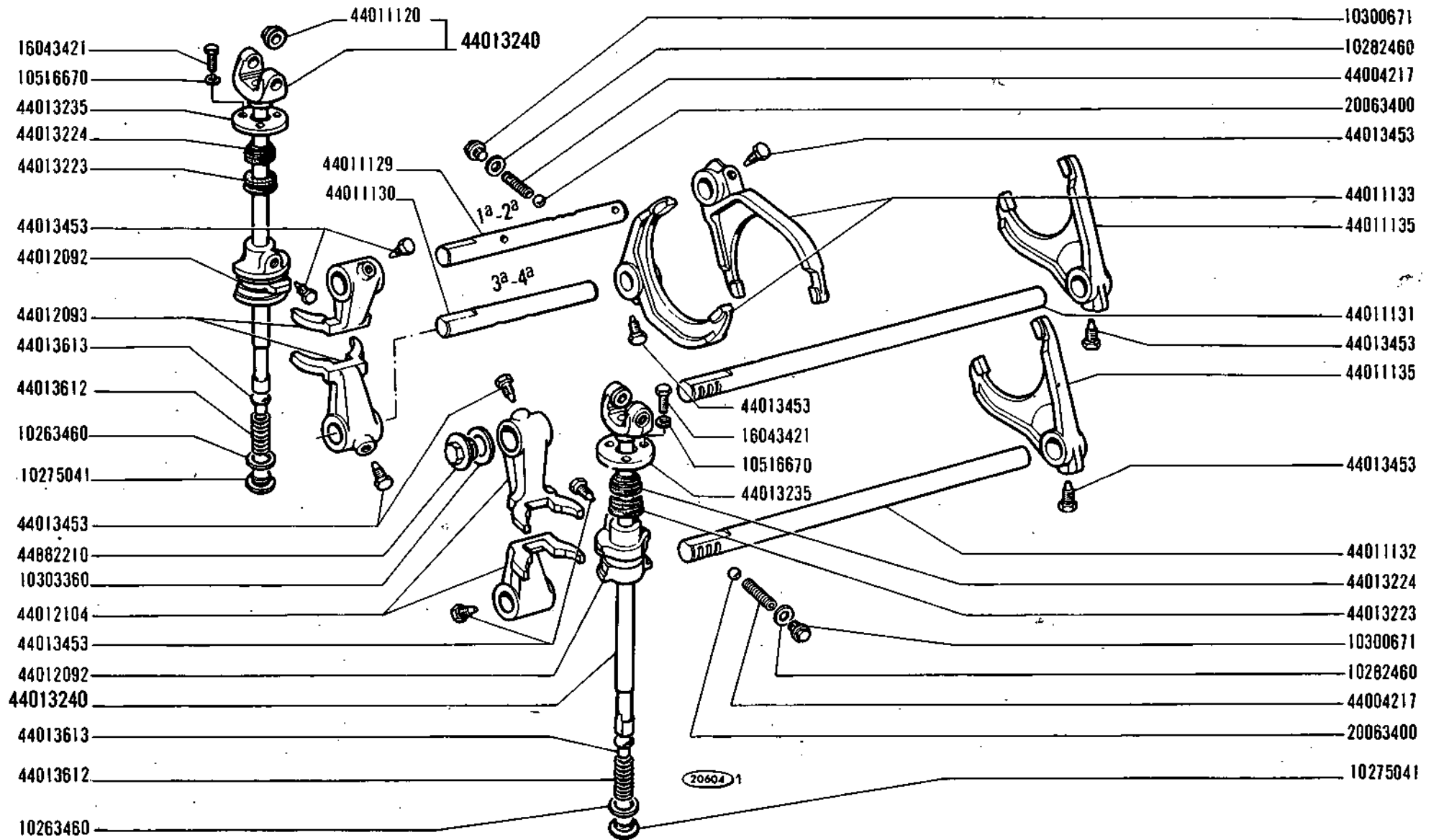
20612

1000 01 - 02 - 03 - 04

COMMANDES EXTERNES DE BOITE DE VITESSES

B2.07

MISE A JOUR		1 ^{er}	2 ^e	3 ^e
DATE	10-71			

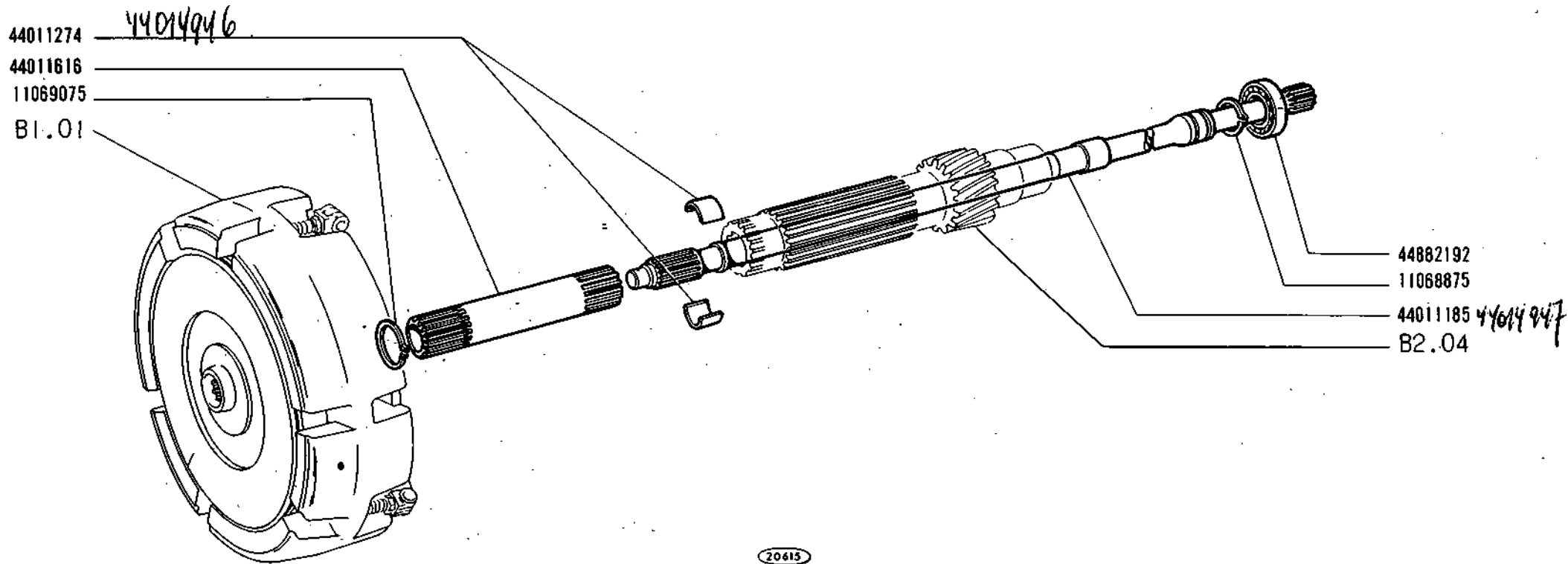


1000 01 - 02 - 03 - 04

COMMANDES INTERIEURES DE BOITE DE VITESSES

B2.10

MISE A JOUR		1 ^{re}	2 ^e	3 ^e
DATE	10-71			

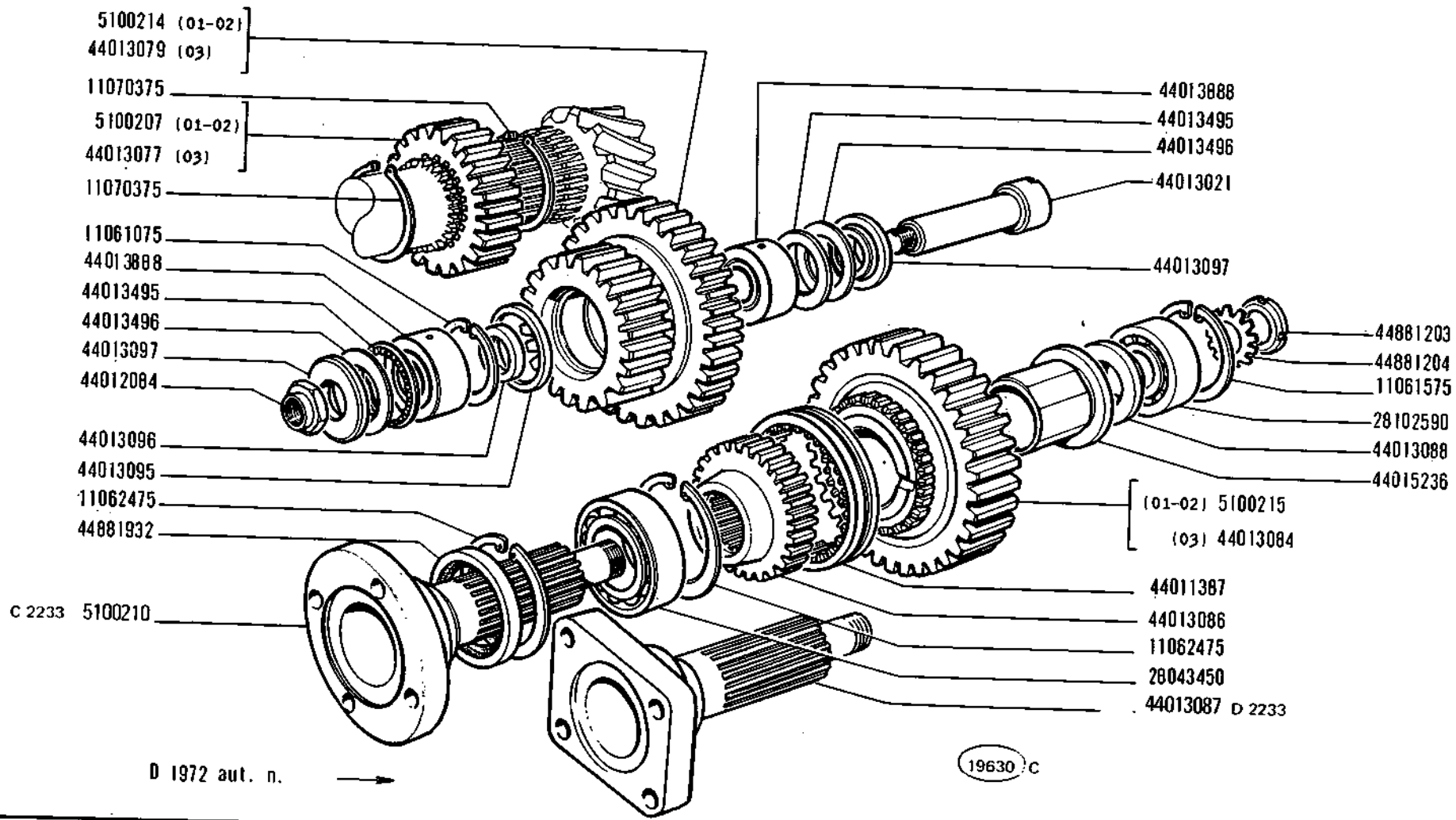


1000 01 - 02 - 03 - 04

TRANSMISSION ENTRE EMBRAYAGE ET BOITE DE VITESSES

B3.01

MISE A JOUR		1 ^{re}	2 ^e	3 ^e
DATE	10-71			



D 1972 aut. n. →

1000 DT
01 02 03

RUOTISMI GRUPPO DI RINVIO

*Engrenages de groupe de renvoi
Zahnräder und Wellen des Zwischengetriebes*

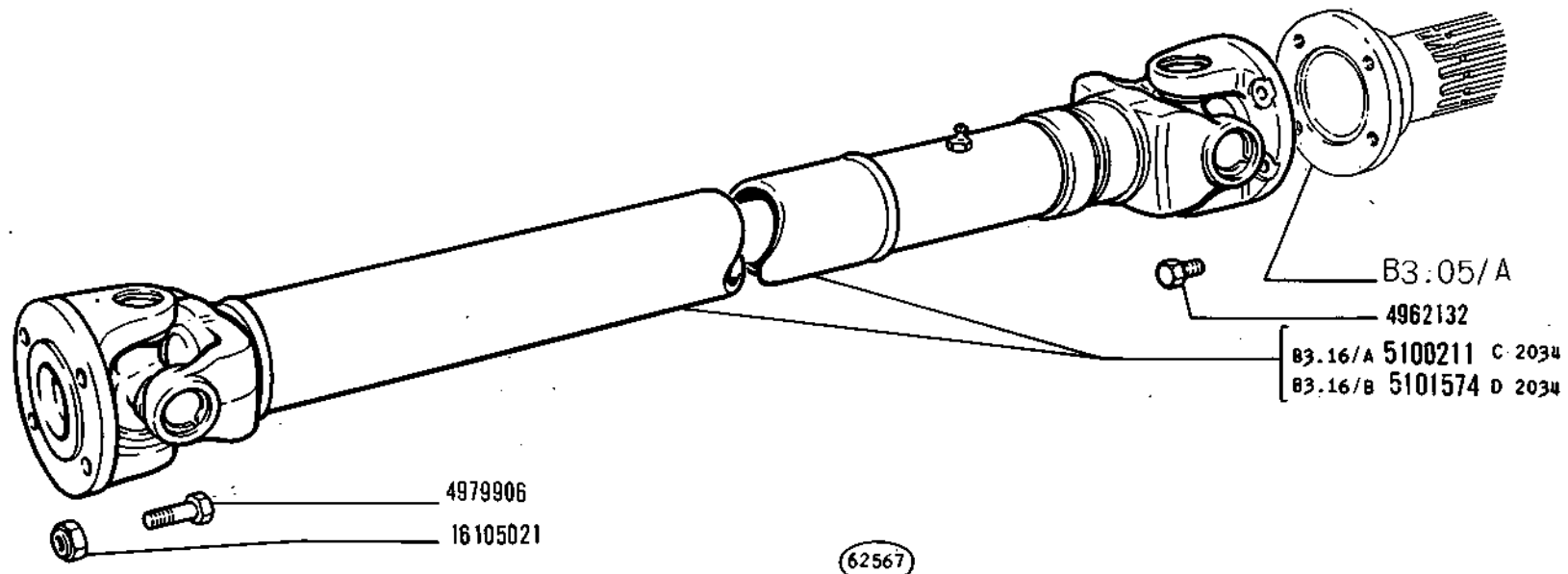
*Idler Unit Gears
Engranajes del reenvío*

B3.05/A

N.T.R.
251 T

FIAT 1000T (2ED)

MODIF	N.ORDINAZ. O.	DENOMINAZIONE	DESIGNATION	BENENNUNG	DESCRIPTION	DENOMINAZIONES	
	5100207	1	INGRANAGGIO CONDUTTORE (01-02)	PIGNON CONDUCTEUR	TREIBENDES ZAHNRAD	DRIVING GEAR	PINON CONDUCTOR
C 2233	5100210	1	ALBERO DI COMANDO	ARBRE DE COMMANDE	ANTRIEBSWELLE	DRIVE SHAFT	ARBOL DE MANDO
	5100214	1	INGRANAGGIO (01-02)	PIGNON	ZAHNRAD	GEAR	PINON
	5100215	1	INGRANAGGIO CONDUTTORE (01-02)	PIGNON CONDUCTEUR	TREIBENDES ZAHNRAD	DRIVING GEAR	PINON CONDUCTOR
	11061075	1	ANELLO DI SICUREZZA	ARRETOIR	SICHERUNGSRING	LOCKRING	ANILLO DE FRENO
	11061575	1	ANELLO DI SICUREZZA	ARRETOIR	SICHERUNGSRING	LOCKRING	ANILLO DE FRENO
	11062475	2	ANELLO DI SICUREZZA	ARRETOIR	SICHERUNGSRING	LOCKRING	ANILLO DE FRENO
	11070375	2	ANELLO DI SICUREZZA	ARRETOIR	SICHERUNGSRING	LOCKRING	ANILLO DE FRENO
	28043450	1	CUSCINETTO	ROULEMENT	LAGER	BEARING	RODAMIENTO
	28102590	1	CUSCINETTO	ROULEMENT	LAGER	BEARING	RODAMIENTO
	44011387	1	MANICOTTO	MANCHON	MUFFE	SLEEVE	MANGUITO
	44012084	1	DADO	ECROU	MUTTER	NUT	TUERCA
	44013077	1	INGRANAGGIO CONDUTTORE (03)	PIGNON CONDUCTEUR	TREIBENDES ZAHNRAD	DRIVING GEAR	PINON CONDUCTOR
	44013079	1	INGRANAGGIO (03)	PIGNON	ZAHNRAD	GEAR	PINON
	44013081	1	ALBERO	ARBRE	WELLE	SHAFT	ARBOL
	44013084	1	INGRANAGGIO CONDUTTORE (03)	PIGNON CONDUCTEUR	TREIBENDES ZAHNRAD	DRIVING GEAR	PINON CONDUCTOR
	44013086	1	ANELLO TRASCINAMENTO	CRABOTAGE	MITNEHMER	COUPLING	ANILLO DE ARRASTRE
	44013088	1	DISTANZIALE	ENTRETOISE	ABSTANDSTUECK	SPACER	SEPARADOR
	44013095	1	DISTANZIALE	ENTRETOISE	ABSTANDSTUECK	SPACER	SEPARADOR
	44013096	1	DISTANZIALE	ENTRETOISE	ABSTANDSTUECK	SPACER	SEPARADOR
	44013097	2	ANELLO DI APPOGGIO	RONDELLE DE BUTEE	DRUCKSCHEIBE	THRUST RING	ANILLO DE APOYO
	44013495	2	CUSCINETTO	ROULEMENT	LAGER	BEARING	RODAMIENTO
	44013496	2	ROSETTA	RONDELLE	SCHEIBE	WASHER	ARANDELA
	44013888	2	CUSCINETTO	ROULEMENT	LAGER	BEARING	RODAMIENTO
	44015236	1	BOCCOLA	DOUILLE	BUECHSE	BU\$H	CASQUILLO
	44881203	1	DADO	ECROU	MUTTER	NUT	TUERCA
	44881204	1	ROSETTA DI SICUREZZA	RONDELLE FREIN	SICHERUNGSRING	LOCKWASHER	ARANDELA DE FRENO
	44881932	1	ANELLO DI TENUTA	JOINT D'ETANCHEITE	DICHTRING	SEAL	JUNTA HERMETICA
D 2233	44013087	1	ALBERO DI COMANDO	ARBRE DE COMMANDE	ANTRIEBSWELLE	DRIVE SHAFT	ARBOL DE MANDO



D 1972 aut. n. →

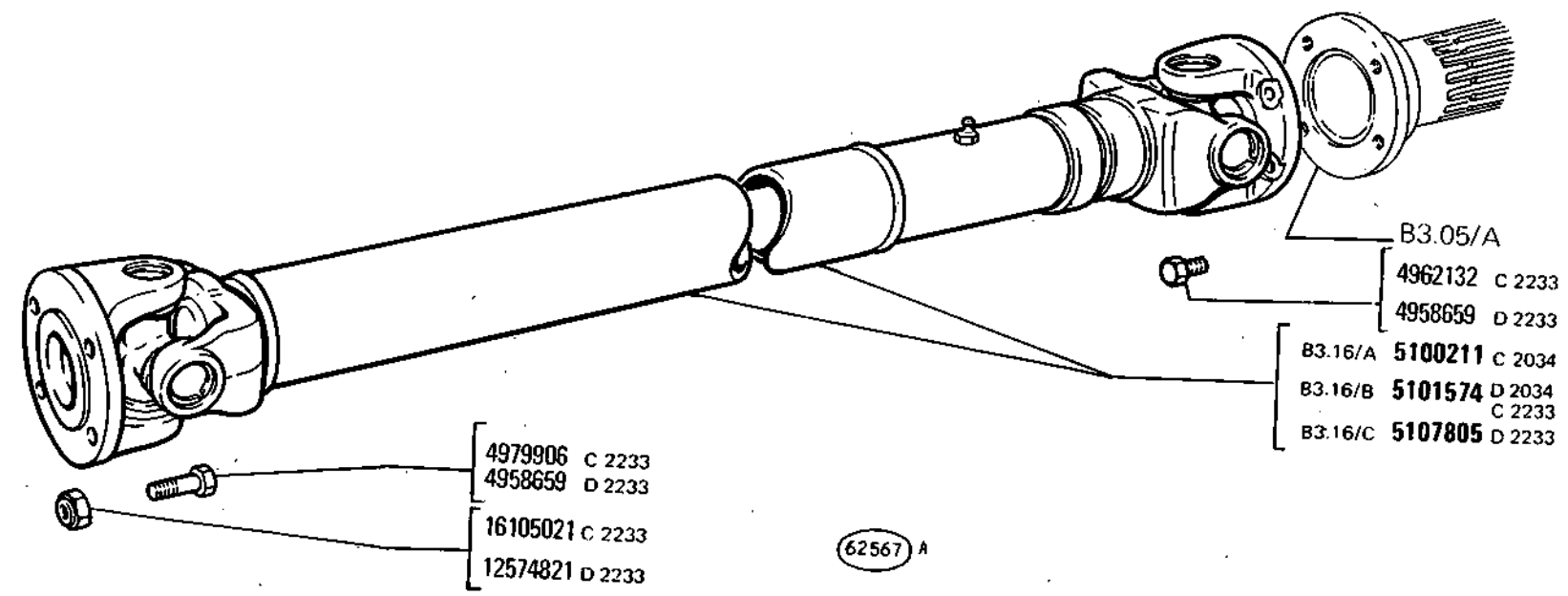
1000 DT
01 02 03

TRASMISSIONE TRA GRUPPO DI RINVIO E PONTE ANTERIORE
Transmission entre groupe de renvoi et pont AV
Übertragungswelle zwischen Zwischengetriebe und Vorderachse

Idler Unit-to-Front-Axle Propeller Shaft
Árbol de transmisión entre reenvío y puente anterior

B3.09/A
N.T.R.
233 T

MODIF	N.ORDINAZ.	Q.	DENOMINAZIONE	DESIGNATION	BENENNUNG	DESCRIPTION	DENOMINACIONES
	4962132	4	VITE	VIS	SCHRAUBE	SCREW	TORNILLO
	4962133	4	VITE	VIS	SCHRAUBE	SCREW	TORNILLO
C 2034	5100211	1	ALBERO DI TRASMISSIONE COMPL.	ARBRE DE TRANSMIS- SION	UEBERTRAGUNGSWELLE	PROPELLER SHAFT	ARBOL DE TRANSMI- SION
	16105021	4	DADO	ECROU	MUTTER	NUT	TUERCA
D 2034	5101574	1	ALBERO DI TRASMISSIONE COMPL.	ARBRE DE TRANSMIS- SION	UEBERTRAGUNGSWELLE	PROPELLER SHAFT	ARBOL DE TRANSMI- SION



D 1972 aut. n. →

1000 DT
01 02 03

TRASMISSIONE TRA GRUPPO DI RINVIO E PONTE ANTERIORE

Transmission entre groupe de renvoi et pont AV

Übertragungswelle zwischen Zwischengetriebe und Vorderachse

Idler Unit-to-Front-Axle Propeller Shaft

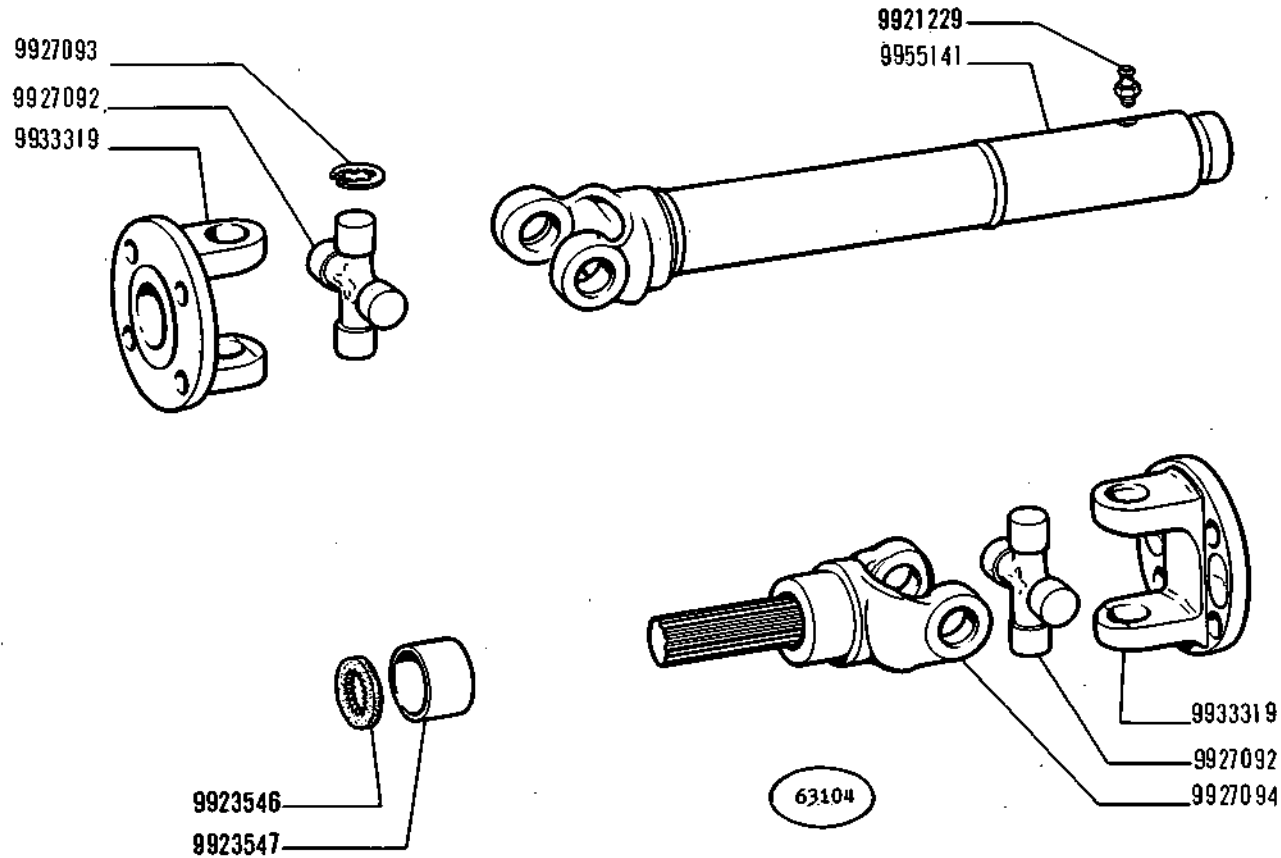
Árbol de transmisión entre reenvío y puente anterior

B3.09/A

N.T.R.
251 T

FIAT 1000DT (2ED)

MODIF	N.ORDINAZ. O.	DENOMINAZIONE	DESIGNATION	BENENNUNG	DESCRIPTION	DENOMINACIONES
C 2233	4962132	4 VITE	VIS	SCHRAUBE	SCREW	TORNILLO
C 2233	4962133	4 VITE	VIS	SCHRAUBE	SCREW	TORNILLO
C 2034	5100211	1 ALBERO DI TRASMISSIONE COMPL.	ARBRE DE TRANSMIS- SION	UEBERTRAGUNGSWELLE	PROPELLER SHAFT	ARBOL DE TRANSMI- SION
C 2233	16105021	4 DADO	ECROU	MUTTER	NUT	TUERCA
C 2233 D 2034	5101574	1 ALBERO DI TRASMISSIONE COMPL.	ARBRE DE TRANSMIS- SION	UEBERTRAGUNGSWELLE	PROPELLER SHAFT	ARBOL DE TRANSMI- SION
D 2233	4958659	8 VITE	VIS	SCHRAUBE	SCREW	TORNILLO
D 2233	5107805	1 ALBERO DI TRASMISSIONE COMPL.	ARBRE DE TRANSMIS- SION	UEBERTRAGUNGSWELLE	PROPELLER SHAFT	ARBOL DE TRANSMI- SION
D 2233	12574821	8 DADO	ECROU	MUTTER	NUT	TUERCA



1000 DT

01 02 03

ALBERO DI TRASMISSIONE 5101574 (Birfield)

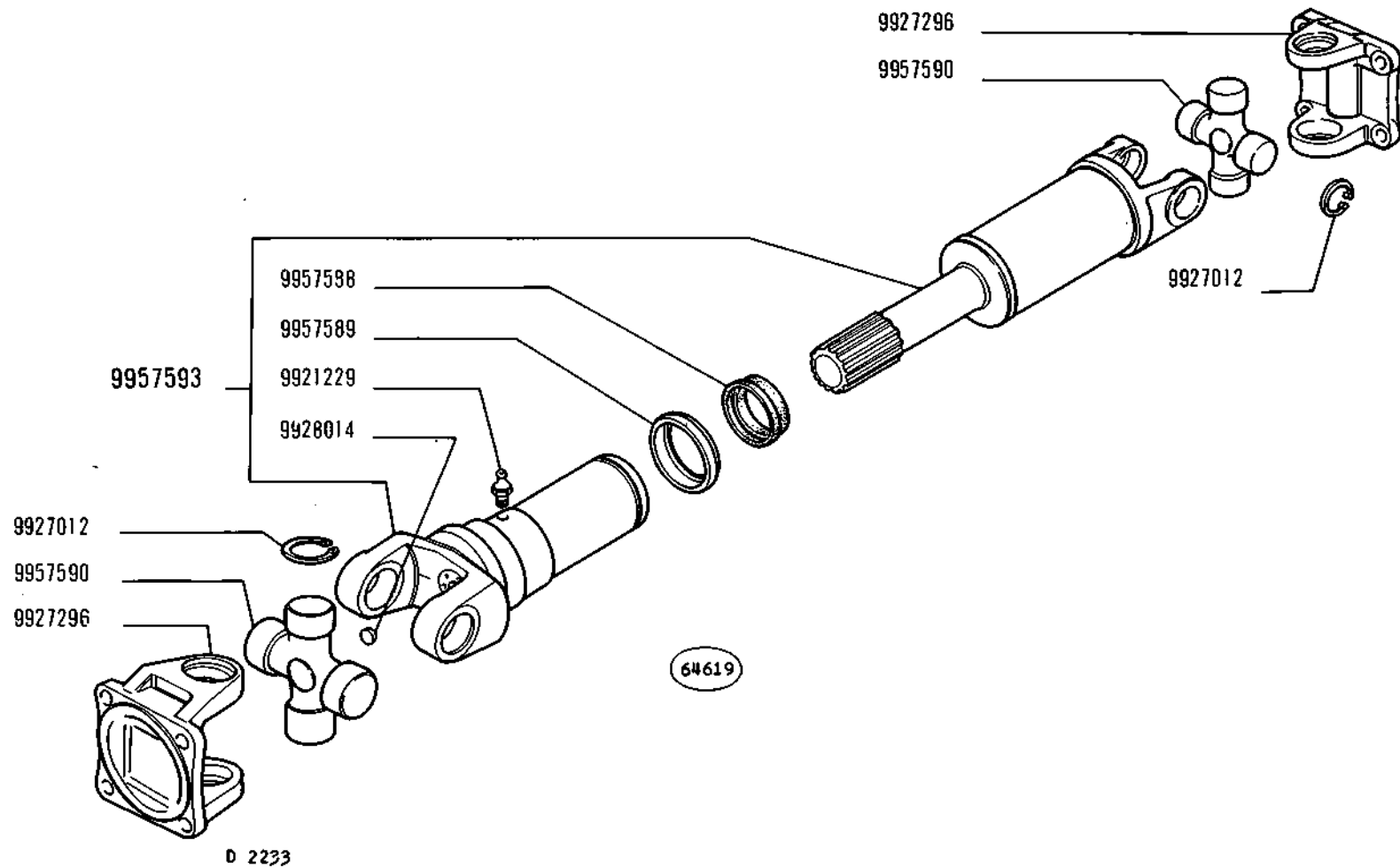
*Arbre de transmission
Übertragungswelle*

*Propeller Shaft
Árbol de transmisión*

B3.16/B

N.T.R.
233 T

MODIF	N.ORDIN.	Q.	DENOMINAZIONE	DESIGNATION	BENENNUNG	DESCRIPTION	DENOMINACIONES
	9921229	1	INGRASSATORE	GRAISSEUR	SCHMIERNIPPEL	FITTING	ENGRASADOR
	9923546	1	GUARNIZIONE DI TENUTA	JOINT	DICHTUNG	GASKET	JUNTA
	9923547	1	ASTUCCIO	ETUI	HUELSE	CASING	TUERCA
	9927092	2	CROCIERA	CROISILLON	KREUZSTUECK	SPIDER	CRUCETA
	9927093	8	ANELLO DI SICUREZZA	ARRETOIR	SICHERUNGSRING	LOCKRING	ANILLO DE FRENO
	9927094	1	FURCELLA	FOURCHE	GABEL	FORK	HORQUILLA
	9933319	2	FURCELLA	FOURCHE	GABEL	FORK	HORQUILLA
	9955141	1	ALBERO	ARBRE	WELLE	SHAFT	ARBOL



1000 DT
01 02 03

ALBERO DI TRASMISSIONE 5107805 (Birfield)
Arbre de transmission
Übertragungswelle
Propeller Shaft
Árbol de transmisión

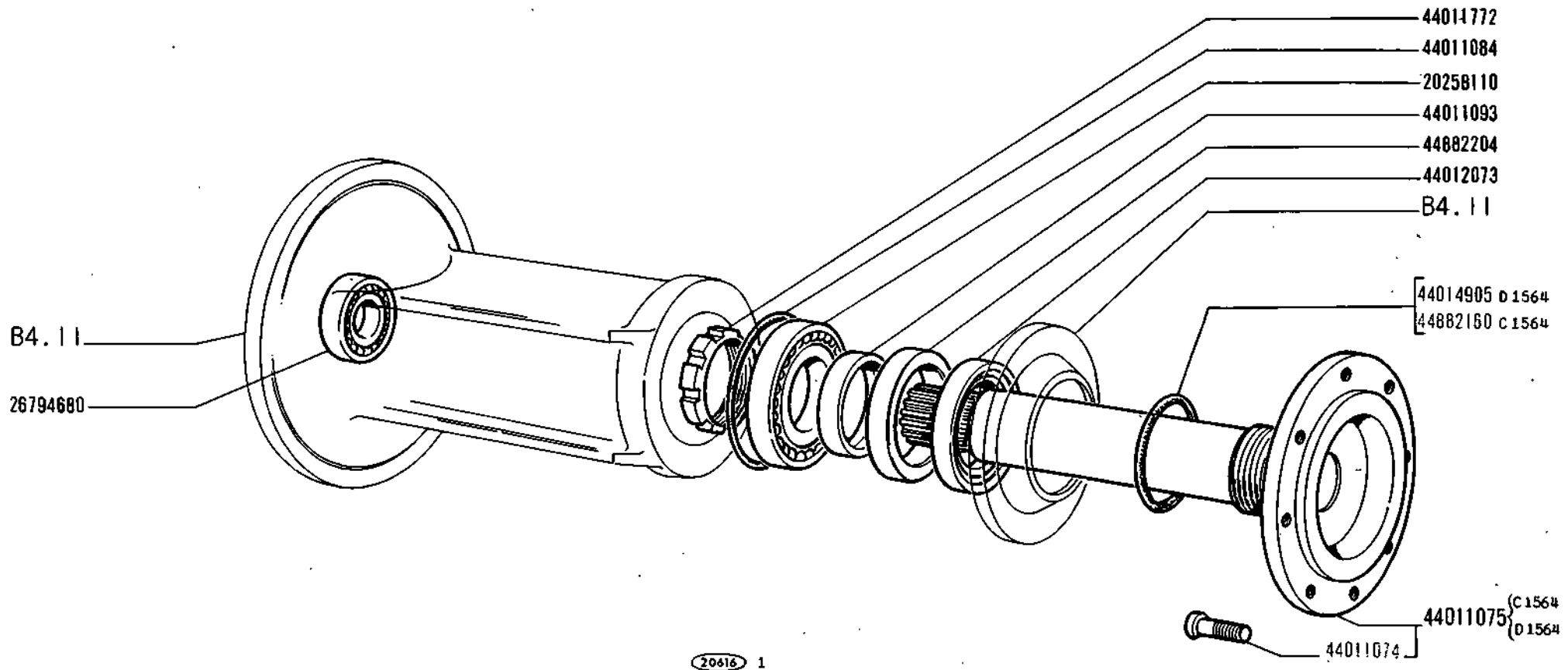
B3.16/C

N.T.R.
258 T

FIAT 1000 DT (2 ED)

B316/ C

MCDF	N.ORDIN.	Q.	DENOMINAZIONE	DESIGNATION	BENENNUNG	DESCRIPTION	DENOMINACIONES
	9921229	1	INGRASSATORE	GRAISSEUR	SCHMIERNIPPEL	FITTING	ENGRASADOR
	9927012	8	ANELLO DI SICUREZZA	ARRETOIR	SICHERUNGSRING	LOCKRING	ANILLO DE FRENO
	9927296	2	FORCELLA	FOURCHE	GABEL	FORK	HORQUILLA
	9926014	1	VALVOLA	SOUPAPE	VENTIL	VALVE	VALVULA
	9957588	1	ANELLO TRASCINAMENTO	CRABOTAGE	MITNEHMER	COUPLING	ANILLO DE ARRASTRE
	9957589	1	ANELLO DI TENUTA	JOINT D'ETANCHEITE	DICHTRING	SEAL	JUNTA HERMETICA
	9957590	2	CRCCIERA	CROISILLON	KREUZSTUECK	SPIDER	CRUCETA
	9957592	1	ALBERO	ARBRE	WELLE	SHAFT	ARBOL

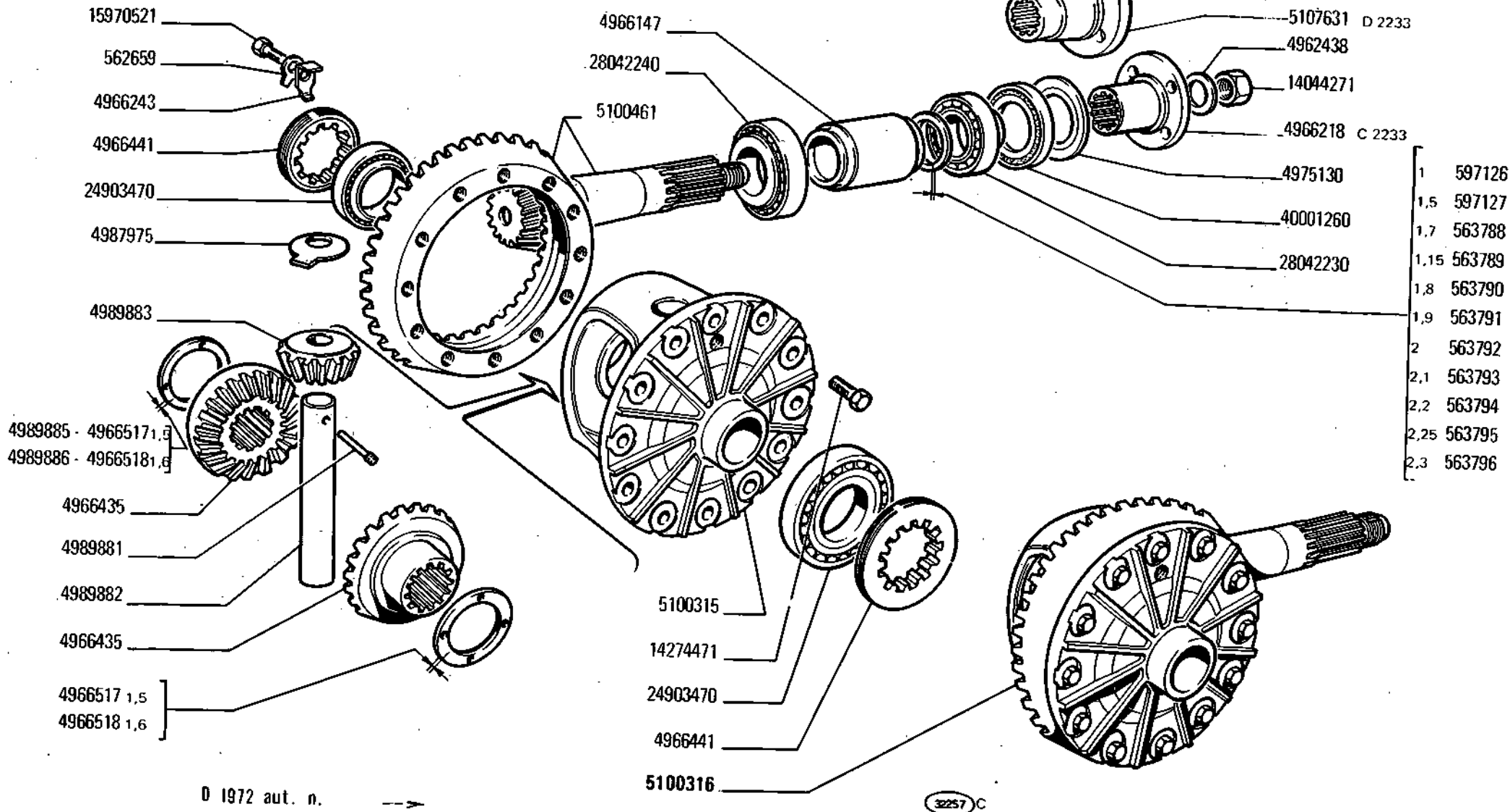


1000 01 - 02 - 03 - 04

DEMI - ARBRE DE DIFFERENTIEL

B4.01

MISE A JOUR		1 ^{er}	2 ^e	3 ^e
DATE	10 - 71			



1000 DT
01 02 03

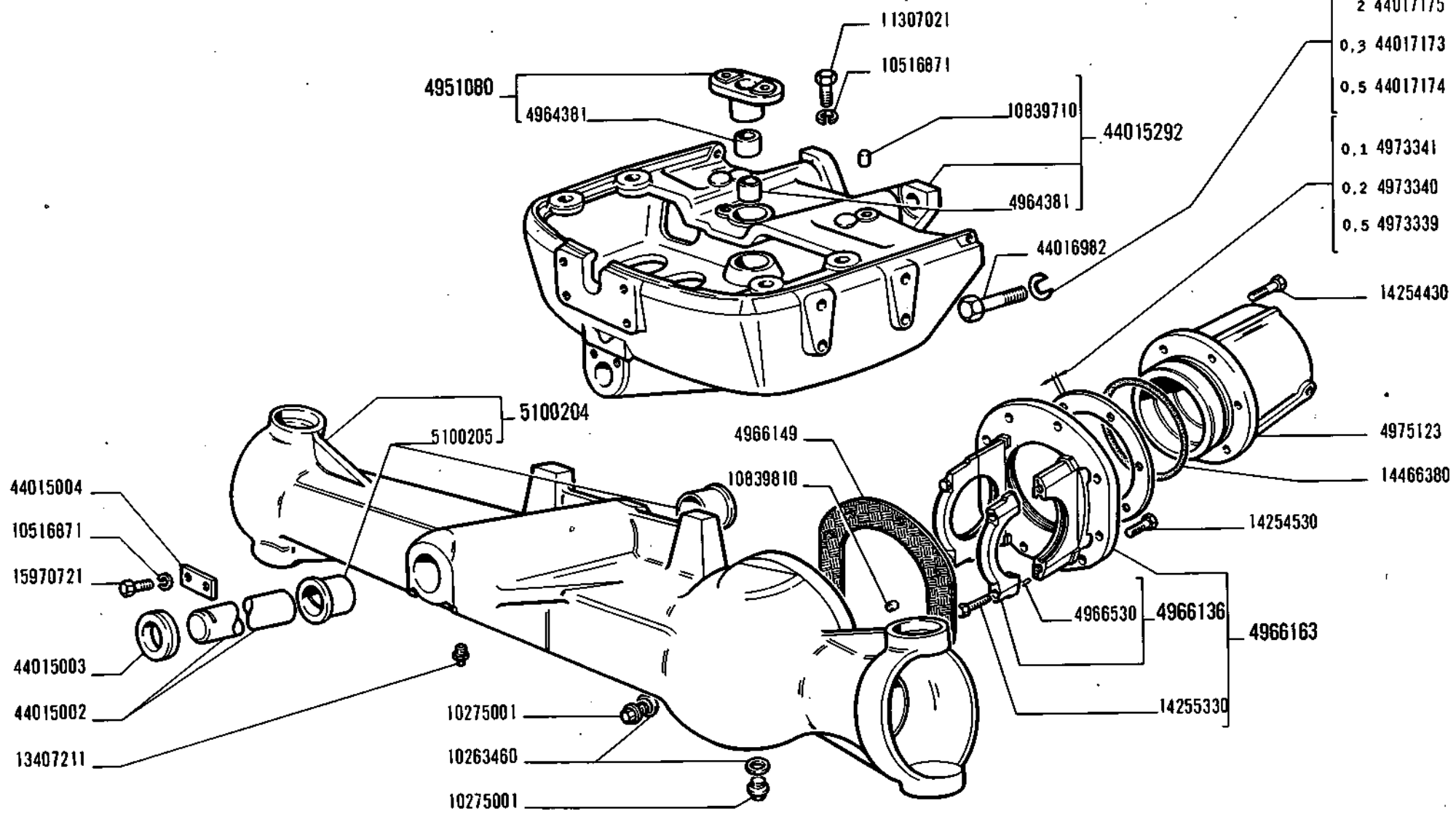
RUOTISMI RIDUZIONE E DIFFERENZIALE DEL PONTE ANTERIORE
Engrenages de réduction et différentiel de pont AV
Vorderachsenantrieb und Ausgleichgetriebe
Front Axle Final Drive and Differential Gears
Reducción de eje delantero y diferencial

B4.04/1A

N.T.R.
251 T

FIAT 1000DT (2ED)

MODIF	N.ORDINAZ. O.	DENOMINAZIONE	DESIGNATION	BENENNUNG	DESCRIPTION	DENOMINACIONES	
	562659	2	PIASTRINA DI SICUREZZA	PLAQUETTE FREIN	SICHERUNGSBLECH	LOCKPLATE	PLACA DE FRENO
	563788	1	ANELLO SP.1,7	BAGUE	RING	RING	ANILLO
	563789	1	ANELLO SP.1,75	BAGUE	RING	RING	ANILLO
	563790	1	ANELLO SP.1,8	BAGUE	RING	RING	ANILLO
	563791	1	ANELLO SP.1,9	BAGUE	RING	RING	ANILLO
	563792	1	ANELLO SP.2	BAGUE	RING	RING	ANILLO
	563793	1	ANELLO SP.2,1	BAGUE	RING	RING	ANILLO
	563794	1	ANELLO SP.2,2	BAGUE	RING	RING	ANILLO
	563795	1	ANELLO SP.2,25	BAGUE	RING	RING	ANILLO
	563796	1	ANELLO SP.2,3	BAGUE	RING	RING	ANILLO
	597126	1	ANELLO SP.1	BAGUE	RING	RING	ANILLO
	597127	1	ANELLO SP.1,5	BAGUE	RING	RING	ANILLO
	4962438	1	ROSETTA	RONDELLE	SCHEIBE	WASHER	ARANDELA
	4966147	1	DISTANZIALE	ENTRETOISE	ABSTANDSTUECK	SPACER	SEPARADOR
C 2233	4966218	1	MANICOTTO	MANCHON	MITNEHMER	SLEEVE	MANGUITO
	4966243	2	PIASTRINA DI SICUREZZA	PLAQUETTE FREIN	SICHERUNGSBLECH	LOCKPLATE	PLACA DE FRENO
	4966435	2	PLANETARIO	PLANETAIRE	ACHSWELLENRAD	SUN GEAR	PINON PLANETARIO
	4966441	2	GHIERA	VIROLE	GEWINDERING	PLUG	VIROLA
	4966517	2	ANELLO DI APPOGGIO	RONDELLE DE BUTEE	DRUCKSCHEIBE	THRUST RING	ANILLO DE APOYO
			SP.1,5				
	4966518	2	ANELLO DI APPOGGIO	RONDELLE DE BUTEE	DRUCKSCHEIBE	THRUST RING	ANILLO DE APOYO
			SP.1,6				
	4975130	1	ANELLO DI APPOGGIO	RONDELLE DE BUTEE	DRUCKSCHEIBE	THRUST RING	ANILLO DE APOYO
	4987975	2	RALLA	CRAPAUDINE	DRUCKSCHEIBE	THRUST PLATE	CHUMACERA
	4989881	1	SPINA	GOUPILLE	STIFT	PIN	PASADOR
	4989882	1	PERNO	AXE	BOLZEN	PIN	EJE
	4989883	2	SATELLITE	SATELLITE	KEGELRAD	IDLE PINION	PINON SATELLITE
	4989885	2	ANELLO DI APPOGGIO	RONDELLE DE BUTEE	DRUCKSCHEIBE	THRUST RING	ANILLO DE APOYO
			SP.1,5				
	4989886	2	ANELLO DI APPOGGIO	RONDELLE DE BUTEE	DRUCKSCHEIBE	THRUST RING	ANILLO DE APOYO
			SP.1,6				
	5100315	1	SCATOLA	CARTER	GEHAUSE	CASE	CAJA
5011843	5100316	1	SCATOLA COMPL.	CARTER	GEHAUSE	CASE	CAJA
	5100461	1	COPPIA CONICA	COUPLE CONIQUE	KEGELRADANTRIEB	BEVEL GEAR/PINION	PAR CONICO
	14044271	1	DADO	ECROU	MUTTER	NUT	TUERCA
	14274471	12	VITE	VIS	SCHRAUBE	SCREW	TORNILLO
	15970521	2	VITE	VIS	SCHRAUBE	SCREW	TORNILLO
	24903470	2	CUSCINETTO	ROULEMENT	LAGER	BEARING	RODAMIENTO
	28042230	1	CUSCINETTO	ROULEMENT	LAGER	BEARING	RODAMIENTO
	28042240	1	CUSCINETTO	ROULEMENT	LAGER	BEARING	RODAMIENTO
	40001260	1	ANELLO DI TENUTA	JOINT D'ETANCHEITE	DICHTRING	SEAL	JUNTA HERMETICA
D 2233	5107631	1	MANICOTTO	MANCHON	MITNEHMER	SLEEVE	MANGUITO



- 2 44017175
- 0,3 44017173
- 0,5 44017174
- 0,1 4973341
- 0,2 4973340
- 0,5 4973339

0 1972 aut. n.

60594 A

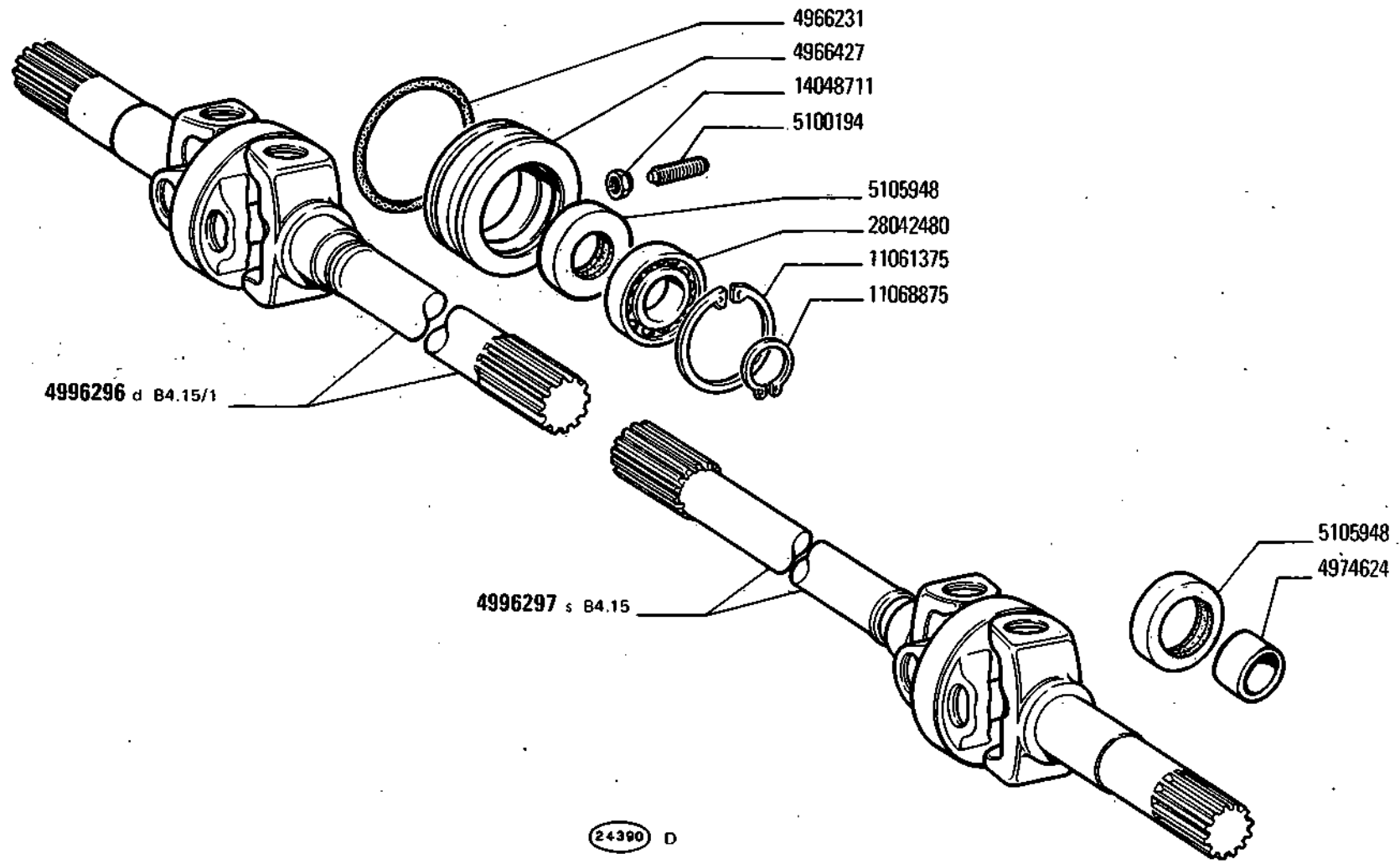
1000 DT
01 02 03

PONTE ANTERIORE E SEMIALBERI DIFFERENZIALE
Pont AV et arbres de différentiel
Vorderachse und Achswellen.
Front Axle and Axle Shafts
Eje delantero y palieres

3 **B4.01/1B**

1 N.T.R.
243 T

MODIF	N.ORDINAZ. O.	DENOMINAZIONE	DESIGNATION	BENENNUNG	DESCRIPTION	DENOMINACIONES
	4951080	1	SUPPORTO COMPL.	SUPPORT	SUPPORT	SOPORTE
	4955786	1	SUPPORTO (03)	SUPPORT	SUPPORT	SOPORTE
	4964381	2	BOCCOLA	DOUILLE	BUSH	CASQUILLO
	4966136	2	SUPPORTO COMPL.	SUPPORT	SUPPORT	SOPORTE
	4966149	1	GUARNIZIONE	JOINT	GASKET	JUNTA
	4966163	1	SUPPORTO COMPL.	SUPPORT	SUPPORT	SOPORTE
	4966231	2	ANELLO DI TENUTA	JOINT D'ETANCHEITE	SEAL	JUNTA HERMETICA
	4966427	2	BUSSOLA	DOUILLE	BUSHING	CASQUILLO
	4966530	4	GRANO	ERGOT	DOWEL	PITON
	4973339		ANELLO SP.0,5	BAGUE	RING	ANILLO
	4973340		ANELLO SP.0,2	BAGUE	RING	ANILLO
	4973341		ANELLO SP.0,1	BAGUE	RING	ANILLO
	4974624	2	BOCCOLA	DOUILLE	BUSH	CASQUILLO
	4975123	1	SCATOLA	CARTER	GEHAUSE	CAJA
	4996296	1	SEMIALBERO COMPL.D	ARBRE	WELLE	ARBOL
	4996297	1	SEMIALBERO COMPL.S	ARBRE	WELLE	ARBOL
	5100194	2	VITE	VIS	SCHRAUBE	TORNILLO
	5100204	1	ASSALE COMPL.	ESSIEU	ACHSE	EJE
	5100205	2	BOCCOLA	DOUILLE	BUSH	CASQUILLO
	10263460	2	ROSETTA DI TENUTA	JOINT D'ETANCHEITE	GASKET	JUNTA HERMETICA
	10275001	2	TAPPO	BOUCHON	PLUG	TAPON
	10516871	4	ROSETTA DI SICUREZZA	RONDELLE FREIN	LOCKWASHER	ARANDELA DE FRENO
	10517071	10	ROSETTA DI SICUREZZA	RONDELLE FREIN	LOCKWASHER	ARANDELA DE FRENO
	10517071	24	ROSETTA DI SICUREZZA (*)	RONDELLE FREIN	LOCKWASHER	ARANDELA DE FRENO
	10517271	12	ROSETTA DI SICUREZZA	RONDELLE FREIN	LOCKWASHER	ARANDELA DE FRENO
	10517371	4	ROSETTA DI SICUREZZA	RONDELLE FREIN	LOCKWASHER	ARANDELA DE FRENO
	10839710	2	GRANO	ERGOT	DOWEL	PITON
	10839810	2	GRANO	ERGOT	DOWEL	PITON
	11061375	4	ANELLO DI SICUREZZA	ARRETOIR	LOCKRING	ANILLO DE FRENO
	11068875	2	ANELLO DI SICUREZZA	ARRETOIR	LOCKRING	ANILLO DE FRENO
	11254121	4	VITE	VIS	SCREW	TORNILLO
	11307021	2	VITE	VIS	SCREW	TORNILLO
	11391521	12	VITE	VIS	SCREW	TORNILLO
	13407211	1	INGRASSATORE	GRAISSEUR	FITTING	ENGRASADOR
	14048711	2	DADO	ECROU	NUT	TUERCA
	14254430	6	VITE	VIS	SCREW	TORNILLO
	14254530	10	VITE	VIS	SCREW	TORNILLO
	14255330	4	VITE	VIS	SCREW	TORNILLO
	14466380	1	ANELLO DI TENUTA	JOINT D'ETANCHEITE	SEAL	JUNTA HERMETICA
	15970721	2	VITE	VIS	SCREW	TORNILLO
	15981131	8	VITE (*)	VIS	SCREW	TORNILLO
	16101521	10	DADO	ECROU	NUT	TUERCA
	16101521	16	DADO (*)	ECROU	NUT	TUERCA
	28042480	2	CUSCINETTO	ROULEMENT	LAGER	RODAMIENTO
5105948	40001310	4	ANELLO DI TENUTA	JOINT D'ETANCHEITE	DICHRING	JUNTA HERMETICA



D 1972 aut. n. →

1000 DT
01 02 03

PONTE ANTERIORE E SEMIALBERI DIFFERENZIALE
Pont AV et arbres de différentiel
Vorderachse und Achswellen

Front Axle and Axle Shafts
Eje delantero y palieres

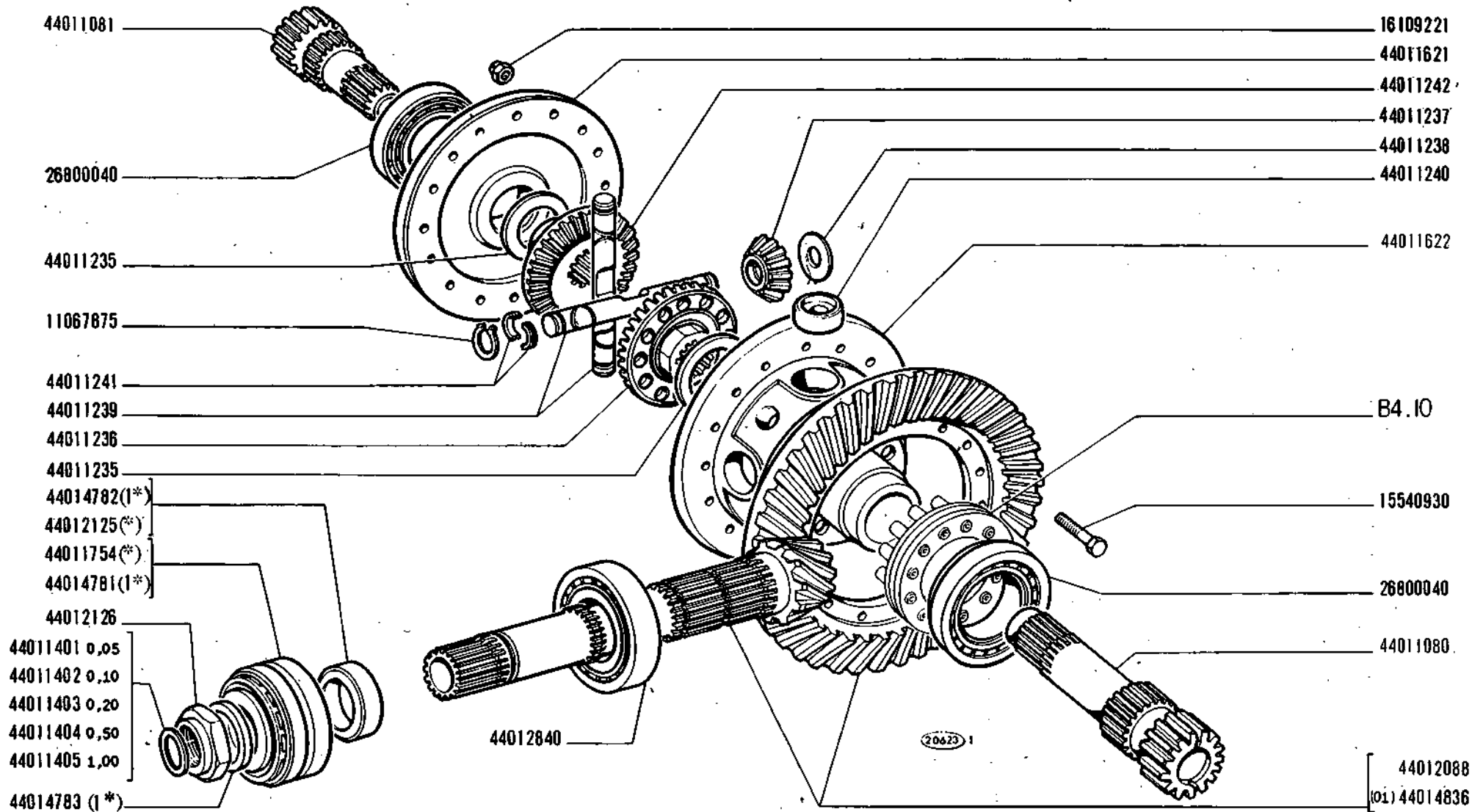
3

B4.01/1B

2

N.T.R.
243 T

MODIF	N.ORDINAZ. O.	DENOMINAZIONE	DESIGNATION	BENENNUNG	DESCRIPTION	DENOMINACIONES
	44000426	1 SPINA	GOUPILLE	STIFT	PIN	PASADOR
	44011658	1 SUPPORTO (01-02)	SUPPORT	LAGER	SUPPORT	SOPORTE
	44012292	1 ANELLO DI RITEGNO	ARRETOIR	MALTERING	RETAINER	RETENEDOR
	44012435	2 SUPPORTO	SUPPORT	LAGER	SUPPORT	SOPORTE
	44012436	10 ZAVORRA	LEST	ZUSATZGEWICHT	BALLAST	LASTRE
	44012436	16 ZAVORRA (*)	LEST	ZUSATZGEWICHT	BALLAST	LASTRE
	44012437	10 TIRANTE	TIRANT	SPANNBOLZEN	TIEROD	PERNO
	44012437	16 TIRANTE (*)	TIRANT	SPANNBOLZEN	TIEROD	PERNO
	44012438	10 ROSETTA	RONDELLE	SCHEIBE	WASHER	ARANDELA
	44012438	16 ROSETTA (*)	RONDELLE	SCHEIBE	WASHER	ARANDELA
	44012576	1 PERNO	AXE	BOLZEN	PIN	EJE
	44013764	1 SUPPORTO (*)	SUPPORT	LAGER	SUPPORT	SOPORTE
	44015002	1 PERNO	AXE	BOLZEN	PIN	EJE
	44015003	2 DISTANZIALE	ENTRETOISE	ABSTANDSTUECK	SPACER	SEPARADOR
	44015004	1 PIASTRINA DI SICUREZZA	PLAQUETTE FREIN	SICHERUNGSBLECH	LOCKPLATE	PLACA DE FRENO
	44015292	1 SUPPORTO COMPL.	SUPPORT	LAGER	SUPPORT	SOPORTE
	44016982	6 VITE	VIS	SCHRAUBE	SCREW	TORNILLO
	44017173	2 ROSETTA 0,3	RONDELLE	SCHEIBE	WASHER	ARANDELA
	44017174	2 ROSETTA 0,5	RONDELLE	SCHEIBE	WASHER	ARANDELA
	44017175	2 ROSETTA 2	RONDELLE	SCHEIBE	WASHER	ARANDELA
	(*)	-A RICHIESTA	- SUR DEMANDE	- AUF WUNSCH	- OPTIONAL EXTRA	- SOBRE PEDIDO



(*) Valable uniquement pour les tracteurs équipés d'un roulement double conique SKF 44.1003 A (44011754)

(1*) Valable uniquement pour les tracteurs équipés d'un roulement à double rangée de billes SKF 3312 D (44014781)

1000 01 - 02 - 03 - 04

COUPLE CONIQUE ET DIFFERENTIEL

B4.04

MISE A JOUR		1*	2*	3*
DATE	10 - 71			

1930127 2ct

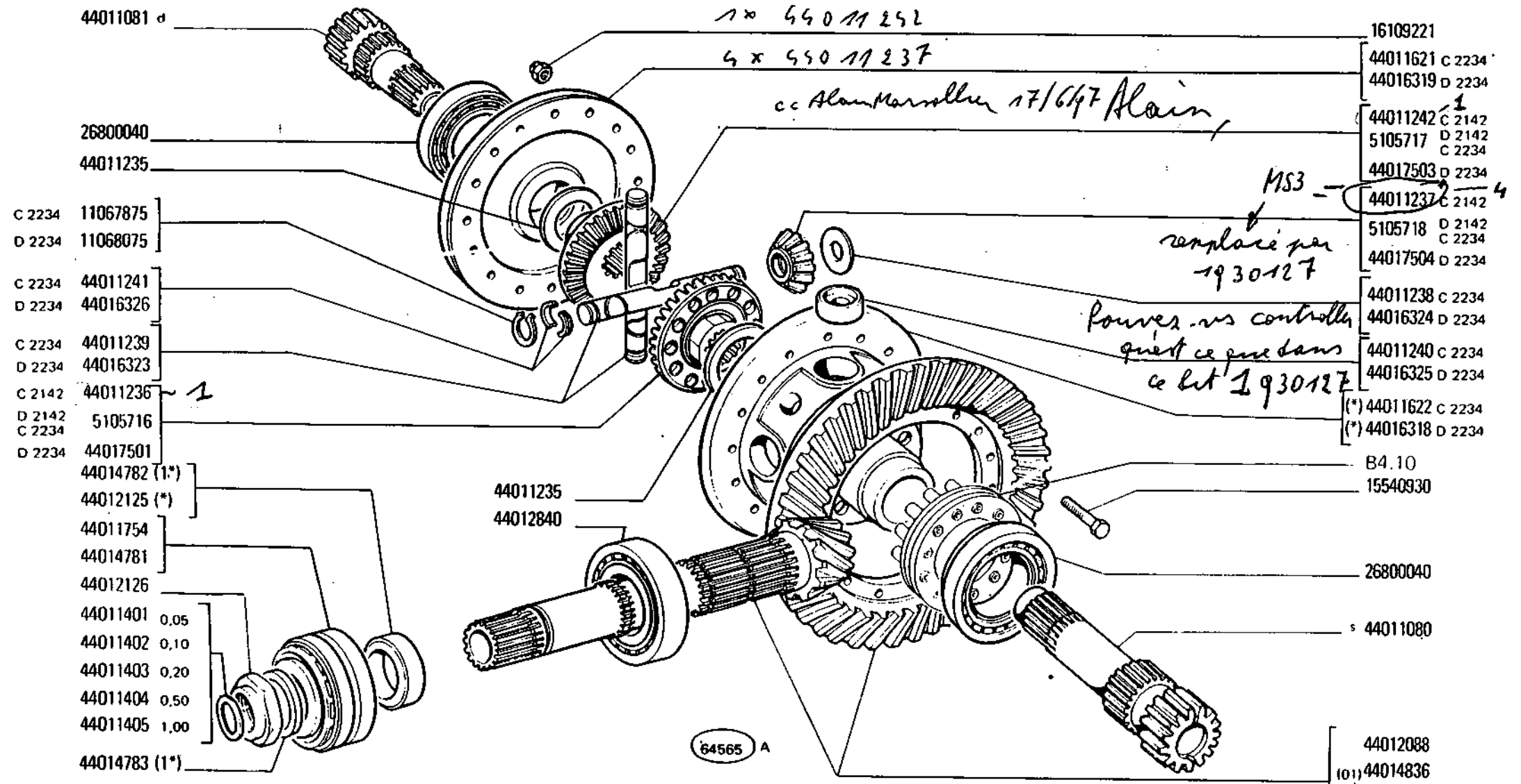
↳ 1x 44011236

1x 44011252

4x 44011237

DAT 274 06

B4.06



- 44011081 d
- 26800040
- 44011235
- C 2234 11067875
- D 2234 11068075
- C 2234 44011241
- D 2234 44016326
- C 2234 44011239
- D 2234 44016323
- C 2142 44011236
- D 2142 5105716
- C 2234
- D 2234 44017501
- 44014782 (1*)
- 44012125 (*)
- 44011754
- 44014781
- 44012126
- 44011401 0.05
- 44011402 0.10
- 44011403 0.20
- 44011404 0.50
- 44011405 1.00
- 44014783 (1*)

- 16109221
- 44011621 C 2234
- 44016319 D 2234
- 44011242 C 2142
- 5105717 D 2142
- C 2234
- 44017503 D 2234
- 44011237 C 2142
- 5105718 D 2142
- C 2234
- 44017504 D 2234
- 44011238 C 2234
- 44016324 D 2234
- 44011240 C 2234
- 44016325 D 2234
- (*) 44011622 C 2234
- (*) 44016318 D 2234
- B4.10
- 15540930
- 26800040
- 44011080
- 44012088
- (01) 44014836

cc Alu. Marshall 17/6/97 Alain

MS3
remplace par
1930127

pouvez - vs contrôler
qu'est ce que dans
ce lot 1930127

64565 A

(*) (1*) Vedere elenco - Voir la liste - Siehe Tabelle - See list - Vease la lista

1000

01 02 03 04

RUOTISMI RIDUZIONE E DIFFERENZIALE POSTERIORI

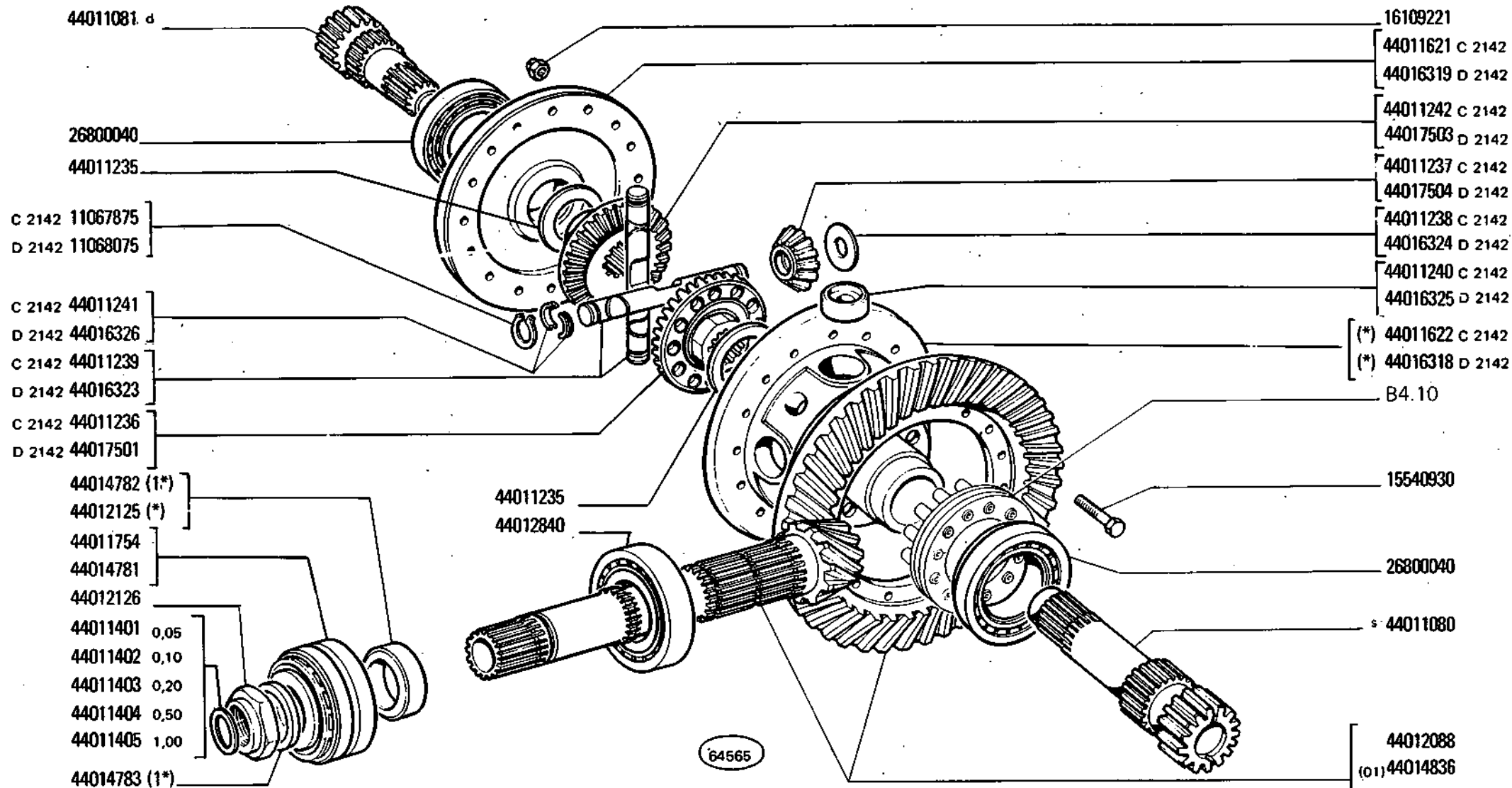
Engrenages de réduction et différentiel AR
Hinterachs Antrieb und Ausgleichgetriebe

Rear Final Drive and Differential Gears
Reducción final y diferencial posteriores

2

B4.06

N.T.R.
250 T



(*) (1*) Vedere elenco - Voir la liste - Siehe Tabelle - See list - Vease la lista

1000

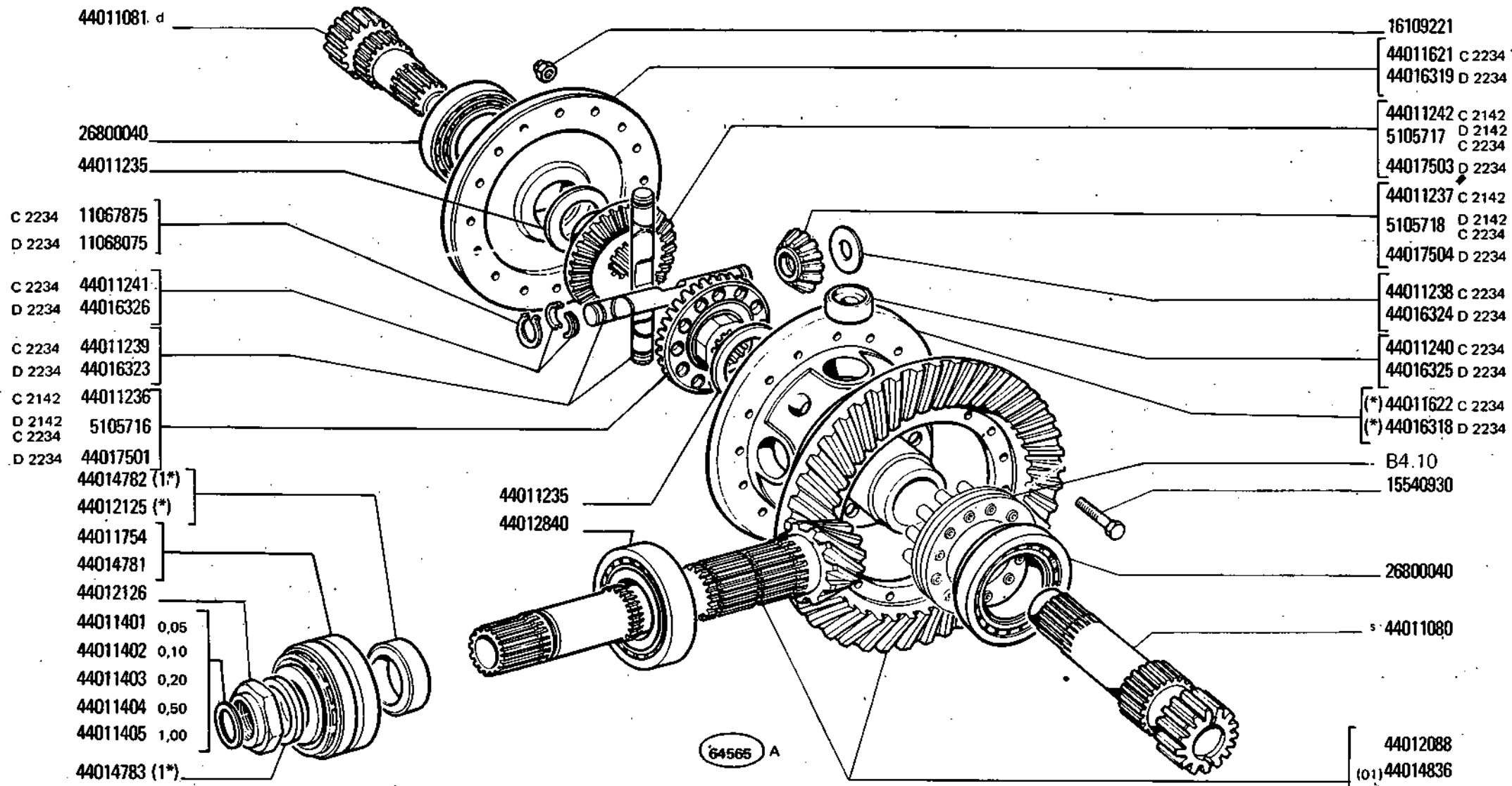
01 02 03 04

RUOTISMI RIDUZIONE E DIFFERENZIALE POSTERIORI

*Engrenages de réduction et différentiel AR
Hinterachs Antrieb und Ausgleichgetriebe*

*Rear Final Drive and Differential Gears
Reducción final y diferencial posteriores*

MODIF	N.ORDINAZ.	Q.	DENOMINAZIONE	DESIGNATION	BENENNUNG	DESCRIPTION	DENOMINACIONES
C 2142	11067875	4	ANELLO SICUREZZA	ARRETOIR	SICHERUNGSRING	LOCKRING	ANILLO DE FRENO
	15540930	16	VITE	VIS	SCHRAUBE	SCREW	TORNILLO
	16109221	16	DADO	ECROU	MUTTER	NUT	TUERCA
	26800040	2	CUSCINETTO	ROULEMENT	LAGER	BEARING	RODAMIENTO
	44011080	1	ALBERO S	ARBRE	WELLE	SHAFT	ARBOL
	44011081	1	ALBERO D	ARBRE	WELLE	SHAFT	ARBOL
	44011235	2	ROSETTA PIANA	RONDELLE	SCHEIBE	WASHER	ARANDELA
C 2142	44011236	1	PLANETARIO	PLANETAIRE	ACHSWELLENRAD	SUN GEAR	PINON PLANETARIO
C 2142	44011237	4	SATELLITE	SATELLITE	KEGELRAD	IDLE PINIONS	PINON SATELLITE
C 2142	44011238	4	ROSETTA PIANA	RONDELLE	SCHEIBE	WASHER	ARANDELA
C 2142	44011239	2	PORTASATELLITI	PORTE-SATELLITES	RADACHSE	SHAFT	EJE DE SATELITES
C 2142	44011240	4	BOCCOLA	DOUILLE	BUECHSE	BUSH	CASQUILLO
C 2142	44011241	8	SEMIANELLO	DEMI-BAGUE	RINGHAELFTE	HALF RING	ANILLO
C 2142	44011242	1	PLANETARIO	PLANETAIRE	ACHSWELLENRAD	SUN GEAR	PINON PLANETARIO
	44011401		ANELLO SP.0,05	BAGUE	RING	RING	ANILLO
	44011402		ANELLO SP.0,10	BAGUE	RING	RING	ANILLO
	44011403		ANELLO SP.0,20	BAGUE	RING	RING	ANILLO
	44011404		ANELLO SP.0,50	BAGUE	RING	RING	ANILLO
	44011405		ANELLO SP.1,00	BAGUE	RING	RING	ANILLO
C 2142	44011621	1	COPERCHIO	COUVERCLE	DECKEL	COVER	TAPA
C 2142	44011622	1	SCATOLA (*)	CARTER	GEHAUSE	CASE	CAJA
	44011754	1	CUSCINETTO	ROULEMENT	LAGER	BEARING	RODAMIENTO
	44012088	1	COPPIA CONICA	COUPLE CONIQUE	KEGELRADANTRIEB	BEVEL GEAR/PINION	PAR CONICO
	44012125	1	RAPP.9/51			SET	
	44012126	1	ANELLO APPOGGIO (*)	RONDELLE BUTEE	DRUCKSCHEIBE	THRUST RING	ANILLO DE APOYO
	44012840	1	DADO	ECROU	MUTTER	NUT	TUERCA
	44012840	1	CUSCINETTO	ROULEMENT	LAGER	BEARING	RODAMIENTO
	44014781	1	CUSCINETTO	ROULEMENT	LAGER	BEARING	RODAMIENTO
	44014782	1	ANELLO (1*)	BAGUE	RING	RING	ANILLO
	44014783	1	BOCCOLA SCANALATA (1*)	BAGUE VANNELEE	BUECHSE MIT NUTEN	GROOVED BUSH	CASQUILLO ACANALADO
	44014836	1	COPPIA CONICA	COUPLE CONIQUE	KEGELRADANTRIEB	BEVEL GEAR/PINION	PAR CONICO
			RAPP.10/47 (01)			SET	
D 2142	11068075	4	ANELLO SICUREZZA	ARRETOIR	SICHERUNGSRING	LOCKRING	ANILLO DE FRENO
D 2142	44016318	1	SCATOLA (*)	CARTER	GEHAUSE	CASE	CAJA
D 2142	44016319	1	COPERCHIO	COUVERCLE	DECKEL	COVER	TAPA
D 2142	44016323	2	PORTASATELLITE	PORTE-SATELLITE	RADACHSE	SHAFT	EJE DE SATELITE
D 2142	44016324	4	ROSETTA PIANA	RONDELLE	SCHEIBE	WASHER	ARANDELA
D 2142	44016325	4	BOCCOLA	DOUILLE	BUECHSE	BUSH	CASQUILLO
D 2142	44016326	8	SEMIANELLO	DEMI-BAGUE	RINGHAELFTE	HALF RING	ANILLO
D 2142	44017501	1	PLANETARIO	PLANETAIRE	ACHSWELLENRAD	SUN GEAR	PINON PLANETARIO
D 2142	44017503	1	PLANETARIO	PLANETAIRE	ACHSWELLENRAD	SUN GEAR	PINON PLANETARIO
D 2142	44017504	4	SATELLITE	SATELLITE	KEGELRAD	IDLE PINIONS	PINON SATELLITE
	(*)		-PER 44011754	-POUR	-FUER	-FOR	-PARA
	1*)		-PER 44014781	-POUR	-FUER	-FOR	-PARA



- 44011081 d
- 26800040
- 44011235
- C 2234 11067875
- D 2234 11068075
- C 2234 44011241
- D 2234 44016326
- C 2234 44011239
- D 2234 44016323
- C 2142 44011236
- D 2142 5105716
- C 2234
- D 2234 44017501
- 44014782 (1*)
- 44012125 (*)
- 44011754
- 44014781
- 44012126
- 44011401 0,05
- 44011402 0,10
- 44011403 0,20
- 44011404 0,50
- 44011405 1,00
- 44014783 (1*)

- 16109221
- 44011621 C 2234
- 44016319 D 2234
- 44011242 C 2142
- 5105717 D 2142
- C 2234
- 44017503 D 2234
- 44011237 C 2142
- 5105718 D 2142
- C 2234
- 44017504 D 2234
- 44011238 C 2234
- 44016324 D 2234
- 44011240 C 2234
- 44016325 D 2234
- (*) 44011622 C 2234
- (*) 44016318 D 2234
- B4.10
- 15540930
- 26800040
- 44011080
- 44012088
- (01) 44014836

(*) (1*) Vedere elenco - Voir la liste - Siehe Tabelle - See list - Vease la lista

1000

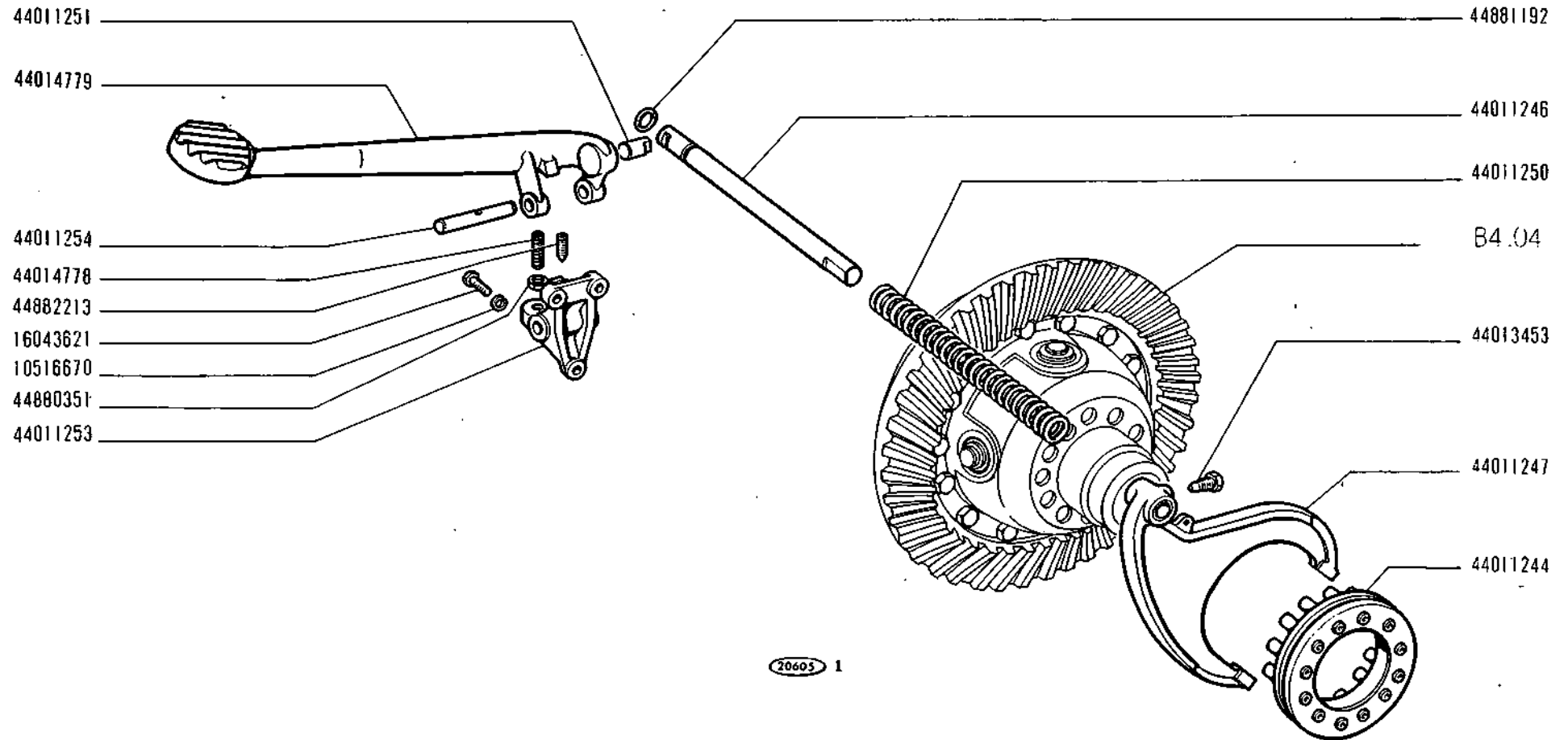
01 02 03 04

RUOTISMI RIDUZIONE E DIFFERENZIALE POSTERIORI

*Engrenages de réduction et différentiel AR
 Hinterachs Antrieb und Ausgleichgetriebe*

*Rear Final Drive and Differential Gears
 Reducción final y diferencial posteriores*

MODIF	N.ORDINAZ.	Q.	DENOMINAZIONE	DESIGNATION	BENENNUNG	DESCRIPTION	DENOMINACIONES
C 2234	11067875	4	ANELLO SICUREZZA	ARRETOIR	SICHERUNGSRING	LOCKRING	ANILLO DE FRENO
	15540930	16	VITE	VIS	SCHRAUBE	SCREW	TORNILLO
	16109221	16	DAODO	ECROU	MUTTER	NUT	TUERCA
	26800040	2	CUSCINETTO	ROULEMENT	LAGER	BEARING	RODAMIENTO
	44011080	1	ALBERO S	ARBRE	WELLE	SHAFT	ARBOL
	44011081	1	ALBERO D	ARBRE	WELLE	SHAFT	ARBOL
	44011235	2	ROSETTA PIANA	RONDELLE	SCHEIBE	WASHER	ARANDELA
C 2142	44011236	1	PLANETARIO	PLANETAIRE	ACHSWELLENRAD	SUN GEAR	PINON PLANETARIO
C 2142	44011237	4	SATELLITE	SATELLITE	KEGELRAD	IDLE PINIONS	PINON SATELITE
C 2234	44011238	4	ROSETTA PIANA	RONDELLE	SCHEIBE	WASHER	ARANDELA
C 2234	44011239	2	PORTASATELLITI	PORTE-SATELLITES	RADACHSE	SHAFT	EJE DE SATELITES
C 2234	44011240	4	BOCCOLA	DOUILLE	BUECHSE	BUSH	CASQUILLO
C 2234	44011241	8	SEMIANELLO	DEMI-BAGUE	RINGHAELFTE	HALF RING	ANILLO
C 2142	44011242	1	PLANETARIO	PLANETAIRE	ACHSWELLENRAD	SUN GEAR	PINON PLANETARIO
	44011401		ANELLO SP.0,05	BAGUE	RING	RING	ANILLO
	44011402		ANELLO SP.0,10	BAGUE	RING	RING	ANILLO
	44011403		ANELLO SP.0,20	BAGUE	RING	RING	ANILLO
	44011404		ANELLO SP.0,50	BAGUE	RING	RING	ANILLO
	44011405		ANELLO SP.1,00	BAGUE	RING	RING	ANILLO
C 2234	44011621	1	COPERCHIO	COUVERCLE	DECKEL	COVER	TAPA
C 2234	44011622	1	SCATOLA (*)	CARTER	GEHAUSE	CASE	CAJA
	44011754	1	CUSCINETTO	ROULEMENT	LAGER	BEARING	RODAMIENTO
	44012088	1	COPPIA CONICA	COUPLE CONIQUE	KEGELRADANTRIEB	BEVEL GEAR/PINION	PAR CONICO
			RAPP.9/51			SET	
	44012125	1	ANELLO APOGGIO (*)	RONDELLE BUTEE	DRUCKSCHEIBE	THRUST RING	ANILLO DE APOYO
	44012126	1	DADO	ECROU	MUTTER	NUT	TUERCA
	44012840	1	CUSCINETTO	ROULEMENT	LAGER	BEARING	RODAMIENTO
	44014781	1	CUSCINETTO	ROULEMENT	LAGER	BEARING	RODAMIENTO
	44014782	1	ANELLO (1*)	BAGUE	RING	RING	ANILLO
	44014783	1	BOCCOLA SCANALATA (1*)	BAGUE VANNELEE	BUECHSE MIT NUTEN	GROOVED BUSH	CASQUILLO ACANALADO
	44014836	1	COPPIA CONICA	COUPLE CONIQUE	KEGELRADANTRIEB	BEVEL GEAR/PINION	PAR CONICO
			RAPP.10/47 (01)			SET	
D 2234	11068075	4	ANELLO SICUREZZA	ARRETOIR	SICHERUNGSRING	LOCKRING	ANILLO DE FRENO
D 2234	44016318	1	SCATOLA (*)	CARTER	GEHAUSE	CASE	CAJA
D 2234	44016319	1	COPERCHIO	COUVERCLE	DECKEL	COVER	TAPA
D 2234	44016323	2	PORTASATELLITE	PORTE-SATELLITE	RADACHSE	SHAFT	EJE DE SATELITE
D 2234	44016324	4	ROSETTA PIANA	RONDELLE	SCHEIBE	WASHER	ARANDELA
D 2234	44016325	4	BOCCOLA	DOUILLE	BUECHSE	BUSH	CASQUILLO
D 2234	44016326	8	SEMIANELLO	DEMI-BAGUE	RINGHAELFTE	HALF RING	ANILLO
D 2234	44017501	1	PLANETARIO	PLANETAIRE	ACHSWELLENRAD	SUN GEAR	PINON PLANETARIO
D 2234	44017503	1	PLANETARIO	PLANETAIRE	ACHSWELLENRAD	SUN GEAR	PINON PLANETARIO
D 2234	44017504	4	SATELLITE	SATELLITE	KEGELRAD	IDLE PINIONS	PINON SATELITE
C 2234 D 2142	5105716	1	PLANETARIO	PLANETAIRE	ACHSWELLENRAD	SUN GEAR	PINON PLANETARIO
C 2234 D 2142	5105717	1	PLANETARIO	PLANETAIRE	ACHSWELLENRAD	SUN GEAR	PINON PLANETARIO
C 2234 D 2142	5105718	4	SATELLITE	SATELLITE	KEGELRAD	IDLE PINIONS	PINON SATELITE
	(*)		-PER 44011754	-PER	-FUER	-FOR	-PARA
	(1*)		-PER 44014781	-POUR	-FUER	-FOR	-PARA

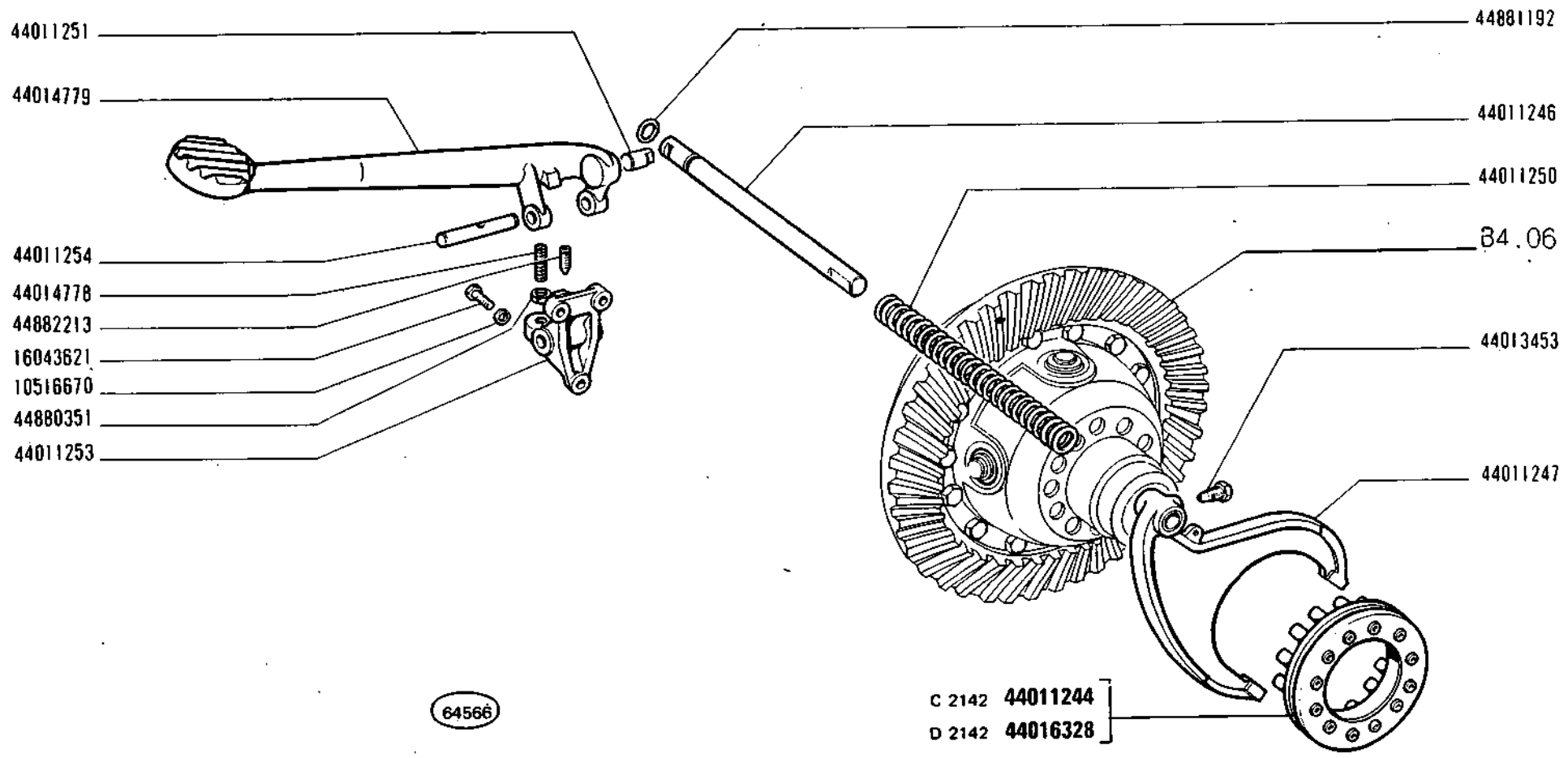


1000 01 - 02 - 03 - 04

BLOCAGE DE DIFFERENTIEL ET COMMANDE

B4.10

MISE A JOUR	1 ^{er}	2 ^e	3 ^e
DATE	30-71		



1000

01 02 03 04

BLOCCAGGIO DIFFERENZIALE E COMANDO

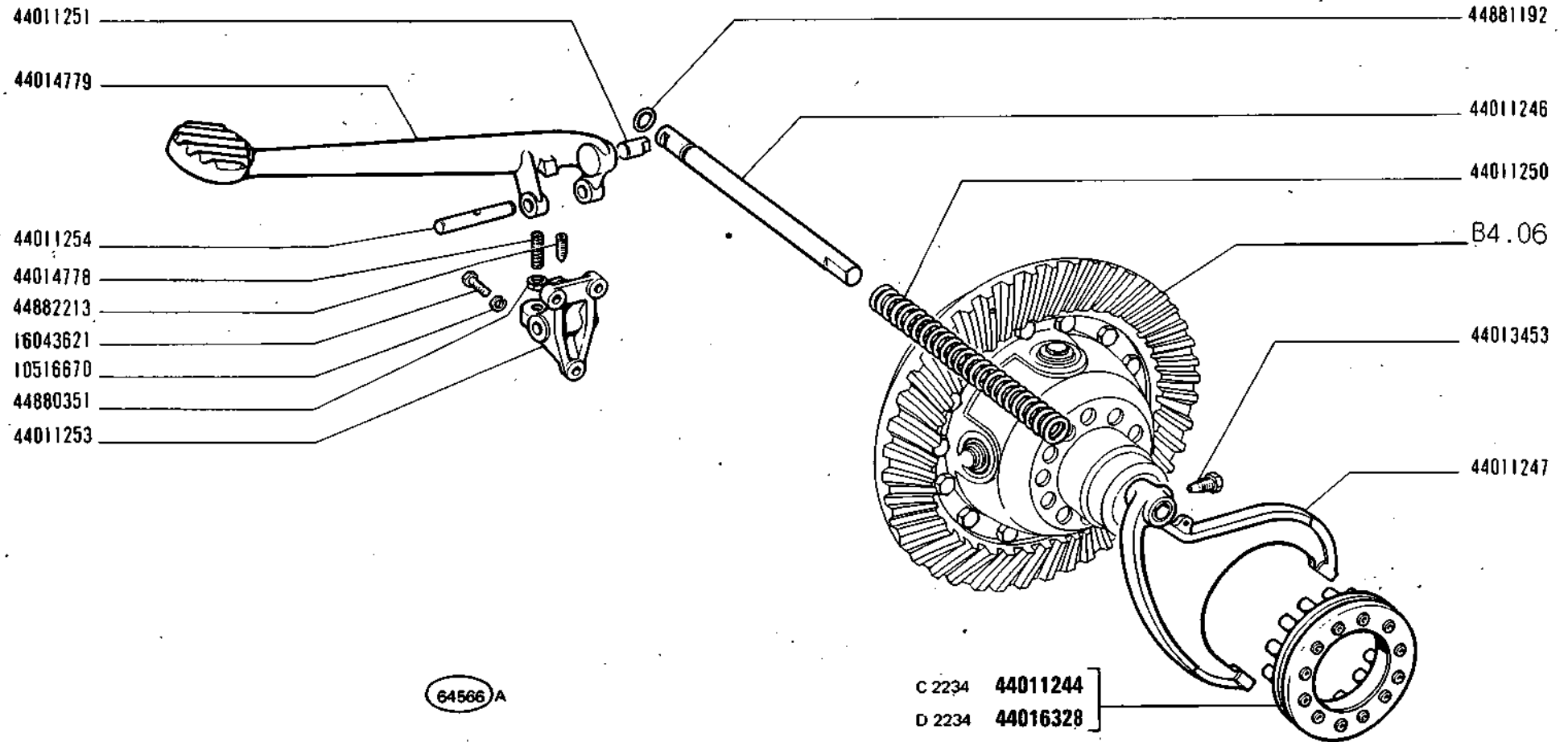
Blocage de différentiel e sa commande
Differentialsperre und Betätigung

Differential Lock System
Enclavamiento del diferencial

B4.10

N.T.R.
241 T

MODIF	N.ORDINAZ. Q.	DENOMINAZIONE	DESIGNATION	BENENNUNG	DESCRIPTION	DENOMINACIONES	
	10516670	3	ROSETTA SICUREZZA	RONDELLE FREIN	SICHERUNGSRING	LOCKWASHER	ARANDELA DE FRENO
	16043621	3	VITE	VIS	SCHRAUBE	SCREW	TORNILLO
C 2142	44011244	1	MANICOTTO COMPL.	MANCHON	MITNEHMER	SLEEVE	MANGUITO
	44011246	1	PERNO	AXE	BOLZEN	PIN	EJE
	44011247	1	FORCELLA	FOURCHE	GABEL	FORK	HORQUILLA
	44011250	1	MOLLA	RESSORT	FEDER	SPRING	RESORTE
	44011251	1	PERNO	AXE	BOLZEN	PIN	EJE
	44011253	1	SUPPORTO	SUPPORT	LAGER	SUPPORT	SOPORTE
	44011254	1	PERNO	AXE	BOLZEN	PIN	EJE
	44013453	1	VITE	VIS	SCHRAUBE	SCREW	TORNILLO
	44014778	1	VITE	VIS	SCHRAUBE	SCREW	TORNILLO
	44014779	1	PEDALE	PEDALE	FUSSHEBEL	PEDAL	PEDAL
	44880351	1	DADO	ECROU	MUTTER	NUT	TUERCA
	44881192	1	ANELLO TENUTA	JOINT	DICHTRING	SEAL	JUNTA
	44882213	1	VITE	VIS	SCHRAUBE	SCREW	TORNILLO
D 2142	44016328	1	MANICOTTO COMPL.	MANCHON	MITNEHMER	SLEEVE	MANGUITO



1000

01 02 03 04

BLOCCAGGIO DIFFERENZIALE E COMANDO

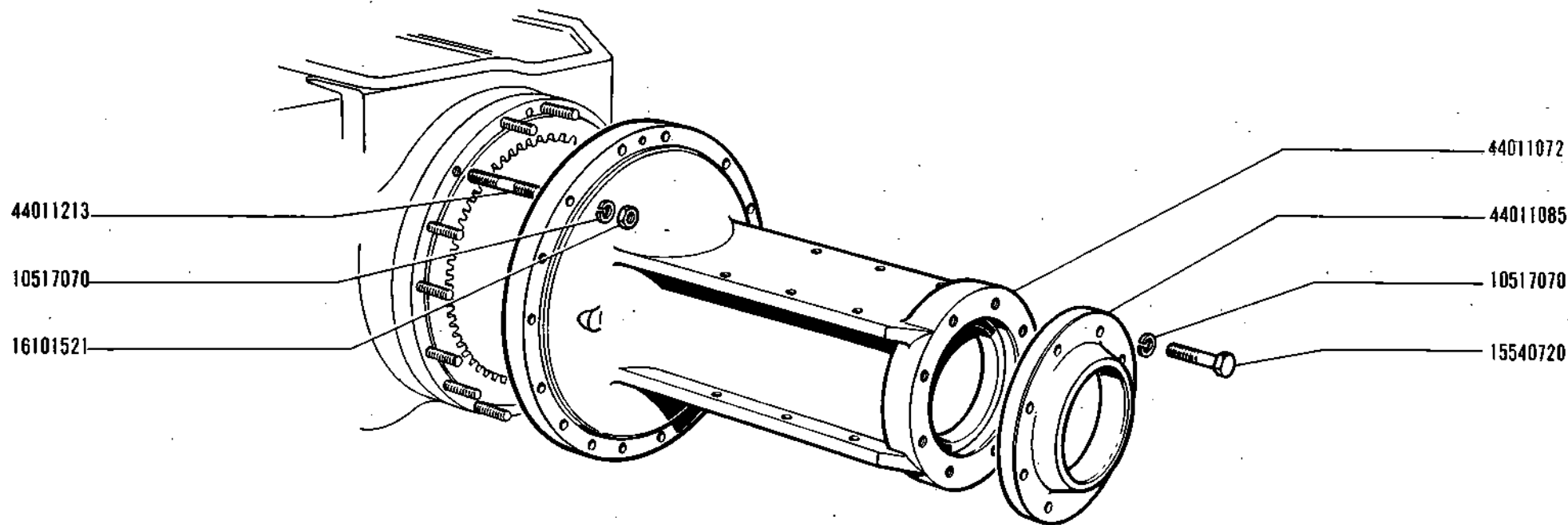
*Blocage de différentiel e sa commande
Differentialsperre und Betätigung*

*Differential Lock System
Enclavamiento del diferencial*

B4.10

N.T.R.
250 T

MODIF	N.ORDINAZ.	Q.	DENOMINAZIONE	DESIGNATION	BENENNUNG	DESCRIPTION	DENOMINACIONES
	10516670	3	ROSETTA SICUREZZA	RONDELLE FREIN	SICHERUNGSRING	LOCKWASHER	ARANDELA DE FRENO
	16043621	3	VITE	VIS	SCHRAUBE	SCREW	TORNILLO
C 2234	44011244	1	MANICOTTO COMPL.	MANCHON	MITNEHMER	SLEEVE	MANGUITO
	44011246	1	PERNO	AXE	BOLZEN	PIN	EJE
	44011247	1	FORCELLA	FOURCHE	GABEL	FORK	MORQUILLA
	44011250	1	MOLLA	RESSORT	FEDER	SPRING	RESORTE
	44011251	1	PERNO	AXE	BOLZEN	PIN	EJE
	44011253	1	SUPPORTO	SUPPORT	LAGER	SUPPORT	SOPORTE
	44011254	1	PERNO	AXE	BOLZEN	PIN	EJE
	44013453	1	VITE	VIS	SCHRAUBE	SCREW	TORNILLO
	44014778	1	VITE	VIS	SCHRAUBE	SCREW	TORNILLO
	44014779	1	PEDALE	PEDALE	FUSSHEBEL	PEDAL	PEDAL
	44880351	1	DADO	ECROU	MUTTER	NUT	TUERCA
	44881192	1	ANELLO TENUTA	JOINT	DICHTRING	SEAL	JUNTA
	44882213	1	VITE	VIS	SCHRAUBE	SCREW	TORNILLO
D 2234	44016328	1	MANICOTTO COMPL.	MANCHON	MITNEHMER	SLEEVE	MANGUITO



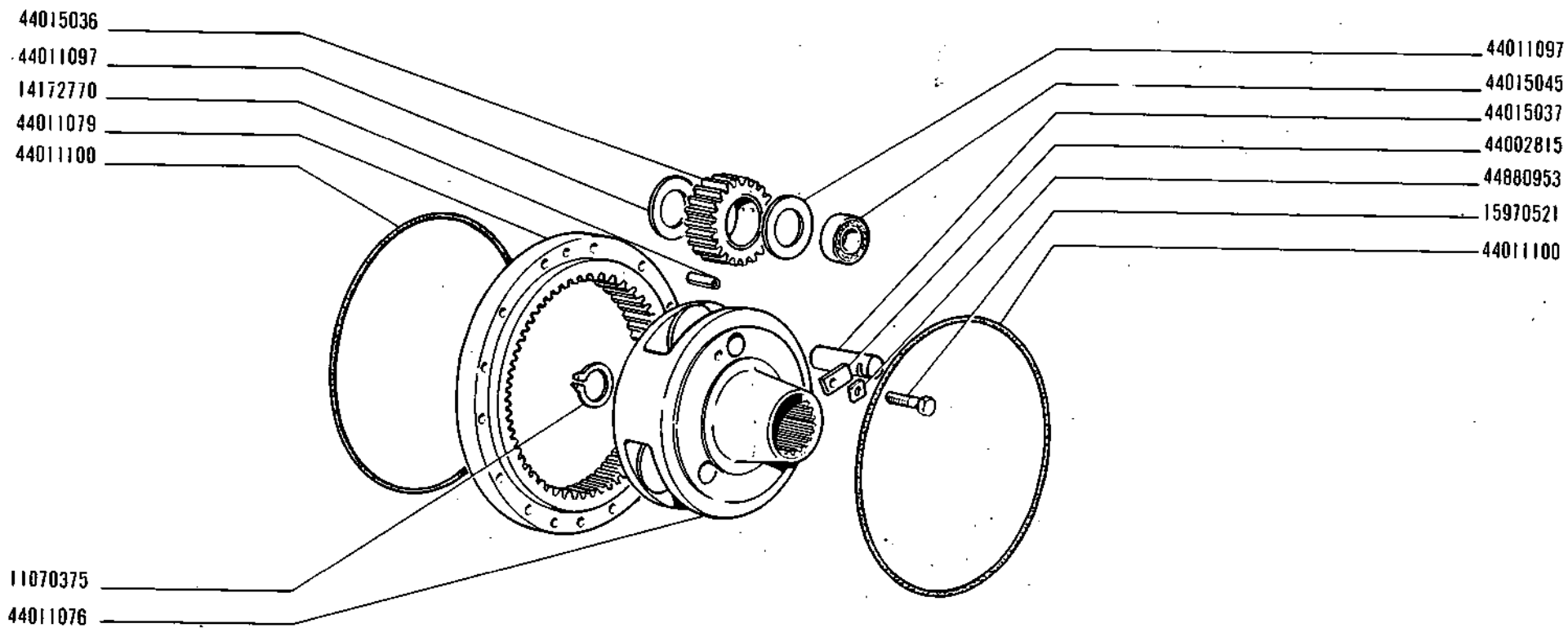
20617 1

1000 01 - 02 - 03 - 04

CARTERS DE REDUCTEURS LATERAUX

B4.11

MISE A JOUR		1 ^{er}	2 ^e	3 ^e
DATE	10-71	.		



21059

1000 01 - 02 - 03 - 04

ENGRENAGES DES REDUCTEURS LATERAUX

84.12

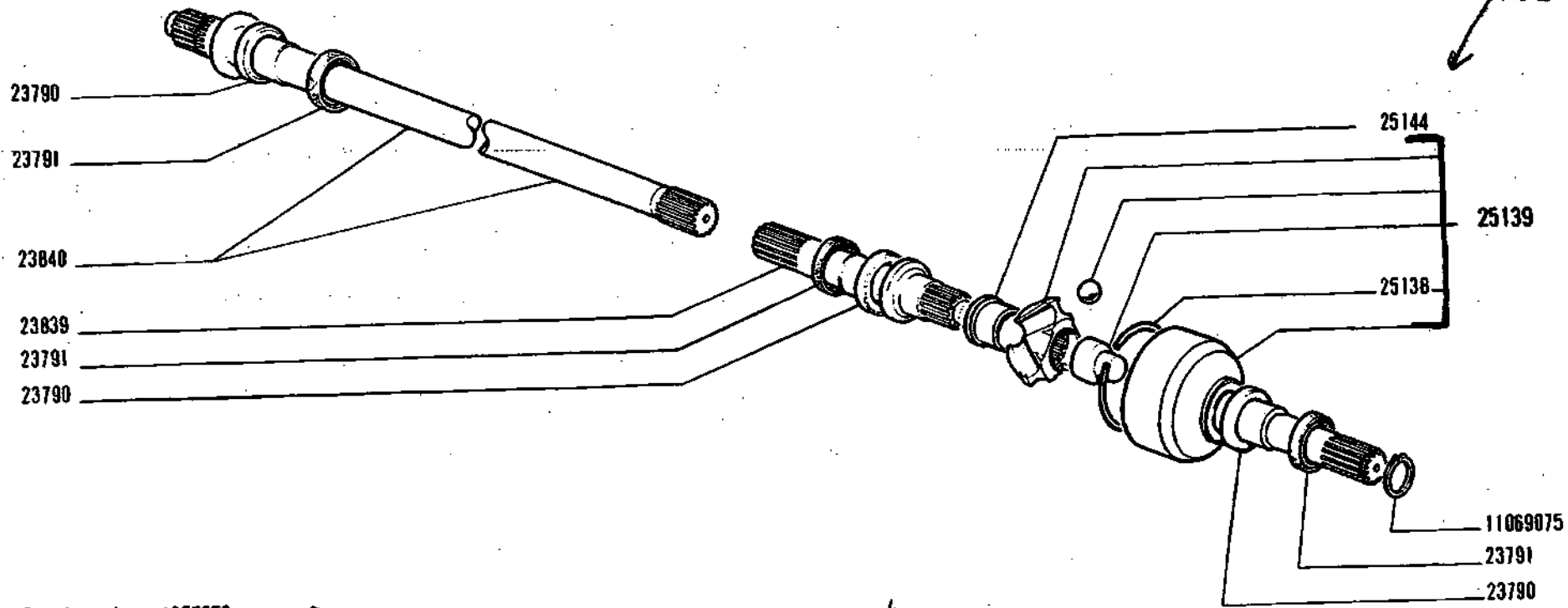
MISE A JOUR		1 ^{er}	2 ^e	3 ^e
DATE	10-71			

DAT 274 01

B4.01/1A

13/08/96 16:45
96 MAR 16:41 FAX 39 59 203682 39 59 203652
N.H. LOG. - Cust. Support
NH LOG. EERNEGEM

NON COMPRESO
NEL 25139



D 1562 aut. n. 955058 →
C 1972 → aut. n.

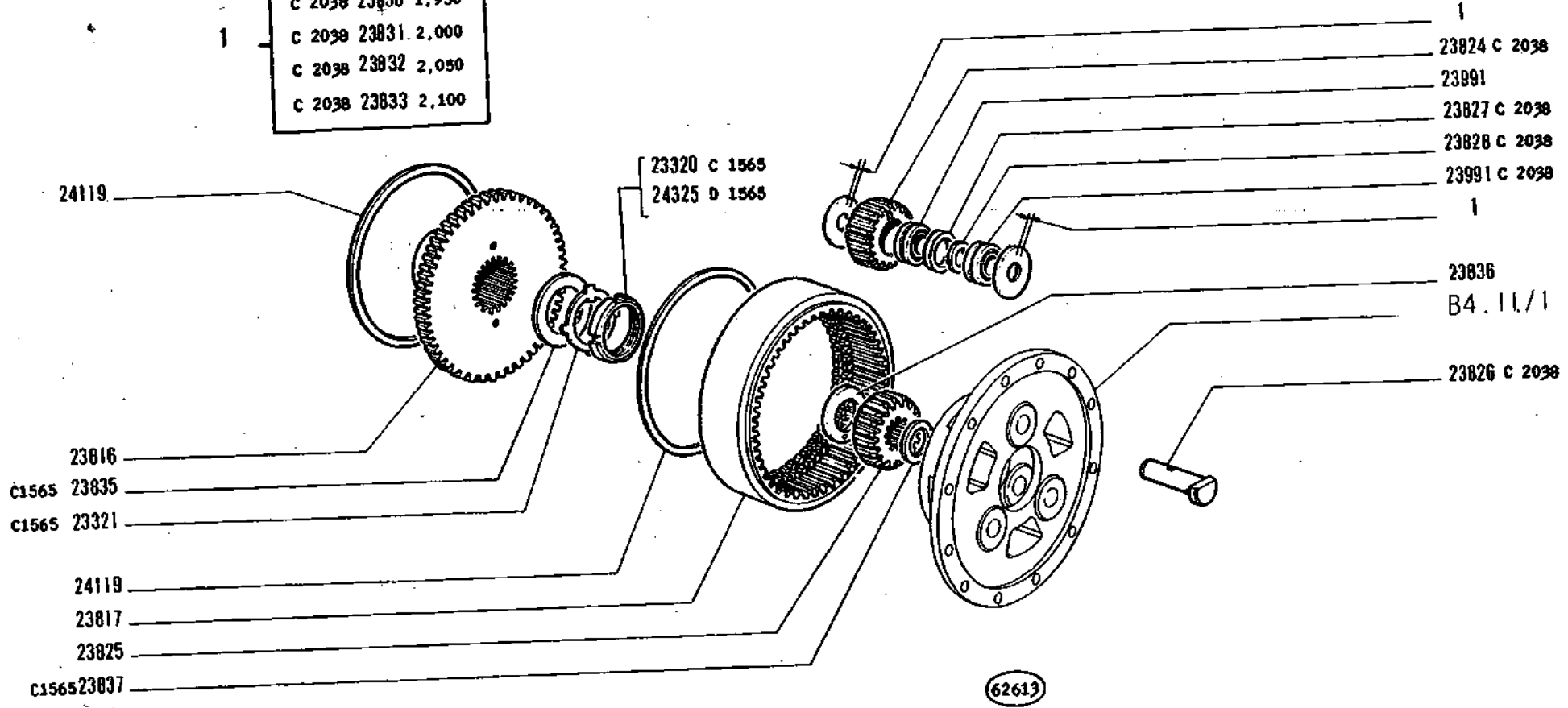
19641/1A

<p>1000 DT 01 02 03</p>	<p align="center">PONTE ANTERIORE E SEMIALBERI DIFFERENZIALE <i>Pont AV et arbres de différentiel</i> <i>Vorderachse und Achswellen</i></p> <p align="center"><i>Front Axle and Axle Shafts</i> <i>Eje delantero y palieres</i></p>	<p align="center">3</p> <p align="center">B4.01/1A</p> <p align="center">2</p>
------------------------------------	---	---

003

13/08/96 13:08 '96 MAR 16:41 FAX 39 59 203662 39 59 203662 N.H. LOG. - Cust. Support +++ NH LOG. EERNEGEM 002

- C 2038 23829 1.900
- C 2038 23830 1.950
- C 2038 23831 2.000
- C 2038 23832 2.050
- C 2038 23833 2.100



C 1972 → aut. n.

RUOTISMI RIDUTTORI LATERALI ANTERIORI

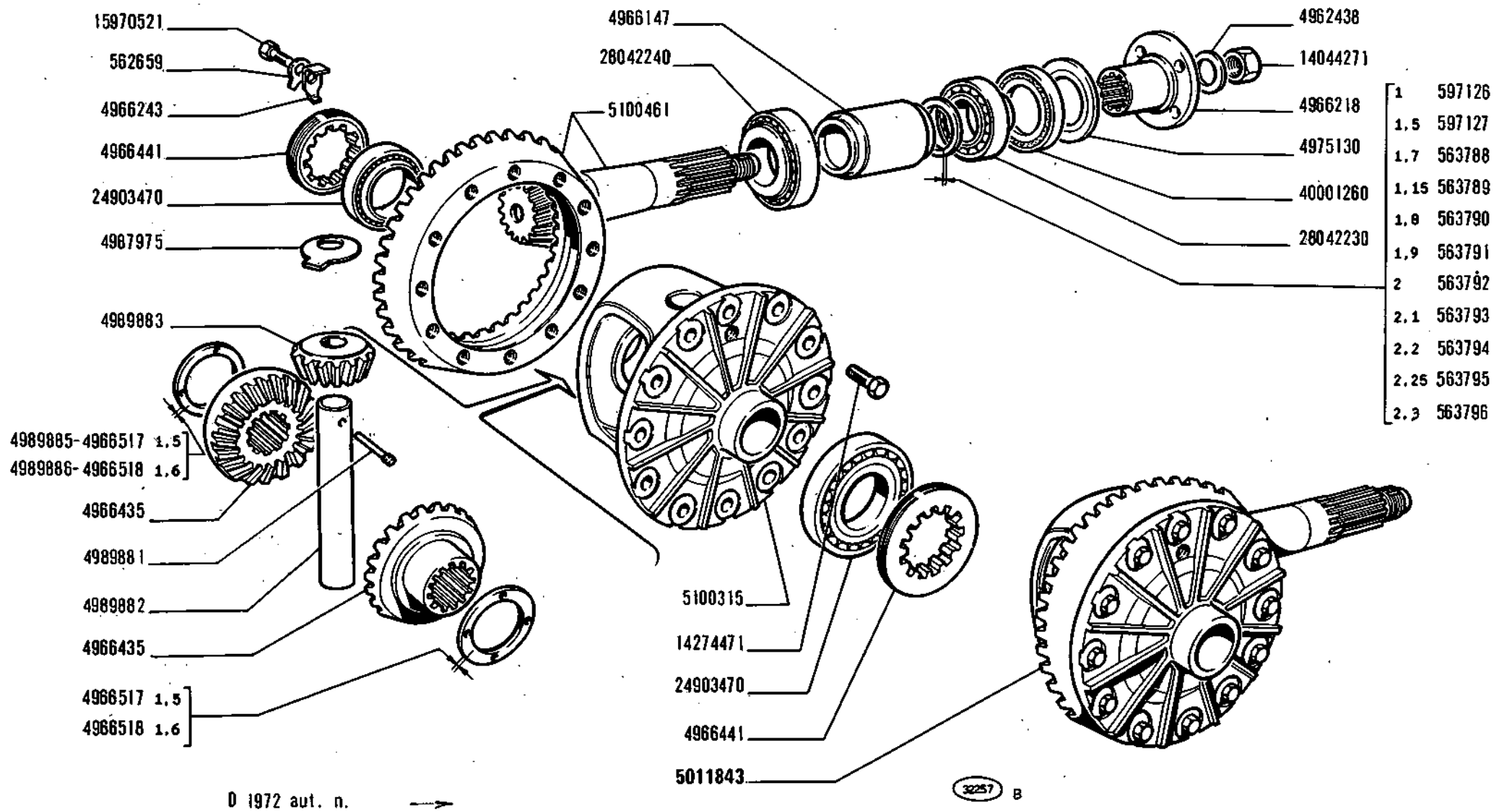
*Engranges de réducteurs latéraux AV
Zahnräder und Wellen der vorderen Endantriebe*

*Front Side Final Drive Gears
Engranajes de reductores laterales anteriores*

1000 DT
01 02 03

B4.12/1

1 ✓ N.T.R.
228 T



D 1972 aut. n. →

- 1 597126
- 1.5 597127
- 1.7 563788
- 1.15 563789
- 1.8 563790
- 1.9 563791
- 2 563792
- 2.1 563793
- 2.2 563794
- 2.25 563795
- 2.3 563796

1000 DT
01 02 03

RUOTISMI RIDUZIONE E DIFFERENZIALE DEL PONTE ANTERIORE

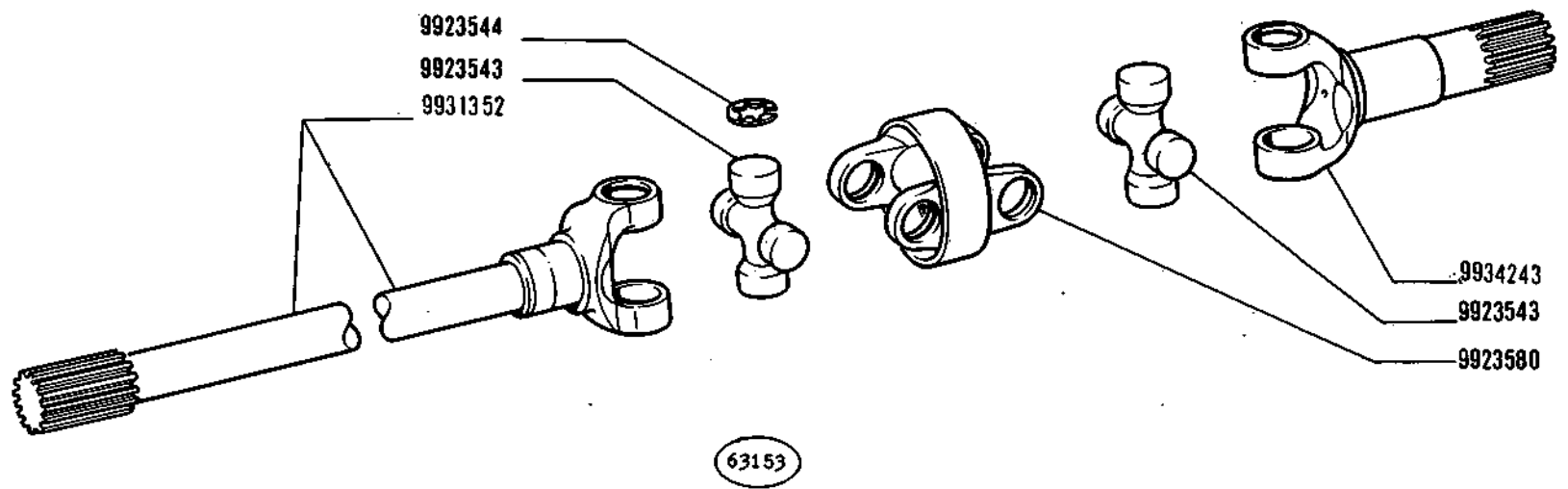
*Engrenages de réduction et différentiel de pont AV
Vorderachs Antrieb und Ausgleichgetriebe*

*Front Axle Final Drive and Differential Gears
Reducción de eje delantero y diferencial*

B4.04/1A

N.T.R.
248 T

MODIF	N.ORDINAZ. Q.	DENOMINAZIONE	DESIGNATION	BENENNUNG	DESCRIPTION	DENOMINACIONES	
	562659	2	PIASTRINA DI SICUREZZA	PLAQUETTE FREIN	SICHERUNGSBLECH	LOCKPLATE	PLACA DE FRENO
	563788	1	ANELLO SP.1,7	BAGUE	RING	RING	ANILLO
	563789	1	ANELLO SP.1,75	BAGUE	RING	RING	ANILLO
	563790	1	ANELLO SP.1,8	BAGUE	RING	RING	ANILLO
	563791	1	ANELLO SP.1,9	BAGUE	RING	RING	ANILLO
	563792	1	ANELLO SP.2	BAGUE	RING	RING	ANILLO
	563793	1	ANELLO SP.2,1	BAGUE	RING	RING	ANILLO
	563794	1	ANELLO SP.2,2	BAGUE	RING	RING	ANILLO
	563795	1	ANELLO SP.2,25	BAGUE	RING	RING	ANILLO
	563796	1	ANELLO SP.2,3	BAGUE	RING	RING	ANILLO
	597126	1	ANELLO SP.1	BAGUE	RING	RING	ANILLO
	597127	1	ANELLO SP.1,5	BAGUE	RING	RING	ANILLO
	4962438	1	ROSETTA	RONDELLE	SCHLEIBE	WASHER	ARANDELA
	4966147	1	DISTANZIALE	ENTRETOISE	ABSTANDSTUECK	SPACER	SEPARADOR
	4966218	1	MANICOTTO	MANCHON	MITNEHMER	SLEEVE	MANGUITO
	4966243	2	PIASTRINA DI SICUREZZA	PLAQUETTE FREIN	SICHERUNGSBLECH	LOCKPLATE	PLACA DE FRENO
	4966435	2	PLANETARIO	PLANETAIRE	ACHSWELLENRAD	SUN GEAR	PINON PLANETARIO
	4966441	2	GHIERA	VIOLE	GEWINDERING	PLUG	VIOILA
	4966517	2	ANELLO DI APPOGGIO SP.1,5	RONDELLE DE BUTEE	DRUCKSCHEIBE	THRUST RING	ANILLO DE APOYO
	4966518	2	ANELLO DI APPOGGIO SP.1,6	RONDELLE DE BUTEE	DRUCKSCHEIBE	THRUST RING	ANILLO DE APOYO
	4975130	1	ANELLO DI APPOGGIO	RONDELLE DE BUTEE	DRUCKSCHEIBE	THRUST RING	ANILLO DE APOYO
	4987975	2	RALLA	CRAPAUDINE	DRUCKSCHEIBE	THRUST PLATE	CHUMACERA
	4989881	1	SPINA	GOUPILLE	STIFT	PIN	PASADOR
	4989882	1	PERNO	AXE	BOLZEN	PIN	EJE
	4989883	2	SATELLITE	SATELLITE	KEGELRAD	IDLE PINION	PINON SATELLITE
	4989885	2	ANELLO DI APPOGGIO SP.1,5	RONDELLE DE BUTEE	DRUCKSCHEIBE	THRUST RING	ANILLO DE APOYO
	4989886	2	ANELLO DI APPOGGIO SP.1,6	RONDELLE DE BUTEE	DRUCKSCHEIBE	THRUST RING	ANILLO DE APOYO
5011843	5100315	1	SCATOLA	CARTER	GEHAUSE	CASE	CAJA
	5100316	1	SCATOLA COMPL.	CARTER	GEHAUSE	CASE	CAJA
	5100461	1	COPPIA CONICA	COUPLE CONIQUE	KEGELRADANTRIEB	BEVEL GEAR/PINION SET	PAR CONICO
	14044271	1	DADO	ECROU	MUTTER	NUT	TUERCA
	14274471	12	VITE	VIS	SCHRAUBE	SCREW	TORNILLO
	15970521	2	VITE	VIS	SCHRAUBE	SCREW	TORNILLO
	24903470	2	CUSCINETTO	ROULEMENT	LAGER	BEARING	RODAMIENTO
	28042230	1	CUSCINETTO	ROULEMENT	LAGER	BEARING	RODAMIENTO
	28042240	1	CUSCINETTO	ROULEMENT	LAGER	BEARING	RODAMIENTO
	40001260	1	ANELLO DI TENUTA	JOINT D'ETANCHEITE	DICHTRING	SEAL	JUNTA HERMETICA



D 1972 aut. n. →

1000 DT
01 02 03

Arbre articulé
Gelenkwelle

SEMIALBERO SNODATO 4996297 (Birfield)

Shaft with Joint
Árbol articulado

B4.15

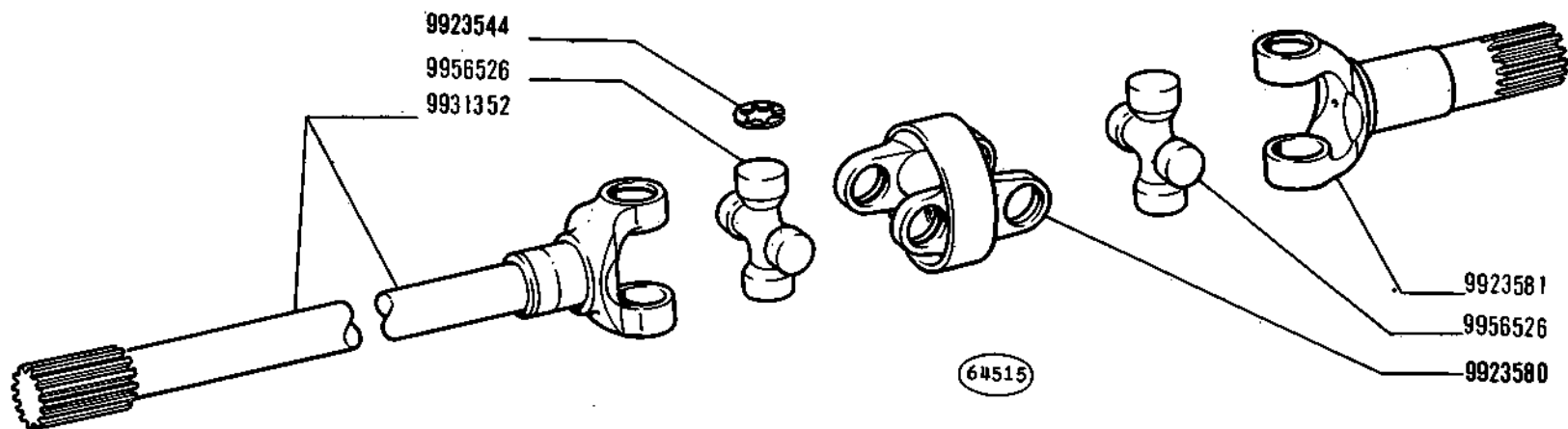
N.T.R.
233 T

FIAT 1000DT - (2 ED)

B415

(03-11-75)

MODIF	N.ORDINAZ.	Q.	DENOMINAZIONE	DESIGNATION	BENENNUNG	DESCRIPTION	DENOMINACIONES
	9923543	2	CROCIERA	CROISILLON	KREUZSTUECK	SPIDER	CRUCETA
	9923544	8	ANELLO DI SICUREZZA	ARRETOIR	SICHERUNGSRING	LOCKRING	ANILLO DE FRENO
	9923580	1	FORCELLA	FOURCHE	GABEL	YOKE	HORQUILLA
9934243	9923541	1	ALBERO	ARBRE	WELLE	SHAFT	ARBOL
	9931352	1	ALBERO	ARBRE	WELLE	SHAFT	ARBOL



D 1972 aut. n. →

1000 DT
01 02 03

Arbre articulé
Gelenkwelle

SEMIALBERO SNODATO 4996297 (Birfield)

Shaft with Joint
Árbol articulado

B4.15

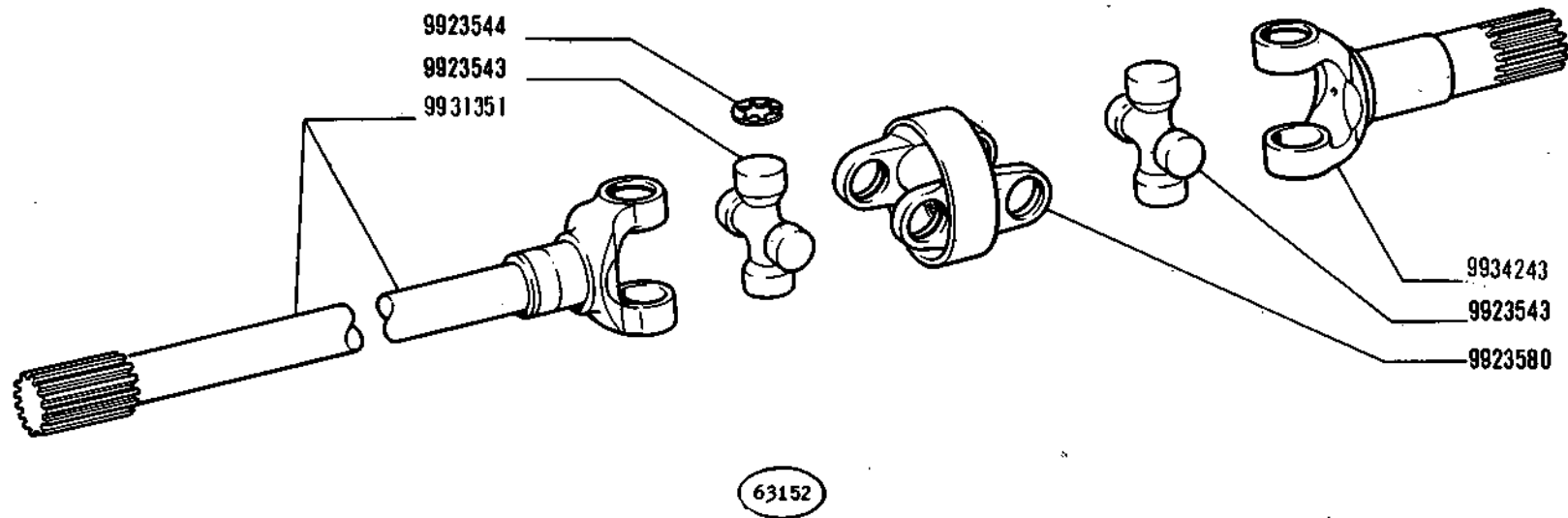
N.T.R.
240 T

FIAT 1000DT - (2 ED)

8415

(03-11-75)

MODIF	N.ORDINAZ.	Q.	DENOMINAZIONE	DESIGNATION	BENENNUNG	DESCRIPTION	DENOMINACIONES
9956526	9923543	2	CROCIERA	CROISILLON	KREUZSTUECK	SPIDER	CRUCETA
	9923544	8	ANELLO DI SICUREZZA	ARRETOIR	SICHERUNGSRING	LOCKRING	ANILLO DE FRENO
	9923580	1	FORCELLA	FOURCHE	GABEL	YOKE	HORQUILLA
9923581	9923543	1	ALBERO	ARBRE	WELLE	SHAFT	ARBOL
	9931352	1	ALBERO	ARBRE	WELLE	SHAFT	ARBOI



D 1972 aut. n. →

1000 DT
01 02 03

Arbre articulé
Gelenkwelle

SEMIALBERO SNODATO 4996296 (Birfield)

Shaft with Joint
Árbol articulado

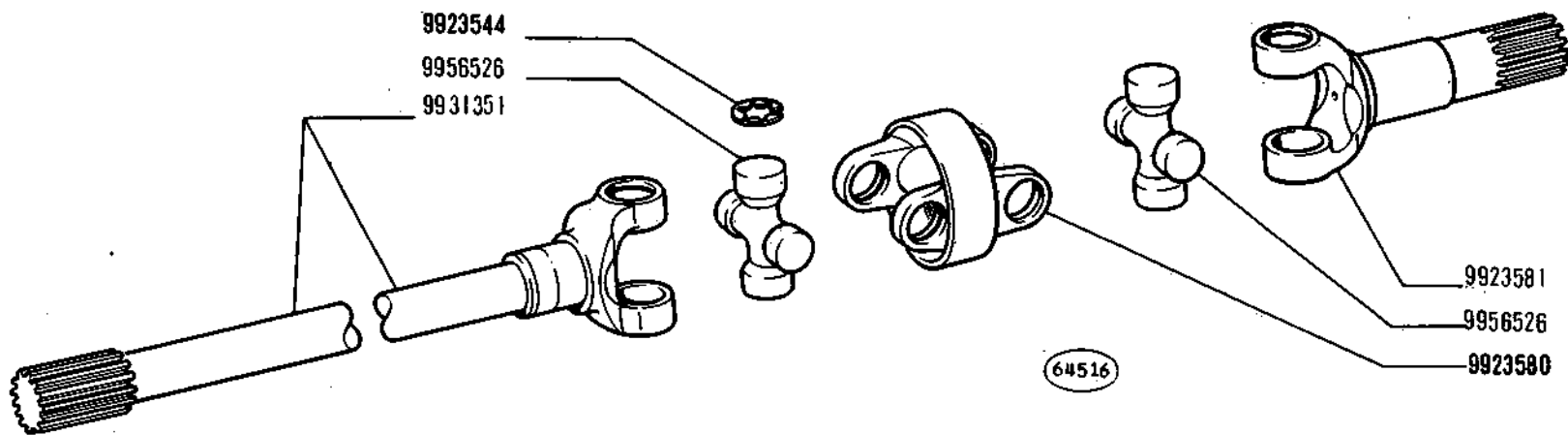
B4.15/1

N.T.R.
233 T

FIAT 1000DT - (2 ED.)

8415/ 1 (03-11-75)

MODIF	N.ORDINAZ. Q.	DENOMINAZIONE	DESIGNATION	BENENNUNG	DESCRIPTION	DENOMINACIONES
	9923543 2	CROCIERA	CROTSILLON	KREUZSTUECK	SPIDER	CRUCETA
	9923544 8	ANELLO DI SICUREZZA	ARRETOIR	SICHERUNGSRING	LOCKRING	ANILLO DE FRENO
	9923580 1	FORCELLA	FOURCHE	GABEL	YOKE	HORQUILLA
9934243	9923581 1	ALBERO	ARBRE	WELLE	SHAFT	ARBOL
	9931351 1	ALBERO	ARBRE	WELLE	SHAFT	ARBOL



D 1972 aut. n. →

1000 DT
01 02 03

Arbre articulé
Gelenkwelle

SEMIALBERO SNODATO 4996296 (Birfield)

Shaft with Joint
Árbol articulado

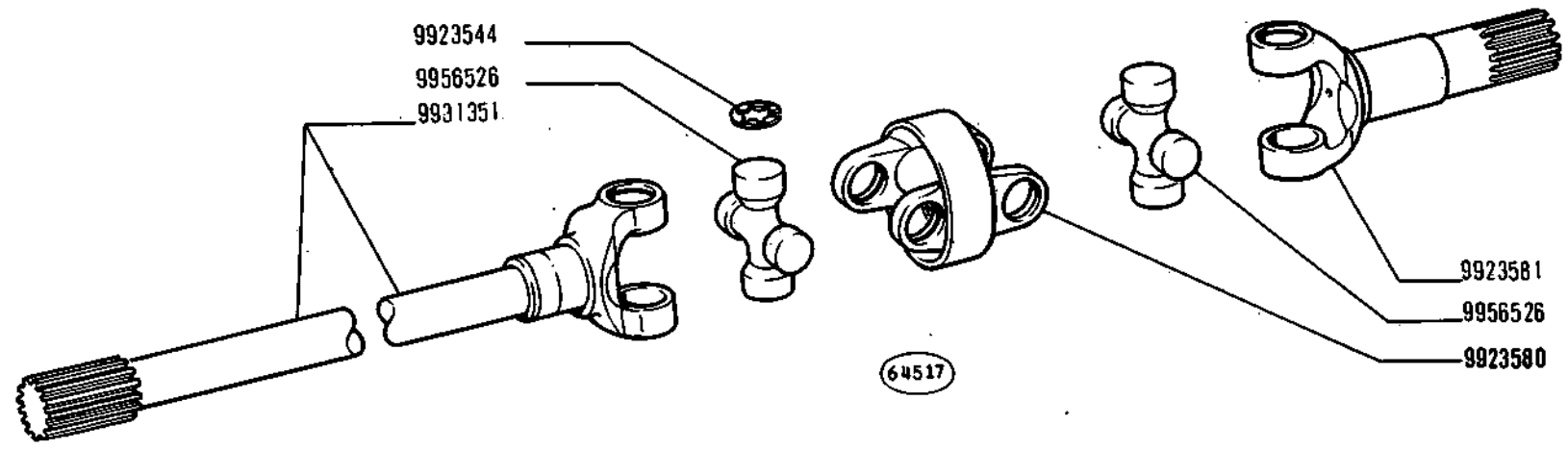
B4.15/1

N.T.R.
240 T

FIAT 1000DT - (2 ED.)

8415/ 1 (03-11-75)

MODIF	N.ORDINAZ. O.	DENOMINAZIONE	DESIGNATION	BENENNUNG	DESCRIPTION	DENOMINACIONES
9956526	9923543	2 CROCIERA	CROISILLON	KREUZSTUECK	SPIDER	CRUCETA
	9923544	8 ANELLO DI SICUREZZA	ARRETOIR	SICHERUNGSRING	LOCKRING	ANILLO DE FRENO
	9923580	1 FORCELLA	FOURCHE	GABEL	YOKE	BORQUILLA
9923581	9923581	1 ALBERO	ARBRE	WELLE	SHAFT	ARBOL
	9931351	1 ALBERO	ARBRE	WELLE	SHAFT	ARBOL



1000-1000DT Super
04 05 06

Arbre articulé
Gelenkwelle

SEMIALBERO SNODATO d 4996296 (Birfield)
Shaft with Joint
Árbol articulado

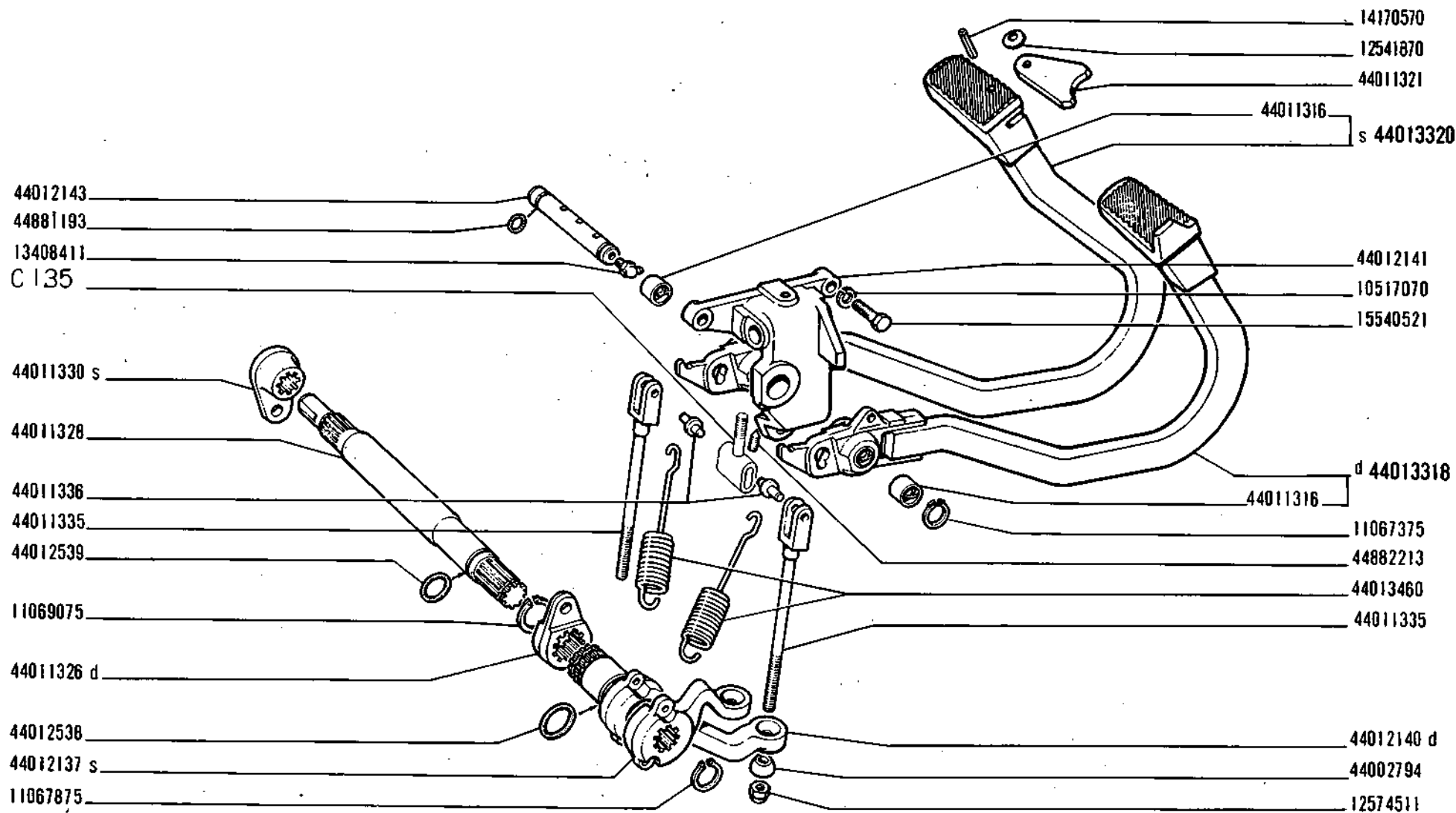
B4.15
N.T.R.
240 T

FIAT 1000-1000DT (SUPER) (1 ED.)

8415

(12-1975)

MODIF	N.ORDINAZ. Q.	DENOMINAZIONE	DESIGNATION	BENENNUNG	DESCRIPTION	DENOMINACIONES
9956526	9923543 2	CROCIERA	CROISILLON	KREUZSTUECK	SPIDER	CRUCETA
	9923544 8	ANELLO DI SICUREZZA	ARRETOIR	SICHERUNGSRING	LOCKRING	ANILLO DE FRENO
	9923580 1	FORCELLA	FOURCHE	GABEL	FORK	MORQUILLA
9923581	9923581 1	ALBERO	ARBRE	WELLE	SHAFT	ARBOL
	9931351 1	ALBERO	ARBRE	WELLE	SHAFT	ARBOL



20619 1

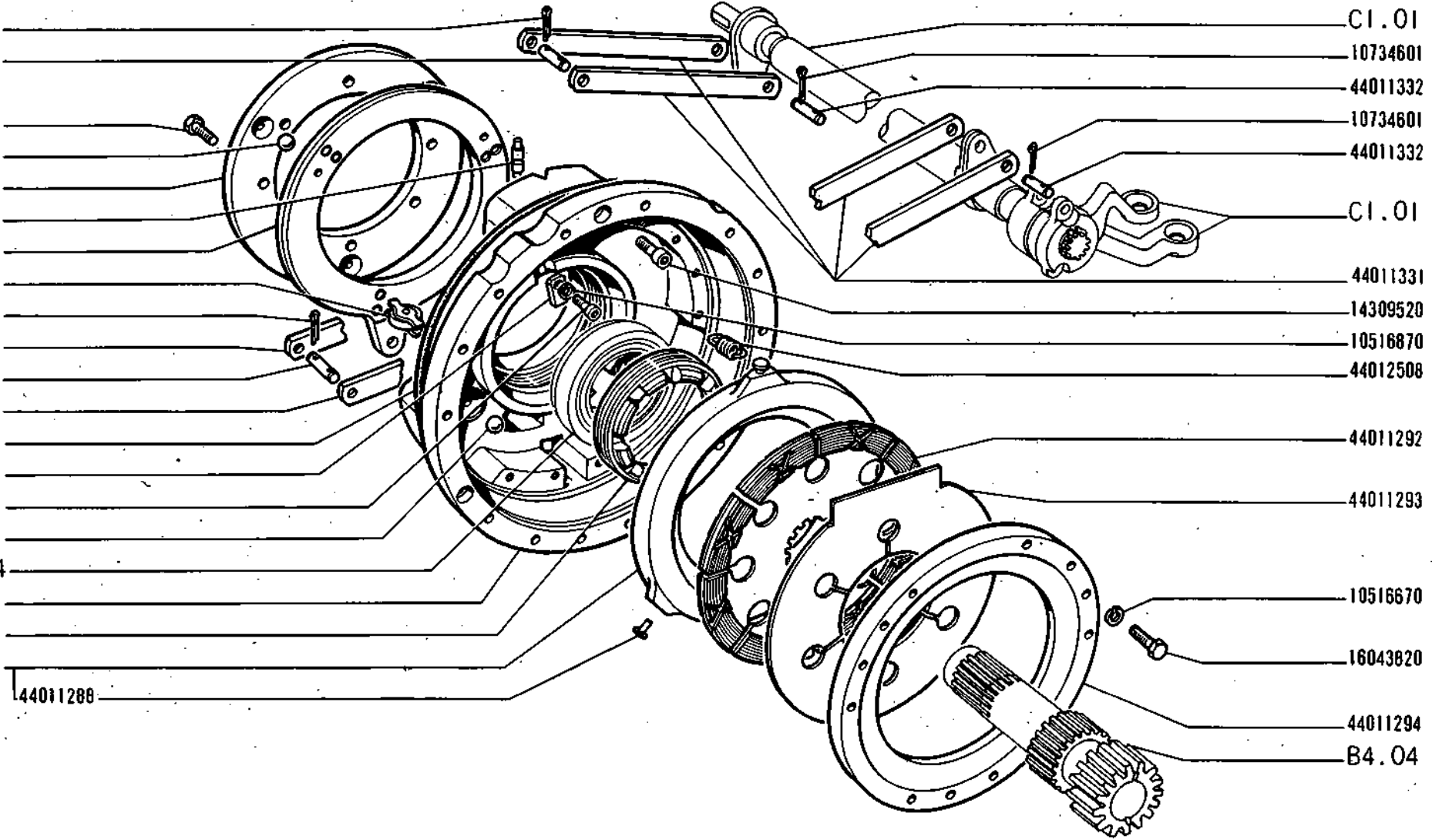
1000 01 - 02 - 03 - 04

COMMANDE DES FREINS A PIED

C1.01

MISE A JOUR		1 ^{er}	2 ^e	3 ^e
DATE	10-71			

10734601
 44011332
 14233620
 20063520
 44011281
 44012039
 44011280
 44011286
 10734601
 44011331
 44011332
 44011331
 44011279
 44002815
 14307320
 20063520
 B4.04
 44011278
 44011245
 44011289



44011280

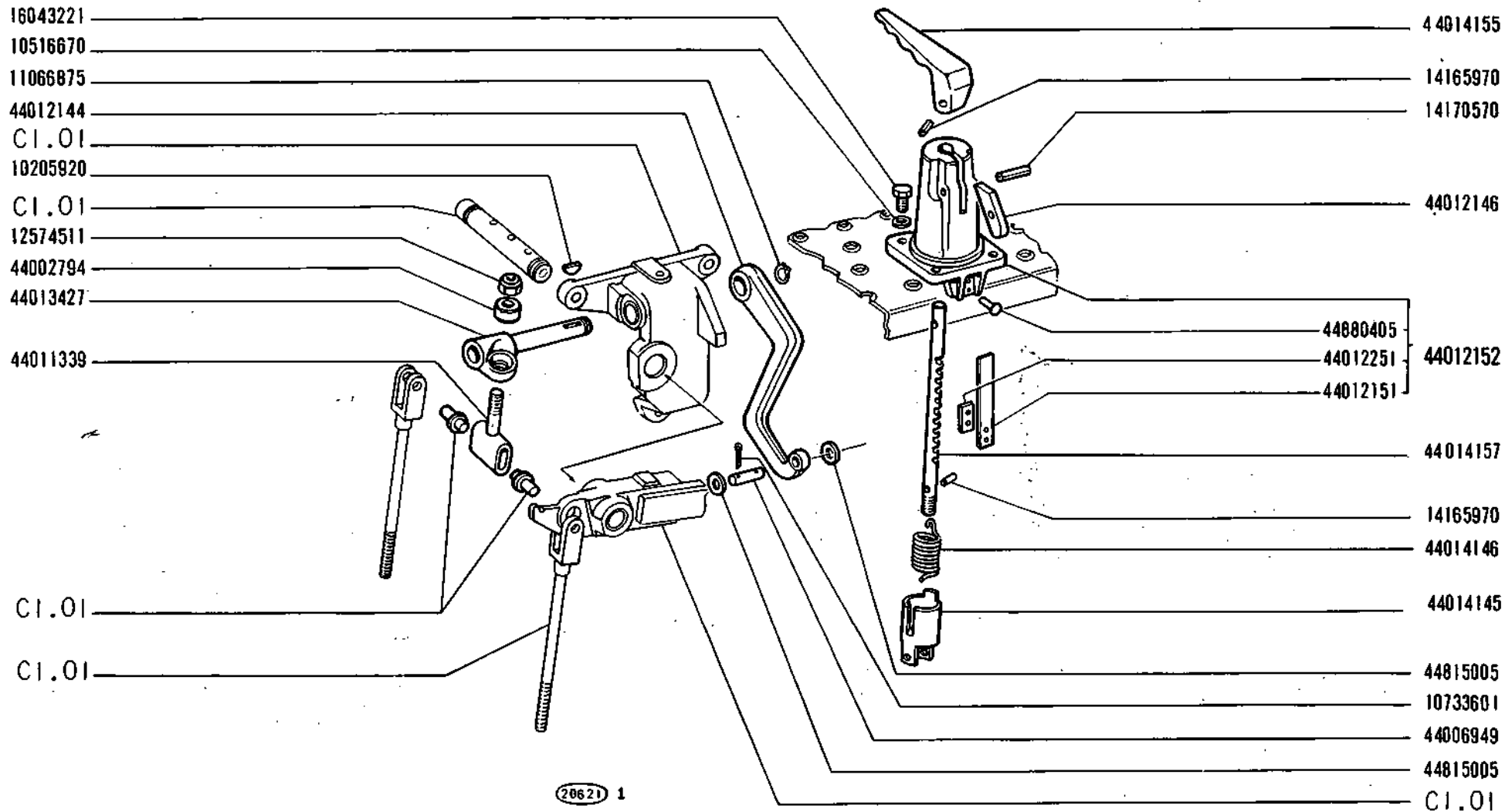
20620

1000 01 - 02 - 03 - 04

FREINS DE ROUES AR

C1.32

MISE A JOUR		1 ^{er}	2 ^e	3 ^e
DATE	10.71			



1000 01 - 02 - 04

COMMANDE DE FREIN A MAIN

C1.35

MISE A JOUR	1 ^{er}	2 ^e	3 ^e
DATE	10-71		

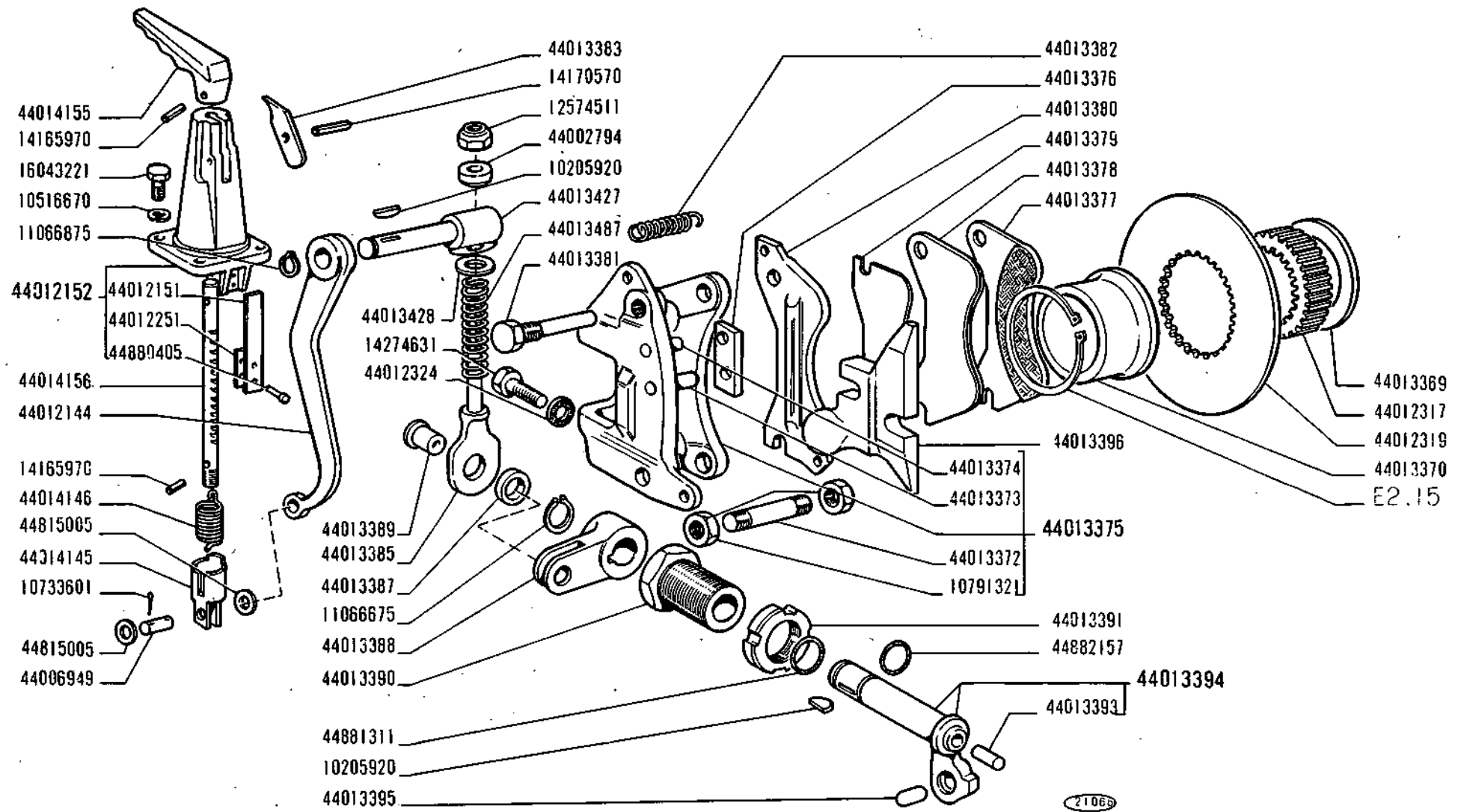
TRACTEUR 1000

COMMANDE DE FREIN A MAIN

PLANCHE
CL.35/1

MISE A JOUR	1 ^{re}	2 ^e	3 ^e
DATE	10-71		

Modif.	Référence	Qté	Désignation	Pièce spécifique au modèle :	Voir nota
	10205920	2	Clavette disque 5x9		
	10516670	4	Rondelle W 8		
	10733601	2	Goupille V 3 x 25		
	10791321	2	Ecrou HM bas 14 x 1,5		
	11066675	1	Circlips 18 e		
	11066875	1	Circlips 20 e		
	12574511	1	Ecrou avec nylon HM 10 x 1,25		
	14185970	2	Goupille Mécanindus E 5 x 20		
	14170570	1	Goupille Mécanindus E 8 x 35		
	14274631	4	Vis HM 12 x 1,25 - 35 autobloquante		
	16043221	4	Vis HM 8 x 1,25 - 16		
	44002794	1	Rondelle sphérique		
	44006949	1	Axe de chape à 2 goupilles Ø 10		
	44012144	1	Levier de frein à main		
	44012151	1	Ressort de cliquet		
	44012152	1	Support de commande complet		
	44012251	1	Contre-plaque de ressort		
	44012317	1	Bague support des disques		
	44012319	2	Disque de frein à main		
	44012324	4	Joint		
	44013369	1	Rondelle d'appui		
	44013370	1	Entretoise		
	44013372	1	Goujon		
	44013373	1	Pion de centrage		
	44013374	1	Pion de centrage		
	44013375	1	Support intérieur complet		
	44013376	1	Plaque d'appui du levier intérieur		
	44013377	2	Contre-disque complet		
	44013378	1	Contre-disque AV complet		
	44013379	2	Cale de réglage (quantité à déterminer)		
	44013380	1	Plateau mobile de frein à main		
	44013381	1	Broche supérieure		
	44013382	2	Ressort de rappel du plateau mobile		
	44013383	1	Cliquet		
	44013385	1	Tirant commande de frein à main		
	44013387	1	Entretoise		
	44013388	1	Levier de renvoi		
	44013389	1	Axe du tirant		
	44013390	1	Douille de réglage		



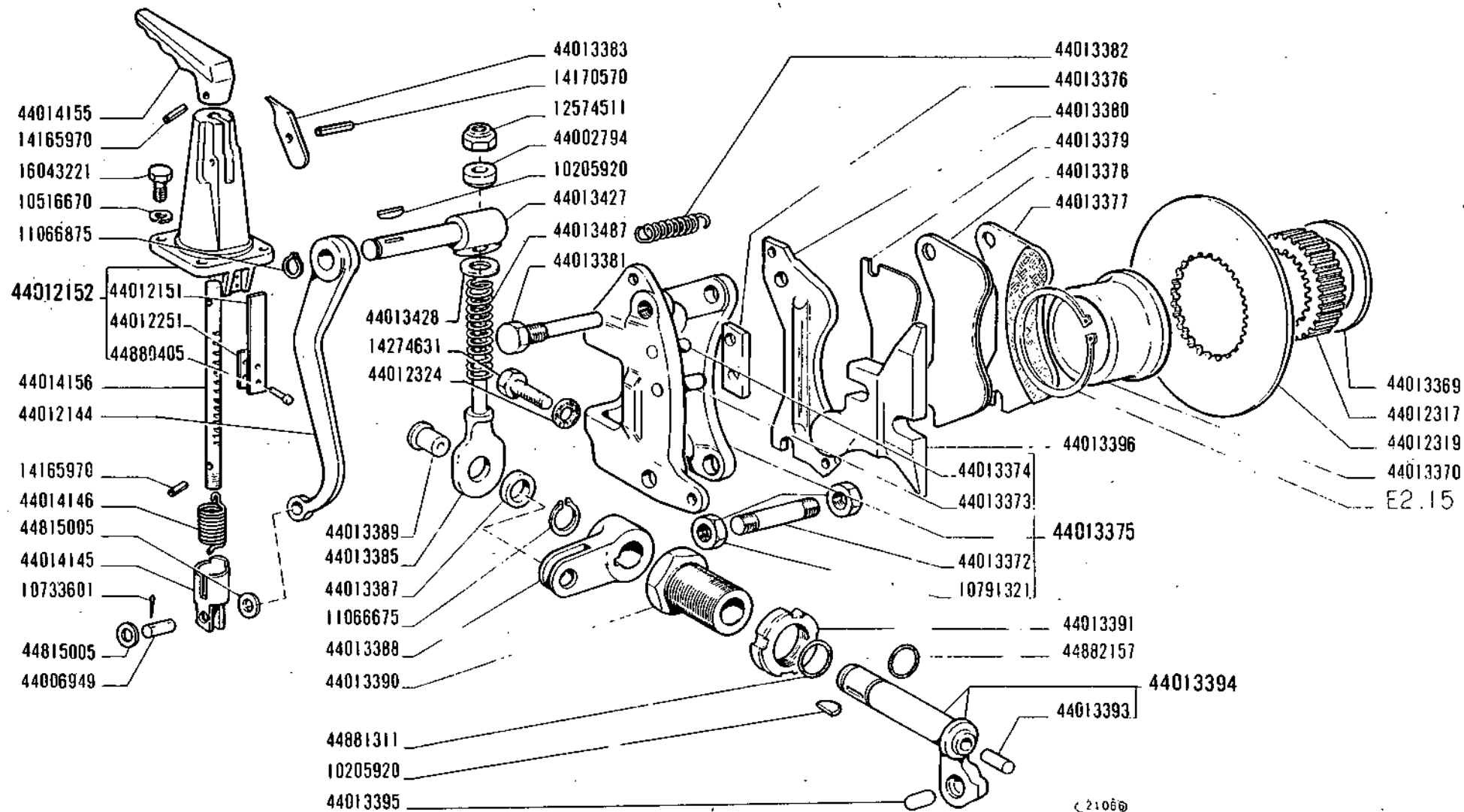
21068

1000 03

COMMANDE DE FREIN A MAIN

C1.35/1

MISE A JOUR		1 ^{er}	2 ^e	3 ^e
DATE	10-71			

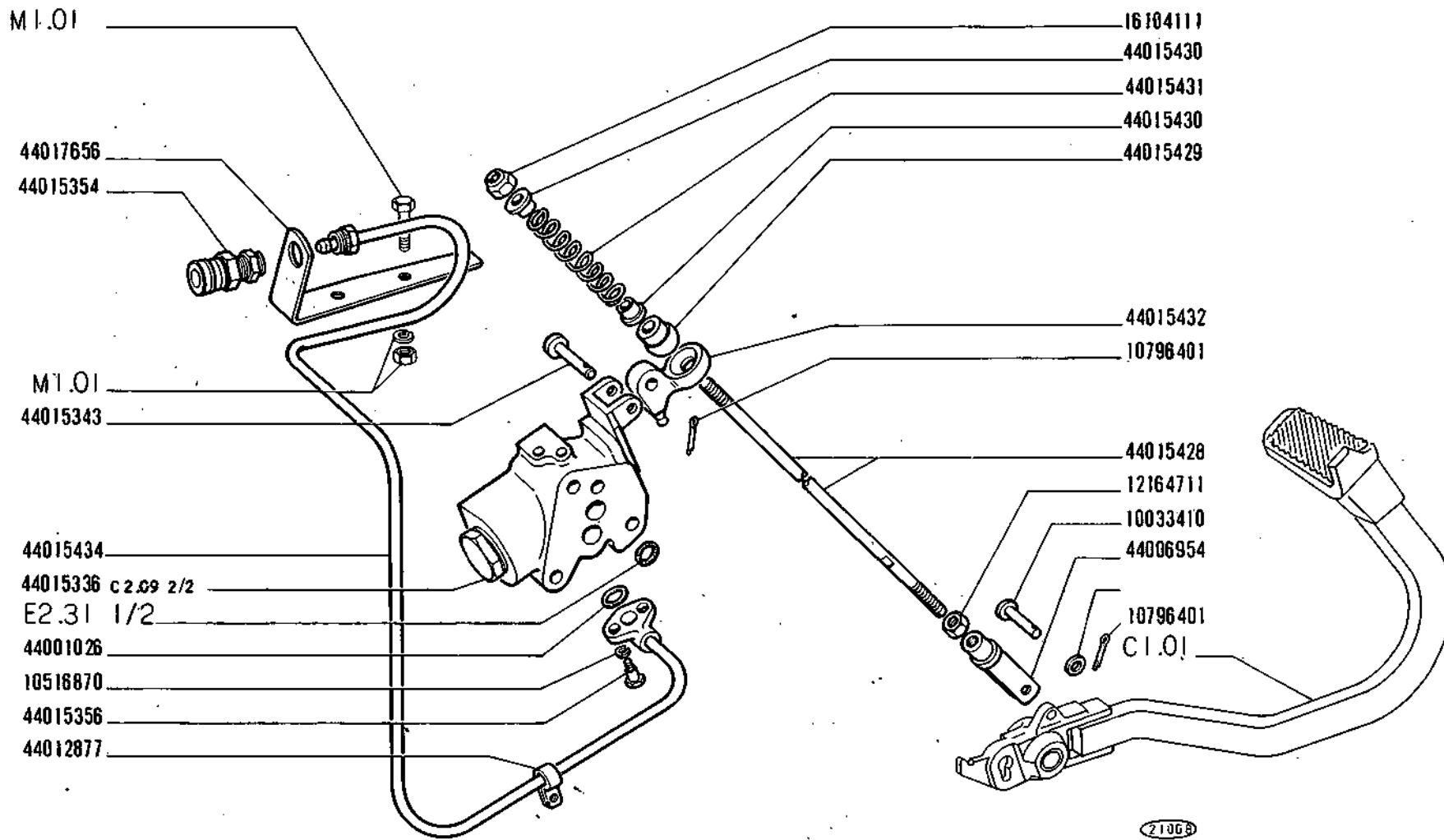


1000 03

COMMANDE DE FREIN A MAIN

C1.35/1

MISE A JOUR	1 ^{er}	2 ^e	3 ^e
DATE	10-71		



1000 02

COMMANDE DE FREIN DE REMORQUE

C2.09 1/2

MISE A JOUR		1 ^{er}	2 ^e	3 ^e
DATE	10-71			

62749007 1
 62749008 0.5
 62749009 0.2

62749013
 62749006
 62749005

62749022

62749014

62749011

62749010

62749012

10516470

14305320

62749018

62749024

62749003

62749021

62749002

62749004

62749023

62749019

62749016

44881193

62749020

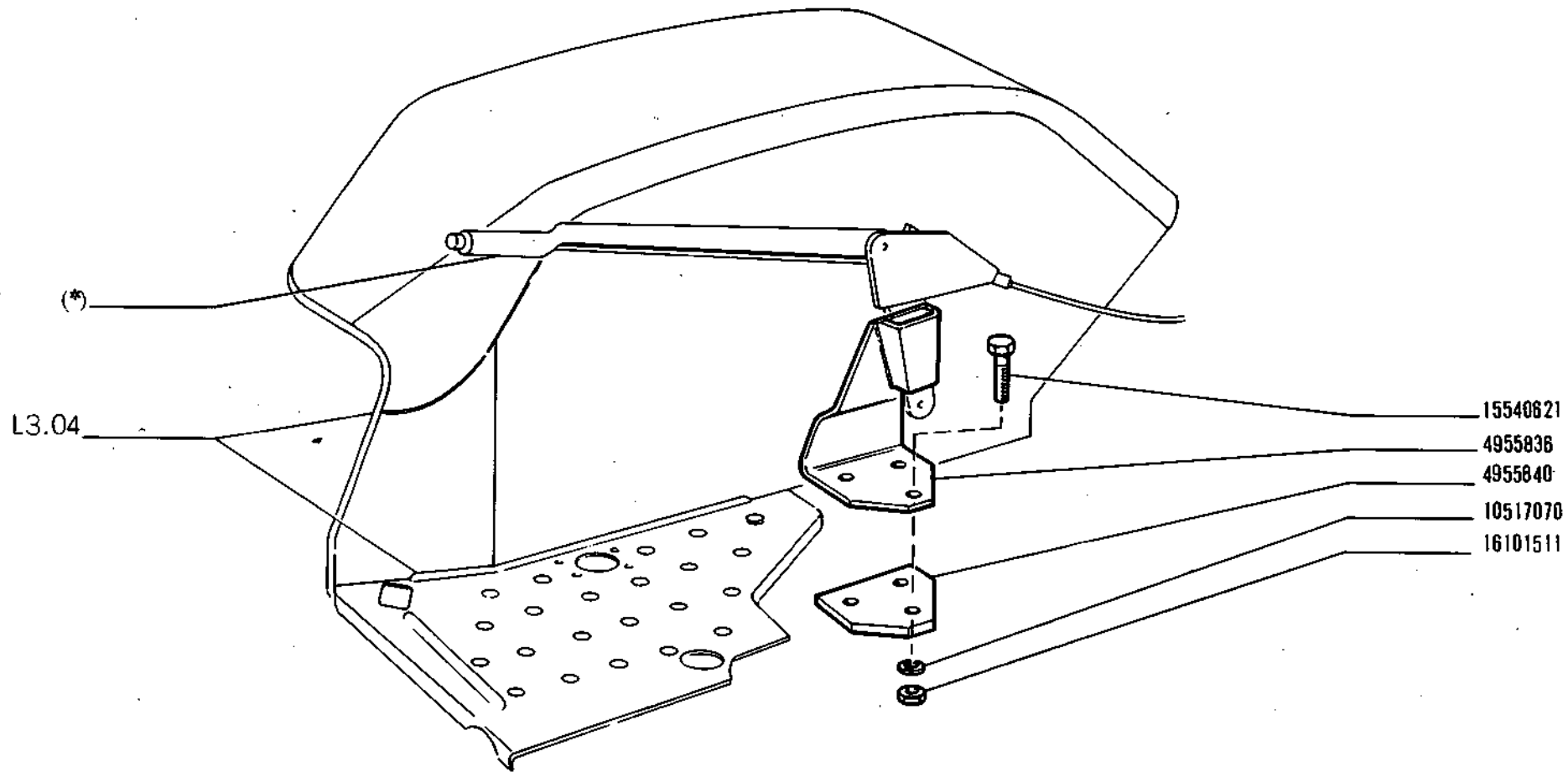
6648 1

1000 02

COMMANDE DE FREIN DE REMORQUE

C2.09 2/2

MISE A JOUR		1 ^{er}	2 ^e	3 ^e
DATE	10-71			



20639

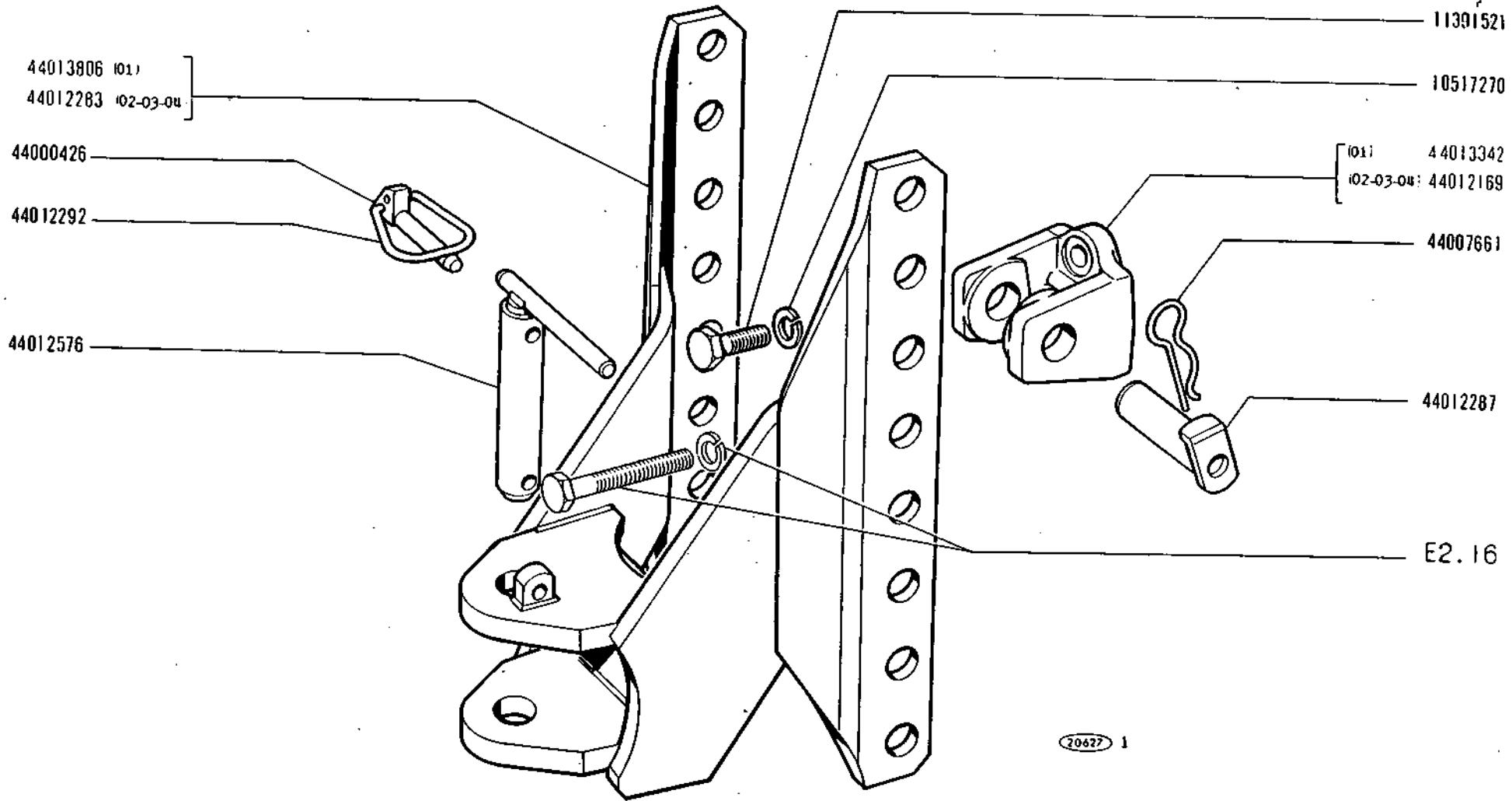
(*) Fourni avec la remorque

1000 01

COMMANDE DE FREIN DE REMORQUE

C2.09/1

MISE A JOUR		1 ^{er}	2 ^e	3 ^e
DATE	10-71			

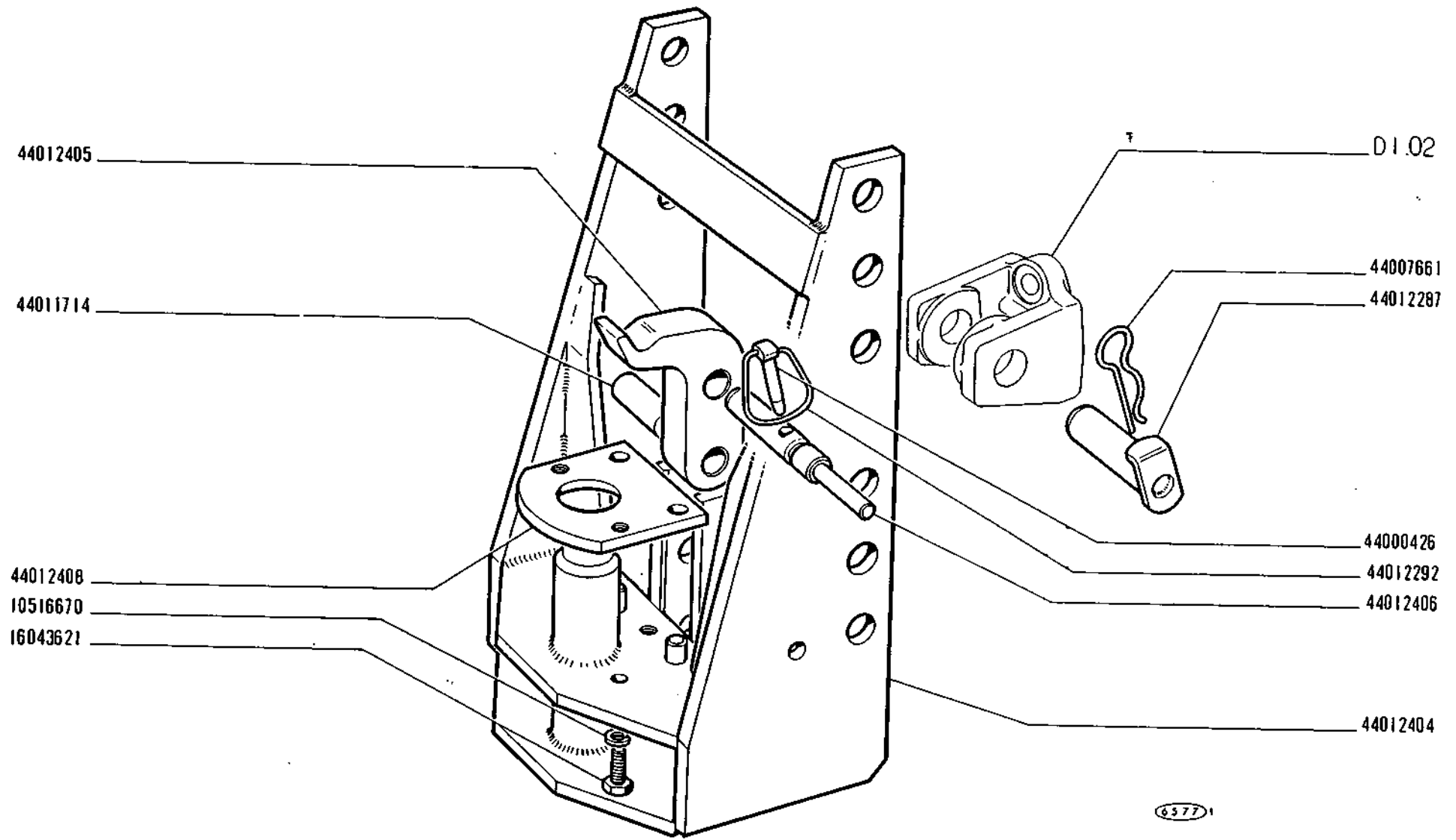


- 02 - 03 - 04

CROCHET D'ATTELAGE ARRIERE

D1.02

MISE A JOUR		1 ^{er}	2 ^e	3 ^e
DATE	10-71			



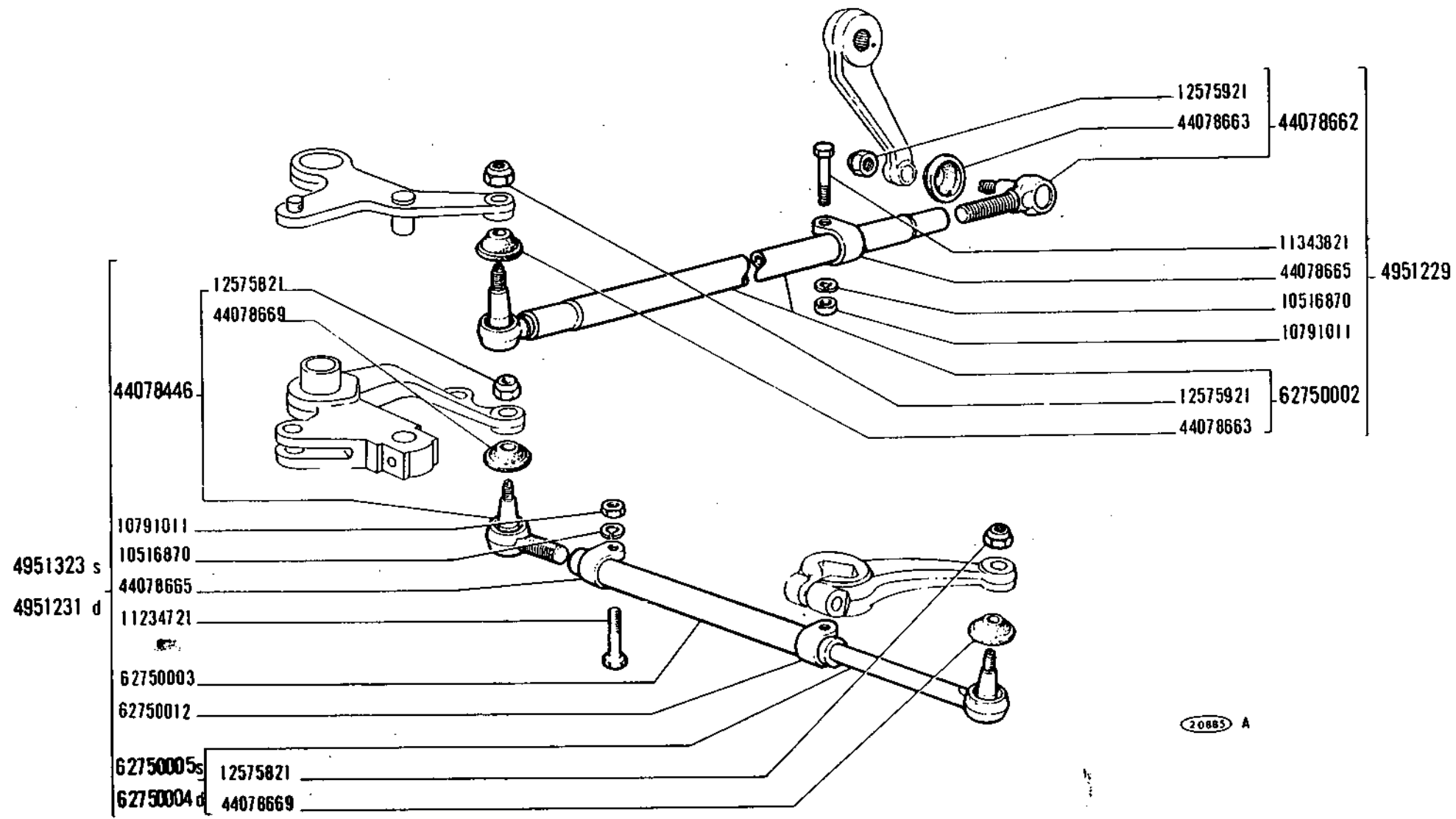
1000 02

CROCHET D'ATTELAGE ARRIERE

D1.02/1

MISE A JOUR		1 ^{er}	2 ^e	3 ^e
DATE	10.71			

65771



TIRANTERIA COMANDO STERZO

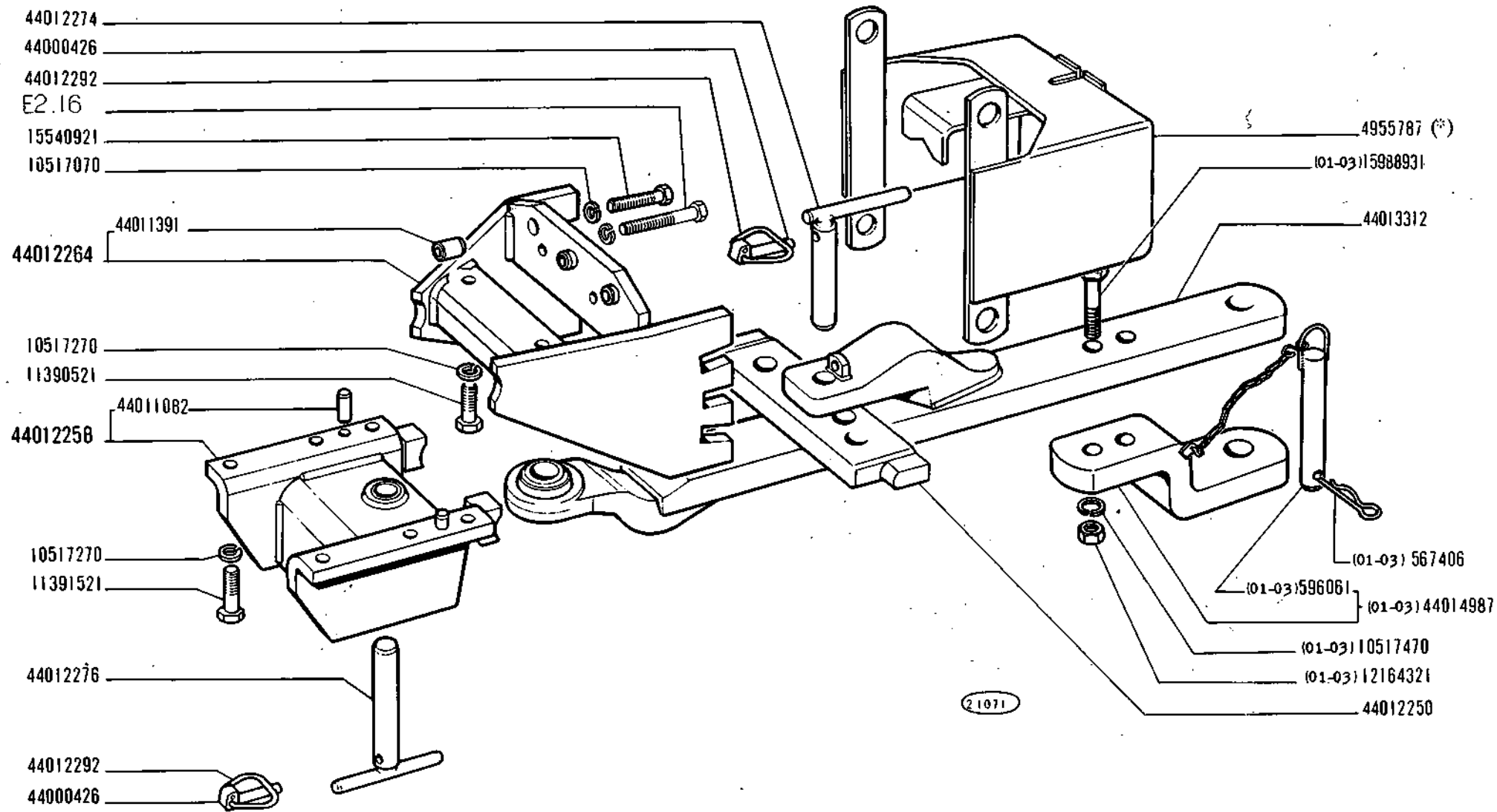
Timonerie de direction
Lenkgestänge

Steering Linkage
Timonería de la dirección

1000

01 02 03 04

MODIF	N.ORDINAZ. Q.	DENOMINAZIONE	DESIGNATION	BENENNUNG	DESCRIPTION	DENOMINACIONES
	44013503	1 TIRANTE STERZO TRASVERSALE D COMPL.FLORIMOND E CHABARDES	BARRE D'ACCOUPLE- MENT	LENKSTANGE	TRACK ROD	BARRA DE ACOPLA- MIENTO
	44013504	1 TIRANTE STERZO TRASVERSALE S COMPL.FLORIMOND E CHABARDES	BARRE D'ACCOUPLE- MENT	LENKSTANGE	TRACK ROD	BARRA DE ACOPLA- MIENTO
	44078446	2 TESTA A SNODO COMPL.	JOINT A ROTULE	GELENKKOPF	HEAD	ARTICULACION
	44078662	1 TESTA A SNODO COMPL.	JOINT A ROTULE	GELENKKOPF	HEAD	ARTICULACION
	44078663	2 CAPPuccio	CAPUCHON	SCHUTZKAPPE	BOOT	CAPUCHON
	44078665	3 COLLARE	COLLIER	SHELLE	COLLAR	COLLAR
	44078669	4 CAPPuccio	CAPUCHON	SCHUTZKAPPE	BOOT	CAPUCHON
	62750002	1 TIRANTE STERZO TRASVERSALE COMPL.	BARRE D'ACCOUPLE- MENT	LENKSTANGE	TRACK ROD	BARRA DE ACOPLA- MIENTO
	62750003	2 TUBO	TUYAU	ROHR	PIPE	TUBO
	62750004	1 TESTA A SNODO D COMPL.	JOINT A ROTULE	GELENKKOPF	HEAD	ARTICULACION
	62750005	1 TESTA A SNODO S COMPL.	JOINT A ROTULE	GELENKKOPF	HEAD	ARTICULACION
	62750012	2 COLLARE	COLLIER	SHELLE	COLLAR	COLLAR
	62751001	1 TESTA A SNODO COMPL.	JOINT A ROTULE	GELENKKOPF	HEAD	ARTICULACION
	62751002	1 TESTA A SNODO COMPL.	JOINT A ROTULE	GELENKKOPF	HEAD	ARTICULACION
	62751003	6 CAPPuccio	CAPUCHON	SCHUTZKAPPE	BOOT	CAPUCHON
	62751004	1 COLLARE	COLLIER	SHELLE	COLLAR	COLLAR
	62751005	2 TUBO	TUYAU	ROHR	PIPE	TUBO
	62751006	1 TESTA A SNODO COMPL.	JOINT A ROTULE	GELENKKOPF	HEAD	ARTICULACION
	62751007	2 COLLARE	COLLIER	SHELLE	COLLAR	COLLAR
	62751008	2 COLLARE	COLLIER	SHELLE	COLLAR	COLLAR
	62751009	1 TESTA A SNODO S COMPL.	JOINT A ROTULE	GELENKKOPF	HEAD	ARTICULACION
D 1694	10516870	1 ROSETTA SICUREZZA	RONDELLE FREIN	SICHERUNGSRING	LOCKWASHER	ARANDELA DE FRENO
D 1694	12644300	1 ROSETTA PIANA	RONDELLE	SCHEIBE	WASHER	ARANDELA
D 1694	15970320	1 VITE	VIS	SCHRAUBE	SCREW	TORNILLO
D 1694	44018396	1 PERNO	AXE	BOLZEN	PIN	EJE
D 1694	44018399	1 LEVA COMPL.	LEVIER	HEBEL	LEVER	PALANCA
D 1694	44018400	1 LEVA RINVIO	LEVIER	HEBEL	LEVER	PALANCA
D 1694	44018436	1 ROSETTA	RONDELLE	SCHEIBE	WASHER	ARANDELA
D 1694	44018437	1 ROSETTA	RONDELLE	SCHEIBE	WASHER	ARANDELA
D 1694	44018438	1 ROSETTA	RONDELLE	SCHEIBE	WASHER	ARANDELA
D 1694	44018439	1 ROSETTA	RONDELLE	SCHEIBE	WASHER	ARANDELA



(*) Sur demande

1000 01 - 02 - 03

SECTEUR D'ATTELAGE ET TIMON

D1.03

WISE A JOUR		1 ^{er}	2 ^e	3 ^e
DATE	10-71			

TRACTEUR 1000

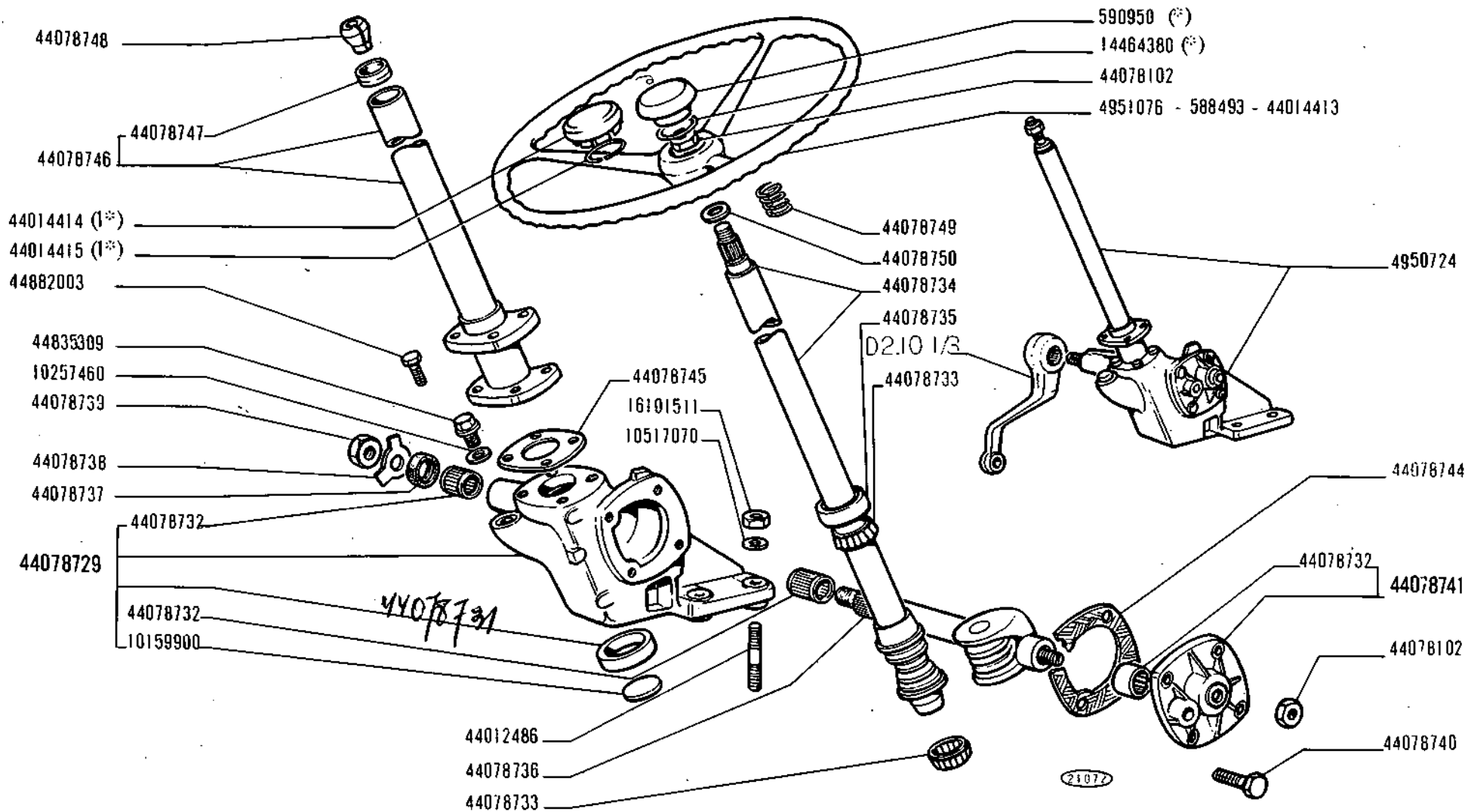
COMMANDE DE DIRECTION

PLANCHE

D2.01

MISE A JOUR		1 ^{re}	2 ^e	3 ^e
DATE	10-71			

Modif.	Référence	Qté	Désignation	Pièce spécifique au modèle :	Voir nota :
	588493	1	Volant Ø 460 (FIAT)		
	590950	1	Couvercle (FIAT)		(*)
	4950724	1	Boitier de direction complet 20,5/1		
	4951076	1	Volant Ø 450		
	10159900	1	Bouchon expansible de 42		
	10257460	1	Joint Ø 20		
	10517070	4	Rondelle W 12		
	14464380	1	Joint O'RING		(*)
	16101511	4	Ecrou HM 12 x 1,25		
	44012486	4	Goujon M 12 x 1,25 - 24 - 55		
	44014413	1	Volant Ø 460 (QUILLERY)		(1*)
	44014414	1	Couvercle (QUILLERY)		(1*)
	44014415	1	Jonc		(1*)
	44078102	2	Contre-écrou de blocage du réglage		
	44078729	1	Carter de direction assemblé		
	44078732	3	Douille à aiguilles		
	44078733	2	Couronne de galets de vis		
	44078734	1	Arbre de vis assemblé		
	44078735	1	Cuvette mobile de roulement		
	44078736	1	Arbre porte-galets assemblé		
	44078737	1	Joint du porte-galet		
	44078738	1	Frein d'écrou		
	44078739	1	Ecrou de blocage du levier		
	44078740	4	Vis de fixation du couvercle		
	44078741	1	Couvercle d'arbre porte-galet complet		
	44078744	1	Joint du couvercle (Papier traité)		
	44078745	-	Jeu de cales de réglage (papier)		
	44078746	1	Colonne de direction complète		
	44078747	1	Roulement orientable complet		
	44078748	1	Anneau fendu de blocage de roulement		
	44078749	1	Ressort de blocage du roulement		
	44078750	1	Jeu de cales de réglage (papier)		
	44835309	1	Bouchon de remplissage		
	44882003	4	Vis H 10 x 1,50 - 30 (SI)		
			(*) Pour volant 588493		
			(1*) Pour volants 44014413 et 4951076		



(*) Pour volant 588493

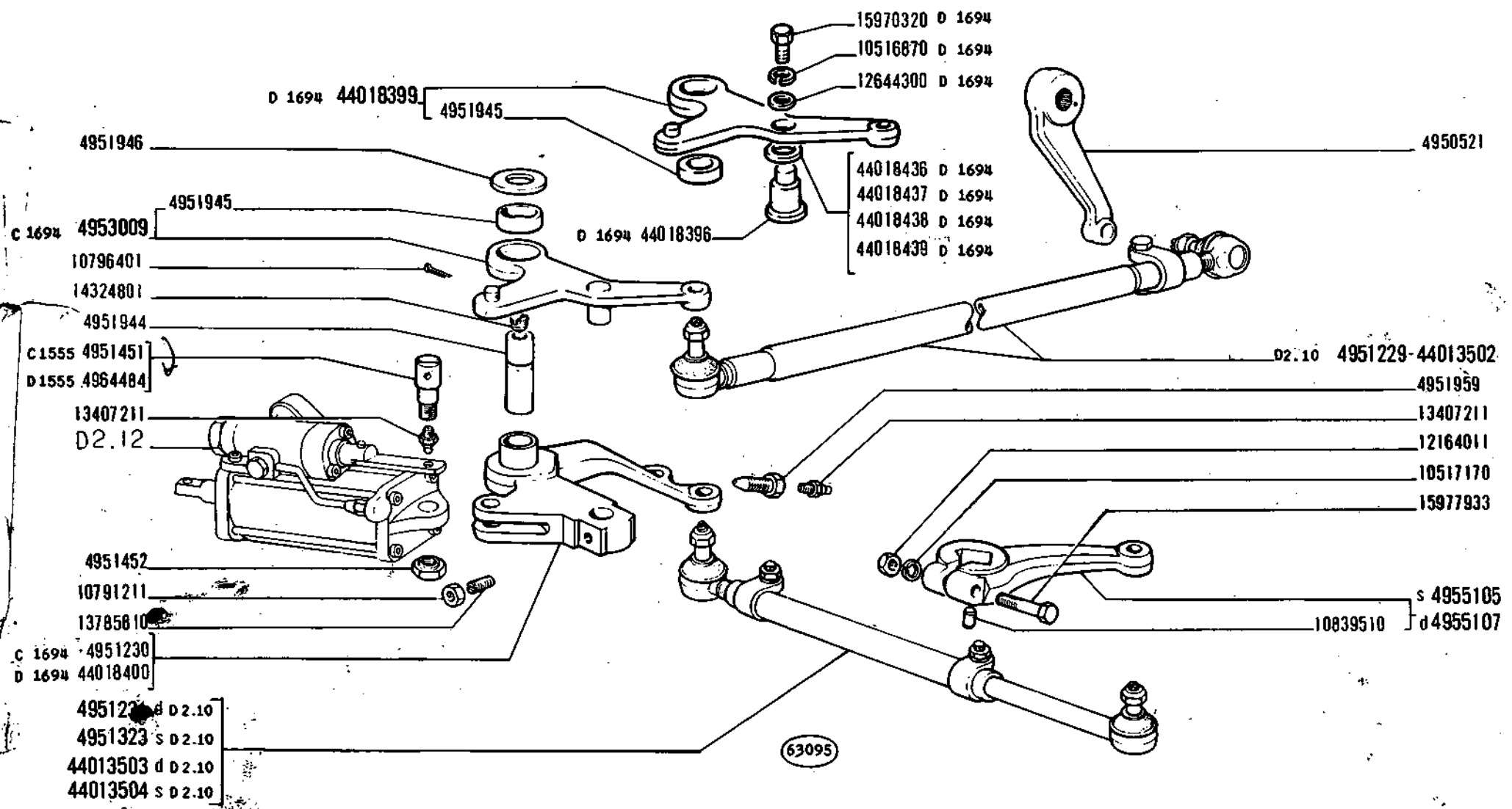
(1*) Pour volant 44014413 et 4951076

1000 01 - 02 - 03 - 04

COMMANDE DE DIRECTION

D2 01

MISE A JOUR		1*	2*	3*
DATE	10-71			



1000

STRANIERIA COMANDO STERZO

D2.10

Timoneria

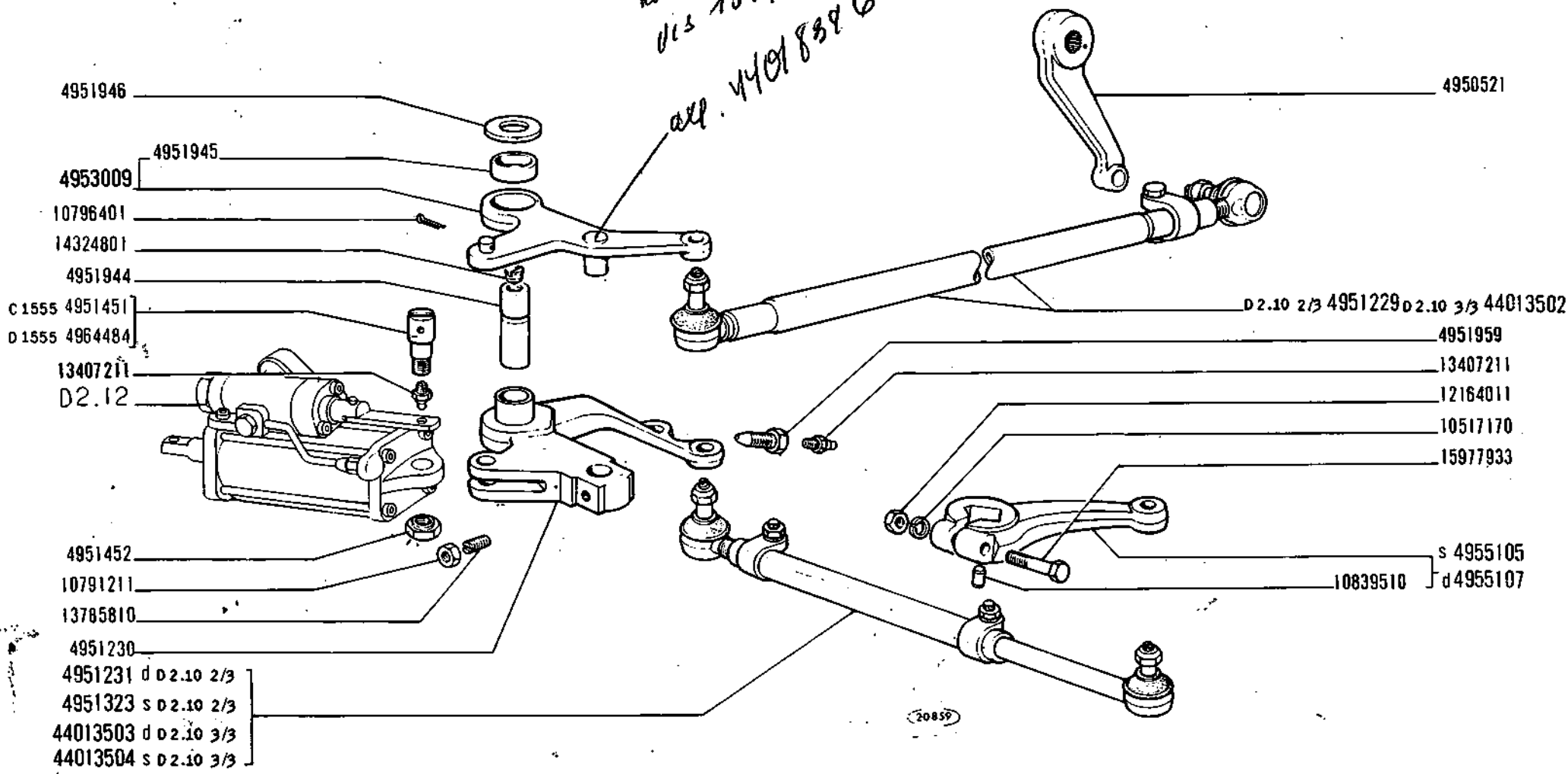
Steering Linkage
Timoneria de la direcci3n

1

N.T.R.
231 T

MODIF	N.ORDINAZ. Q.	DENOMINAZIONE	DESIGNATION	BENENNUNG	DESCRIPTION	DENOMINACIONES
	4950521 1	LEVA	LEVIER	HEBEL	LEVER	PALANCA
	4951229 1	TIRANTE STERZO LONGI- TUDINALE COMPL.OSBORNE	BARRE DE DIRECTION	LENKSTANGE	DRAG LINK	BIELA DE DIRECCION
	4951229 1	TIRANTE STERZO LONGI- TUDINALE COMPL.OSBORNE-HOUARD	BARRE DE DIRECTION	LENKSTANGE	DRAG LINK	BIELA DE DIRECCION
C 1694	4951230 1	LEVA RINVIO	LEVIER	HEBEL	LEVER	PALANCA
	4951231 1	TIRANTE STERZO TRASVERSALE D COMPL.OSBORNE	BARRE D'ACCOUPLE- MENT	LENKSTANGE	TRACK ROD	BARRA DE ACOPLA- MIENTO
	4951231 1	TIRANTE STERZO TRASVERSALE D COMPL.OSBORNE-HOUARD	BARRE D'ACCOUPLE- MENT	LENKSTANGE	TRACK ROD	BARRA DE ACOPLA- MIENTO
	4951323 1	TIRANTE STERZO TRASVERSALE S COMPL.OSBORNE	BARRE D'ACCOUPLE- MENT	LENKSTANGE	TRACK ROD	BARRA DE ACOPLA- MIENTO
	4951323 1	TIRANTE STERZO TRASVERSALE S COMPL.OSBORNE-HOUARD	BARRE D'ACCOUPLE- MENT	LENKSTANGE	TRACK ROD	BARRA DE ACOPLA- MIENTO
C 1555	4951451 1	PERNO	AXE	BOLZEN	PIN	EJE
	4951452 1	DADO	ECROU	MUTTER	NUT	TUERCA
	4951944 1	PERNO	AXE	BOLZEN	PIN	EJE
	4951945 1	BOCCOLA	DOUILLE	BUECHSE	BUSH	CASQUILLO
	4951946 1	ROSETTA PIANA	RONDELLE	SCHLEIBE	WASHER	ARANDELA
	4951959 1	VITE	VIS	SCHRAUBE	SCREW	TORNILLO
C 1694	4953009 1	LEVA COMPL.	LEVIER	HEBEL	LEVER	PALANCA
	4955105 1	LEVA S COMPL.	LEVIER	HEBEL	LEVER	PALANCA
	4955107 1	LEVA D COMPL.	LEVIER	HEBEL	LEVER	PALANCA
D 1555	4964484 1	PERNO	AXE	BOLZEN	PIN	EJE
	10516870 9	ROSETTA SICUREZZA	RONDELLE FREIN	SICHERUNGSRING	LOCKWASHER	ARANDELA DE FRENO
	10517170 2	ROSETTA SICUREZZA	RONDELLE FREIN	SICHERUNGSRING	LOCKWASHER	ARANDELA DE FRENO
	10615770 5	ROSETTA SICUREZZA	RONDELLE FREIN	SICHERUNGSRING	LOCKWASHER	ARANDELA DE FRENO
	10791011 10	DADO	ECROU	MUTTER	NUT	TUERCA
	10791211 2	DADO	ECROU	MUTTER	NUT	TUERCA
	10796401 1	COPIGLIA	GOUPILLE	SPLINT	PIN	PASADOR ABIERTO
	10839510 2	GRANO	ERGOT	PASSTIFT	DOWEL	PITON
	11234721 8	VITE	VIS	SCHRAUBE	SCREW	TORNILLO
	11343821 1	VITE	VIS	SCHRAUBE	SCREW	TORNILLO
	12164011 2	DADO	ECROU	MUTTER	NUT	TUERCA
	12575821 4	DADO	ECROU	MUTTER	NUT	TUERCA
	12575921 8	DADO	ECROU	MUTTER	NUT	TUERCA
	13407211 2	INGRASSATORE	GRAISSEUR	SCHMIERNIPPEL	FITTING	ENGRASADOR
	13785810 2	VITE	VIS	SCHRAUBE	SCREW	TORNILLO
	14324801 1	TAPPO	BOUCHON	STOPFEN	PLUG	TAPON
	15977933 2	VITE	VIS	SCHRAUBE	SCREW	TORNILLO
	44013502 1	TIRANTE STERZO LONGI- TUDINALE COMPL.FLORIMOND E CHABARDES	BARRE DE DIRECTION	LENKSTANGE	DRAG LINK	BIELA DE DIRECCION

Randelle 12644321
 Vis 15970521
 all. 44018396-

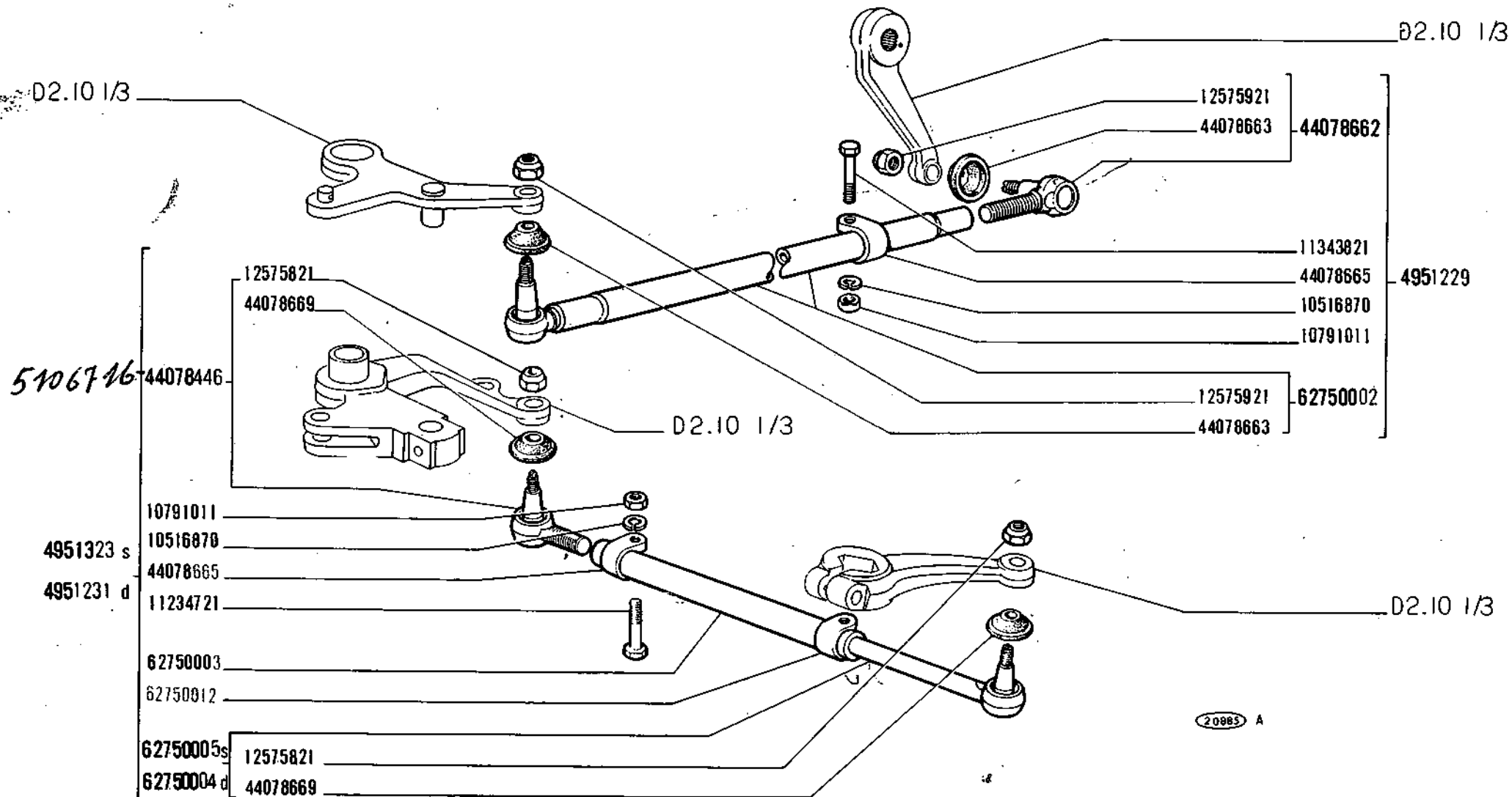


1000 01 - 02 - 03 - 04

TIMONERIE DE DIRECTION

D2.10 1/

MISE A JOUR	1 ^{er}	2 ^e	3 ^e
DATE	10-21		



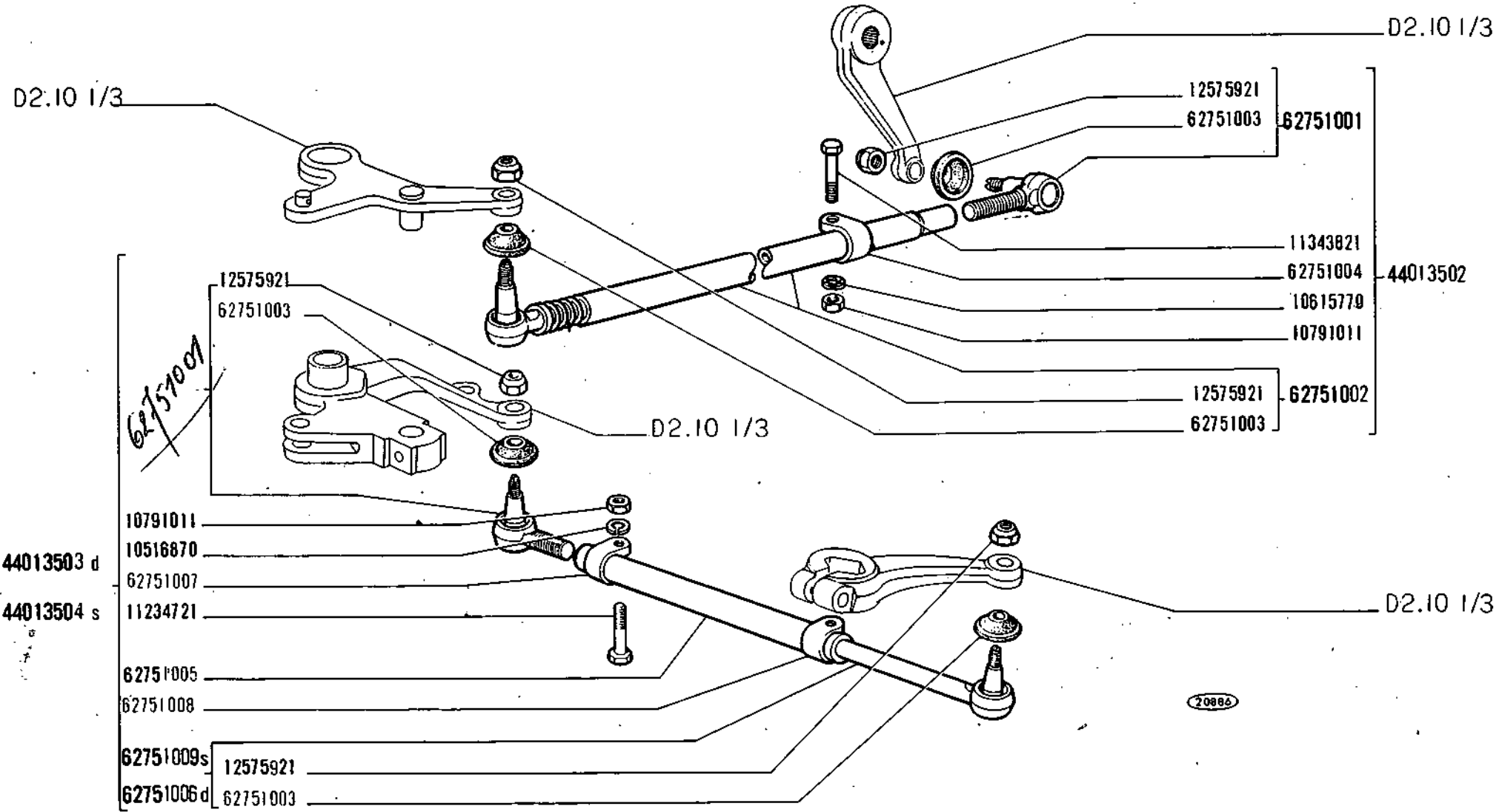
1000 01 - 02 - 03 - 04

TIMONERIE DE DIRECTION (OSBORNE - HOUARD)

D2.10 2 3

MISE A JOUR	1 ^{er}	2 ^e	3 ^e
DATE	1		

Modif.	Référence	Qté	Désignation	Pièce spécifique au modèle :	Voir nota :
	10516870	4	Rondelle W 10		
	10615770	5	Rondelle DE 10		
	10791011	5	Ecrou HM 10 × 1,25		
	11234721	4	Vis HM 10 × 1,25 -45		
	11343821	1	Vis HM 10 × 1,25 -50		
	12575921	6	Ecrou HM 16 × 1,50		
	44013502	1	Barre de direction FLORIMOND ET CHABARDES		
	44013503	1	Demi-barre d'accouplement droite FLORIMOND ET CHABARDES		
	44013504	1	Demi barre d'accouplement gauche FLORIMOND ET CHABARDES		
	62751001	1	Boitier à rotule complet		
	62751002	1	Boitier complet		
	62751003	6	Cache poussière		
	62751004	1	Collier		
	62751005	2	Tube		
	62751006	1	Boitier à rotule complet		
	62751007	2	Collier de serrage		
	62751008	2	Collier de serrage		
	62751009	1	Boitier à rotule avec barre crantée gauche complet		



1000 01 - 02 - 03 - 04

TIMONERIE DE DIRECTION (FLORIMOND & CHABARDES)

D2.10 3/3

MISE A JOUR		1 ^{er}	2 ^e	3 ^e
DATE	13 71			

TRACTEUR 1000

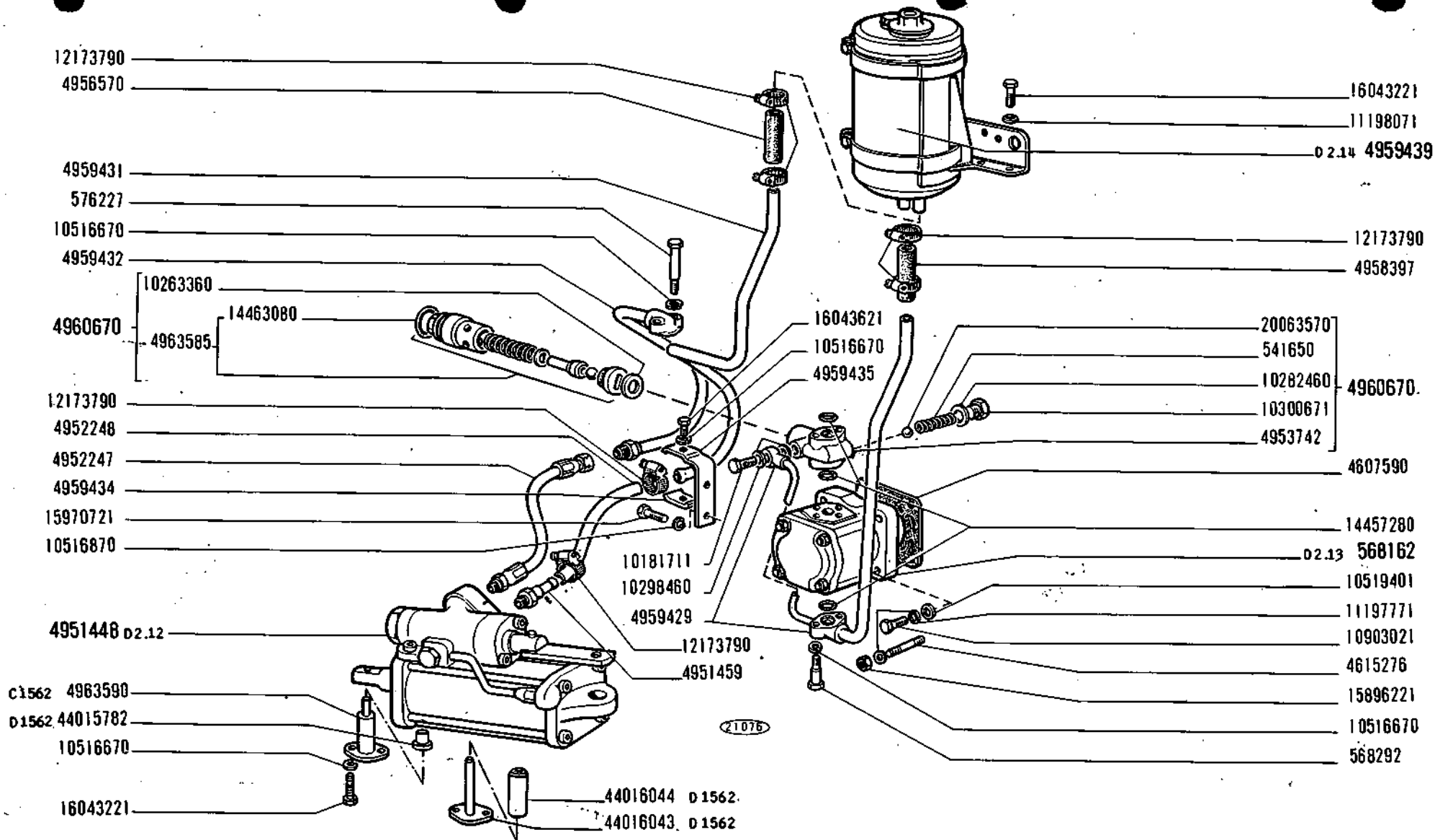
COMMANDE HYDRAULIQUE DE DIRECTION ASSISTEE

PLANCHE

D2.11 1/2

MISE A JOUR		1*	2*	3*
DATE	10-71			

Modif.	Référence	Qté	Désignation	Pièce spécifique au modèle :	Voir nota :
	541650	1	Ressort de valve de retour		
	568162	1	Pompe de direction assistée C 18 X		
	568292	2	Vis de fixation (raccord d'aspiration)		
	576227	2	Vis de fixation valve et raccord de refoulement		
	4607590	1	Joint d'embase de pompe		
	4615276	1	Goujon de fixation de pompe		
	4951448	1	Vérin CALZONI		
	4951459	1	Raccord de retour		
	4952247	1	Tube flexible valve verin		
	4952248	1	Tube retour valve verin		
	4953742	1	Corps de valve de pression complet		
	4956570	1	Tube raccord (retour au réservoir)		
	4358397	1	Tube raccord sortie de réservoir		
	4959429	1	Tuyauterie d'aspiration complète		
	4959431	1	Tube de retour d'huile cylindre réservoir		
	4959432	1	Tuyauterie de refoulement complète		
	4959434	1	Plaquette de fixation		
	4959435	1	Support du tuyau de refoulement		
	4959439	1	Réservoir d'huile équipé		
	4960670	1	Valve de pression et de retour compl.		
	4963585	1	Valve de pression compl.		
D1562	4963590	1	Axe de fixation du vérin sur support avant tram		
	10181711	1	Vis creuse Ø 8		
	10263360	1	Joint 20 x 26 x 1 pour valve de pression		
	10282460	1	Joint 14 x 20 x 1		
	10298460	2	Joint 12 x 8 x 1,5		
	10300671	1	Bouchon M 14 x 1,5		
	10516670	7	Rondelle W 8		
	10516870	2	Rondelle W 10		
	10519401	4	Rondelle plate 6 x 12 x 1,5		
	10903021	3	Vis HM 6 x 1 - 35		
	11197771	4	Rondelle conique élastique de 6		
	11198071	2	Rondelle élastique		
	12173790	6	Collier fixation tube Ø 18 x 28		
	14457280	3	Joint "O" ring 2.62 x 15,54		

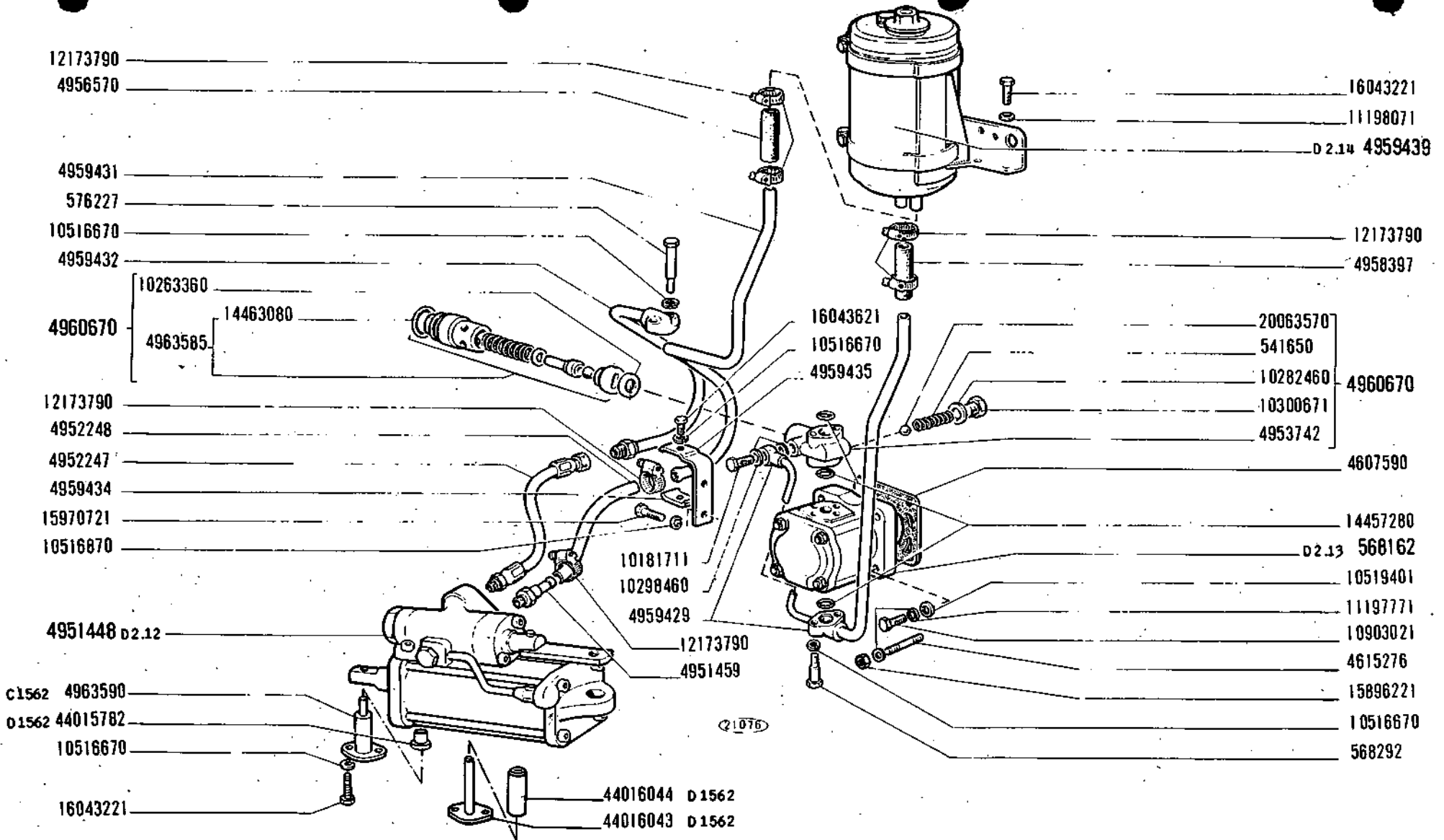


1000 01 - 02 - 03 - 04

COMMANDE HYDRAULIQUE DE DIRECTION ASSISTEE

D2.11 1/2

MISE A JOUR	1 ^{er}	2 ^e	3 ^e
DATE	10-71		



1000 01 - 02 - 03 - 04

COMMANDE HYDRAULIQUE DE DIRECTION ASSISTEE

D2.11 1/2

MISE A JOUR	1	2	3
DATE	10-71		

A1.16
A1.02

A1.02

11198071
16043921
D2.11
D2.13

D2.11
4609538
13401475
4630543
4621358

16044521
11197771
10902321

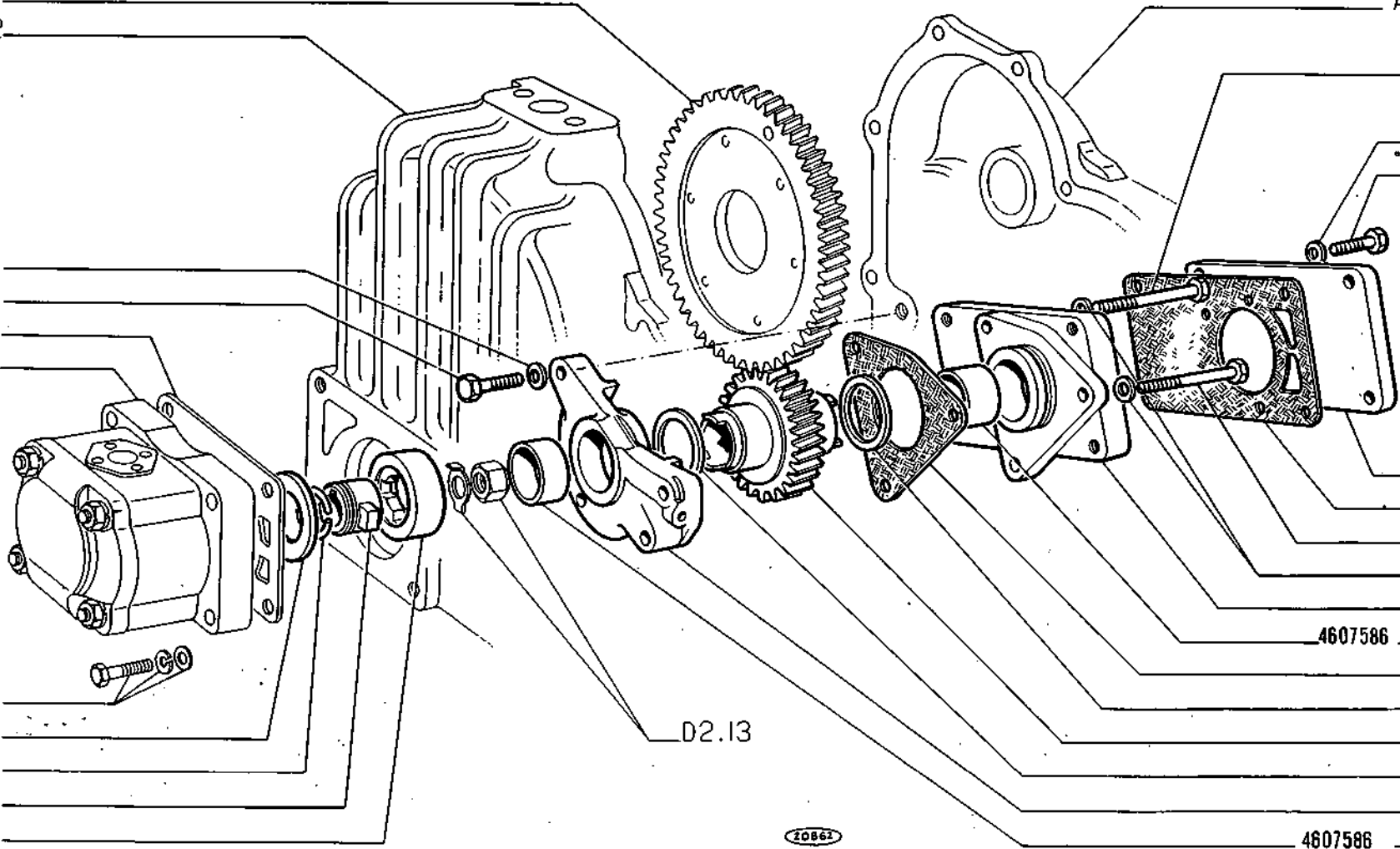
564530
4607590
16044321
11198071
4607593

4619405
4667452
4621360
4667452
4607582

4607586
4607586

D2.13

20862



1000 -01 -02 - 03 - 04

COMMANDE HYDRAULIQUE DE DIRECTION ASSISTEE

D2.11 2/2

MISE A JOUR		1 ^{er}	2 ^e	3 ^e
DATE	10-71			

TRACTEUR 1000

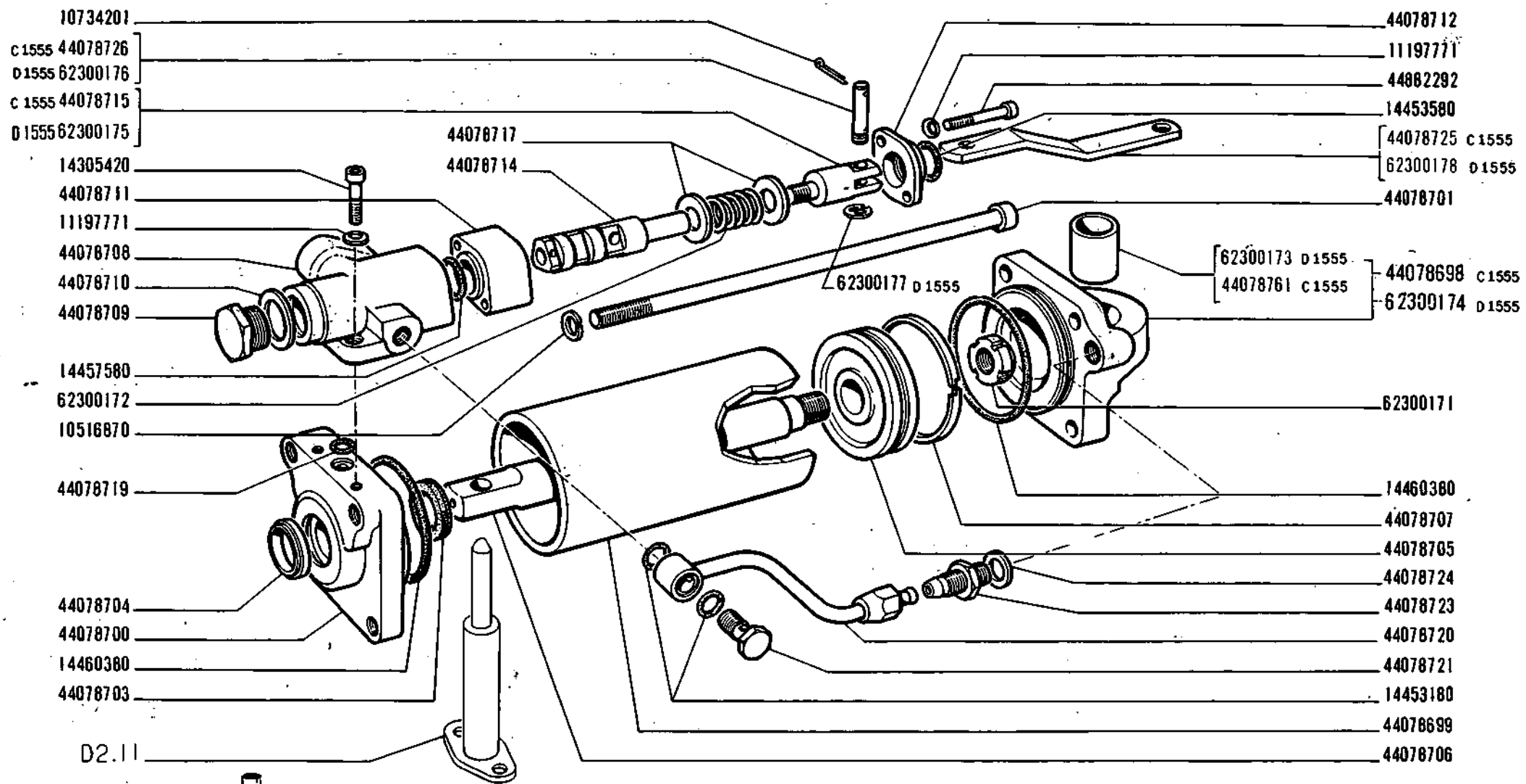
VERIN DE DIRECTION ASSISTEE

PLANCHE

D2.12

MISE A JOUR	1 ^{er}	2 ^e	3 ^e
DATE	10-71		

Modif.	Référence	Qté	Désignation	Pièce spécifique au modèle :	Voir nota :
	10516870	4	Rondelle W 10		
	10734201	2	Goupille V 2 x.15		
	11197771	4	Rondelle conique élastique Ø 6		
	14305420	2	Vis à 6 pans creux M 6 x 1 -25		
	14453180	2	Joint OR 3256		
	14453580	1	Joint OR 2075		
	14460380	2	Joint OR 3256		
C 1555	44078698	1	Couvercle support		
	44078699	1	Cylindre		
	44078700	1	Couvercle arrière		
	44078701	4	Tirant fileté de fixation		
	44078703	1	Joint MERKEL 1607		
	44078704	1	Bague auto-lubrifiante		
	44078705	1	Piston		
	44078706	1	Axe de piston		
	44078707	1	Segment de piston		
	44078708	1	Corps de distributeur		
	44078709	1	Bouchon de distributeur		
	44078710	1	Joint de bouchon		
	44078711	1	Couvercle intermédiaire		
	44078712	1	Couvercle de distributeur		
	44078714	1	Tiroir de distribution		
C 1555	44078715	1	Etrier de commande		
	44078717	2	Rondelle		
	44078719	1	Joint GACO - OR 108		
	44078720	1	Tuyauterie		
	44078721	1	Vis creuse		
	44078723	1	Raccord		
	44078724	1	Joint de raccord		
C 1555	44078725	1	Tirant de commande		
C 1555	44078726	1	Axe de tirant		
	44078728	-	Pochette de joints		
C 1555	44078761	1	Bague		
	44882292	2	Vis M 6 x 1 - 45 6pans creux		



- 10734201
- c 1555 44078726
- D 1555 62300176
- c 1555 44078715
- D 1555 62300175
- 14305420
- 44078711
- 11197771
- 44078708
- 44078710
- 44078709
- 14457580
- 62300172
- 10516870
- 44078719
- 44078704
- 44078700
- 14460360
- 44078703

- 44078712
- 11197771
- 44862292
- 14453580
- 44078725 c 1555
- 62300178 D 1555
- 44078701
- 44078698 c 1555
- 62300174 D 1555
- 62300171
- 14460380
- 44078707
- 44078705
- 44078724
- 44078723
- 44078720
- 44078721
- 14453180
- 44078699
- 44078706



44078728 (CYLINDRE)

20765 1

1000 01 - 02 - 03 - 04

VERIN DE DIRECTION ASSISTEE

carboni

D2.12

MISE A JOUR	1 ^{er}	2 ^e	3 ^e
DATE	18-71		

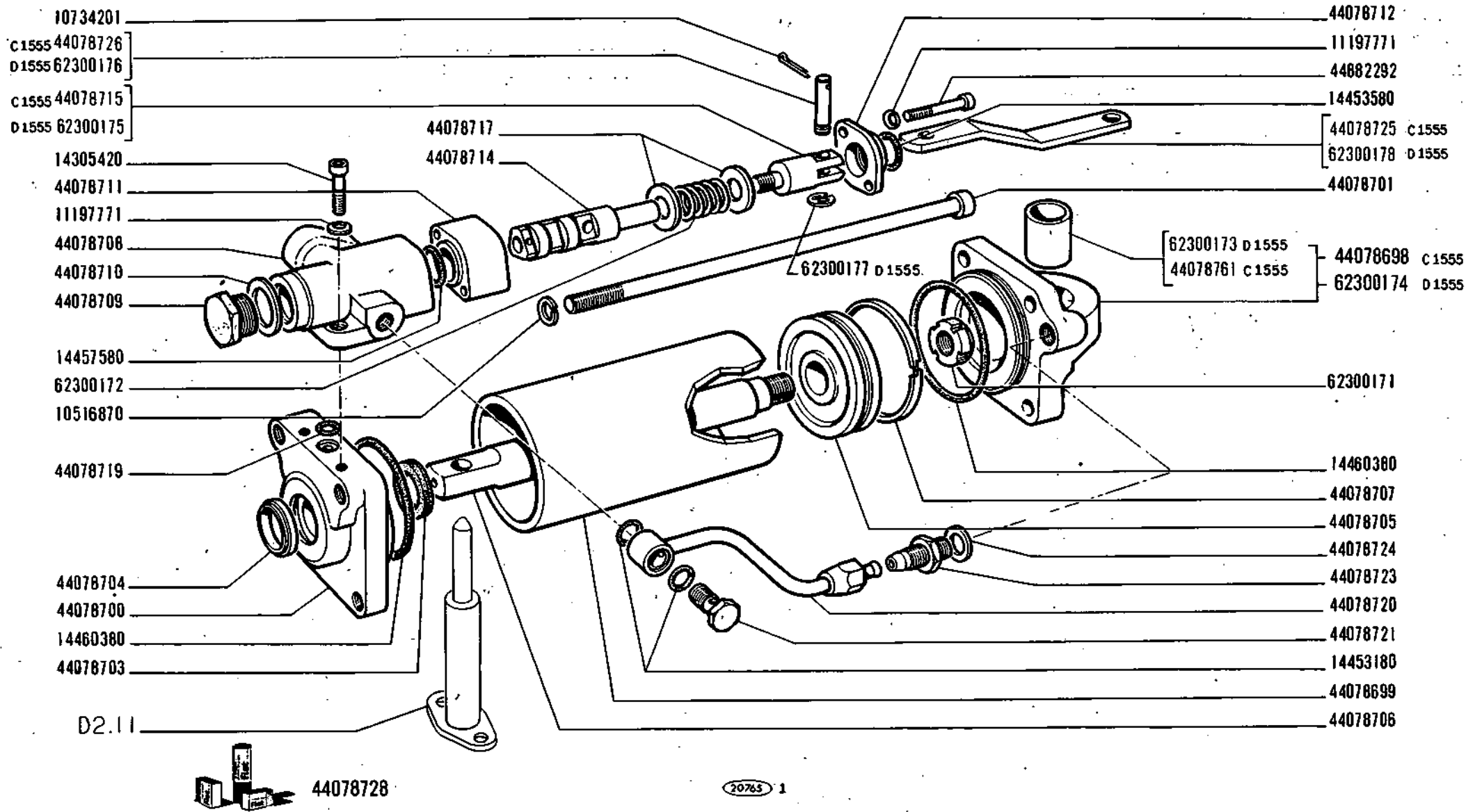
TRACTEUR 1000

VERIN DE DIRECTION ASSISTEE GEMMER 44018272

PLANCHE
D. 2.12/1

MISE A JOUR	1 ^{er}	2 ^e	3 ^e
DATE	10-72		

Modif.	Référence	Qté	Désignation	Pièce spécifique au modèle :	Voir nota :
	10516870	4	Rondelle WZ 10		
	10730921	1	Rondelle ZI 6 U		
	10734301	2	Goupille V2 x 20		
	10734701	1	Goupille V3 x 35		
	14306920	2	Vis CHC M 8 x 1,25 - 50		
	62753701	1	Cylindre assemblé		
	62753702	1	Piston et tige assemblés		
	62753703	1	Embout de palier		
	62753704	2	Pied		
	62753705	1	Tige de piston assemblée		
	62753706	1	Joint d'étanchéité 35 - 24 - 8.5		
	62753707	1	Joint torique de palier		
	62753708	1	Contre joint de palier		
	62753709	2	Joint torique de cylindre		
	62753710	1	Cylindre		
	62753711	1	Piston		
	62753712	1	Segment		
	62753713	1	Ecrou		
	62753714	1	Tête de cylindre assemblée		
	62753715	1	Joint torique		
	62753716	4	Tirant d'assemblage		
	62753717	1	Valve parallèle assemblée		
	62753718	1	Tube de transfert		
	62753719	2	Raccord		
	62753720	2	Bicône		
	62753721	1	Levier		
	62753722	1	Axe		
	62753723	1	Chape		
	62753724	1	Ressort		
	62753725	-	Pochette de joints		

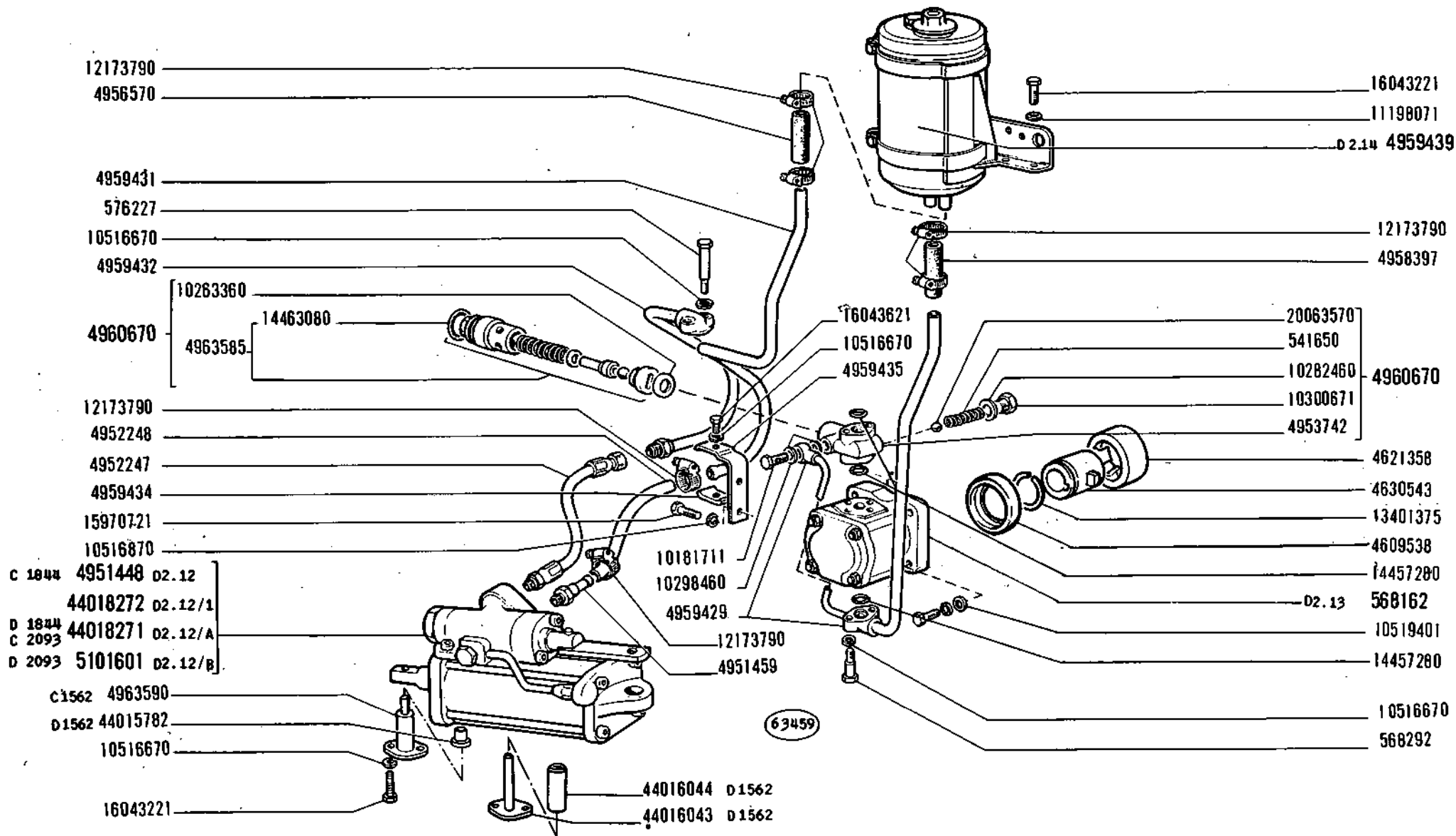


1000 01 - 02 - 03 - 04

VERIN DE DIRECTION ASSISTEE

D2.12

MISE A JOUR	1 ^{er}	2 ^e	3 ^e
DATE	10 - 71		



COMANDO IDRAULICO SERVOSTERZO

*Commande hydraulique de direction assistée
Hydraulische Steuerung der Servolenkung*

*Servo-Assisted Steering Hydraulic System
Sistema hidráulico de servodirección*

D2.11

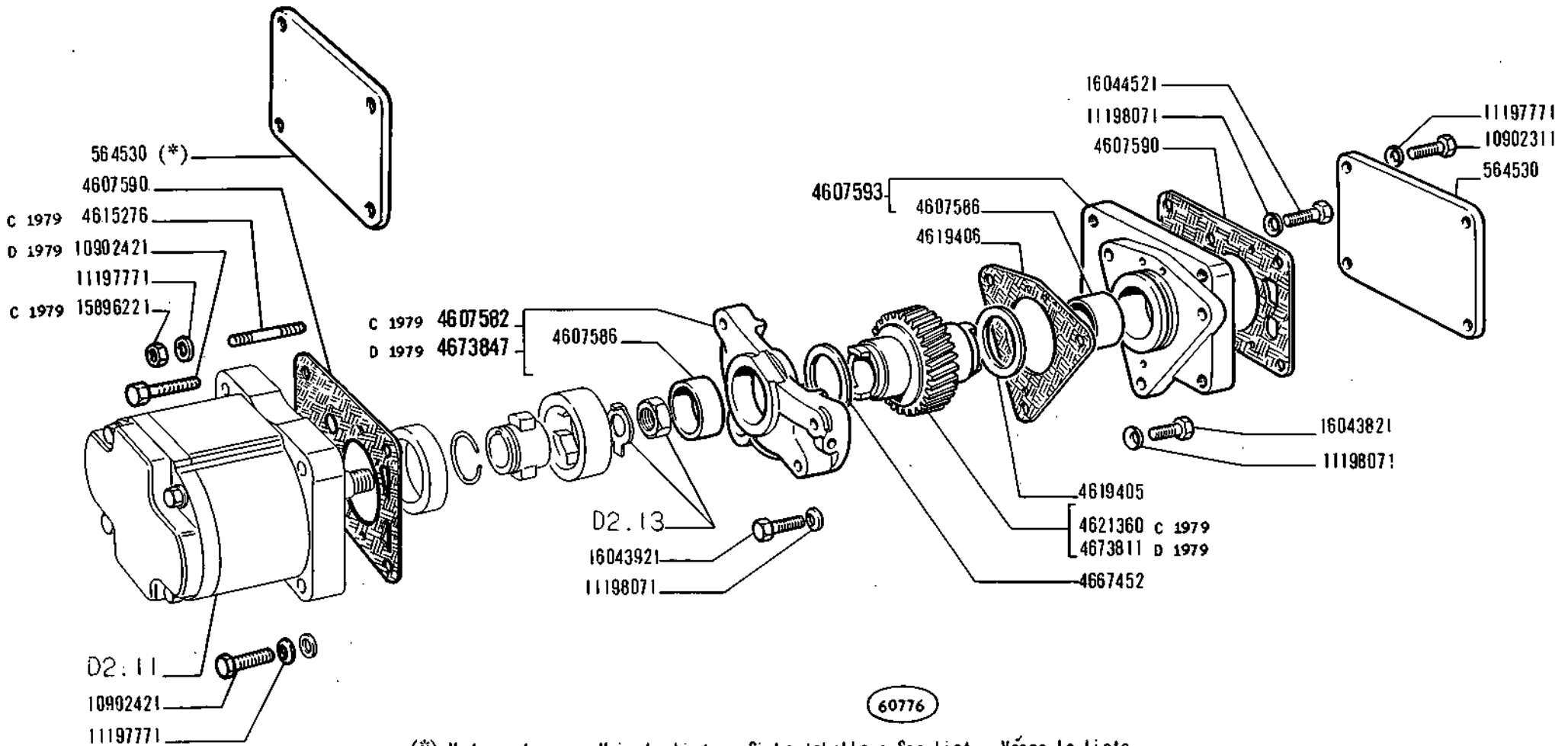
1000

01 02 03 04

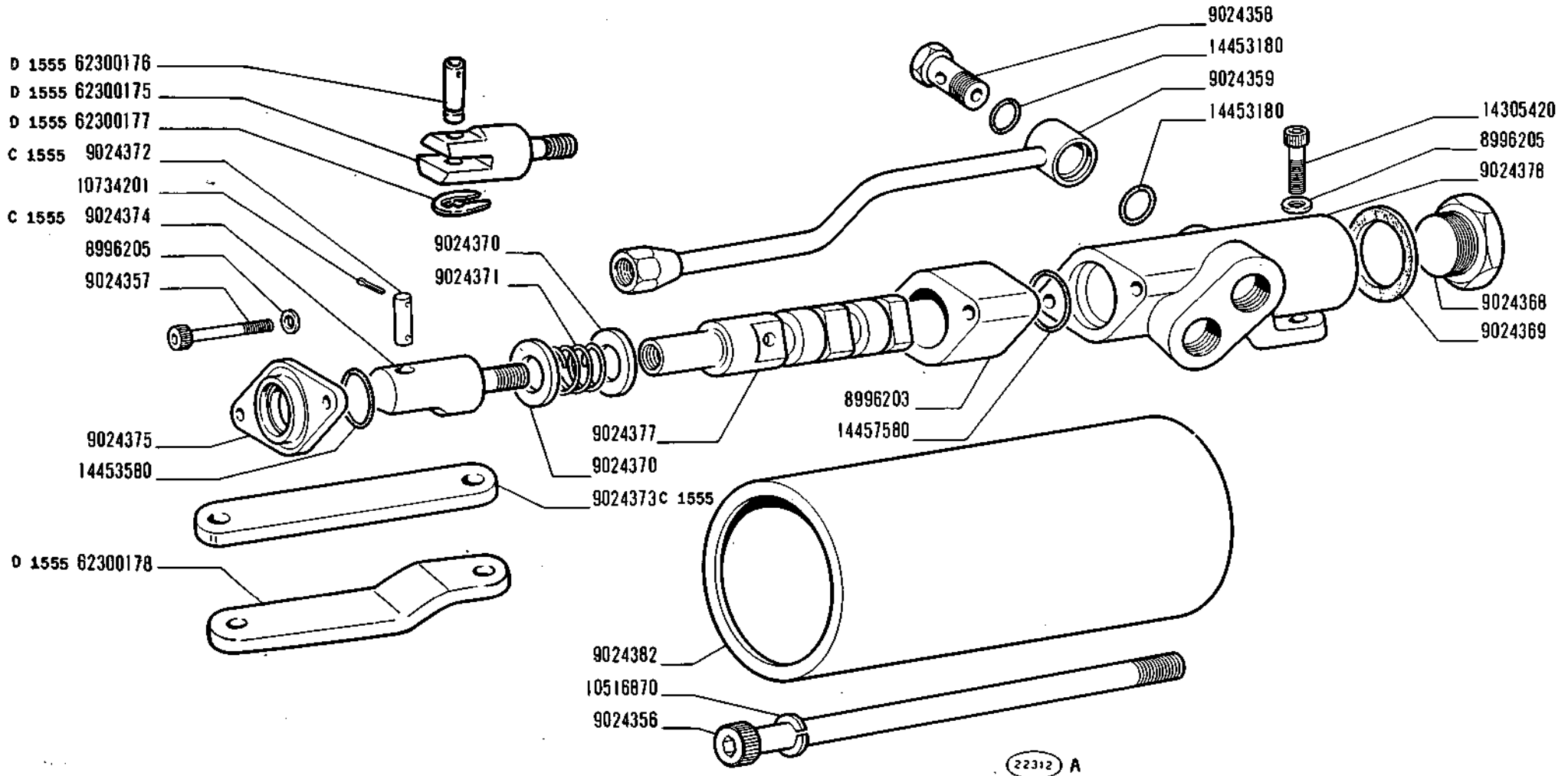
1

N.T.R.
233 T

MODIF	N.ORDINAZ.	Q.	DENOMINAZIONE	DESIGNATION	BENENNUNG	DESCRIPTION	DENOMINACIONES
	541650	1	MOLLA	RESSORT	FEDER	SPRING	RESORTE
	564530	1	COPERCHIO (*)	COUVERCLE	DECKEL	COVER	TAPA
	564530	1	COPERCHIO	COUVERCLE	DECKEL	COVER	TAPA
	568162	1	POMPA COMPL.	POMPE	PUMPE	PUMP	BOMBA
	568292	2	VITE	VIS	SCHRAUBE	SCREW	TORNILLO
	576227	2	VITE	VIS	SCHRAUBE	SCREW	TORNILLO
C 1979	4607582	1	SUPPORTO ANT.COMPL.	SUPPORT	SCHRAUBE	SCREW	TORNILLO
	4607586	2	BOCCOLA	DOUILLE	LAGER	SUPPORT	SOPORTE
	4607590	4	GUARNIZIONE	JOINT	BUECHSE	BUSH	CASQUILLO
	4607593	1	SUPPORTO POST.COMPL.	SUPPORT	DICHTUNG	GASKET	JUNTA
	4609538	1	ANELLO	BAGUE	LAGER	SUPPORT	SOPORTE
C 1979	4615276	1	PRIGIONIERO	GOUJON	RING	RING	ANILLO
	4619405	1	GUARNIZIONE	JOINT	STIFTSCHRAUBE	STUD	ESPARRAGO
	4621358	1	BOCCOLA	DOUILLE	DICHTUNG	GASKET	JUNTA
C 1979	4621360	1	INGRANAGGIO	PIGNON	BUECHSE	BUSH	CASQUILLO
	4630543	1	MOZZO	MOYEU	ZAHNRAD	GEAR	PINON
	4667452	2	ROSETTA PIANA	RONDELLE	NABE	HUB	BUJE
C 1844	4951448	1	CILINDRO COMPL.	CYLINDRE	SCHEIBE	WASHER	ARANDELA
	4951459	1	RACCORDO	RACCORD	ZYLINDER	CYLINDER	CILINDRO
	4952247	1	TUBO FLESSIBILE	TUYAU	STUTZEN	CONNECTION	RACOR
	4952248	1	TUBO	TUYAU	SCHLAUCH	HOSE	MANGA
	4953742	1	VALVOLA	SOUPAPE	ROHR	PIPE	TUBO
			PRESSIONE COMPL.		VENTIL	VALVE	VALVULA
	4956570	1	MANICOTTO	MANCHON	MUFFE	SLEEVE	MANGUITO
	4958397	1	MANICOTTO	MANCHON	MUFFE	SLEEVE	MANGUITO
	4959429	1	TUBO	TUYAU	ROHR	PIPE	TUBO
	4959431	1	TUBO	TUYAU	ROHR	PIPE	TUBO
	4959432	1	TUBO MANDATA COMPL.	TUYAU	ROHR	PIPE	TUBO
	4959434	1	COLLARE	COLLIER	SCHELLE	COLLAR	ABRAZADERA
	4959435	1	COLLARE	COLLIER	SCHELLE	COLLAR	ABRAZADERA
	4959439	1	SERBATOIO OLIO	RESERVOIR	BEHAELTER	TANK	DEPOSITO
	4960670	1	VALVOLA COMPL.	SOUPAPE	VENTIL	VALVE	VALVULA
	4963585	1	VALVOLA	SOUPAPE	VENTIL	VALVE	VALVULA
			PRESSIONE COMPL.				
C 1562	4963590	1	PERNO	AXE	BOLZEN	PIN	EJE
	10181711	1	VITE	VIS	SCHRAUBE	SCREW	TORNILLO
	10263360	1	ROSETTA TENUTA	JOINT	DICHTRING	GASKET	JUNTA
	10282460	1	ROSETTA TENUTA	JOINT	DICHTRING	GASKET	JUNTA
	10298460	2	ROSETTA TENUTA	JOINT	DICHTRING	GASKET	JUNTA
	10300671	1	TAPPO	BOUCHON	STOPFEN	PLUG	TAPON
	10516670	7	ROSETTA SICUREZZA	RONDELLE FREIN	SICHERUNGSRING	LOCKWASHER	ARANDELA DE FRENO
	10516870	2	ROSETTA SICUREZZA	RONDELLE FREIN	SICHERUNGSRING	LOCKWASHER	ARANDELA DE FRENO
	10519401	4	ROSETTA PIANA	RONDELLE	SCHEIBE	WASHER	ARANDELA
	10902321	4	VITE	VIS	SCHRAUBE	SCREW	TORNILLO
	10902421	3	VITE	VIS	SCHRAUBE	SCREW	TORNILLO
	10903021	3	VITE	VIS	SCHRAUBE	SCREW	TORNILLO



MODIF	N.ORDINAZ.	Q.	DENOMINAZIONE	DESIGNATION	BENENNUNG	DESCRIPTION	DENOMINACIONES
	11197771	16	ROSETTA SICUREZZA	RONDELLE FREIN	SICHERUNGSRING	LOCKWASHER	ARANDELA DE FRENO
	11198071	14	ROSETTA SICUREZZA	RONDELLE FREIN	SICHERUNGSRING	LOCKWASHER	ARANDELA DE FRENO
	12173790	6	COLLARE	COLLIER	SCHELLE	COLLAR	ABRAZADERA
	13401475	1	ANELLO SICUREZZA	ARRETOIR	SICHERUNGSRING	LOCKRING	ANILLO DE FRENO
	14457280	3	ANELLO TENUTA	JOINT	DICHTRING	SEAL	JUNTA
	14463080	1	ANELLO TENUTA	JOINT	DICHTRING	SEAL	JUNTA
C 1979	15896221	1	DADO	ECROU	MUTTER	NUT	TUERCA
	15970721	2	VITE	VIS	SCHRAUBE	SCREW	TORNILLO
	16043221	4	VITE	VIS	SCHRAUBE	SCREW	TORNILLO
	16043621	1	VITE	VIS	SCHRAUBE	SCREW	TORNILLO
	16043821	2	VITE	VIS	SCHRAUBE	SCREW	TORNILLO
	16043921	3	VITE	VIS	SCHRAUBE	SCREW	TORNILLO
	16044521	1	VITE	VIS	SCHRAUBE	SCREW	TORNILLO
	20063570	1	SFERA	BILLE	KUGEL	BALL	BOLA
D 1562	44015782	1	DISTANZIALE	ENTRETOISE	ABSTANDSTUECK	SPACER	SEPARADOR
D 1562	44016043	1	PERNO	AXE	BOLZEN	PIN	EJE
D 1562	44016044	1	DISTANZIALE	ENTRETOISE	ABSTANDSTUECK	SPACER	SEPARADOR
D 1979	10902421	1	VITE	VIS	SCHRAUBE	SCREW	TORNILLO
D 1979	4673811	1	ALBERO DI COMANDO	ARBRE DE COMMANDE	ANTRIEBSWELLE	DRIVE SHAFT	ARBOL DE MANDO
D 1979	4673847	1	SUPPORTO ANT. COMPL.	SUPPORT	LAGER	SUPPORT	SOPORTE
C 2093 D 1844	44018271	1	CILINDRO COMPL.	CYLINDRE	ZYLINDER	CYLINDER	CILINDRO
	44018272	1	CILINDRO COMPL.	CYLINDRE	ZYLINDER	CYLINDER	CILINDRO
D 2093	5101601	1	CILINDRO COMPL.	CYLINDRE	ZYLINDER	CYLINDER	CILINDRO
	(*)		-TRATTORE SENZA SERVOSTERZO	-SANS DIRECTION ASSISTEE	-OHNE SERVOLENKUNG	-W/D SERVOSTEERING	-SIN SERVODIRECCION



1000

01 02 03 04

CILINDRO SERVOSTERZO 4951448 (ISI)

*Cylindre récepteur
Zylinder der Servolenkung*

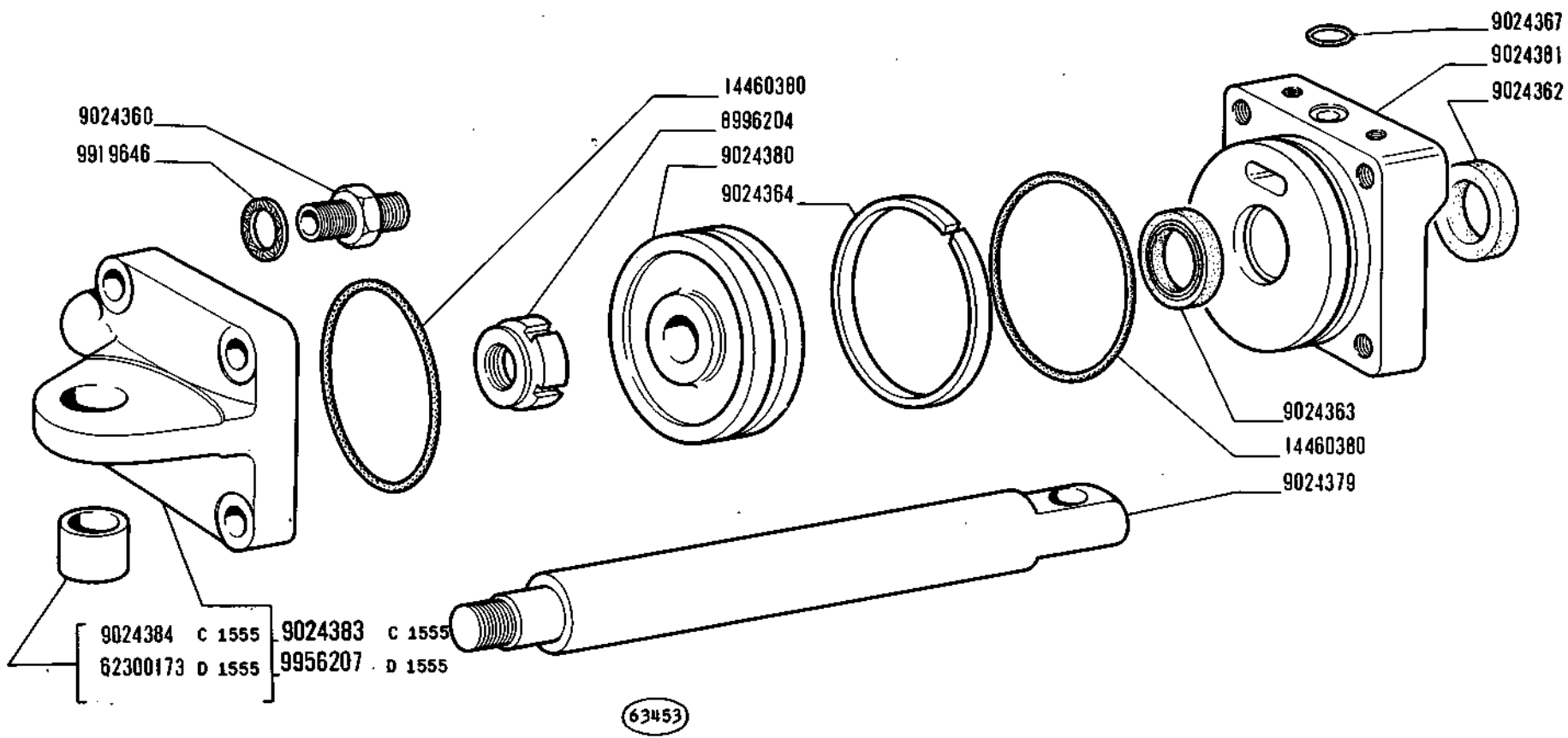
*Servo-Assisted Steering Cylinder
Cilindro de servodirección*

D2.12

1

N.T.R.
233 T

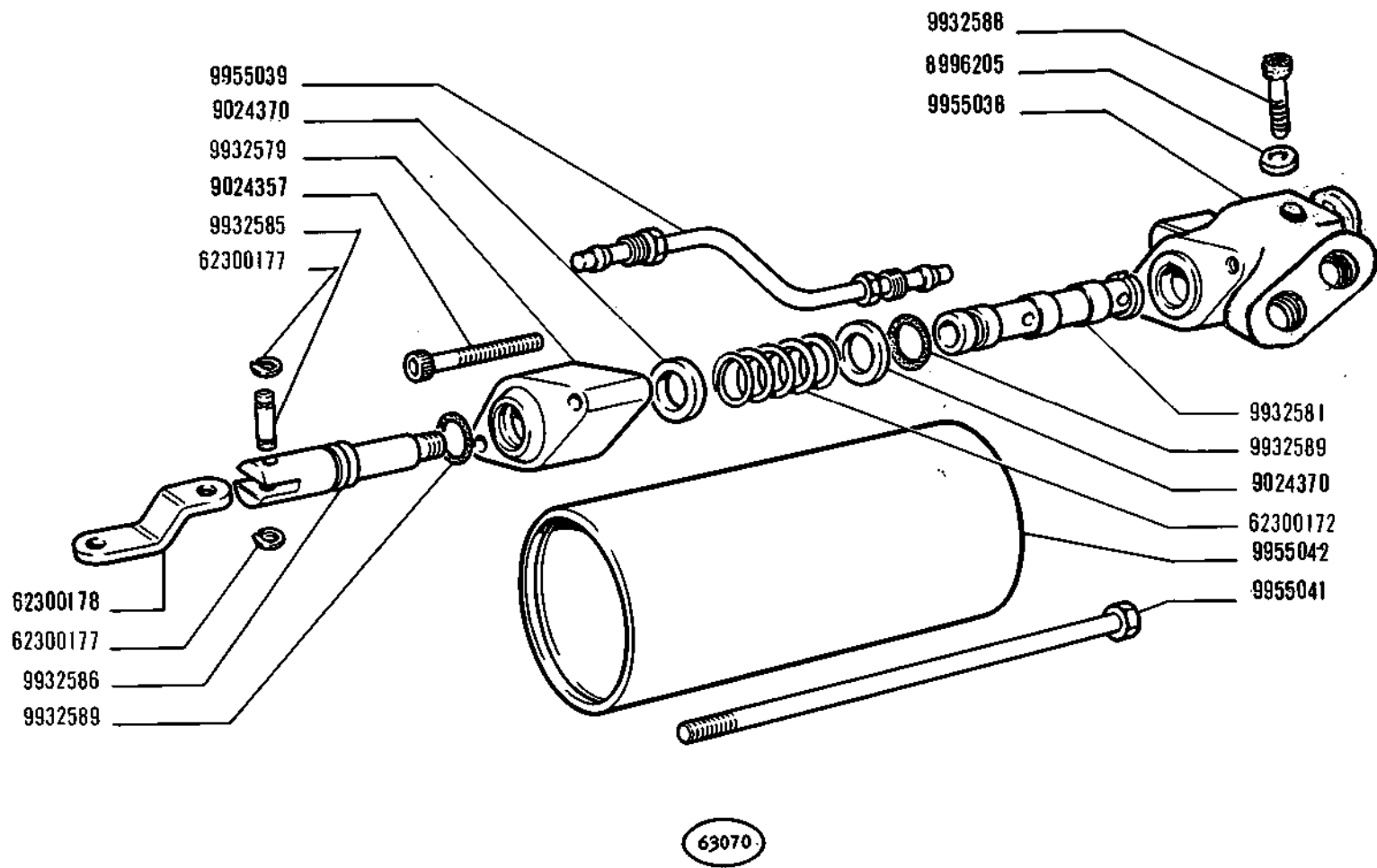
MODIF	N.ORDINAZ. Q.	DENOMINAZIONE	DESIGNATION	BENENNUNG	DESCRIPTION	DENOMINACIONES	
	8996203	1	COPERCHIO	COUVERCLE	DECKEL	COVER	TAPA
	8996204	4	GHIERA	ECROU	GEWINDERING	RING	TUERCA
	8996205	1	ROSETTA SICUREZZA	RONDELLE FREIN	SICHERUNGSRING	LOCKWASHER	ARANDELA DE FRENO
	9024356	4	TIRANTE	TIRANT	SPANNBOLZEN	TIEROD	PERNO
	9024357	2	VITE	VIS	SCHRAUBE	SCREW	TORNILLO
	9024358	1	BOCCHETTONE	VIS-RACCORD	HOHLSCHRAUBE	UNION	BOQUILLA
	9024359	1	TUBO	TUYAU	ROHR	PIPE	TUBO
	9024360	1	RACCORDO	RACCORD	STUTZEN	CONNECTION	RACOR
	9024362	1	GUARNIZIONE	JOINT	DICHTUNG	GASKET	JUNTA
	9024363	1	GUARNIZIONE	JOINT	DICHTUNG	GASKET	JUNTA
	9024364	1	ANELLO SICUREZZA	ARRETOIR	SICHERUNGSRING	LOCKRING	ANILLO DE FRENO
	9024367	1	ANELLO TENUTA	JOINT	DICHTRING	SEAL	JUNTA
	9024368	1	TAPPO	BOUCHON	STOPFEN	PLUG	TAPON
	9024369	1	ROSETTA TENUTA	JOINT	DICHTRING	GASKET	JUNTA
	9024370	2	ROSETTA PIANA	RONDELLE	SCHLEIBE	WASHER	ARANDELA
	9024371	1	MOLLA	RESSORT	FEDER	SPRING	RESORTE
C 1555	9024372	1	SPINA	GOUPILLE	STIFT	PIN	PASADOR
C 1555	9024373	1	TIRANTE	TIRANT	VERBINDUNGSSTANGE	LINK	BIELA
C 1555	9024374	1	FORCELLINO	FOURCHE	GABEL	FORK	HORQUILLA
	9024375	1	COPERCHIO	COUVERCLE	DECKEL	COVER	TAPA
	9024377	1	DISTRIBUTORE	DISTRIBUTEUR	STEUERGERAET	DISTRIBUTOR VALVE	VALVULA DISTRIBUI- DORA
	9024378	1	CORPO	CORPS	GEHAUSE	BODY	CUERPO
	9024379	1	ASTA FILETTATA	TIGE	STANGE	ROD	TORNILLO
	9024380	1	STANTUFFO	PISTON	KOLBEN	PISTON	EMBOLO
	9024381	1	COPERCHIO	COUVERCLE	DECKEL	COVER	TAPA
	9024382	1	CORPO	CORPS	GEHAUSE	BODY	CUERPO
C 1555	9024383	1	COPERCHIO COMPL.	COUVERCLE	DECKEL	COVER	TAPA
C 1555	9024384	1	BOCCOLA	BOUILLE	BUECHSE	BUSH	CASQUILLO
	9919646	1	ROSETTA TENUTA	JOINT	DICHTRING	GASKET	JUNTA
	10516870	4	ROSETTA SICUREZZA	RONDELLE FREIN	SICHERUNGSRING	LOCKWASHER	ARANDELA DE FRENO
	10734201	2	COPIGLIA	GOUPILLE	SPLINT	PIN	PASADOR ABIERTO
	14305420	2	VITE	VIS	SCHRAUBE	SCREW	TORNILLO
	14453180	2	ANELLO TENUTA	JOINT	DICHTRING	SEAL	JUNTA
	14453580	1	ANELLO TENUTA	JOINT	DICHTRING	SEAL	JUNTA
	14457580	1	ANELLO TENUTA	JOINT	DICHTRING	SEAL	JUNTA
	14460380	2	ANELLO TENUTA	JOINT	DICHTRING	SEAL	JUNTA
D 1555	62300173	1	BOCCOLA	BOUILLE	BUCHSE	BUSH	CASQUILLO
D 1555	9956207	1	COPERCHIO COMPL.	COUVERCLE	DECKEL	COVER	TAPA
D 1555	62300175	1	FORCELLINO	FOURCHE	GABEL	FORK	HORQUILLA
D 1555	62300176	1	SFINA	GOUPILLE	STIFT	PIN	PASADOR
D 1555	62300177	1	ANELLO SICUREZZA	ARRETOIR	SICHERUNGSRING	LOCKRING	ANILLO DE FRENO
D 1555	62300178	1	TIRANTE	TIRANT	VERBINDUNGSSTANGE	LINK	BIELA



1000
01 02 03 04

CILINDRO SERVOSTERZO 4951448 (ISI)
Cylindre récepteur
Servo-Assisted Steering Cylinder
Zylinder der Servolenkung
Cilindro de servodirección

D2.12
2
N.T.R.
233 T



1000

01 02 03 04

CILINDRO SERVOSTERZO 44018271 (ISI)

*Cylindre récepteur
Zylinder der Servolenkung*

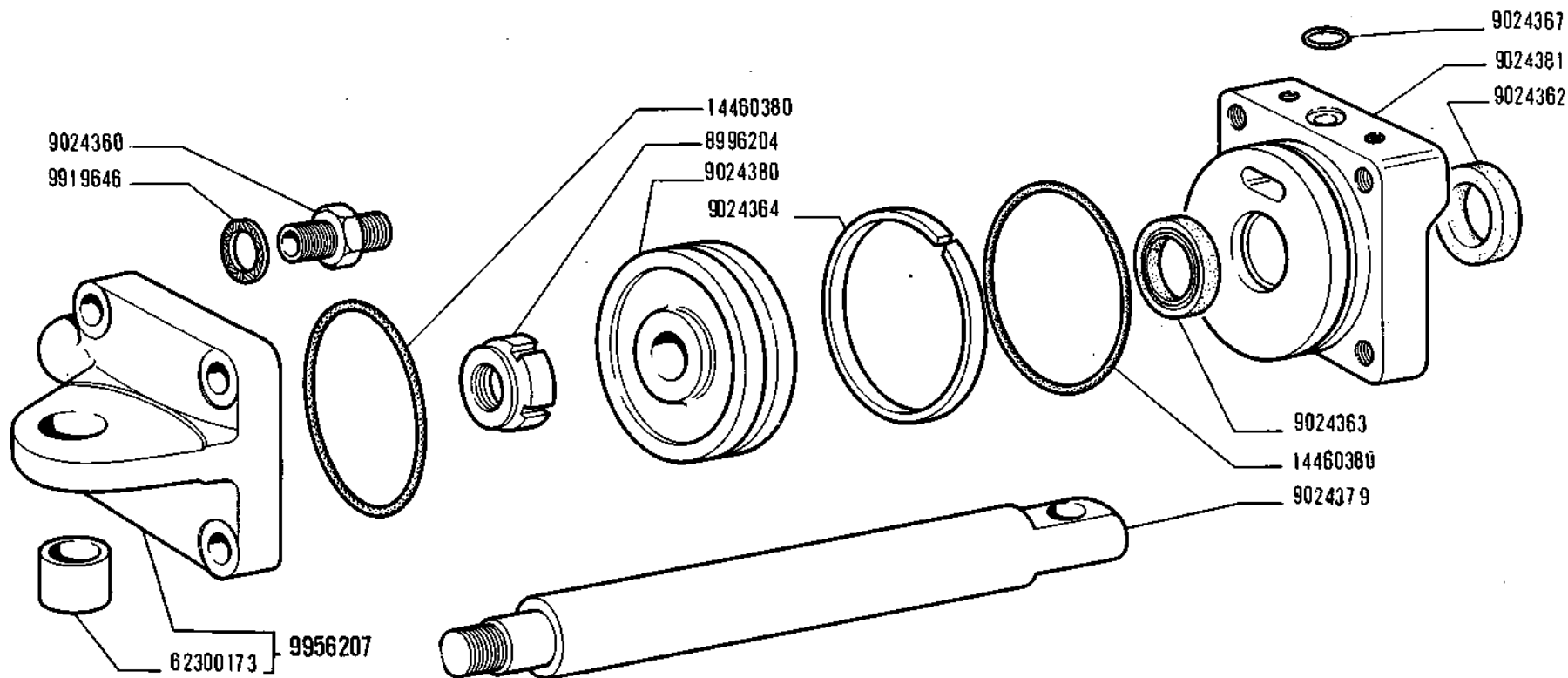
*Servo-Assisted Steering Cylinder
Cilindro de servodirección*

D2.12 / A

1

N.T.R.
233 T

MODIF	N.ORDIN.	Q.	DENOMINAZIONE	DESIGNATION	BENENNUNG	DESCRIPTION	DENOMINACIONES
	8996203	1	COPERCHIO	COUVERCLE	DECKEL	COVER	TAPA
	8996204	1	GHIERA FILETTATA	ECROU	GEWINDERING	THREADED RING	TUERCA
	8996205	4	ROSETTA DI SICUREZZA	RONDELLE FREIN	SICHERUNGSRING	LOCKWASHER	ARANDELA DE FRENO
	9024356	4	TIRANTE FILETTATO	TIRANT	SPANNBOLZEN	TIEROD	PERNO
	9024357	2	VITE	VIS	SCHRAUBE	SCREW	TORNILLO
	9024358	1	BOCCHETTONE	VIS-RACCORD	HOHLSCHRAUBE	UNION	BOQUILLA
	9024359	1	TUBO	TUYAU	ROHR	PIPE	TUBO
	9024360	1	RACCORDO	RACCORD	STUTZEN	CONNECTION	RACOR
	9024362	1	ANELLO DI TENUTA	JOINT D'ETANCHEITE	DICHTRING	SEAL	JUNTA HERMETICA
	9024363	1	ANELLO DI TENUTA	JOINT D'ETANCHEITE	DICHTRING	SEAL	JUNTA HERMETICA
	9024364	1	ANELLO DI SICUREZZA	ARRETOIR	SICHERUNGSRING	LOCKRING	ANILLO DE FRENO
	9024367	1	ANELLO DI TENUTA	JOINT D'ETANCHEITE	DICHTRING	SEAL	JUNTA HERMETICA
	9024368	1	TAPPO	BOUCHON	STOPFEN	PLUG	TAPON
	9024369	1	ANELLO DI TENUTA	JOINT D'ETANCHEITE	DICHTRING	SEAL	JUNTA HERMETICA
	9024370	2	ROSETTA	RONDELLE	SCHIEBE	WASHER	ARANDELA
	9024375	1	COPERCHIO	COUVERCLE	DECKEL	COVER	TAPA
	9024377	1	DISTRIBUTORE	DISTRIBUTEUR	STEUERGERAET	DISTRIBUTOR VALVE	VALVULA DISTRIBUI- DORA
	9024378	1	CORPO	CORPS	GEHAUSE	BODY	CUERPO
	9024379	1	ASTA FILETTATA	TIGE FILETEE	STANGE	ROD	TORNILLO
	9024380	1	STANTUFFO	PISTON	KOLBEN	PISTON	EMBOLO
	9024381	1	COPERCHIO	COUVERCLE	DECKEL	COVER	TAPA
	9024382	1	CORPO	CORPS	GEHAUSE	BODY	CUERPO
	9919646	1	ROSETTA DI TENUTA	JOINT D'ETANCHEITE	DICHTRING	GASKET	JUNTA HERMETICA
	9927002	1	SPESSORE DI REGISTRO	CALE D'EPAISSEUR	DISTANZSCHEIBE	SHIM	SUPLEMENTO
	9927003	2	VITE	VIS	SCHRAUBE	SCREW	TORNILLO
	9956207	1	COPERCHIO COMPL.	COUVERCLE	DECKEL	COVER	TAPA
	10516870	4	ROSETTA DI SICUREZZA	RONDELLE FREIN	SICHERUNGSRING	LOCKWASHER	ARANDELA DE FRENO
	10734201	1	COPIGLIA	GOUPILLE FENDUE	SPLINT	SPLIT PIN	PASADOR ABIERTO
	14453180	2	ANELLO DI TENUTA	JOINT D'ETANCHEITE	DICHTRING	SEAL	JUNTA HERMETICA
	14453580	1	ANELLO DI TENUTA	JOINT D'ETANCHEITE	DICHTRING	SEAL	JUNTA HERMETICA
	14457580	1	ANELLO DI TENUTA	JOINT D'ETANCHEITE	DICHTRING	SEAL	JUNTA HERMETICA
	14460380	2	ANELLO DI TENUTA	JOINT D'ETANCHEITE	DICHTRING	SEAL	JUNTA HERMETICA
	62300172	1	MOLLA	RESSORT	FEDER	SPRING	RESORTE
	62300173	1	BOCCOLA	DOUILLE	BUECHSE	BUSH	CASQUILLO
	62300175	1	FORCELLINO	FOURCHE	GABEL	FORK	HORQUILLA
	62300176	1	SPINA	GOUPILLE	STIFT	PIN	PASADOR
	62300177	1	ANELLO DI SICUREZZA	ARRETOIR	SICHERUNGSRING	LOCKRING	ANILLO DE FRENO
	62300178	1	TIRANTE	TIRANT	STANGE	ROD	VARILLA



63461

1000

01 02 03 04

CILINDRO SERVOSTERZO 44018271 (ISI)

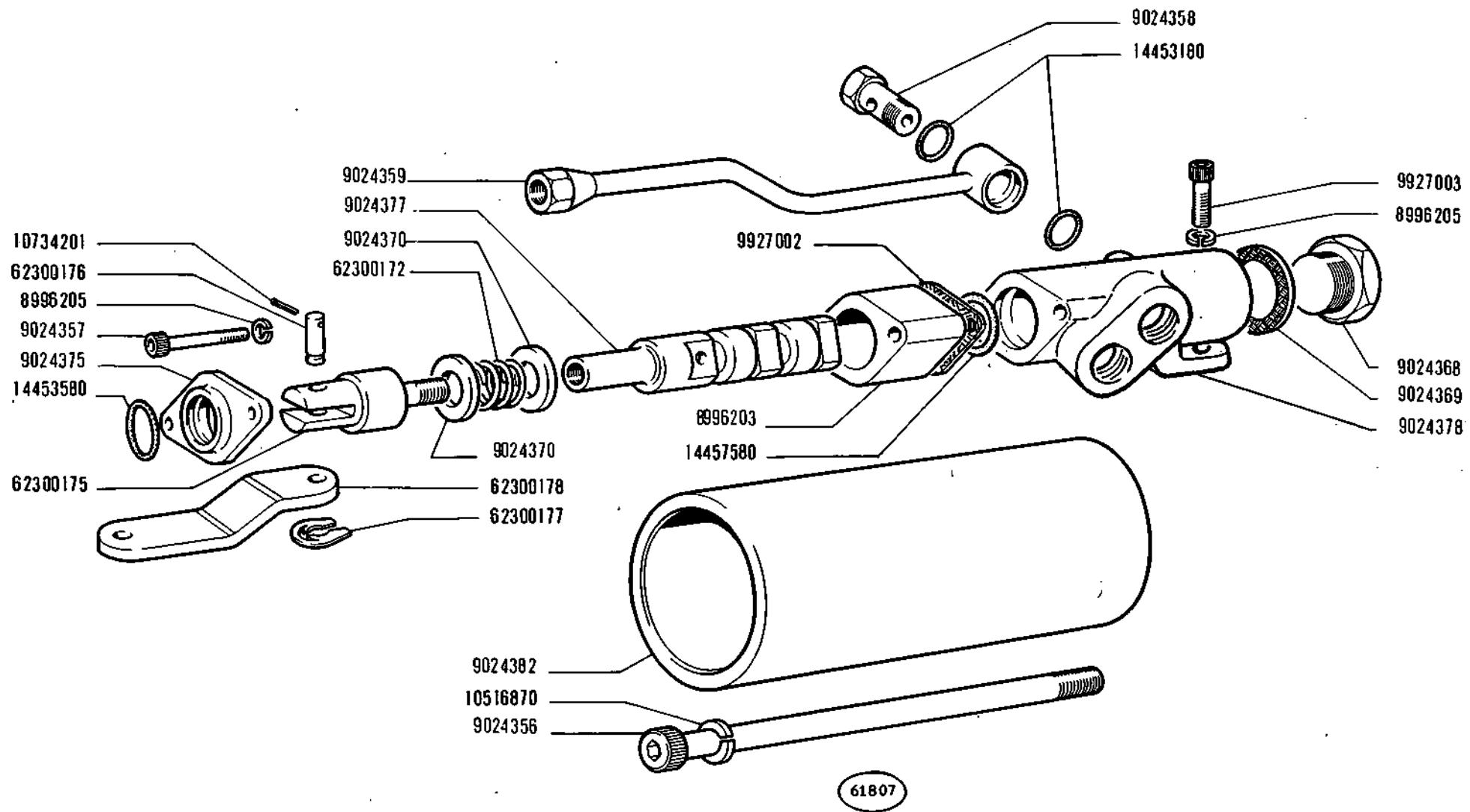
*Cylindre récepteur
Zylinder der Servolenkung*

*Servo-Assisted Steering Cylinder
Cilindro de servodirección*

D2.12 / A

2

N.T.R.
233 T



1000

01 02 03 04

CILINDRO SERVOSTERZO 5101601 (ISI)

*Cylindre récepteur
Zylinder der Servolenkung*

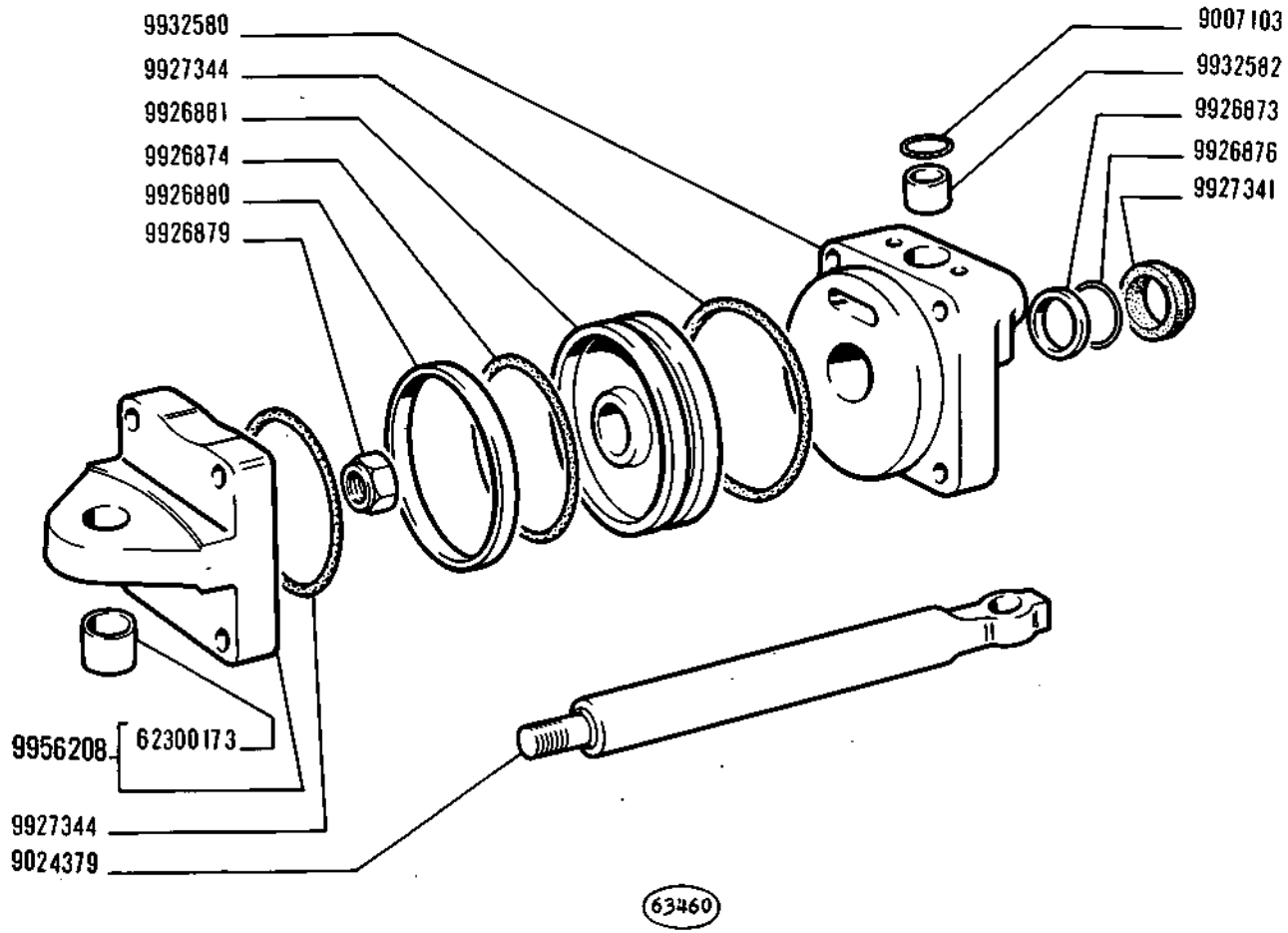
*Servo-Assisted Steering Cylinder
Cilindro de servodirección*

D2.12/B

1

N.T.R.
233 T

MODIF	N.ORDIN.	Q.	DENOMINAZIONE	DESIGNATION	BENENNUNG	DESCRIPTION	DENOMINACIONES
	8996205	2	ROSETTA DI SICUREZZA	RONDELLE FREIN	SICHERUNGSRING	LOCKWASHER	ARANDELA DE FRENO
	9007103	1	ANELLO DI TENUTA	JOINT D'ETANCHEITE	DICHTRING	SEAL	JUNTA HERMETICA
	9024357	2	VITE	VIS	SCHRAUBE	SCREW	TORNILLO
	9024370	2	ROSETTA	RONDELLE	SCHLEIBE	WASHER	ARANDELA
	9024379	1	ASTA FILETTATA	TIGE FILETEE	STANGE	ROD	TORNILLO
	9926873	1	ANELLO DI TENUTA	JOINT D'ETANCHEITE	DICHTRING	SEAL	JUNTA HERMETICA
	9926874	1	ANELLO DI TENUTA	JOINT D'ETANCHEITE	DICHTRING	SEAL	JUNTA HERMETICA
	9926876	1	ANELLO DI TENUTA	JOINT D'ETANCHEITE	DICHTRING	SEAL	JUNTA HERMETICA
	9926879	1	DADO	ECROU	MUTTER	NUT	TUERCA
	9926880	1	ANELLO DI TENUTA	JOINT D'ETANCHEITE	DICHTRING	SEAL	JUNTA HERMETICA
	9926881	1	STANTUFFO	PISTON	KOLBEN	PISTON	EMBOLO
	9927341	1	ANELLO DI TENUTA	JOINT D'ETANCHEITE	DICHTRING	SEAL	JUNTA HERMETICA
	9927344	2	ANELLO DI TENUTA	JOINT D'ETANCHEITE	DICHTRING	SEAL	JUNTA HERMETICA
	9932579	1	COPERCHIO	COUVERCLE	DECKEL	COVER	TAPA
	9932580	1	COPERCHIO	COUVERCLE	DECKEL	COVER	TAPA
	9932581	1	DISTRIBUTORE	DISTRIBUTEUR	STUEGERAET	DISTRIBUTOR VALVE	VALVULA DISTRIBUI- DORA
	9932582	1	BÖCCOLA	DOUILLE	BUECHSE	BUSH	CASQUILLO
	9932585	1	SPINA	GOUPILLE	STIFT	PIN	PASADOR
	9932586	1	FORCELLINO	FOURCHE	GABEL	FORK	MORQUILLA
	9932588	2	VITE	VIS	SCHRAUBE	SCREW	TORNILLO
	9932589	2	ANELLO DI TENUTA	JOINT D'ETANCHEITE	DICHTRING	SEAL	JUNTA HERMETICA
	9955038	1	CORPO	CORPS	GEHAUSE	BODY	CUERPO
	9955039	1	TUBO	TUYAU	ROHR	PIPE	TUBO
	9955041	4	VITE	VIS	SCHRAUBE	SCREW	TORNILLO
	9955042	1	CILINDRO	CYLINDRE	ZYLINDER	CYLINDER	CILINDRO
	9956208	1	COPERCHIO COMPL.	COUVERCLE	DECKEL	COVER	TAPA
	62300172	1	MOLLA	RESSORT	FEDER	SPRING	RESORTE
	62300173	1	BOCCOLA	DOUILLE	BUECHSE	BUSH	CASQUILLO
	62300177	2	ANELLO DI SICUREZZA	ARRETOIR	SICHERUNGSRING	LOCKRING	ANILLO DE FRENO
	62300178	1	TIRANTE	TIRANT	STANGE	ROD	VARILLA



1000

01 02 03 04

CILINDRO SERVOSTERZO 5101601 (ISI)

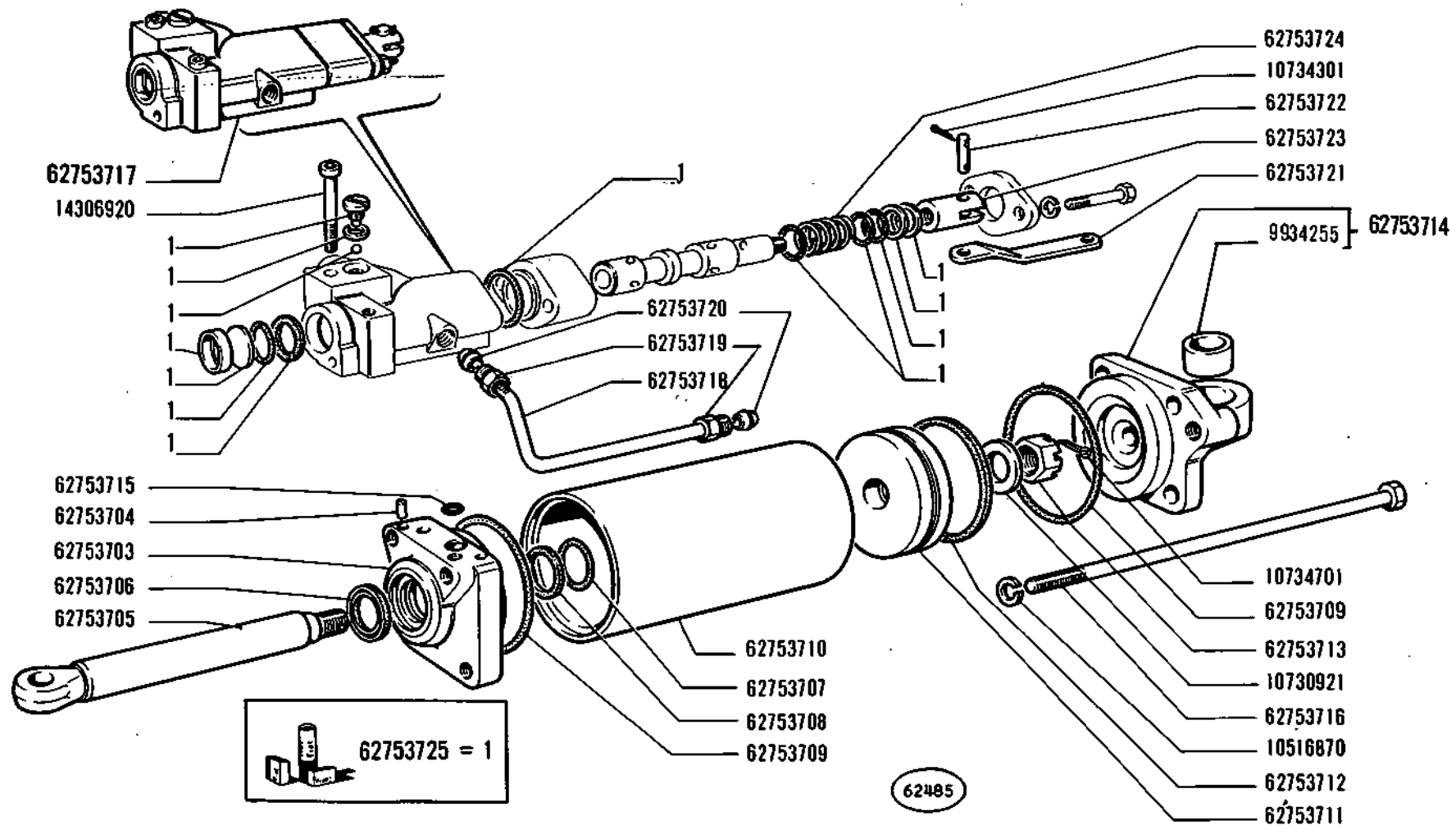
*Cylindre récepteur
Zylinder der Servolenkung*

*Servo-Assisted Steering Cylinder
Cilindro de servodirección*

D2.12/B

2

N.T.R.
233 T



1000

01 02 03 04

CILINDRO SERVOSTERZO 44018272 (Gemmer - France)

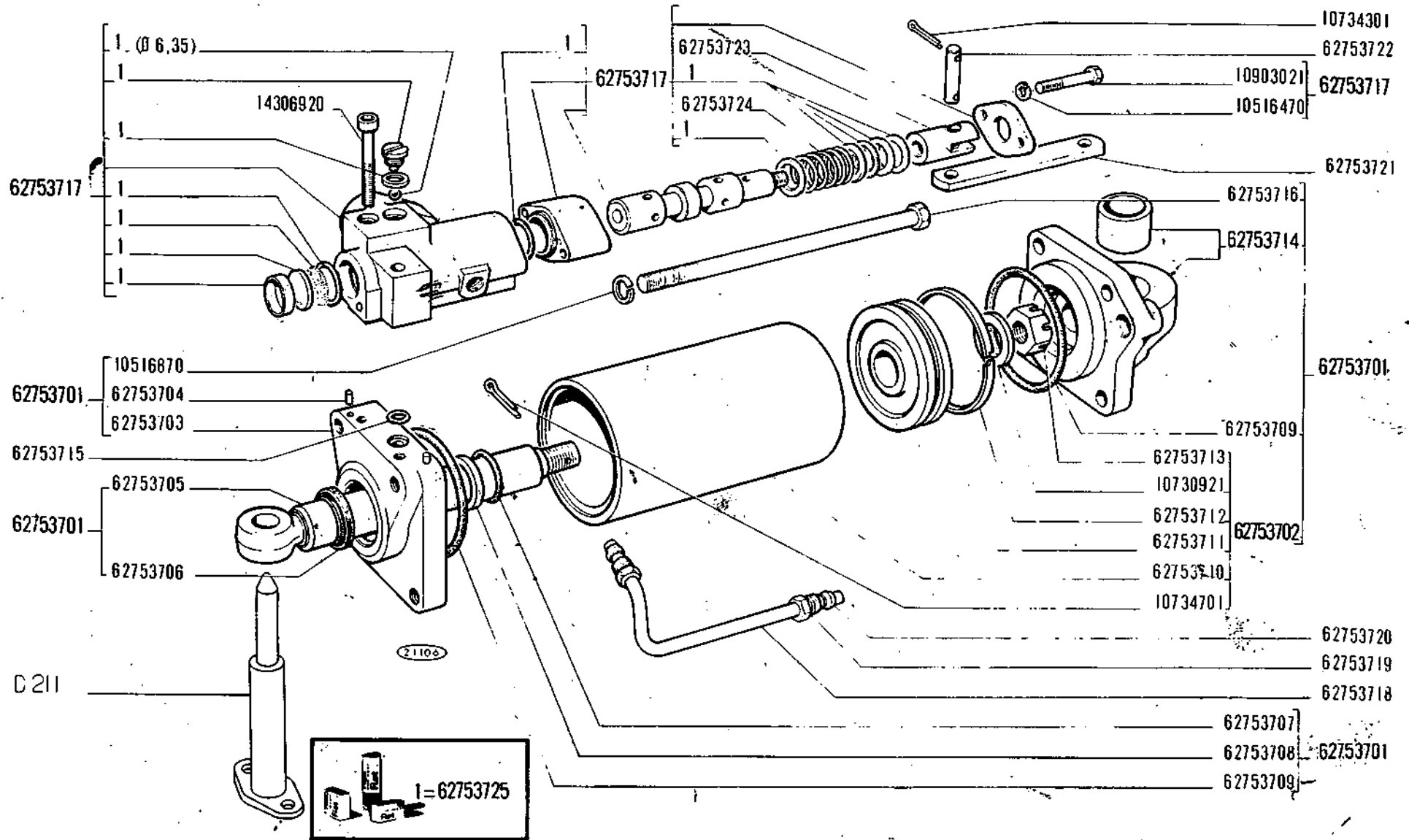
*Cylindre récepteur
Zylinder der Servolenkung*

*Servo-Assisted Steering Cylinder
Cilindro de servodirección*

D2.12/1

N.T.R.
233 T

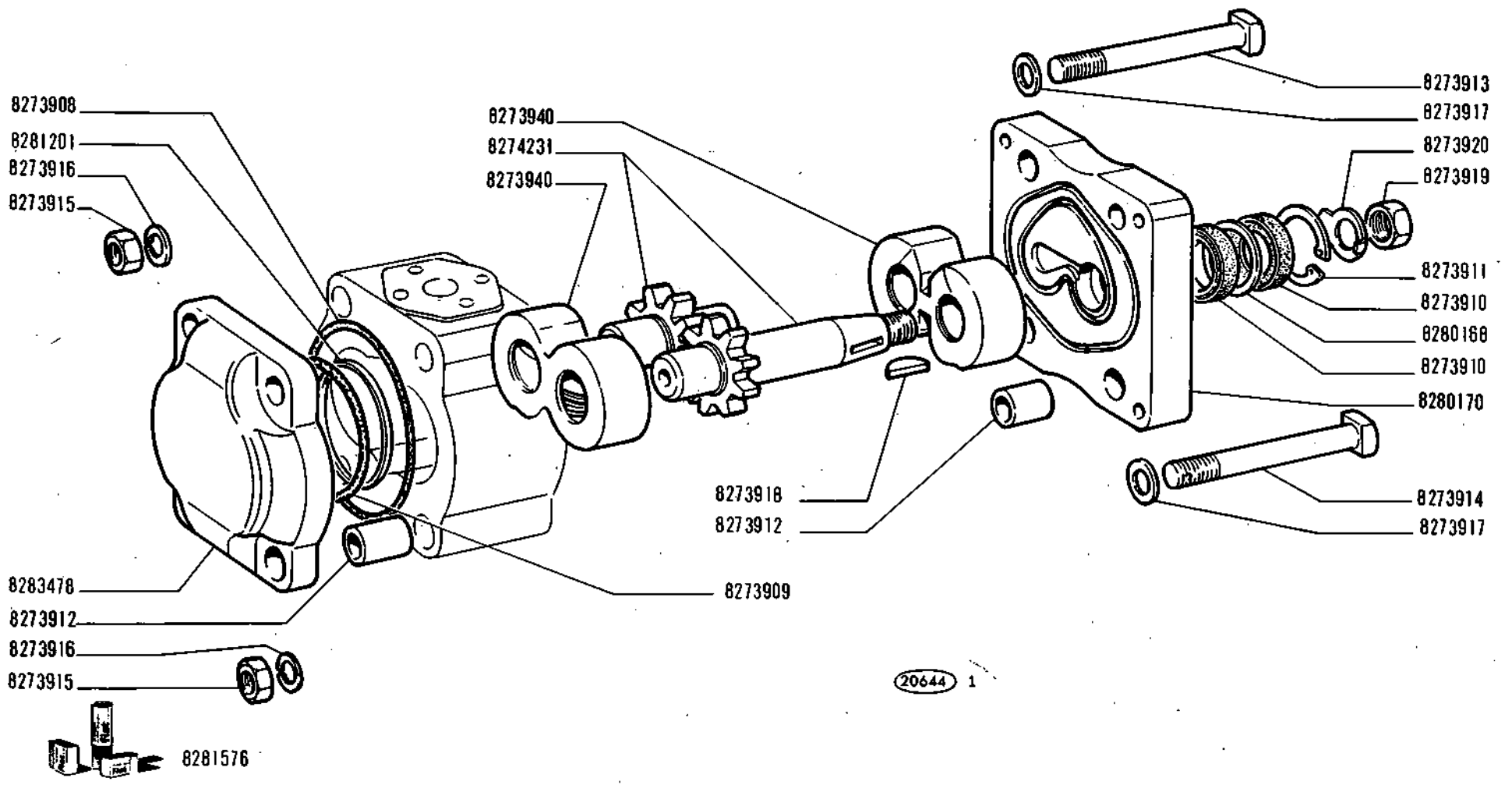
MODIF	N.ORDINAZ. Q.	DENOMINAZIONE	DESIGNATION	BENENNUNG	DESCRIPTION	DENOMINAZIONES	
	10516870	4	ROSETTA DI SICUREZZA	RONDELLE FREIN	SICHERUNGSRING	LOCKWASHER	ARANDELA DE FRENO
	10730921	1	ROSETTA	RONDELLE	SCHEIBE	WASHER	ARANDELA
	10734301	2	COPIGLIA	GOUPILLE FENDUE	SPLINT	SPLIT PIN	PASADOR ABIERTO
	10734701	1	COPIGLIA	GOUPILLE FENDUE	SPLINT	SPLIT PIN	PASADOR ABIERTO
	14306920	2	VITE	VIS	SCHRAUBE	SCREW	FORNILLO
	62753703	1	COPERCHIO	COUVERCLE	DECKEL	COVER	TAPA
	62753704	2	GRAND	ERGUT	PASSTIFT	DOWEL	PITON
	62753705	1	ASTA FILETTATA	TIGE FILETEE	STANGE	ROD	TORNILLO
	62753706	1	ANELLO DI TENUTA	JOINT D'ETANCHEITE	DICHTRING	SEAL	JUNTA HERMETICA
	62753707	1	ANELLO DI TENUTA	JOINT D'ETANCHEITE	DICHTRING	SEAL	JUNTA HERMETICA
	62753708	1	ROSETTA DI TENUTA	JOINT D'ETANCHEITE	DICHTRING	GASKET	JUNTA HERMETICA
	62753709	2	ANELLO DI TENUTA	JOINT D'ETANCHEITE	DICHTRING	SEAL	JUNTA HERMETICA
	62753710	1	CORPO	CORPS	GEHAUSE	BODY	CUERPO
	62753711	1	STANTUFFO	PISTON	KOLBEN	PISTON	EMBOLO
	62753712	1	ANELLO DI SICUREZZA	ARRETOIR	SICHERUNGSRING	LOCKRING	ANILLO DE FRENO
	62753713	1	DADO	ECROU	MUTTER	NUT	TUERCA
	62753714	1	COPERCHIO COMPL.	COUVERCLE	DECKEL	COVER	TAPA
	62753715	1	ANELLO DI TENUTA	JOINT D'ETANCHEITE	DICHTRING	SEAL	JUNTA HERMETICA
	62753716	4	TIRANTE	TIRANT	SPANNBOLZEN	PIEROD	PERNO
	62753717	1	VALVOLA COMPL.	SOUPAPE	VENTIL	VALVE	VALVULA
	62753718	1	TUBO	TUYAU	ROHR	PIPE	TUBO
	62753719	2	RACCORDO	RACCORD	STUTZEN	CONNECTION	RACOR
	62753720	2	CONO	CONE	KEGEL	SLEEVE	CONO
	62753721	1	LEVA	LEVIER	HEBEL	LEVER	PALANCA
	62753722	1	PERNO DI FISSAGGIO	CHEVILLE	BOLZEN	PIN	PASADOR
	62753723	1	PERNO	AXE	BOLZEN	PIN	EJE
	62753724	1	MOLLA	RESSORT	FEDER	SPRING	RESORTE
	62753725		CORREDO, COMPOSTO DA 1	POCHETTE-CONTE- NANT ...	AUSRUESTUNG BE- STEHEND AUS ...	KIT-CONSISTING OF ...	EQUIPO-COMPUEDO DE ...
	9934255	1	BOCCOLA	DOUILLE	BUECHSE	BUSH	CASQUILLO



1000
01 - 02 - 03 - 04

VERIN DE DIRECTION ASSISTEE GEMMER 440 18272

D 2 - 12 / 1			
MISE A JOUR	1re	2e	3e
DATE	10-72		



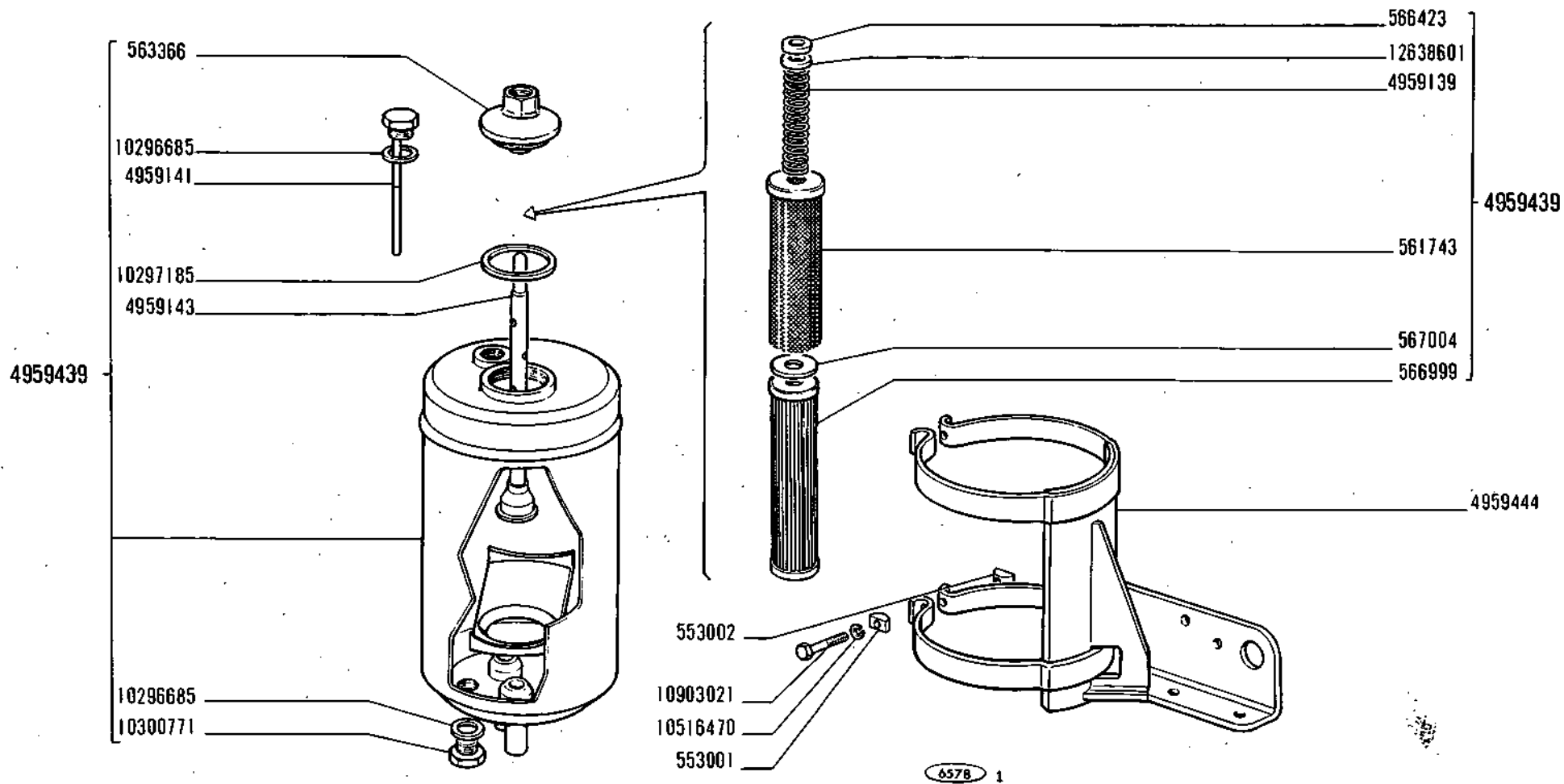
20644 1

1000 01 - 02 - 03 - 04

POMPE HYDRAULIQUE DE DIRECTION ASSISTEE

D2.13

MISE A JOUR	1 ^{er}	2 ^e	3 ^e
DATE	10-78		



1000 01 - 02 - 03 - 04

RESERVOIR DE DIRECTION ASSISTEE

D2.14

MISE A JOUR		1 ^{re}	2 ^e	3 ^e
DATE	10-71			

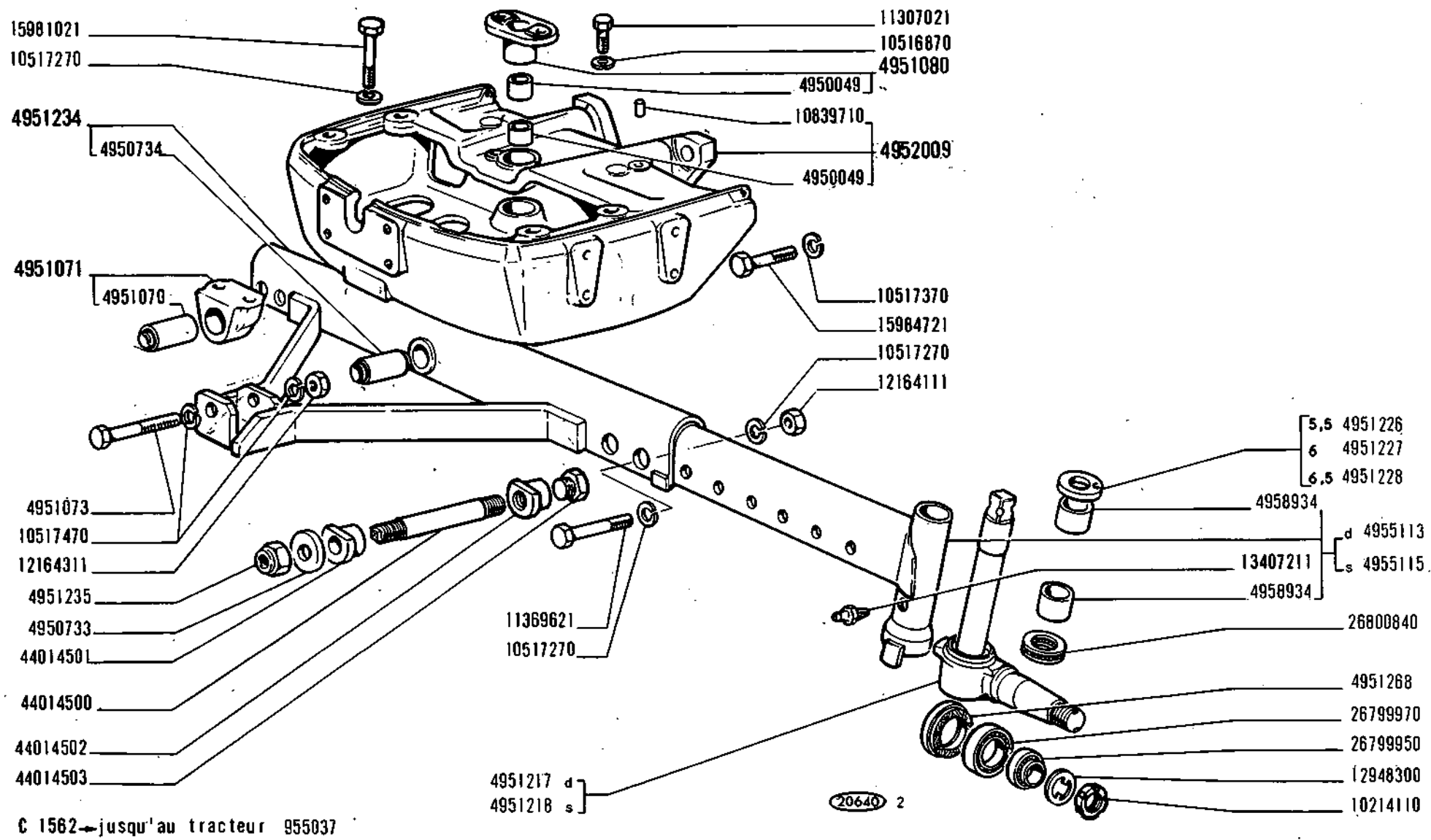
TRACTEUR 1000

ESSIEU AVANT (JUSQU'AU TRACTEUR 955037)

PLANCHE
D3.14 1/3

MISE A JOUR	1 ^{re}	2 ^e	3 ^e
DATE	10-71		

Modif.	Référence	Qté	Désignation	Pièce spécifique au modèle :	Voir nota :
	4950049	2	Coussinet mince Ø 40		
	4950733	1	Rondelle de butée		
	4950734	1	Bague silentbloc		
	4951070	1	Bague silentbloc		
	4951071	1	Support avant d'axe complet		
	4951073	1	Axe AV de l'essieu fixe		
	4951080	1	Support d'axe		
	4951217	1	Fusée droite assemblée		
	4951218	1	Fusée gauche assemblée		
	4951226	-	Rondelle de réglage épaisseur 5,5		
	4951227	-	Rondelle de réglage épaisseur 6		
	4951228	-	Rondelle de réglage épaisseur 6,5		
	4951234	1	Corps d'essieu AV complet		
	4951235	1	Ecrou de sécurité avec nylon M 27 x 2		
	4951268	2	Joint de roue AV		
	4952009	1	Support de train AV complet		
	4955113	1	Demi-essieu mobile droit équipé		
	4955115	1	Demi-essieu mobile gauche équipé		
	4958934	4	Bague de pivot fusée		
	10214110	2	Ecrou à encoches 35 MD x 1,5		
	10516870	2	Rondelle W 10		
	10517270	6	Rondelle W 16		
	10517370	6	Rondelle W 18		
	10517470	2	Rondelle W 20		
	10839710	2	Pion de centrage Ø 10		
	11307021	2	Vis HM 10 x 1,25 - 40		
	11369621	4	Vis HM 16 x 1,5 - 110		
	12164111	4	Ecrou HM 16 x 1,5		
	12164311	1	Ecrou HM 20 x 1,5		
	12948300	2	Rondelle frein à languettes de 35		
	13407211	2	Graisser "Hydraulic" droit		
	15981021	2	Vis HM 16 x 1,5 - 55		
	15984721	6	Vis HM 18 x 1,5 - 75		
	26799950	2	Roulement à rouleaux coniques 30.206 35 x 72 x 17		
	26799970	2	Roulement à rouleaux coniques 30.208 45 x 85 x 19		
	26800840	2	Butée à billes S.K.F. 51110 50 x 70 x 14		
	44014500	1	Axe de l'essieu fixe		
	44014501	1	Palier AV		
	44014502	1	Palier AR.		
	44014503	1	Vis de blocage		

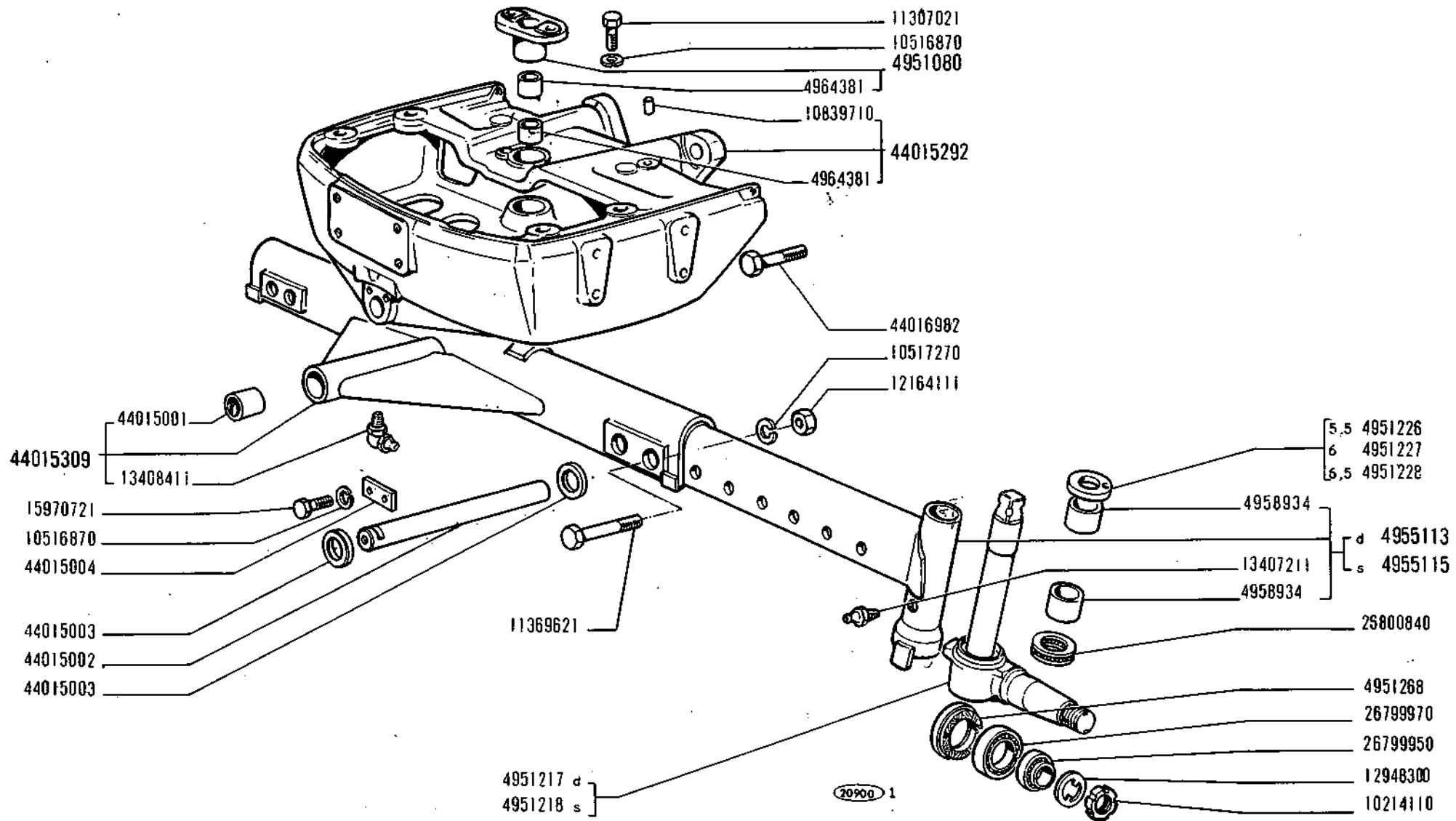


1000 01 - 02 - 03 - 04

ESSIEU AVANT (ESSIEU - CROCHET - MASSES)

D3.14 1/3

MISE A JOUR	1 ^{er}	2 ^e	3 ^e
DATE	10 - 71		



D 1562 a partir du tracteur 955058 →

1000 01 - 02 - 03 - 04

ESSIEU AVANT

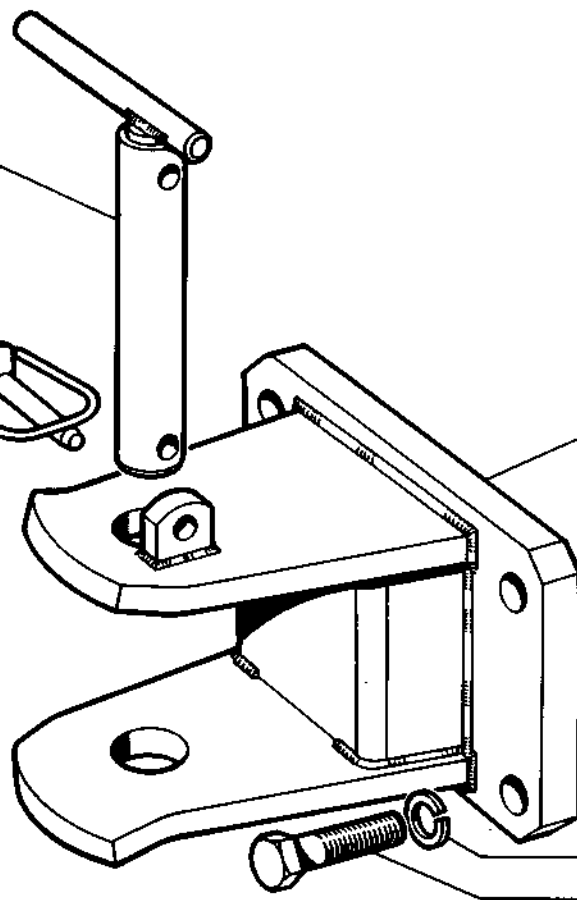
D3.14 a 1/3

MISE A JOUR	1 ^{er}	2 ^e	3 ^e
DATE	10-71		

44012576

44000426

44012292



(01-02-04) 44011658
(03) 4955786

10517270

11391521

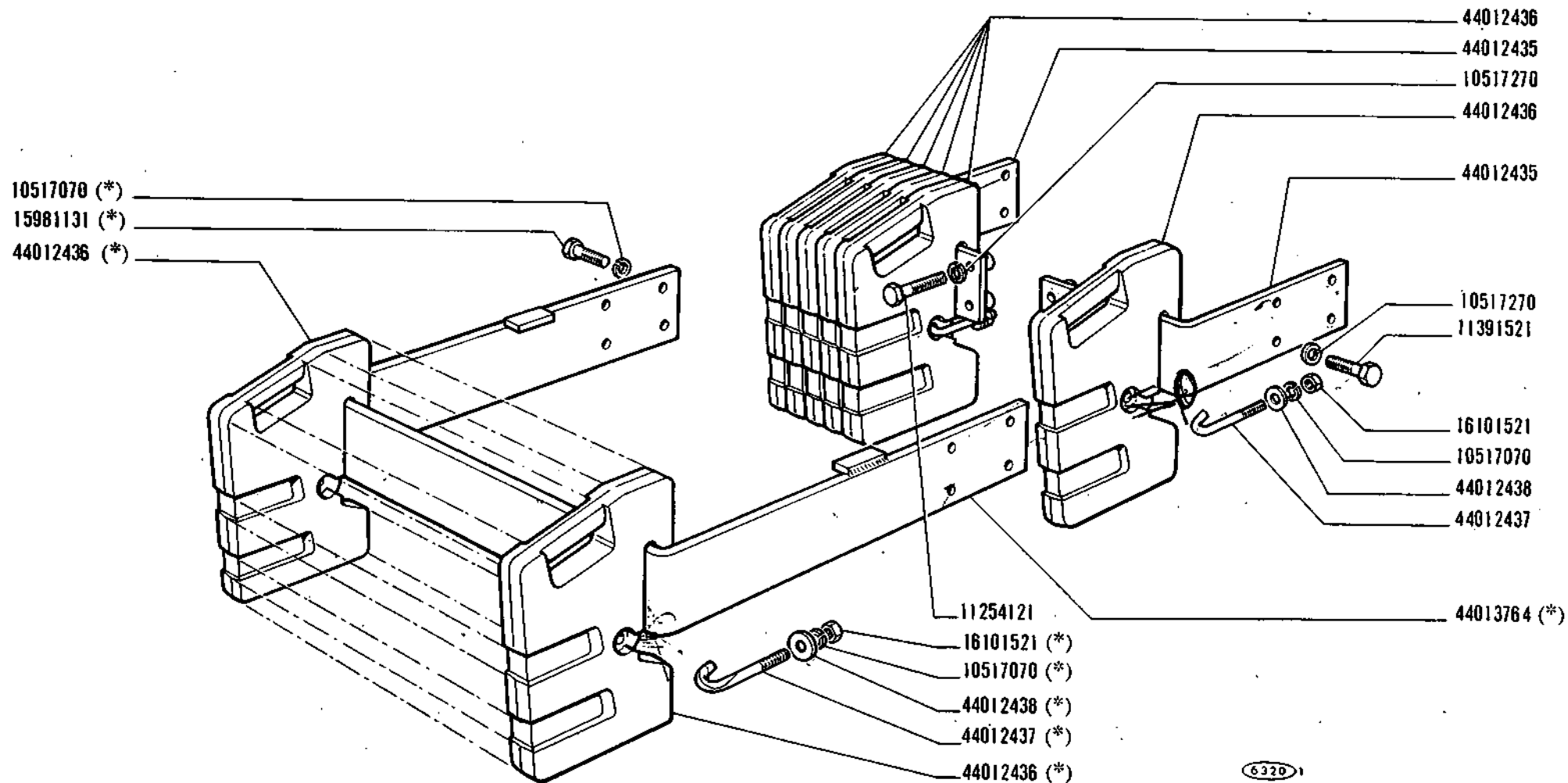
20641 2

1000 01 - 02 - 03 - 04

ESSIEU AVANT (ESSIEU - CROCHET - MASSES)

D3.14 2/3

MISE A JOUR		1 ^{re}	2 ^e	3 ^e
DATE	10 - 71			



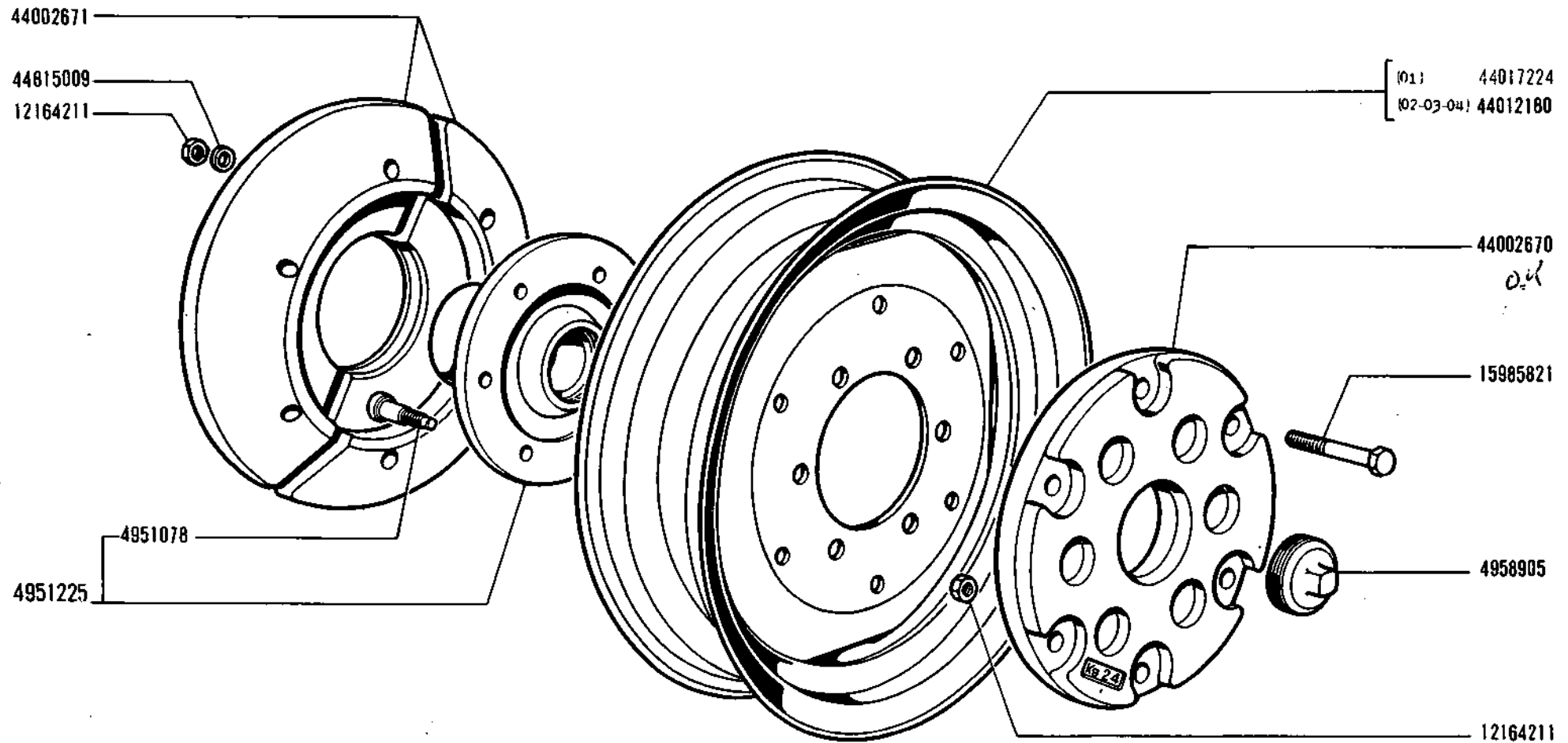
(*) Alourdissement avant supplémentaire de 432 kg.

1000 01 - 02 - 03 - 04

ESSIEU AVANT (ESSIEU - CROCHET - MASSES)

D3.14 3/3

MISE A JOUR		1 ^{er}	2 ^e	3 ^e
DATE	10-71			



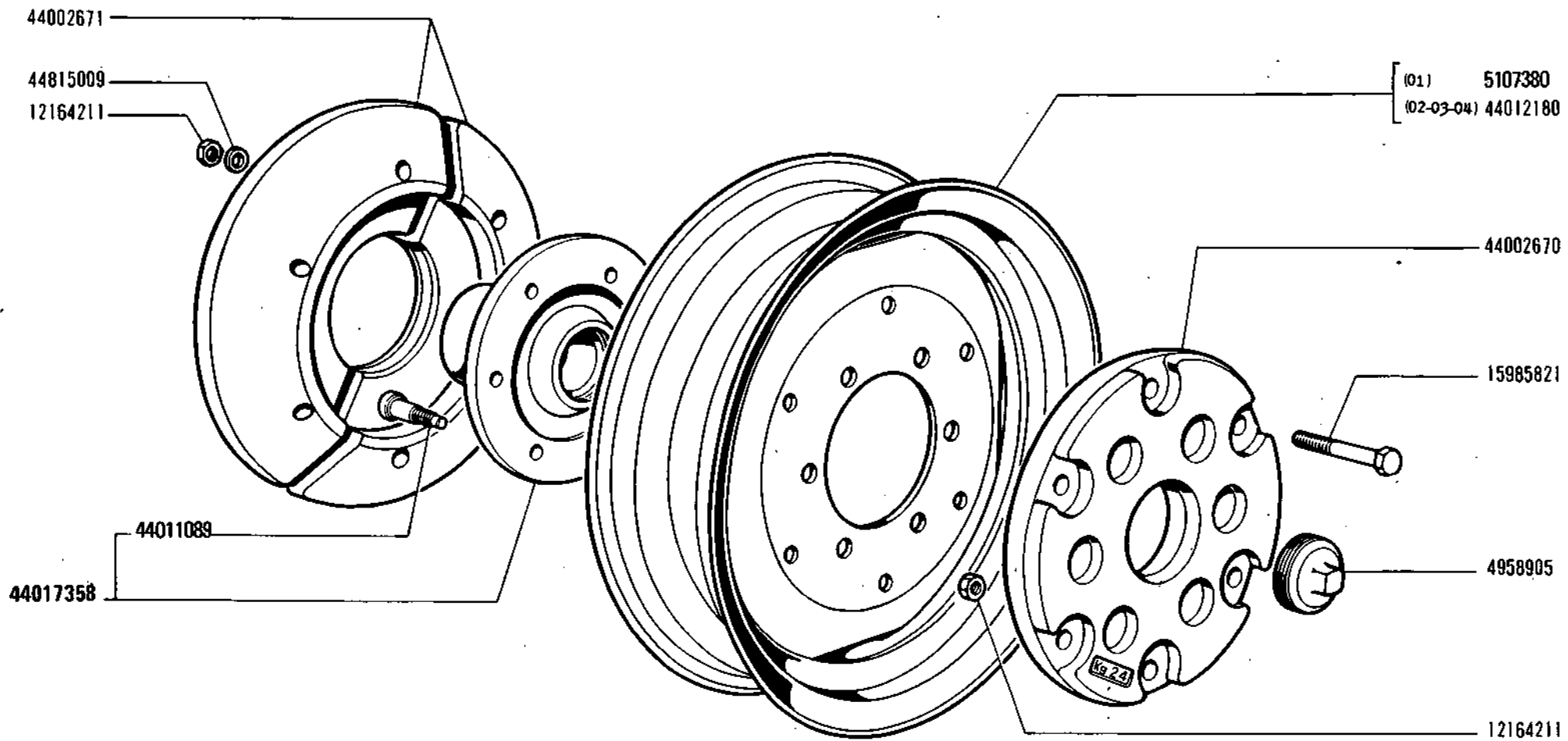
20606 1

1000 01 - 02 - 03 - 04

MOYEURS ET ROUES AVANT

D3.16

MISE A JOUR	1 ^{er}	2 ^e	3 ^e
DATE	16 71		



20606 1

1000
11 02 03 04

RUOTE ANTERIORI	
<i>Roues AV</i>	<i>Front Wheels</i>
<i>Vorderräder</i>	<i>Ruedas anteriores</i>

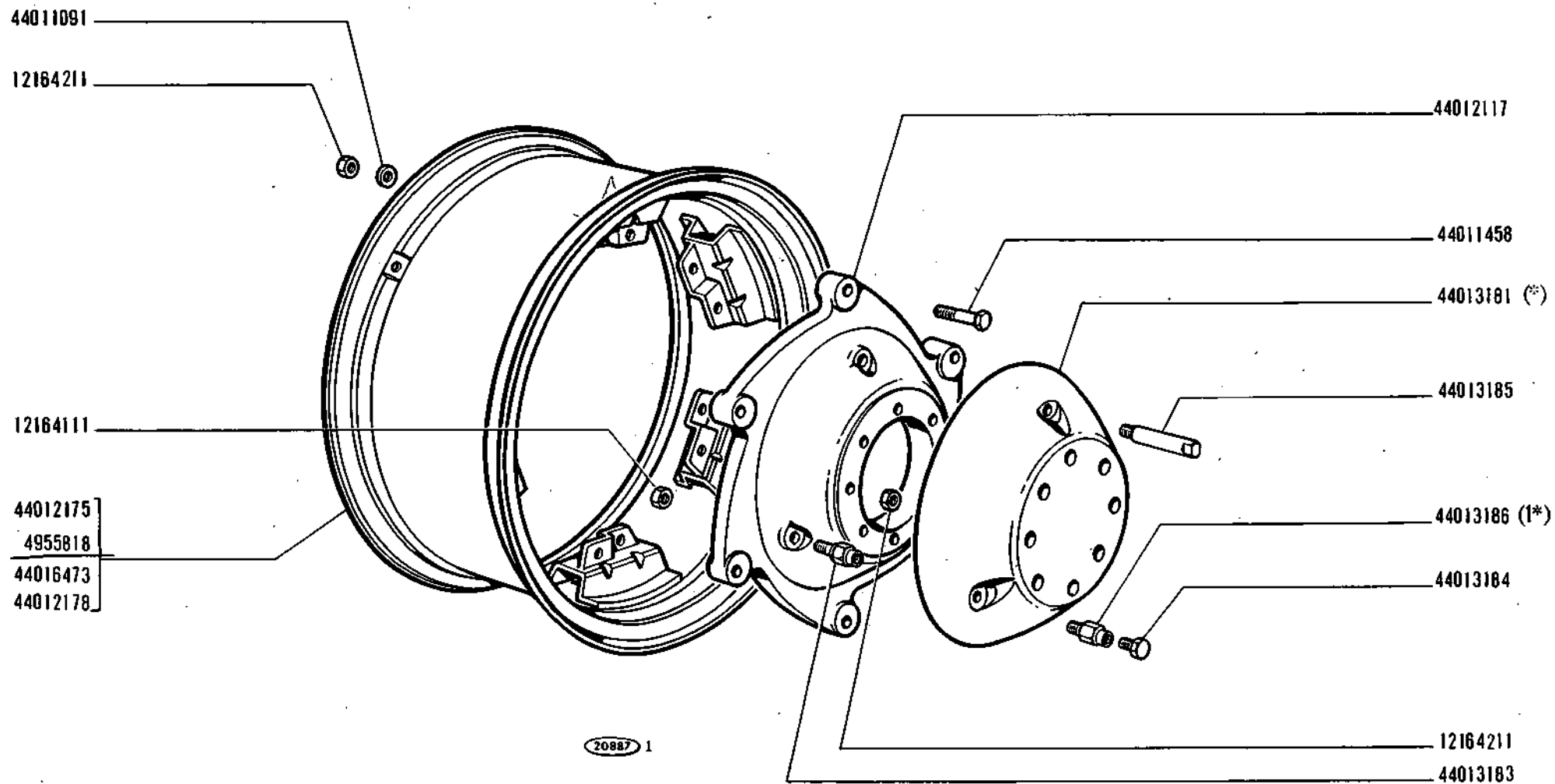
D3.16
N.T.R. 246 T

FIAT 1000 (1 ED)

D316

(11-1971)

MODIF	N.ORDINAZ.	Q.	DENOMINAZIONE	DESIGNATION	BENENNUNG	DESCRIPTION	DENOMINACIONES
44011089	4951078	12	VITE	VIS	SCHRAUBE	SCREW	TORNILLO
44017358	4951225	2	MOZZO COMPL.	MOYEU	NABE	HUB	BUJE
	4958905	2	TAPPO	BOUCHON	STOPFEN	PLUG	TAPON
	12164211	24	DADO	ECROU	MUTTER	NUT	TUERCA
	15985821	12	VITE	VIS	SCHRAUBE	SCREW	TORNILLO
	44002670	2	ZAVORRA EST.	LEST	ZUSATZGEWICHT	BALLAST	LASTRE
	44002671	4	ZAVORRA INT.	LEST	ZUSATZGEWICHT	BALLAST	LASTRE
	44012180	2	CERCHIONE	JANTE	FELGE	RIM	LLANTA
			5,00 F 20 (02-03-04)				
5107380	44017224	2	CERCHIONE	JANTE	FELGE	RIM	LLANTA
			5,50 F 20(01)				
	44815009	12	ROSETTA PIANA	RONDELLE	SCHEIBE	WASHER	ARANDELA

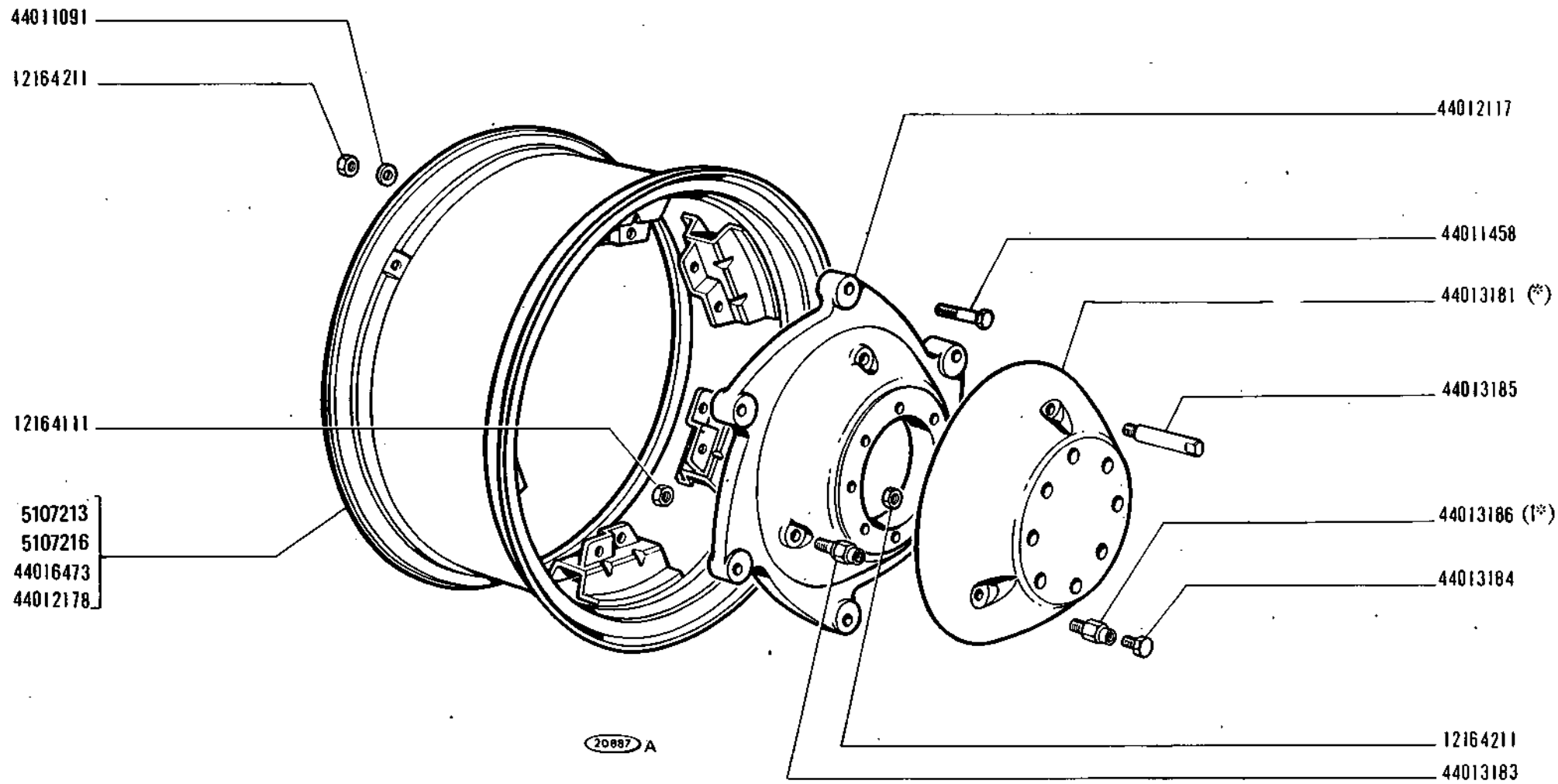


1000 01 - 02 - 03 - 04

ROUE AR ET MASSES D'ALOURDISSEMENT

D3.22

MISE A JOUR	1 ^{re}	2 ^e	3 ^e
DATE	30-21		



(*) (1*) Vedere elenco - Voir la liste - Siehe Tabelle - See list - Vease la lista

1000

01 02 03 04

RUOTE POSTERIORI

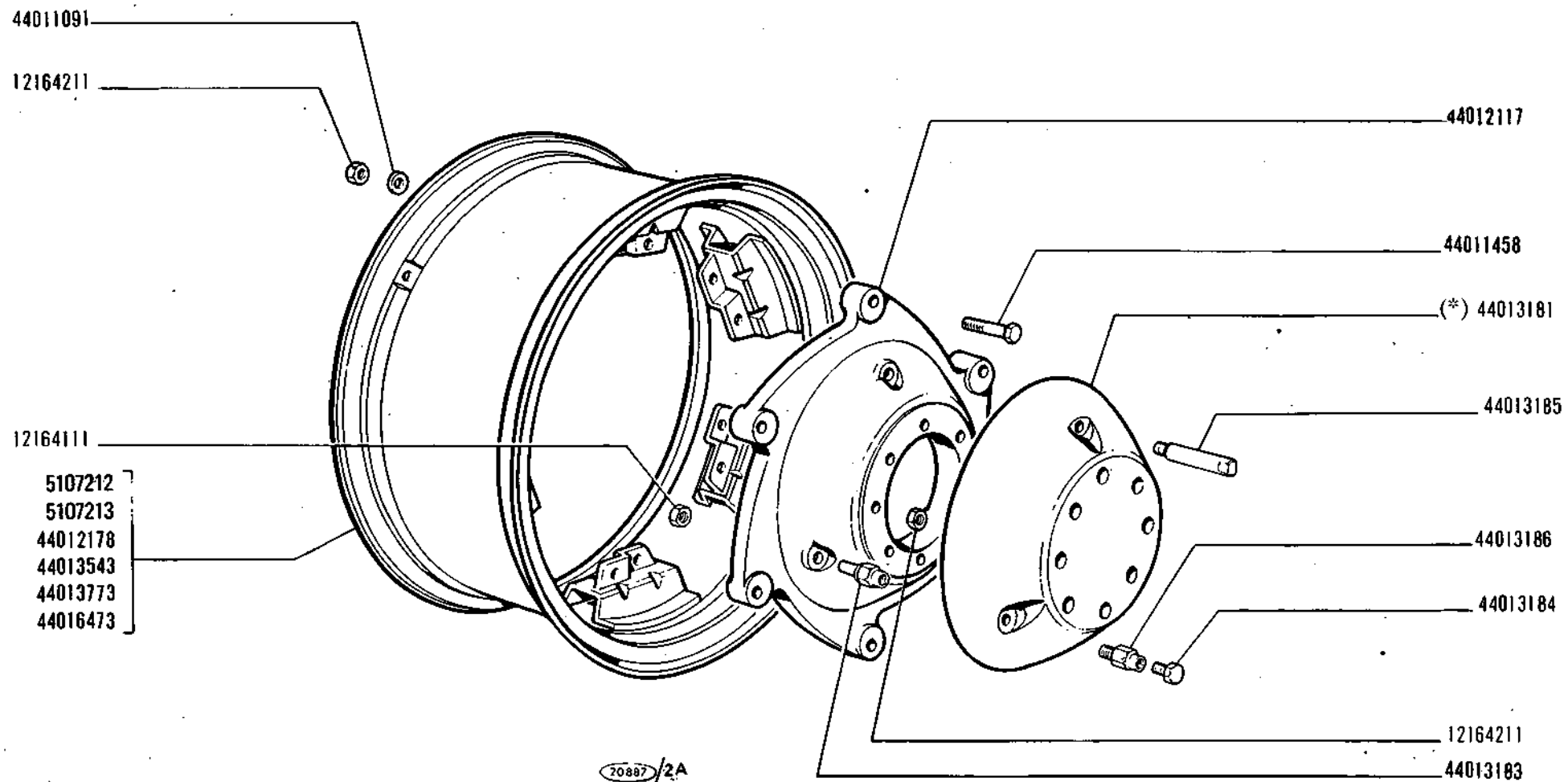
Roues AR
Hinterräder

Rear Wheels
Ruedas posteriores

D3.22

N.T.R.
246 T

MODIF	N.ORDINAZ.	Q.	DENOMINAZIONE	DESIGNATION	BENENNUNG	DESCRIPTION	DENOMINACIONES
5107216	4955018	2	CERCHIONE DW 14-38	JANTE	FELGE	RIM	LLANTA
	12164111	6	DADO	ECROU	MUTTER	NUT	TUERCA
	12164211	28	DADO	ECROU	MUTTER	NUT	TUERCA
	44011091	12	ROSETTA PIANA	RONDELLE	SCHEIBE	WASHER	ARANDELA
	44011458	12	VITE	VIS	SCHRAUBE	SCREW	TORNILLO
	44012117	2	DISCO	DISQUE	SCHEIBE	PLATE	DISCO
5107213	44012175	2	CERCHIONE WL14-34	JANTE	FELGE	RIM	LLANTA
	44012178	2	CERCHIONE WL15-38	JANTE	FELGE	RIM	LLANTA
	44013181		ZAVORRA (*)	LEST	ZUSATZGEWICHT	BALLAST	LASTRE
	44013183	6	VITE	VIS	SCHRAUBE	SCREW	TORNILLO
	44013184	6	VITE	VIS	SCHRAUBE	SCREW	TORNILLO
	44013185	2	COLONNETTA	COLONNETTE	BOLZEN	STUD	ESPARRAGO
	44013186		VITE (1*)	VIS	SCHRAUBE	SCREW	TORNILLO
	44016473	2	CERCHIONE DW 14-34	JANTE	FELGE	RIM	LLANTA
		(*)	-A RICHIESTA QUANT.2-4-6	-SUR DEMANDE	-AUF WUNSCH	-OPTIONAL EXTRA	-SOBRE PEDIDO
		1*)	-A RICHIESTA QUANT.6-12	-SUR DEMANDE	-AUF WUNSCH	-OPTIONAL EXTRA	-SOBRE PEDIDO



(*) Vedere elenco - Voir la liste - Siehe Tabelle - See list - Véase la lista.

1000 DT
01 02 03

Roues AR
Hinterräder

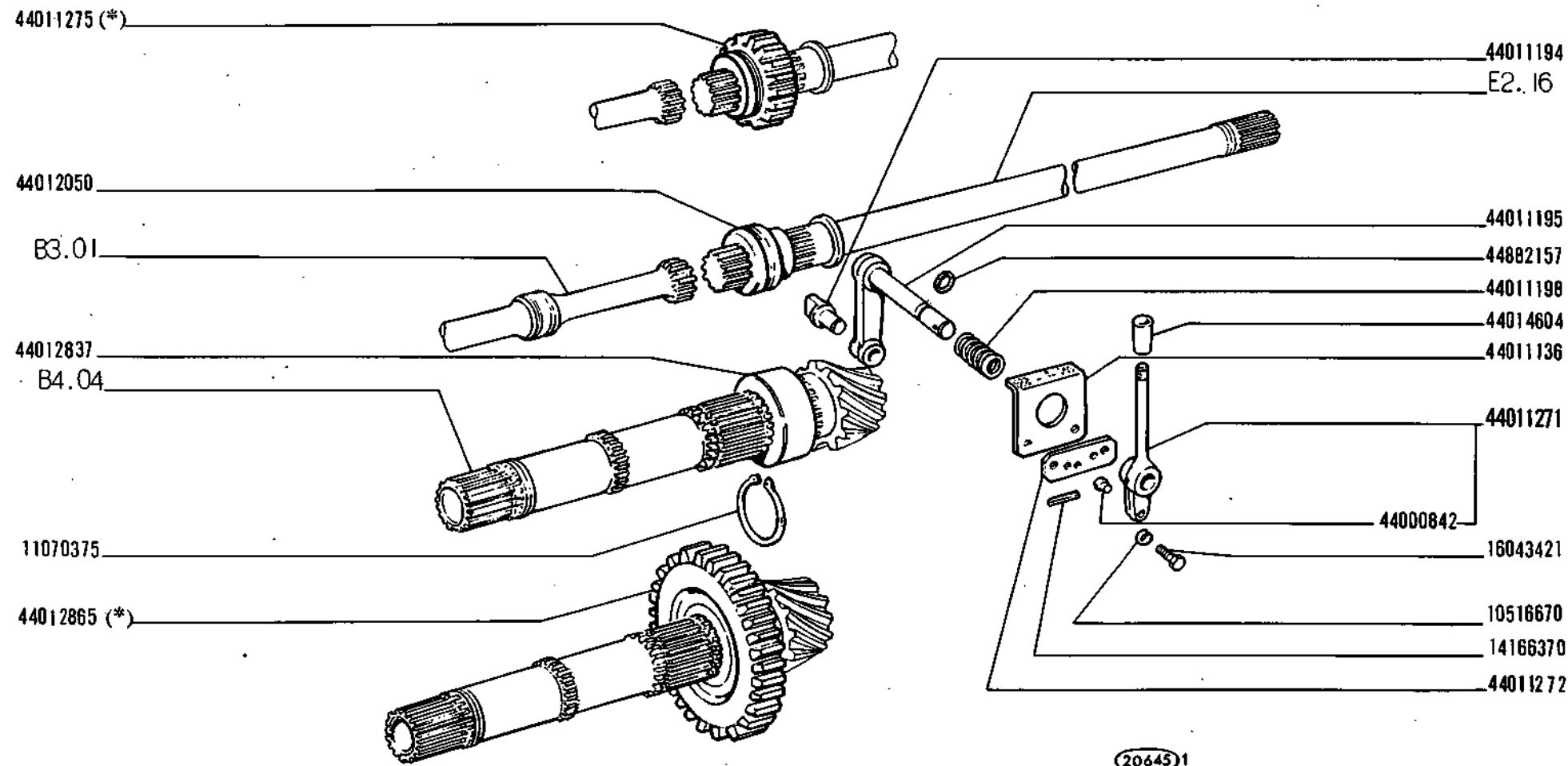
RUOTE POSTERIORI

Rear Wheels
Ruedas posteriores

D3.22/1

N.T.R.
246 T

MODIF	N.ORDINAZ. O.	DENOMINAZIONE	DESIGNATION	BENENNUNG	DESCRIPTION	DENOMINACIONES
	12164111	6 DADO	ECROU	MUTTER	NUT	TUERCA
	12164211	28 DADO	ECROU	MUTTER	NUT	TUERCA
	44011091	24 ROSETTA	RONDELLE	SCHEIBE	WASHER	ARANDELA
5107212	44011445	2 CERCHIONE W12-38	JANTE	FELGE	RIM	LLANTA
	44011458	12 VITE	VIS	SCHRAUBE	SCREW	TORNILLO
	44012117	2 DISCO	DISQUE	SCHEIBE	PLATE	DISCO
5107213	44012175	2 CERCHIONE W14-34	JANTE	FELGE	RIM	LLANTA
	44012178	2 CERCHIONE W15-38	JANTE	FELGE	RIM	LLANTA
	44013181	ZAVORRA (*)	LEST	ZUSATZGEWICHT	BALLAST	LASTRE
	44013183	6 VITE	VIS	SCHRAUBE	SCREW	TORNILLO
	44013184	6 VITE	VIS	SCHRAUBE	SCREW	TORNILLO
	44013185	2 COLONNETTA	COLONNETTE	BOLZEN	STUD	ESPARRAGO
	44013186	12 VITE	VIS	SCHRAUBE	SCREW	TORNILLO
	44013543	2 CERCHIONE W11-38	JANTE	FELGE	RIM	LLANTA
	44013773	2 CERCHIONE DW14-34	JANTE	FELGE	RIM	LLANTA
	44016473	2 CERCHIONE DW14-34	JANTE	FELGE	RIM	LLANTA
	*)	-A RICHIESTA QUANT.2-4-6	- SUR DEMANDE	- AUF WUNSCH	- OPTIONAL EXTRA	- SOBRE PEDIDO



(*) Tracteur avec prise de force proportionnelle à l'avancement

1000 01 - 02 - 03 - 04

COMMANDE DE PRISE DE FORCE

E2.15

MISE A JOUR		1	2	3
DATE	10-71			

TRACTEUR 1000			PRISE DE FORCE 540 t/mn - 1000 t/mn		PLANCHE E2.16		MISE A JOUR DATE 10-71		
Modif.	Référence		Qté	Désignation	Pièce spécifique au modèle :		Voir nota :		
		10516870	4	Rondelle W 10					
		10517070	10	Rondelle W 12					
		10517270	4	Rondelle W 16					(1*)
		10517270	4	Rondelle W 16					
		11059075	1	Circlips 32 i					
		11062475	3	Circlips 90 i					
		11062675	1	Circlips 95 i					
		11068075	1	Circlips 32 e					
		11069575	1	Circlips 55 e					
		11075475	1	Circlips 110 i					
		11075975	1	Circlips 120 i					
		11076975	1	Circlips 140 i					
		11306921	4	Vis HM 10 x 1,25 - 30					
		11369621	4	Vis HM 16 x 1,50 - 110					
		11376221	4	Vis HM 16 x 1,50 - 35					(1*)
		15540921	6	Vis HM 12 x 1,25 - 55					
		15541121	2	Vis HM 12 x 1,25 - 65					(*)
		15541421	2	Vis HM 12 x 1,25 - 80					
		15541521	4	Vis HM 12 x 1,25 - 90					
		15981521	4	Vis HM 16 x 1,5 - 90					(*)
		16105021	3	Ecrou avec nylon HM 12 x 1,25					
		20065730	1	Roulement à billes 6311 55 x 120 x 29					
		26794660	1	Roulement à billes 6210 50 x 90 x 20					
		26797990	1	Roulement à rouleaux NJ 210 50 x 90 x 20					
		28037760	1	Roulement à rouleaux NJ 308					
		28042520	1	Roulement à billes 6012 60 x 95 x 18					
		28042540	2	Roulement à billes 6014 70 x 110 x 20					
		28042580	1	Roulement à billes 6018 90 x 140 x 24					
		44011060	1	Rondelle					
		44011061	1	Rondelle de butée					
		44011062	2	Barrette de verrouillage					
		44011069	2	Vis spéciale					
		44011082	6	Pied de centrage					
		44011193	1	Arbre de liaison de prise de force					

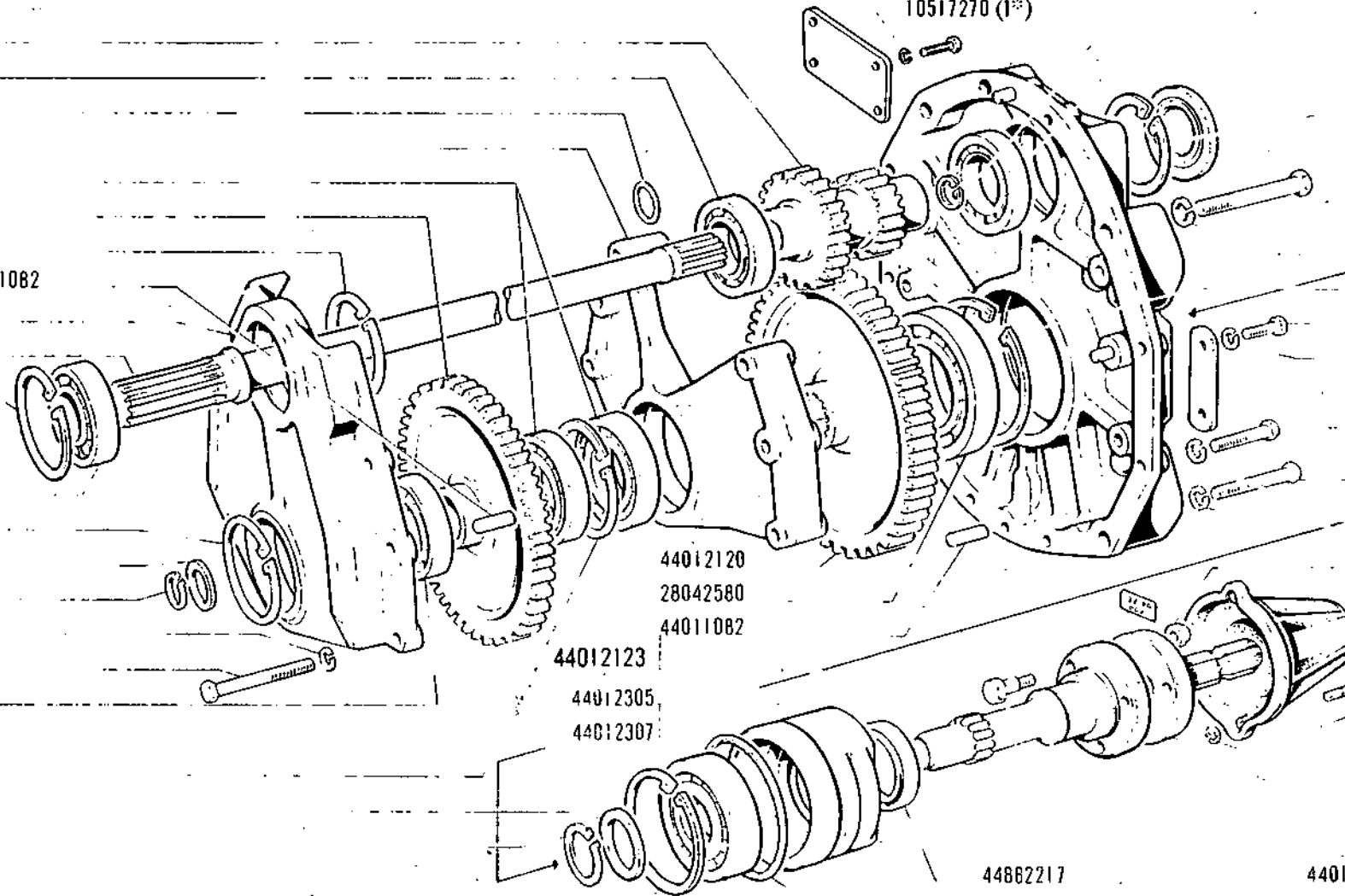
44013507(1*)
 44012747
 26794660
 44011715
 44012109
 28042540
 44012748
 11062475

 44011082
 44012124
 44011193
 11062475

 28037760
 11062675
 44011061
 11068075
 10517070
 15541521
 28042520

 11075475
 44011060
 11069575

 11075975
 20065750



11376221 (1*)
 11059075
 26797990
 11062475
 44012478
 11369621
 15981521 (*)
 10517270
 11076975
 11306921
 10516870
 44011062
 15540921
 15541121 (*)
 15541421
 10517070
 16105021
 44012168
 44011069
 44882162
 44017106
 44012158
 44012174
 44012372
 44012300
 44012163

(*) Tracteur sans crochet d'attelage

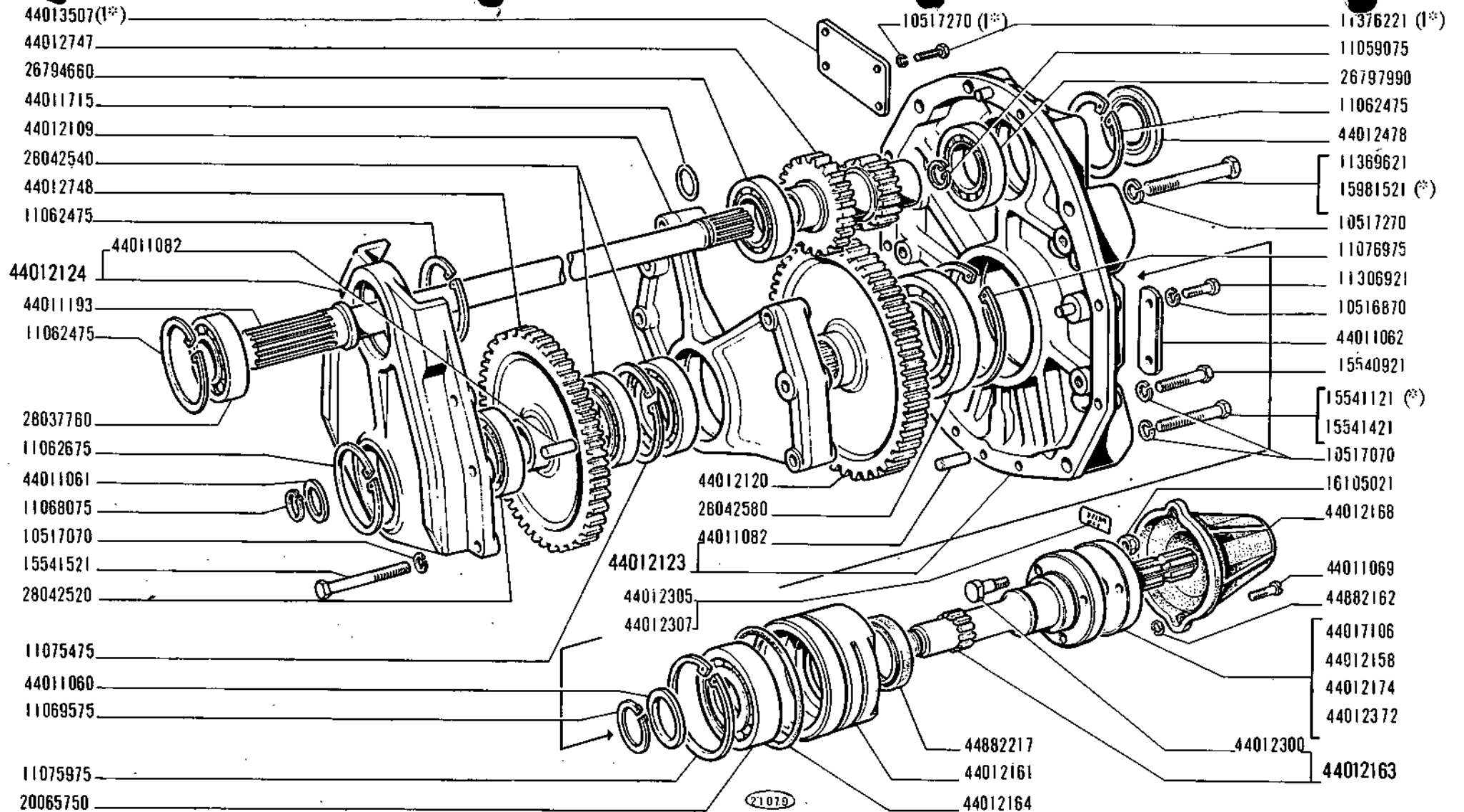
(1*) Tracteur sans relevage hydraulique

1000 01 - 02 03 04

PRISE DE FORCE 540 t/mn - 1000 t/mn

E2.16

MISE A JOUR	1 ^{er}	2 ^e	3 ^e
DATE	10-71		



(*) Tracteur sans crochet d'attelage

(1*) Tracteur sans relevage hydraulique

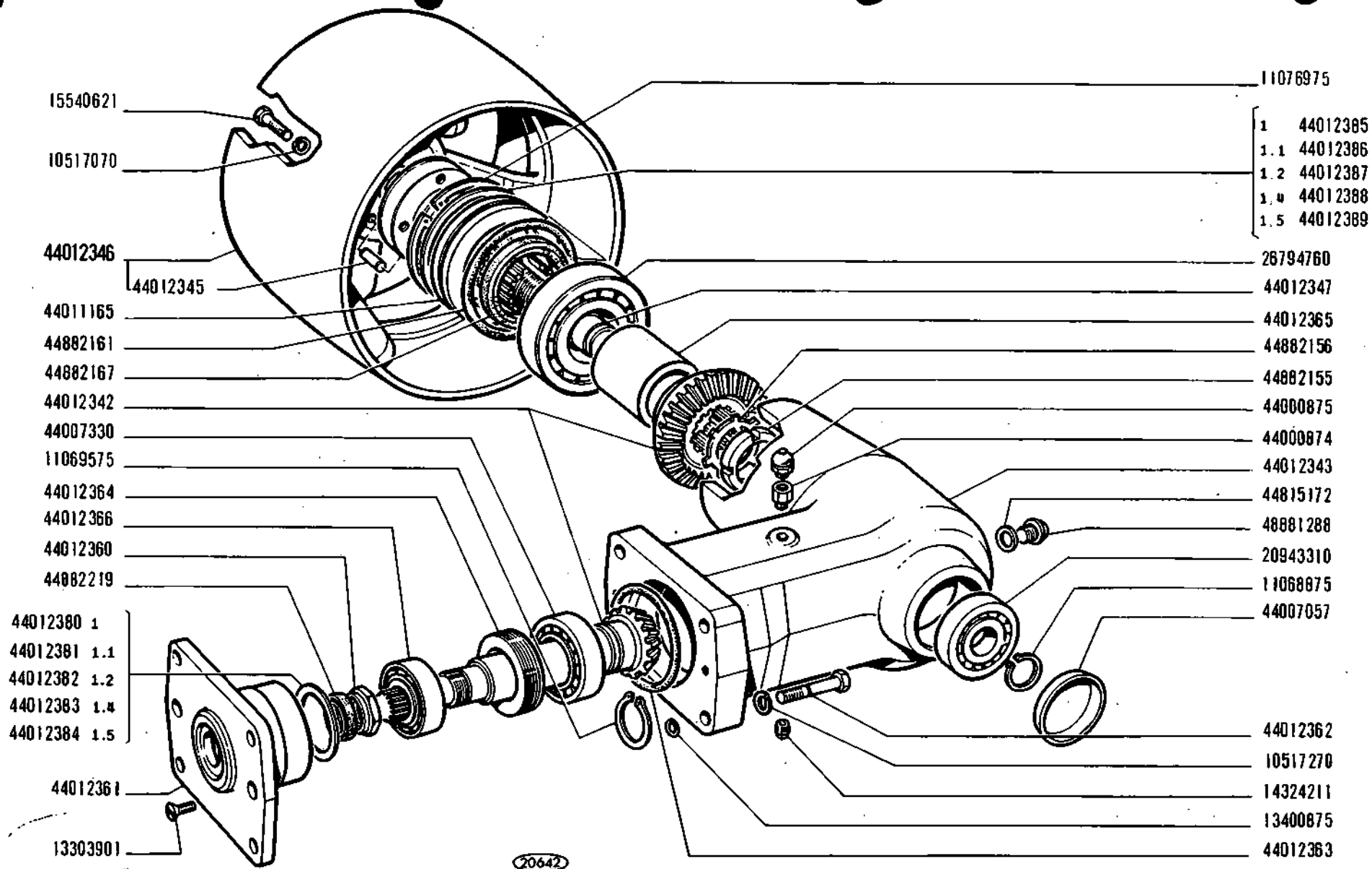
1000 01 - 02 - 03 - 04

PRISE DE FORCE 540 t/mn - 1000 t/mn

E2.16

MISE A JOUR		1*	2*	3*
DATE	10-71			

TRACTEUR 1000			POULIE DE BATTAGE		PLANCHE E2.17				
					MISE A JOUR		1°	2°	3°
					DATE		10 - 71		
Modif.	Référence		Qté	Désignation	Pièce spécifique au modèle :			Voir nota :	
		10517070	4	Rondelle W 12					
		10517270	4	Rondelle W 16					
		11068875	1	Circlips 40 e					
		11069575	1	Circlips 55 e					
		11076975	1	Circlips 140 i					
		13303901	2	Vis à tête fraisée 90° 8 x 1,25 - 30					
		13400875	4	Jonc d'arrêt Ø 16					
		14324211	1	Bouchon conique					
		15540621	4	Vis HM 12 x 1,25 - 40					
		20943310	1	Roulement à billes 6308 (40 x 90 x 23)					
		26794760	1	Roulement à billes 6313 (65 x 140 x 33)					
		44000874	1	Support de reniflard					
		44000875	1	Reniflard					
		44007057	1	Bouchon cuvette Ø 90					
		44007330	1	Roulement à rouleaux NUP 2211					
		44011165	1	Bague d'appui					
		44012342	1	Couple conique spiral 19 x 34					
		44012343	1	Carter de poulie					
		44012345	1	Pion d'entraînement					
		44012346	1	Poulie complète					
		44012347	1	Arbre de poulie					
		44012360	1	Ecrou de blocage M 40 x 1,50					
		44012361	1	Palier support					
		44012362	4	Vis de fixation					
		44012363	1	Joint torique					
		44012364	1	Ecrou de réglage					
		44012365	1	Entretoise					
		44012366	1	Roulement à deux rangées de billes à contacts obliques spécial					
		44012380	-	Cale de réglage épaisseur 1					
		44012381	-	Cale de réglage épaisseur 1,1					
		44012382	-	Cale de réglage épaisseur 1,2					
		44012383	-	Cale de réglage épaisseur 1,4					
		44012384	-	Cale de réglage épaisseur 1,5					
		44012385	-	Cale de réglage épaisseur 1					
		44012386	-	Cale de réglage épaisseur 1,1					
		44012387	-	Cale de réglage épaisseur 1,2					
		44012388	-	Cale de réglage épaisseur 1,4					
		44012389	-	Cale de réglage épaisseur 1,5					



15540621

10517070

44012346

44012345

44011165

44882161

44882167

44012342

44007330

11069575

44012364

44012366

44012360

44882219

44012380 1

44012381 1.1

44012382 1.2

44012383 1.4

44012384 1.5

44012361

13303901

11076975

1 44012385

1.1 44012386

1.2 44012387

1.4 44012388

1.5 44012389

26794760

44012347

44012365

44882156

44882155

44000875

44000874

44012343

44815172

48881288

20943310

11068875

44007057

44012362

10517270

14324211

13400875

44012363

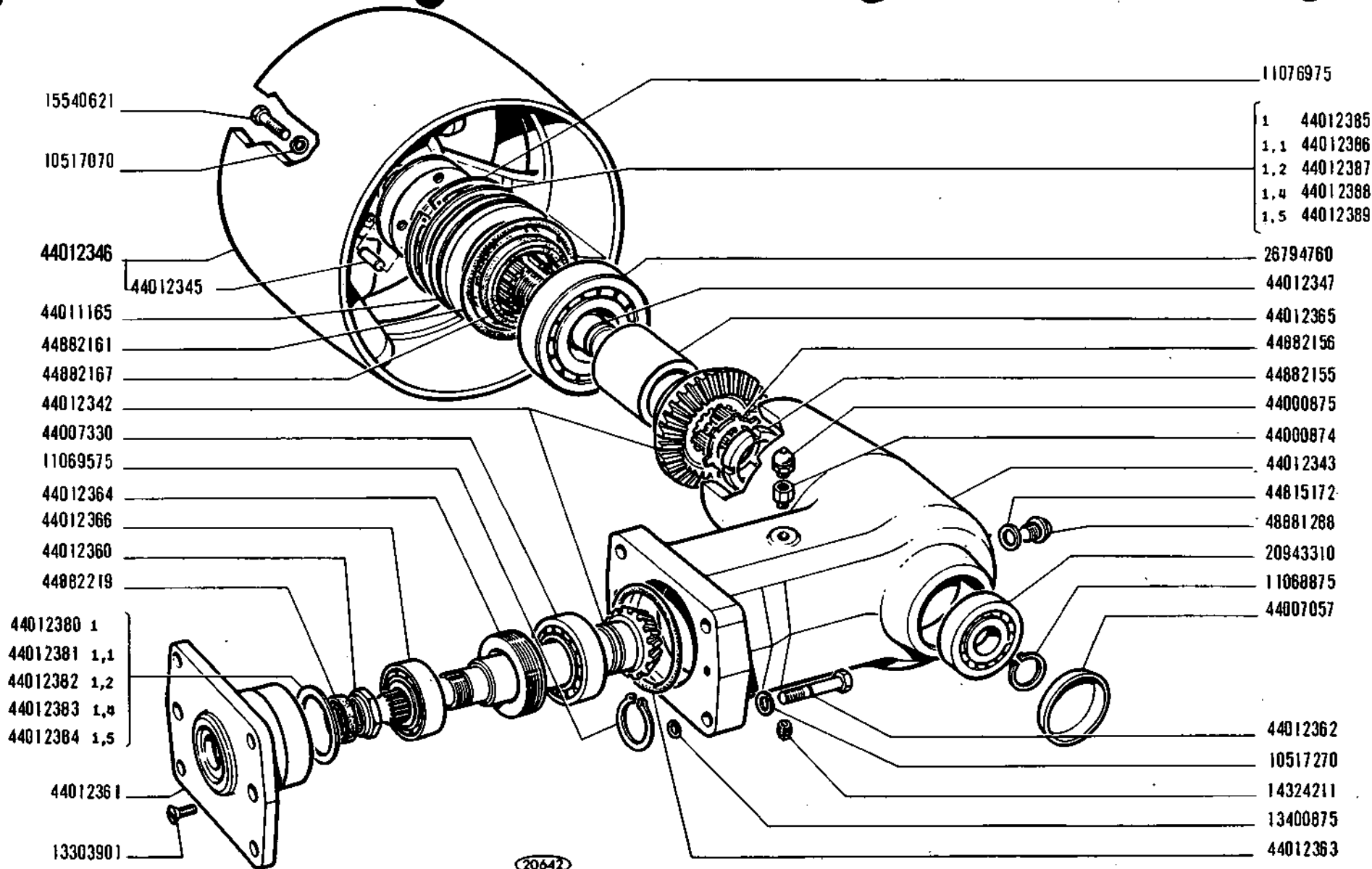
20642

1000 01 - 02 - 03 - 04

POULIE DE BATTAGE

E2.17

MISE A JOUR	1 ^{er}	2 ^e	3 ^e
DATE	10-71		



- 15540621
- 10517070
- 44012346
- 44011165
- 44882161
- 44882167
- 44012342
- 44007330
- 11069575
- 44012364
- 44012366
- 44012360
- 44882219
- 44012380 1
- 44012381 1,1
- 44012382 1,2
- 44012383 1,4
- 44012384 1,5
- 44012361
- 13303901

- 11076975
- 1 44012385
- 1,1 44012386
- 1,2 44012387
- 1,4 44012388
- 1,5 44012389
- 26794760
- 44012347
- 44012365
- 44882156
- 44882155
- 44000875
- 44000874
- 44012343
- 44815172
- 48881288
- 20943310
- 11068875
- 44007057
- 44012362
- 10517270
- 14324211
- 13400875
- 44012363

20642

1000 01 - 02 - 03 - 04

POULIE DE BATTAGE

E2.17

RISE A JOUR		1 ^{er}	2 ^e	3 ^e
DATE	10 - 71			

TRACTEUR 1000

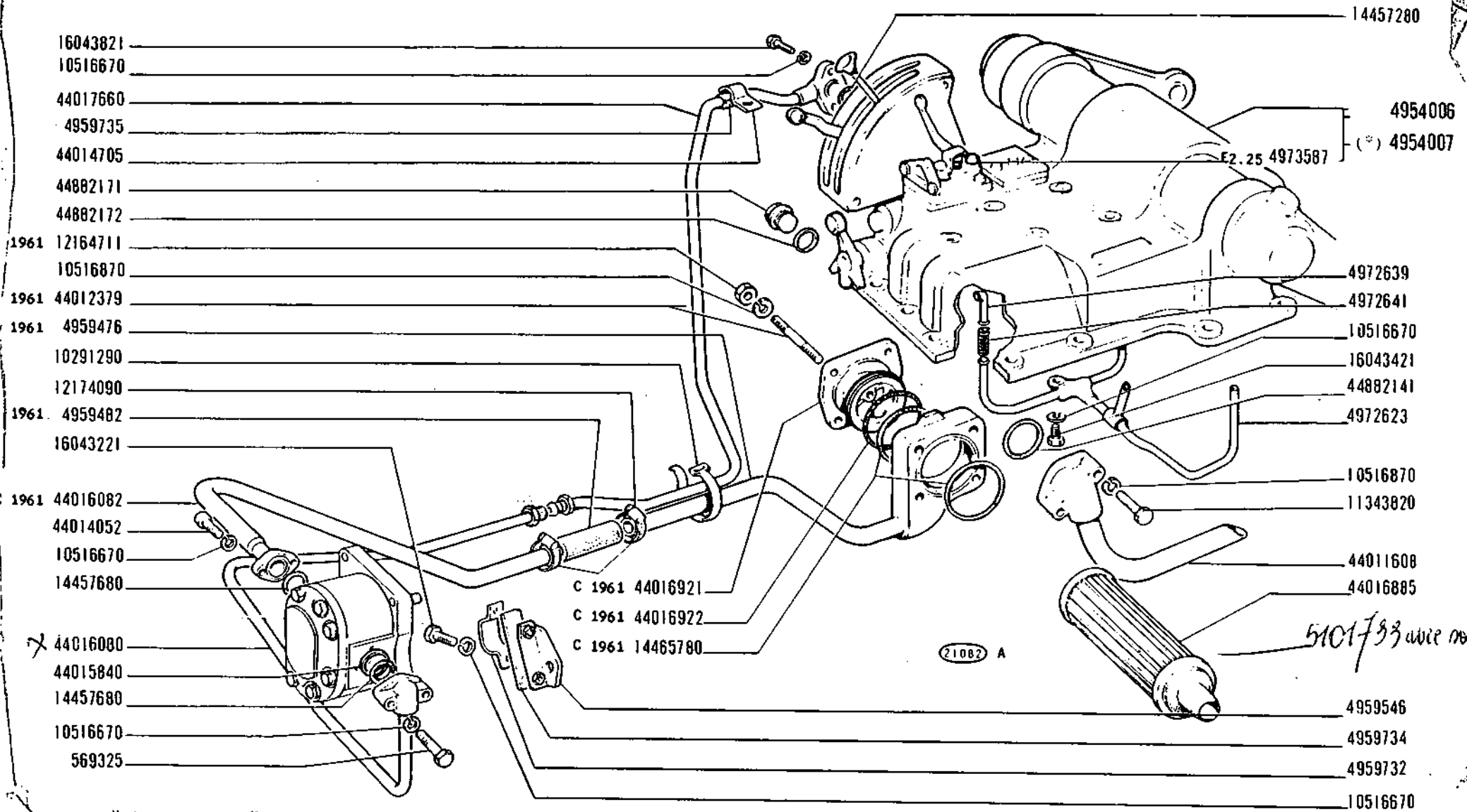
RELEVAGE HYDRAULIQUE

PLANCHE

E2.20 1/2

MISE A JOUR	1 ^{er}	2 ^e	3 ^e
DATE	10-71		

Modif.	Référence	Qté	Désignation	Pièce spécifique au modèle :	Voir nota :
	569325	2	Vis fixation raccord de refoulement sur pompe		
	4954006	1	Bloc de relevage complet sans distributeur auxiliaire		
	4954007	1	Bloc de relevage complet avec distributeur auxiliaire		
	4959476	1	Tube d'aspiration AR complet		
	4959480	1	Tube AR de refoulement complet		
	4959482	1	Manchon de liaison		
	4959546	1	Equerre de fixation des tuyauteries complète		
	4959732	1	Bride de fixation des tuyauteries		
	4959734	1	Cale caoutchouc		
	4959735	2	Manchon		
	4972623	1	Tuyauterie de graissage		
	4972639	1	Embout séparé du tube de graissage		
	4972641	1	Ressort du tube de graissage		
	4973587	1	Distributeur		
	8282449	1	Pompe de relevage hydraulique A 43 XP		
	10291290	2	Collier de 50 de fixation des tuyauteries		
	10516670	9	Rondelle W 8		
	10516870	6	Rondelle W 10		
	11343821	2	Vis HM 10 x 1,25 de la tuyauterie d'aspiration dans B.V.		
	12164711	4	Ecrou HM 10 x 1,25		
	12174090	2	Collier Ø 32 x 52		
	14457280	1	Joint O ring 2,62 x 15,54		
	14457680	2	Joint O ring 2,62 x 20,29		
	14465780	2	Joint O-ring de couvercle		
	16043221	2	Vis HM 8 x 1,25 -16		
	16043421	1	Vis HM 8 x 1,25 -20		
	16043821	2	Vis HM 8 x 1,25 -30		
	44011608	1	Tuyauterie d'aspiration interne		
	44012379	4	Goujon M 10 x 1,25 -63 -15		
	44014052	2	Vis de fixation raccord d'aspiration sur pompe		
	44014705	1	Collier fixation tube de refoulement		
	44015840	1	Joint anti - exirusion		
	44015851	1	Tube de refoulement AV complet		
	44015082	1	Tube d'aspiration AV complet		



(*) Vedere elenco - Voir la liste - Siehe tabelle - See list - Vease la lista

1000

02 03 04

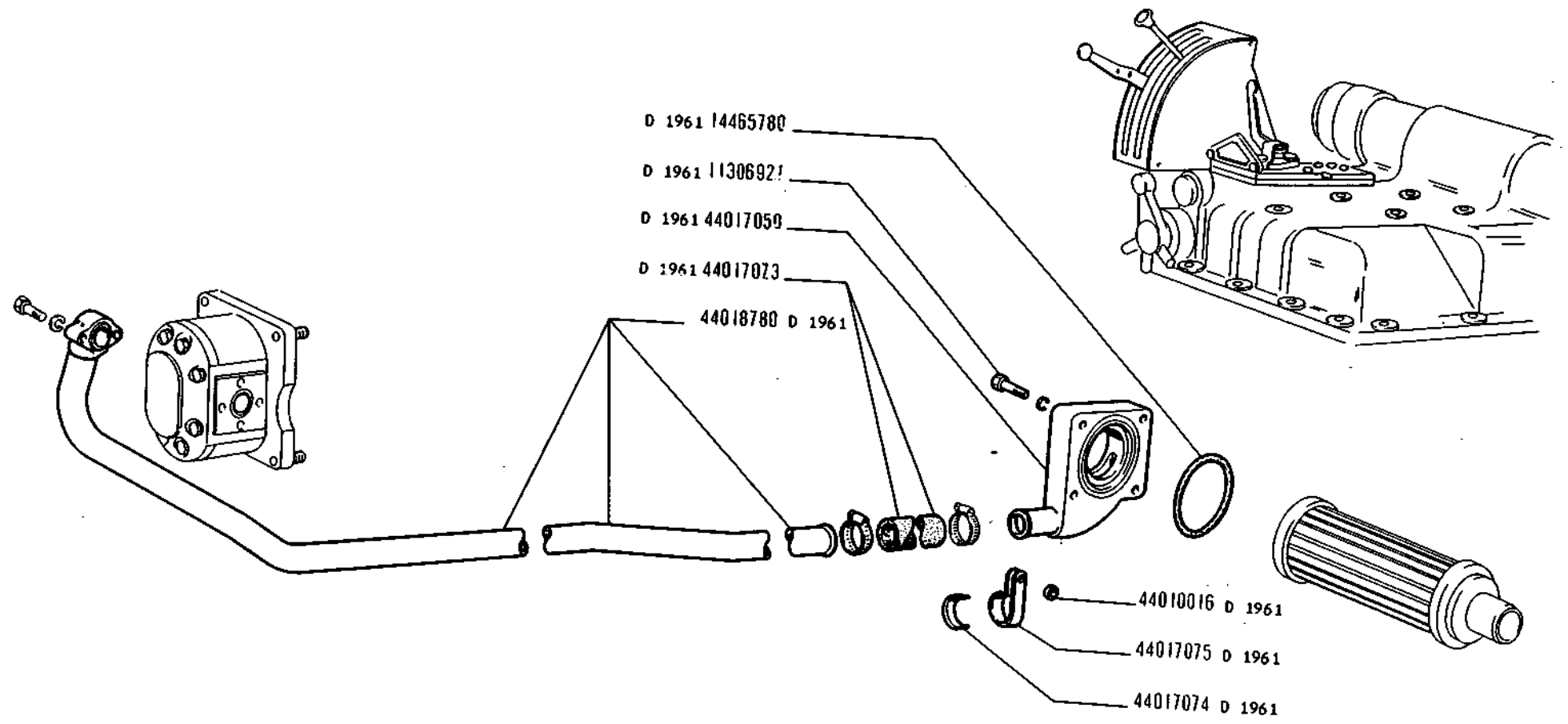
SOLLEVATORE IDRAULICO

Relevage hydraulique
Hydraulischer Kraftheber

Hydraulic Lifter
Elevador hidráulico

E2.20

MODIF	N.ORDINAZ. Q.	DENOMINAZIONE	DESIGNATION	BENENNUNG	DESCRIPTION	DENOMINACIONES
	569325 2	VITE	VIS	SCHRAUBE	SCREW	TORNILLO
	583188 1	CROCIERA	CROISILLON	KREUZSTUECK	SPIIDER	CRUCETA
	583191 4	BLOCCETTO TRASCINAMENTO	BLOC	MITNEHMER	BLOCK	PIEZA DE ARRASTRE
	583192 1	FLANGIA	BRIDE	FLANSCH	FLANGE	BRIDA
	583372 1	SEMIANELLO	DEMI-BAGUE	RINGHAELFTE	HALF RING	ANILLO
	4954006 1	SOLLEVATORE COMPL.	RELEVAGE HYDRAULIQUE	KRAFTHEBER	HYDRAULIC LIFTER	ELEVADOR HIDRAULICO
	4954007 1	SOLLEVATORE COMPL. (*)	RELEVAGE HYDRAULIQUE	KRAFTHEBER	HYDRAULIC LIFTER	ELEVADOR HIDRAULICO
	4959437 1	ALBERO	ARBRE	WELLE	SHAFT	ARBOL
	4959449 1	SUPPORTO	SUPPORT	LAGER	SUPPORT	SOPORTE
C 1562	4959476 1	TUBO ASPIRAZIONE	TUYAU	ROHR	PIPE	TUBO
C 1961	4959482 1	MANICOTTO	MANCHON	MUFFE	SLEEVE	MANGA
C 1961	4959546 1	STAFFETTA	COLLIER	HALTER	RETAINER	ABRAZADERA
	4959624 1	DISTANZIALE	ENTRETOISE	ABSTANDSTUECK	SPACER	SEPARADOR
	4959732 1	COLLARE	COLLIER	SCHELLE	COLLAR	ABRAZADERA
	4959734 1	DISTANZIALE	ENTRETOISE	ABSTANDSTUECK	SPACER	SEPARADOR
	4959735 2	DISTANZIALE	ENTRETOISE	ABSTANDSTUECK	SPACER	SEPARADOR
	4972623 1	TUBO	TUYAU	ROHR	PIPE	TUBO
	4972639 1	TUBO	TUYAU	ROHR	PIPE	TUBO
	4972641 1	MOLLA	RESSORT	FEDER	SPRING	RESORTE
	4973587 1	DISTRIBUTORE	DISTRIBUTEUR	STEUERGERAET	DISTRIBUTOR VALVE	VALVULA DISTRIBUIDORA
	8282293 1	DISTANZIALE	ENTRETOISE	ABSTANDSTUECK	SPACER	SEPARADOR
	8282449 1	POMPA COMPL.	POMPE	PUMPE	PUMP	BOMBA
	10291290 2	COLLARE	COLLIER	SCHELLE	COLLAR	ABRAZADERA
	10516670 13	ROSETTA SICUREZZA	RONDELLE FREIN	SICHERUNGSRING	LOCKWASHER	ARANDELA DE FRENO
	10517270 2	ROSETTA SICUREZZA	RONDELLE FREIN	SICHERUNGSRING	LOCKWASHER	ARANDELA DE FRENO
C 1562	10516870 6	ROSETTA SICUREZZA	RONDELLE FREIN	SICHERUNGSRING	LOCKWASHER	ARANDELA DE FRENO
	10517270 3	ROSETTA SICUREZZA	RONDELLE FREIN	SICHERUNGSRING	LOCKWASHER	ARANDELA DE FRENO
D 1562	10519601 4	ROSETTA PIANA	RONDELLE	SCHLEIBE	WASHER	ARANDELA
	11198071 4	ROSETTA SICUREZZA	RONDELLE FREIN	SICHERUNGSRING	LOCKWASHER	ARANDELA DE FRENO
	11343821 2	VITE	VIS	SCHRAUBE	SCREW	TORNILLO
D 1562	11390521 3	VITE	VIS	SCHRAUBE	SCREW	TORNILLO
C 1961	12164711 4	DADO	ECROU	MUTTER	NUT	TUERCA
	12174090 2	COLLARE	COLLIER	SCHELLE	COLLAR	ABRAZADERA
	14457280 1	ANELLO TENUTA	JOINT	DICHTRING	SEAL	JUNTA
	14457680 2	ANELLO TENUTA	JOINT	DICHTRING	SEAL	JUNTA
	14465780 2	ANELLO TENUTA	JOINT	DICHTRING	SEAL	JUNTA
C 1961	15981321 2	VITE	VIS	SCHRAUBE	SCREW	TORNILLO
C 1562	16043221 2	VITE	VIS	SCHRAUBE	SCREW	TORNILLO
	16043421 1	VITE	VIS	SCHRAUBE	SCREW	TORNILLO
	16043821 2	VITE	VIS	SCHRAUBE	SCREW	TORNILLO
	16043921 4	VITE	VIS	SCHRAUBE	SCREW	TORNILLO



60580

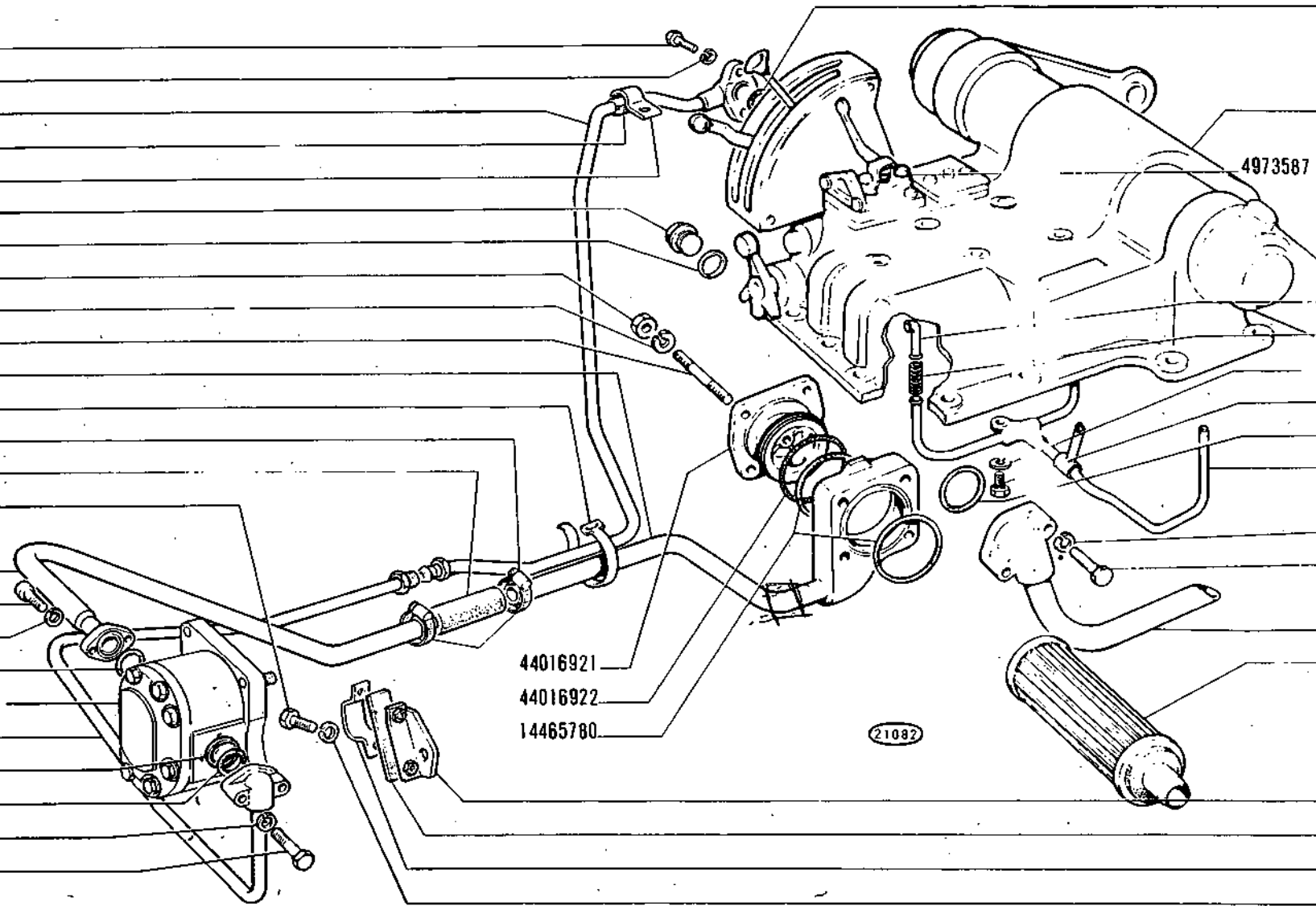
1000
1 02 03 04

SOLLEVATORE IDRAULICO
Relevage hydraulique
Hydraulischer Kraftheber
Hydraulic Lifter
Elevador hidráulico

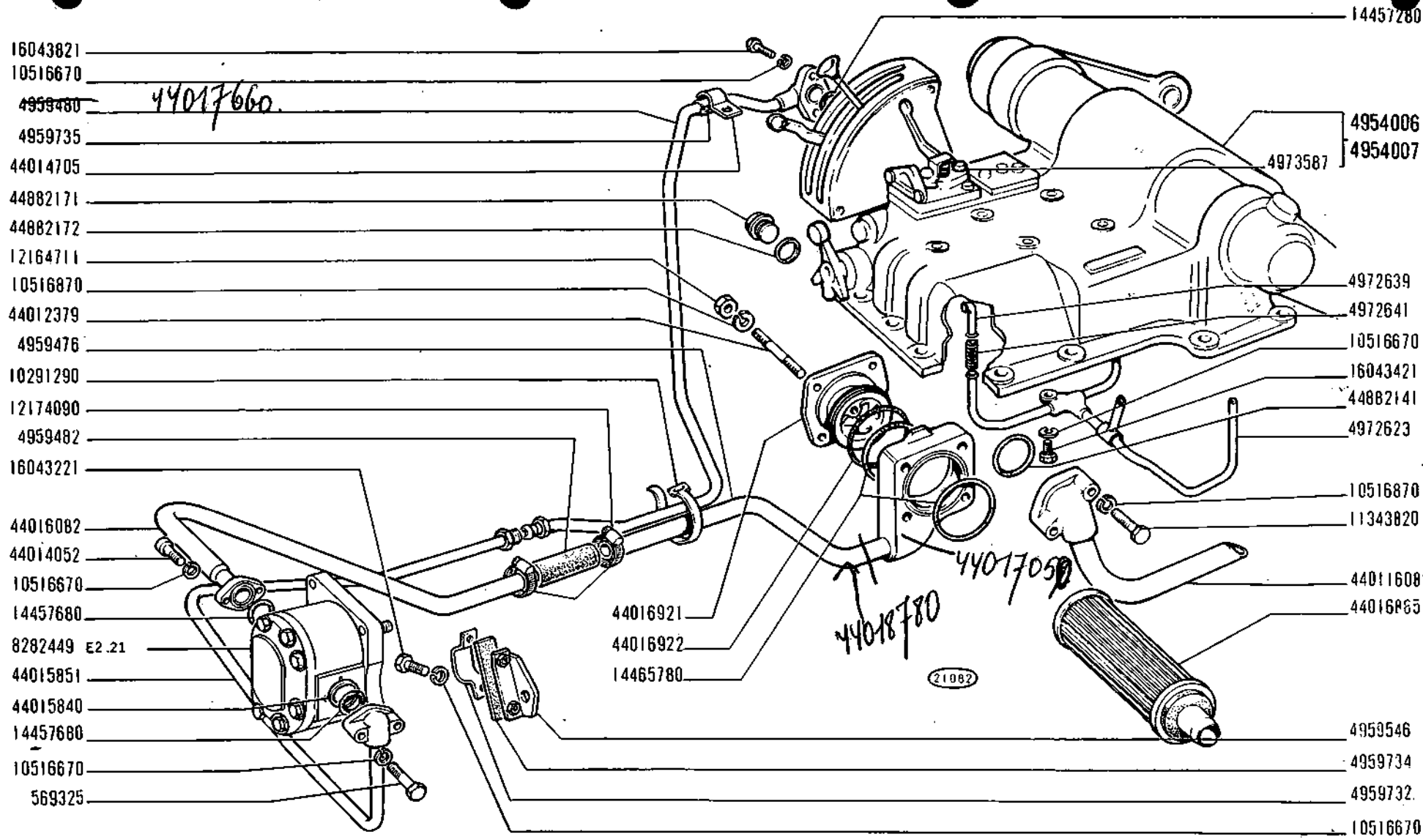
- 16043821
- 10516670
- 4959480
- 4959735
- 44014705
- 44882171
- 44882172
- 12164711
- 10516870
- 44012379
- 4959476
- 10291290
- 12174090
- 4959482
- 16043221
- 44016082
- 44014052
- 10516670
- 14457680
- 44015851
- 44015840
- 14457680
- 10516670
- 569325

- 4954006
- 4954007
- 4973587
- 4972639
- 4972641
- 10516670
- 16043421
- 44882141
- 4972623
- 10516870
- 11343820
- 44011608
- 44016885
- 4959546
- 4959734
- 4959732
- 10516670

1901326
1930398



MISE A JOUR		1 ^{er}	2 ^e	3 ^e
DATE	10-71			



1000 01 - 02 - 03 - 04

RELEVAGE HYDRAULIQUE

E2.20 1/2

MISE A JOUR	1 ^{er}	2 ^e	3 ^e
DATE	10-71		

9934474 E1.02

9934440

9934440

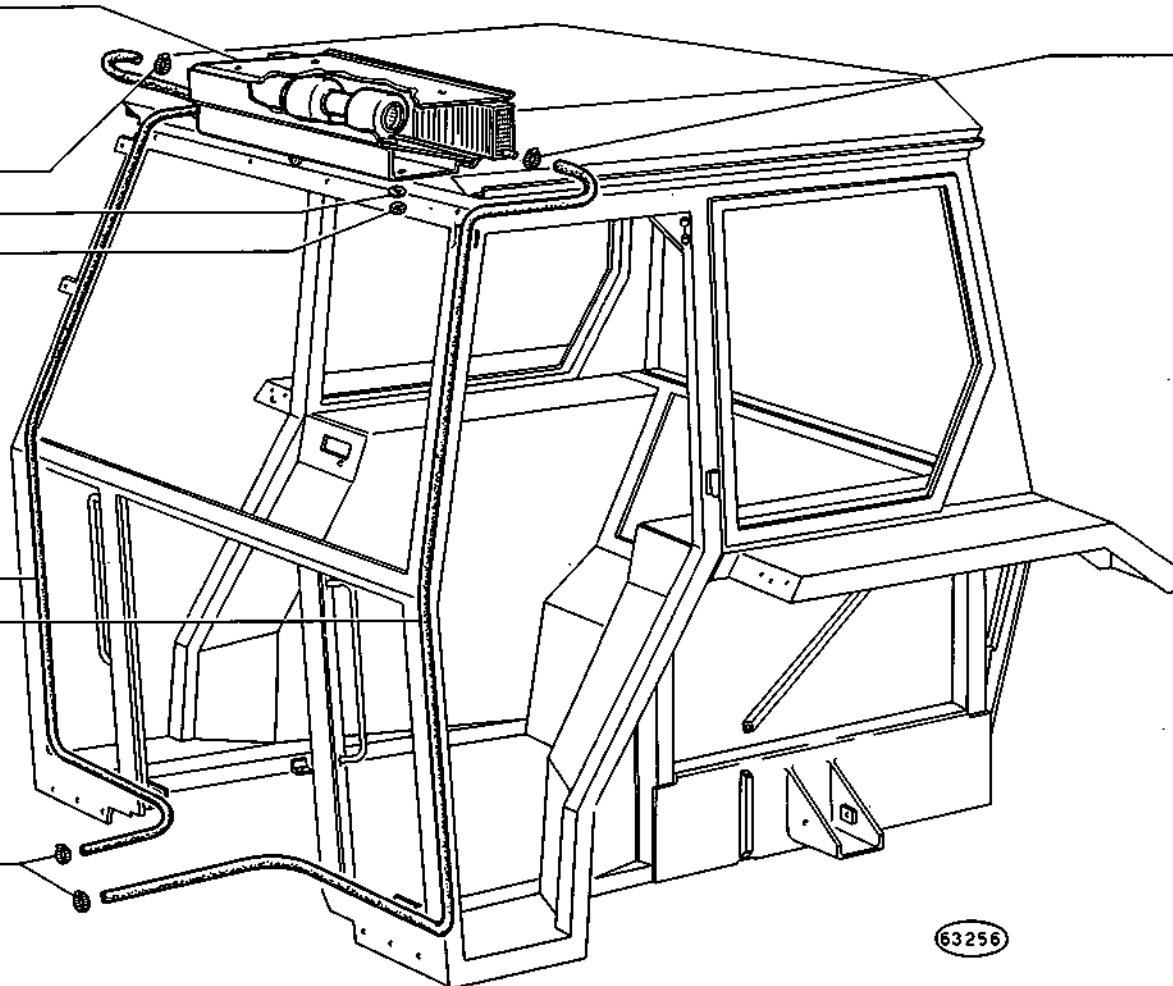
9955168

9955167

9934452

9934453

9934440



63256

1000

01 02

04

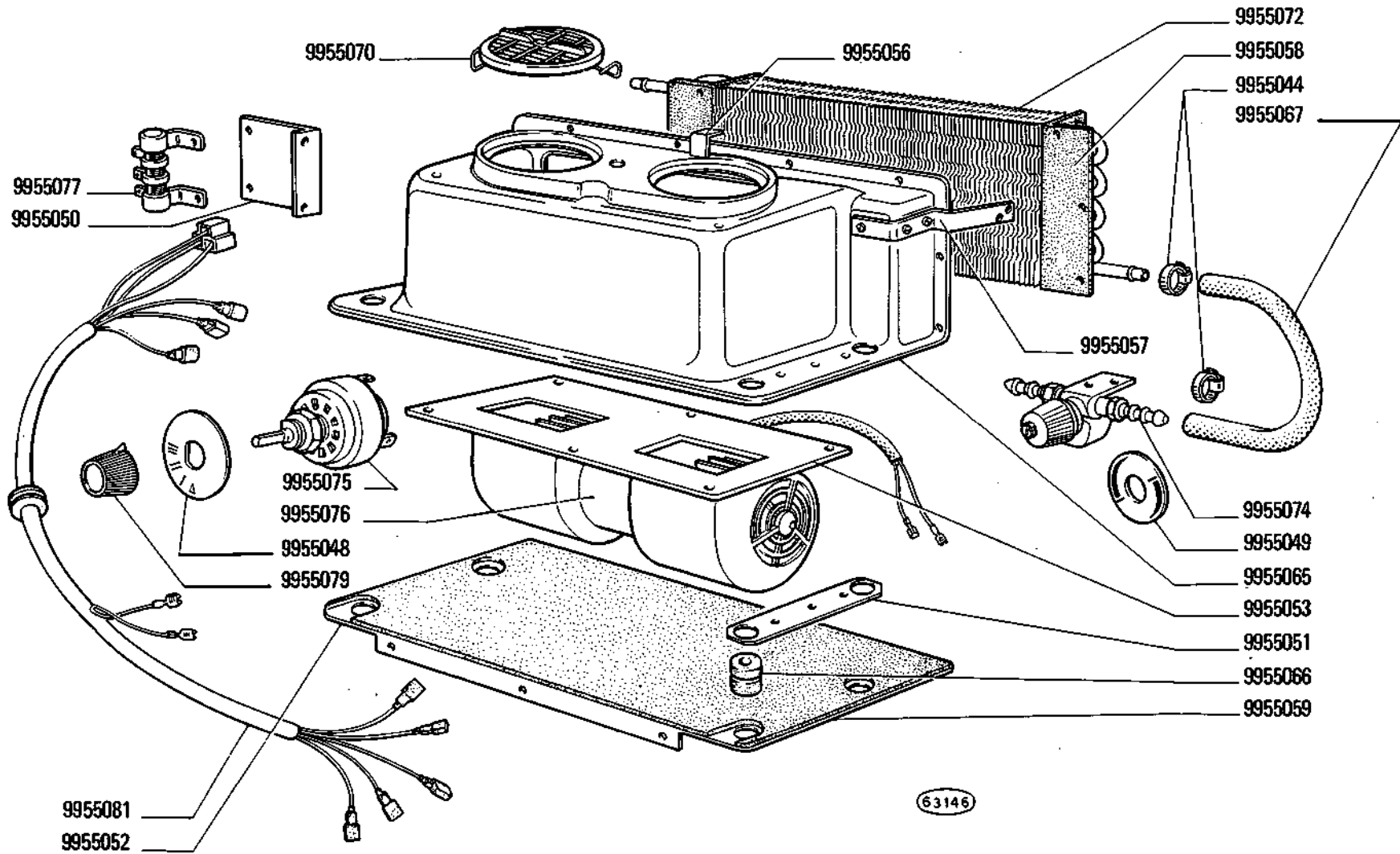
RISCALDAMENTO E VENTILAZIONE

*Chauffage et aération
Heizung und Belüftung*

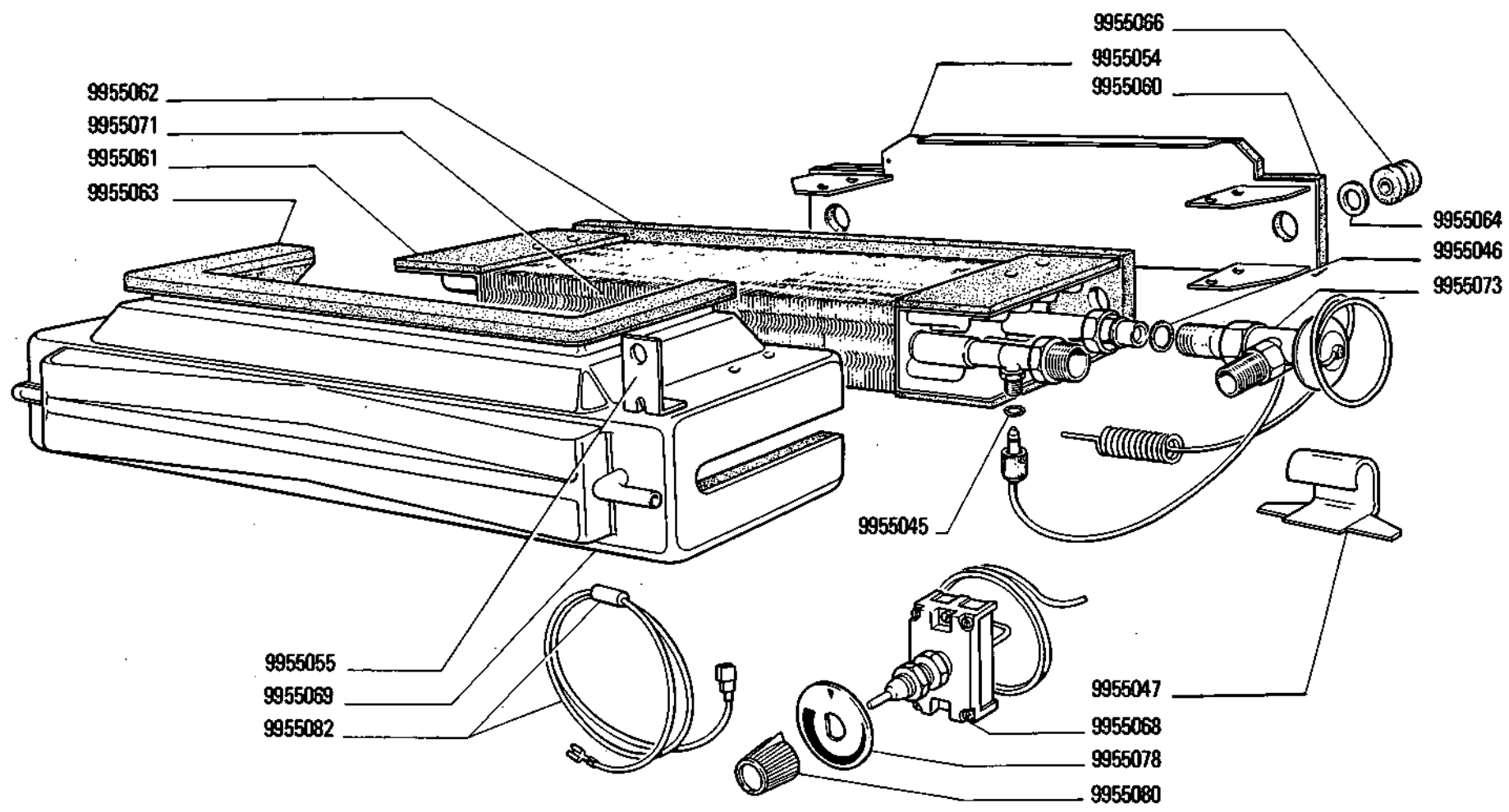
*Ventilation and Heating System
Sistema de ventilación y calefacción*

E1.01

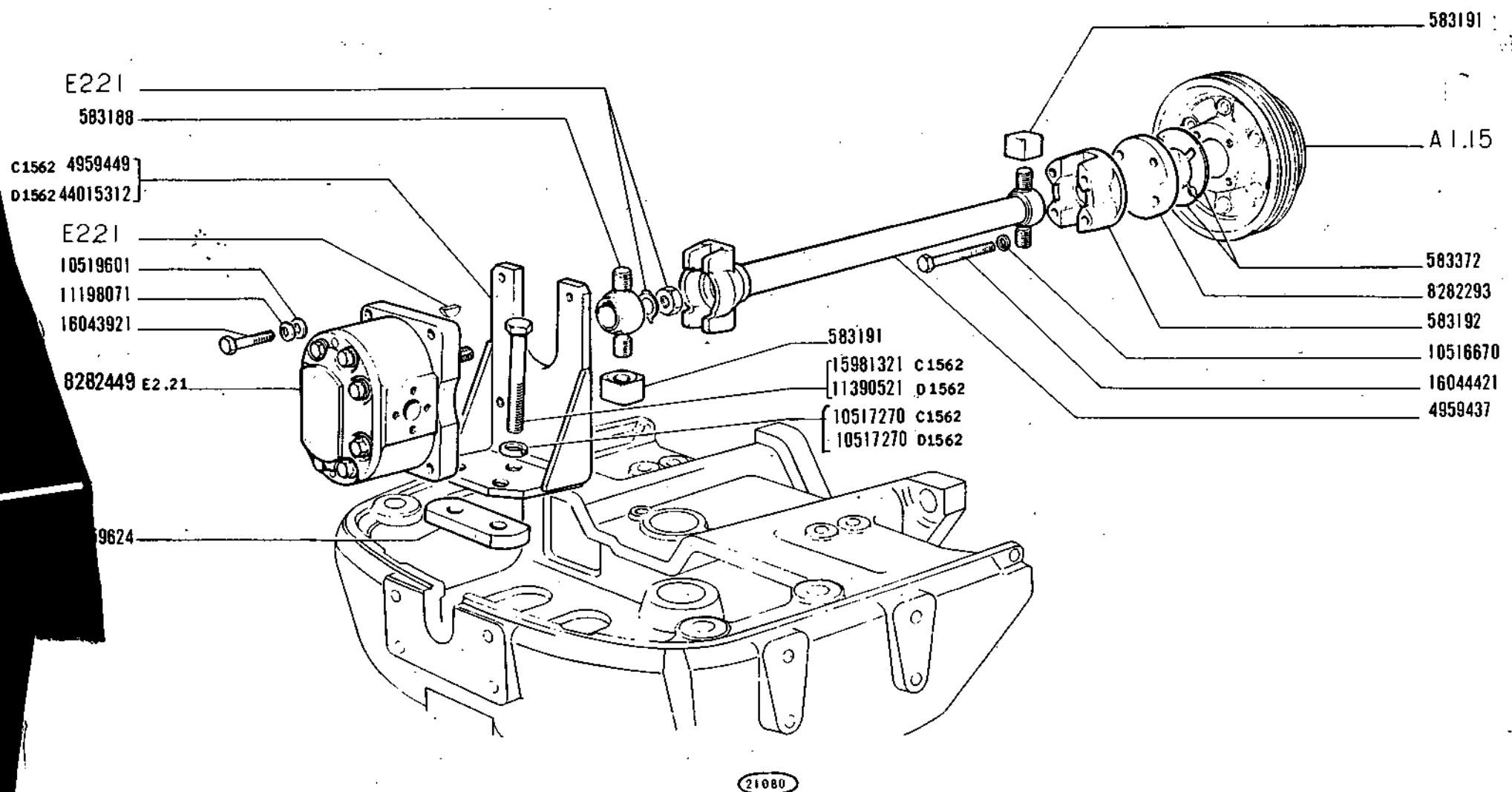
MODIF	N.ORDIN.	Q.	DENOMINAZIONE	DESIGNATION	BENENNUNG	DESCRIPTION	DENOMINACIONES
	9934440	4	FASCETTA	COLLIER	HALTEBAND	STRAP	ABRAZADERA
	9934452	1	TUBO FLESSIBILE	TUYAU FLEXIBLE	SCHLAUCH	HOSE	MANGA FLEXIBLE
	9934453	1	TUBO FLESSIBILE	TUYAU FLEXIBLE	SCHLAUCH	HOSE	MANGA FLEXIBLE
	9934474	1	RISCALDATORE COMPL.	RECHAUFFEUR	WAERMETAUSCHER	HEATER	CALORIFERO
	9955167	4	DADO	ECROU	MUTTER	NUT	TUERCA
	9955168	4	ROSETTA	RONDELLE	SCHEIBE	WASHER	ARANDELA



MODIF	N.ORDIN.	Q.	DENOMINAZIONE	DESIGNATION	BENENNUNG	DESCRIPTION	DENOMINAZIONES
	9955044	2	FASCETTA	COLLIER	HALTEBAND	STRAP	ABRAZADERA
	9955045	1	ANELLO DI TENUTA	JOINT D'ETANCHEITE	DICHTRING	SEAL	JUNTA HERMETICA
	9955046	1	ANELLO DI TENUTA	JOINT D'ETANCHEITE	DICHTRING	SEAL	JUNTA HERMETICA
	9955047	1	MOLLA	RESSORT	FEDER	SPRING	RESORTE
	9955048	1	TARGHETTA	PLAQUETTE	SCHILD	PLATE	PLACA
	9955049	1	QUADRO SEGNALAZIONI OTTICHE	TABLEAU DE TEMOINS	ANZEIGENTAFEL	INDICATOR PANEL	CUADRO DE SENALI- ZACIONES
	9955050	1	STAFFA	ETRIER	HALTER	BRACKET	SOPORTE
	9955051	2	RINFORZO	RENFORT	VERSTAERKUNG	REINFORCEMENT	REFUERZO
	9955052	1	PIASTRA	PLAQUE	PLATTE	PLATE	PLACA
	9955053	1	PIASTRA	PLAQUE	PLATTE	PLATE	PLACA
	9955054	1	PIASTRA	PLAQUE	PLATTE	PLATE	PLACA
	9955055	1	STAFFA	ETRIER	HALTER	BRACKET	SOPORTE
	9955056	1	PIASTRINA	PLAQUETTE	PLAETTCHEN	PLATE	PLACA
	9955057	1	STAFFA	ETRIER	HALTER	BRACKET	SOPORTE
	9955058	2	GUARNIZIONE DI TENUTA	JOINT	DICHTUNG	GASKET	JUNTA
	9955059	1	GUARNIZIONE DI TENUTA	JOINT	DICHTUNG	GASKET	JUNTA
	9955060	1	GUARNIZIONE DI TENUTA	JOINT	DICHTUNG	GASKET	JUNTA
	9955061	4	GUARNIZIONE DI TENUTA	JOINT	DICHTUNG	GASKET	JUNTA
	9955062	1	GUARNIZIONE DI TENUTA	JOINT	DICHTUNG	GASKET	JUNTA
	9955063	1	GUARNIZIONE DI TENUTA	JOINT	DICHTUNG	GASKET	JUNTA
	9955064	2	DISTANZIALE	ENTRETOISE	ABSTANDSTUECK	SPACER	SEPARADOR
	9955065	1	SCATOLA	CARTER	GEHAUSE	CASE	CAJA
	9955066	6	ANELLO DI GOMMA	BAGUE CAOUTCHOUC	GUMMIRING	RUBBER RING	GUARNICION DE CAUCHO
	9955067	1	TUBO FLESSIBILE	TUYAU FLEXIBLE	SCHLAUCH	HOSE	MANGA FLEXIBLE
	9955068	1	TERMOSTATO	THERMOSTAT	THERMOSTAT	THERMOSTAT	TERMOSTATO
	9955069	1	SCATOLA	CARTER	GEHAUSE	CASE	CAJA
	9955071	1	EVAPORATORE	EVAPORATEUR	VERDAMPFER	EVAPORATOR	EVAPORADOR
	9955072	1	RISCALDATORE	RECHAUFFEUR	WAERMETAUSCHER	HEATER	CALORIFERO
	9955073	1	VALVOLA	SOUPAPE	VENTIL	VALVE	VALVULA
	9955074	1	RUBINETTO	ROBINET	HAHN	COCK	GRIFO
	9955075	1	INTERRUTTORE	INTERRUPTEUR	SCHALTER	SWITCH	INTERRUPTOR
	9955076	1	MOTORINO	MOTEUR	MOTOR	MOTOR	MOTOR
	9955077	1	PASSARUOTA	PASSE-ROUE	RADKASTENBLECH	WHEELBOX	CAVIDAD DE RUEDA
	9955078	1	TARGHETTA	PLAQUETTE	SCHILD	PLATE	PLACA
	9955079	1	POMELLO	BOUTON	KNEBELGRIFF	KNOB	BOTON
	9955080	1	POMELLO	BOUTON	KNEBELGRIFF	KNOB	BOTON
	9955081	1	CAVI	CABLES	LEITUNGEN	CABLES	CABLES
	9955082	1	CAVO	CABLE	LEITUNG	CABLE	CABLE



63147



1000				
1	02	03	04	

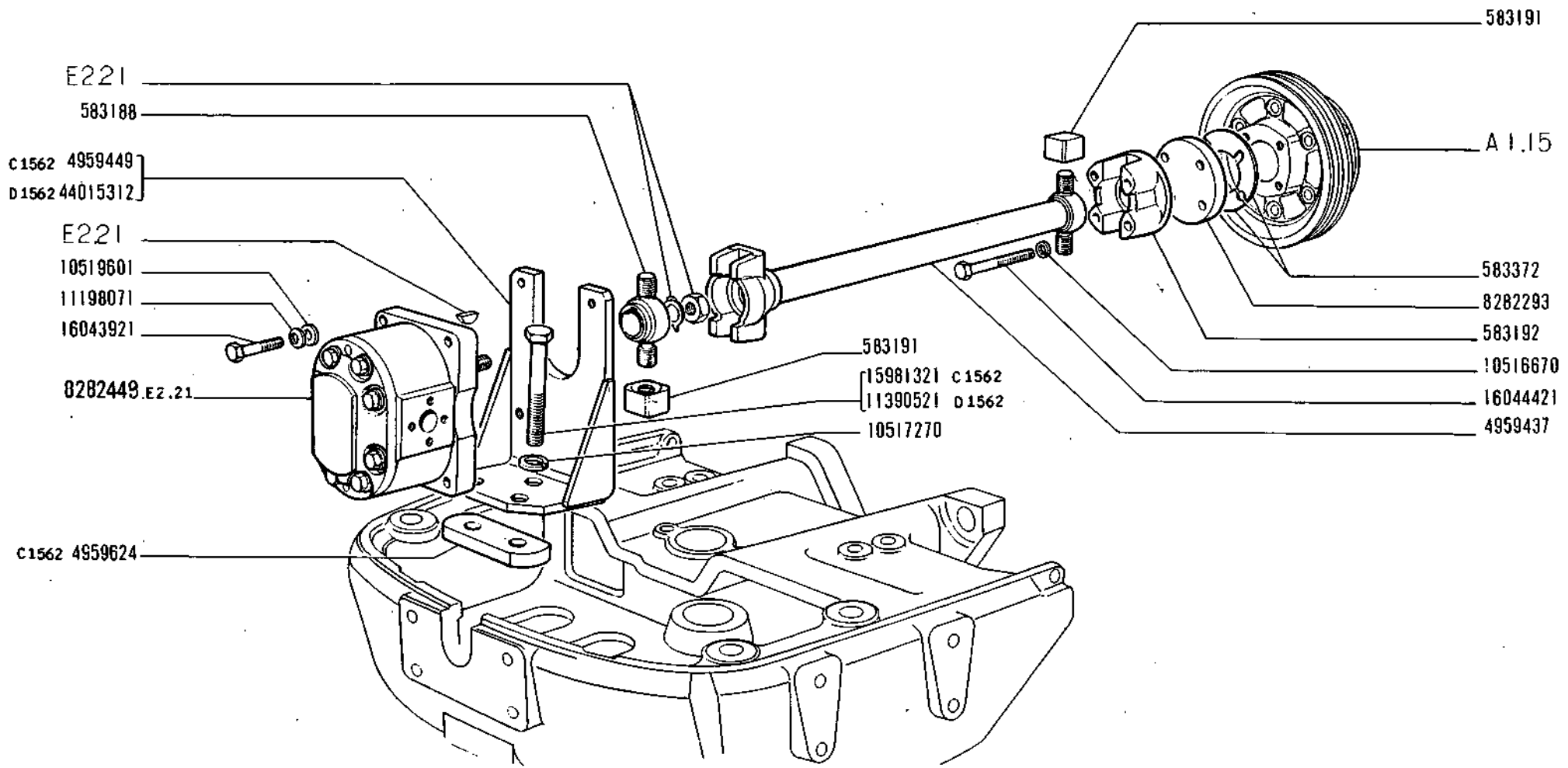
SOLLEVATORE IDRAULICO

Relevage hydraulique
Hydraulischer Kraftheber

Hydraulic Lifter
Elevador hidráulico

E2.20	
2	N.T.R. 215 T.

MODIF	N.ORDINAZ. Q.	DENOMINAZIONE	DESIGNATION	BENENNUNG	DESCRIPTION	DENOMINACIONES	
	16044421	4	VITE	VIS	SCHRAUBE	SCREW	TORNILLO
	44011608	1	TUBO ASPIRAZIONE	TUYAU	ROHR	PIPE	TUBO
1961	44012379	4	VITE	VIS	SCHRAUBE	SCREW	TORNILLO
	44014052	2	VITE	VIS	SCHRAUBE	SCREW	TORNILLO
	44014705	1	COLLARE	COLLIER	SCHELLE	COLLAR	ABRAZADERA
62	44015312	1	SUPPORO COMPL.	SUPPORT	LAGER	SUPPORT	SOPORTE
	44015840	1	ANELLO TENUTA	JOINT	DICHTRING	SEAL	JUNTA
	44016080	1	TUBO MANDATA COMPL.	TUYAU	ROHR	PIPE	TUBO
	44016082	1	TUBO	TUYAU	ROHR	PIPE	TUBO
	44016885	1	ASPIRAZIONE COMPL.	ELEMENT FILTRANT	FILTEREINSATZ	CARTRIDGE	FILTRO
		1	ELEMENTO FILTRANTE	COUVERCLE	DECKEL	COVER	TAPA
		1	COPERCHIO	JOINT	DICHTRING	SEAL	JUNTA
		1	ANELLO TENUTA	TUYAU	ROHR	PIPE	TUBO
		1	TUBO MANDATA	JOINT	DICHTRING	SEAL	JUNTA
		1	ANELLO TENUTA	BOUCHON	STOPFEN	PLUG	TAPON
		1	TAPPO	JOINT	DICHTRING	GASKET	JUNTA
		1	ROSETTA TENUTA	ENTRETOISE	ABSTANDSTUECK	SPACER	SEPARADOR
		1	DISTANZIALE	COUVERCLE	DECKEL	COVER	TAPA
		1	COPERCHIO	MANCHON	MUFFE	SLEEVE	MANGA
		1	MANICOTTO	CALE	ELASTICHE UNTERLAGE	LINER	SUPLEMENTO
		1	SPESSORE	COLLIER	HALTER	RETAINER	ABRAZADERA
		1	STAFFETTA	TUYAU	ROHR	PIPE	TUBO
	44018780	1	TUBO ASPIRAZIONE ANT.	VIS	SCHRAUBE	SCREW	TORNILLO
	1306921	4	VITE	VIS	SCHRAUBE	SCREW	TORNILLO
	155780	1	ANELLO TENUTA	JOINT	DICHTRING	SEAL	JUNTA
		(*)	-TRATTORE CON PRESA PRESS. SUPPLEMENTARE	-AVEC PRISE SUPPL. DE PRESSION	-MIT ZUSAETZLICHEM DRUCKDELANSCHLUSS	-WITH ADDITIONAL POWER OUTLET UNIT	-CON GRIFO DISTRI- BUIDOR AUXILIAR



21080

1000 01 - 02 - 03 - 04

RELEVAGE HYDRAULIQUE

E2.20 2/2

MISE A JOUR	1 ^{er}	2 ^e	3 ^e
DATE	10-71		

TRACTEUR 1000

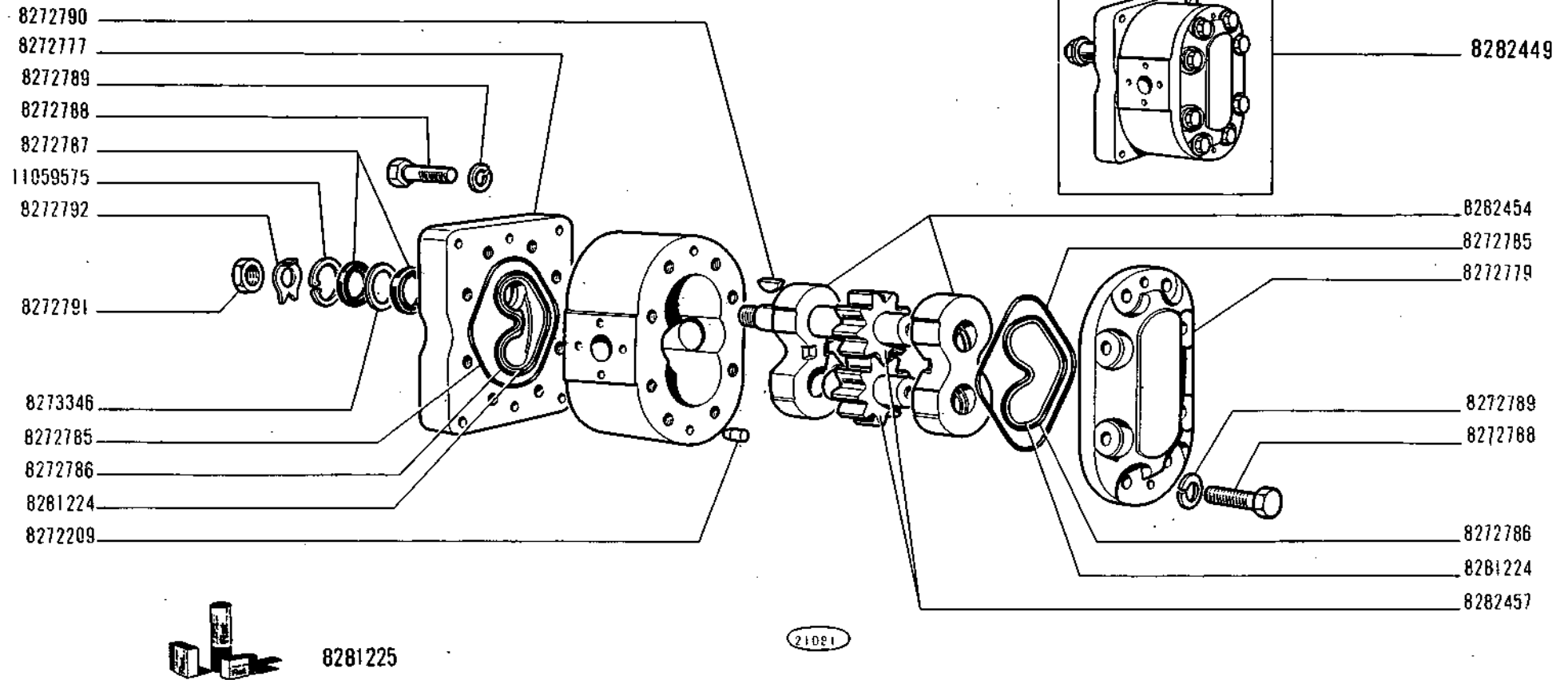
POMPE DE RELEVAGE HYDRAULIQUE 8282449

PLANCHE

E2.21

MISE A JOUR		1 ^{er}	2 ^e	3 ^e
DATE	10-71			

Modif.	Référence		Qté	Désignation	Pièce spécifique au modèle :	Voir nota :
	8272209		4	Pion de centrage		
	8272777		1	Flasque arrière		
	8272779		1	Couvercle de pompe		
	8272785		2	Joint extérieur pour couvercle		
	8272786		2	Joint intérieur pour couvercle		
	8272787		2	Joint d'étanchéité		
	8272788		16	Vis de fixation		
	8272789		16	Rondelle W		
	8272790		1	Clavette		
	8272791		1	Ecrou		
	8272792		1	Rondelle arrêtair		
	8273346		1	Rondelle entretoise		
	8281224		2	Joint anti extrusion		
	8281225		-	Pochette de joints		
	8282449		1	Pompe de relevage A 43 X P		
	8282454		2	Jumelle		
	8282457		1	Pignons menant et mené		
	11059575		1	Circlips		



1000 01 - 02 - 03 - 04

POMPE DE RELEVAGE HYDRAULIQUE 8282449

E2.21

MISE A JOUR		1 ^{er}	2 ^e	3 ^e
DATE	10-71			

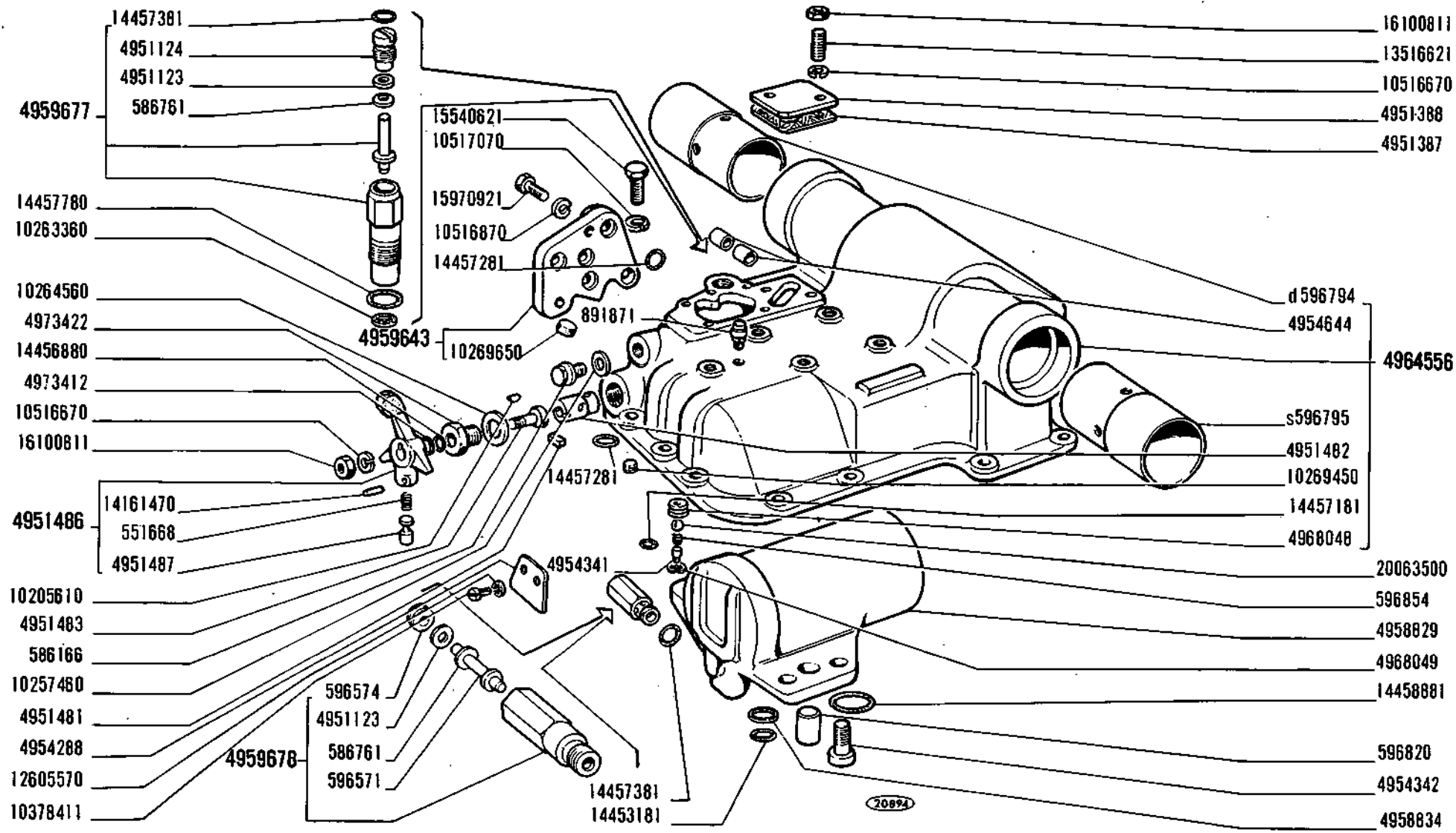
TRACTEUR 1000

CORPS DE RELEVAGE HYDRAULIQUE

PLANCHE
E2.23

MISE A JOUR		1°	2°	3°
DATE	10-71			

Modif.	Référence		Qté	Désignation	Pièce spécifique au modèle :	Voir nota :
		551668	1	Ressort		
		586166	1	Bouchon d'obturation de la prise de pression		
		586761	46	Rondelle Belleville		
		596571	1	Poussoir		
		596574	1	Bouchon fileté		
		596794	1	Bague droite de l'arbre de relevage		
		596795	1	Bouchon gauche de l'arbre de relevage		
		596820	2	Pion de centrage		
		596854	1	Ressort		
		891871	1	Reniflard		
		4951123	2	Rondelle de réglage		
		4951124	1	Vis de réglage		
		4951387	1	Joint du couvercle supérieur		
		4951388	1	Couvercle supérieur		
		4951481	1	Clavette d'entraînement de l'obturateur		
		4951482	1	Obturateur du robinet à 3 voies		
		4951483	1	Axe du levier de robinet à 3 voies		
		4951486	1	Levier du robinet complet		
		4951487	1	Poussoir de blocage		
		4954288	1	Secteur de blocage du levier de robinet à 3 voies		
		4954341	1	Guide de ressort		
		4954342	4	Vis de fixation du vérin		
		4954644	2	Bague des manettes de commande		
		4958829	1	Vérin complet		
		4958834	1	Joint anti extrusion		
		4959643	1	Couvercle latéral complet		
		4959677	1	Soupape de sécurité du circuit complète		
		4959678	1	Soupape de sécurité du vérin		
		4964556	1	Carter de relevage complet		
		4968048	1	Siège du clapet à bille de non retour		
		4968049	1	Circlips		
		4973412	1	Joint anti extrusion		
		4973422	1	Vis creuse		
		10205610	1	Clavette demi lune		
		10257460	1	Rondelle joint de 20,2 x 26 x 1		
		10263360	1	Rondelle joint de 20 x 26 x 1		
		10264560	1	Rondelle joint de 24,3 x 32 x 1,5		
		10269450	1	Bouchon fileté conique 12 x 1,5		
		10269650	1	Bouchon fileté conique 16 x 1,5		

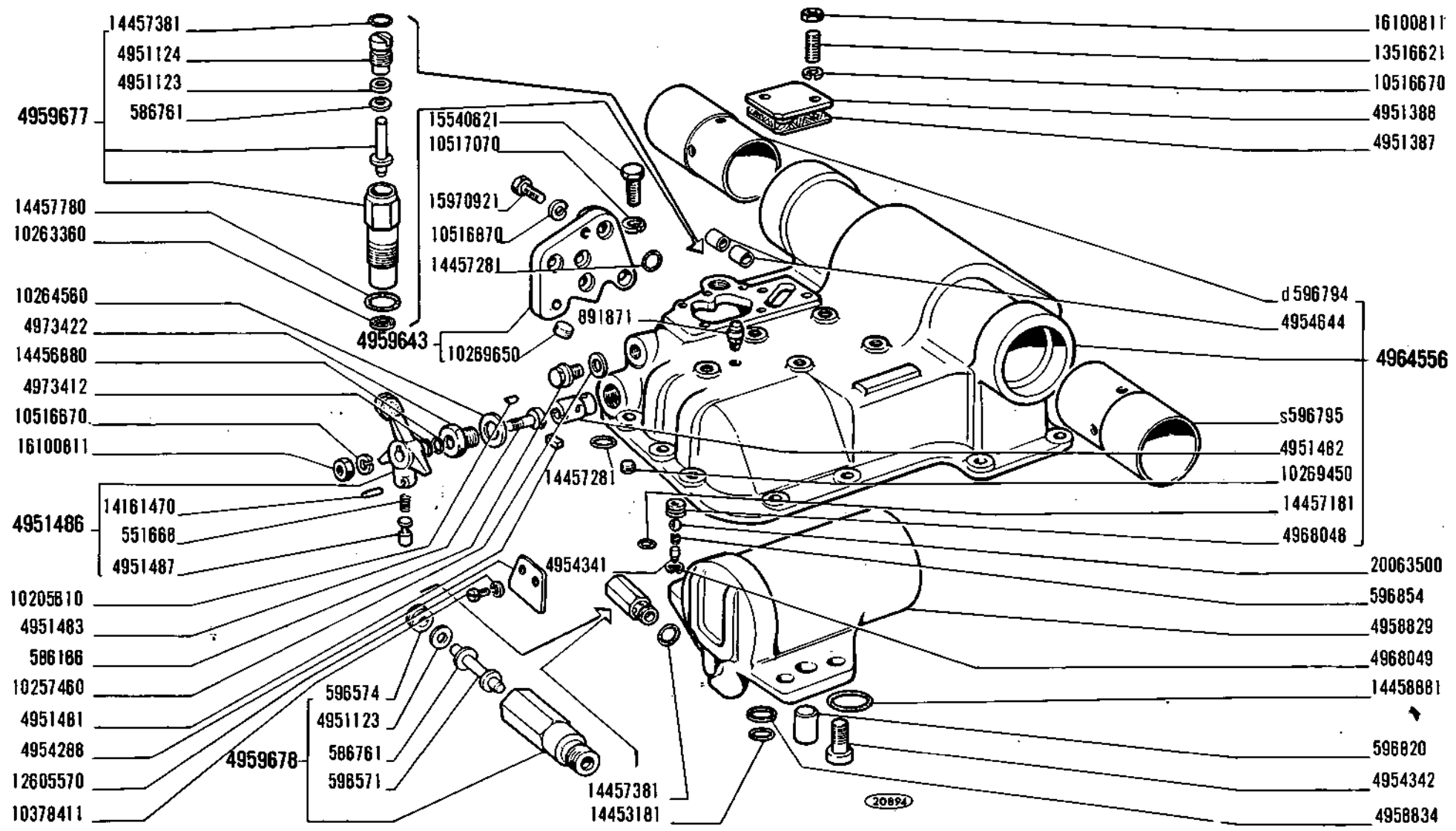


1000 01 - 02 - 03 - 04

CORPS DE RELEVAGE HYDRAULIQUE

E2.23

MISE A JOUR		1 ^{er}	2 ^e	3 ^e
DATE	10 - 71			



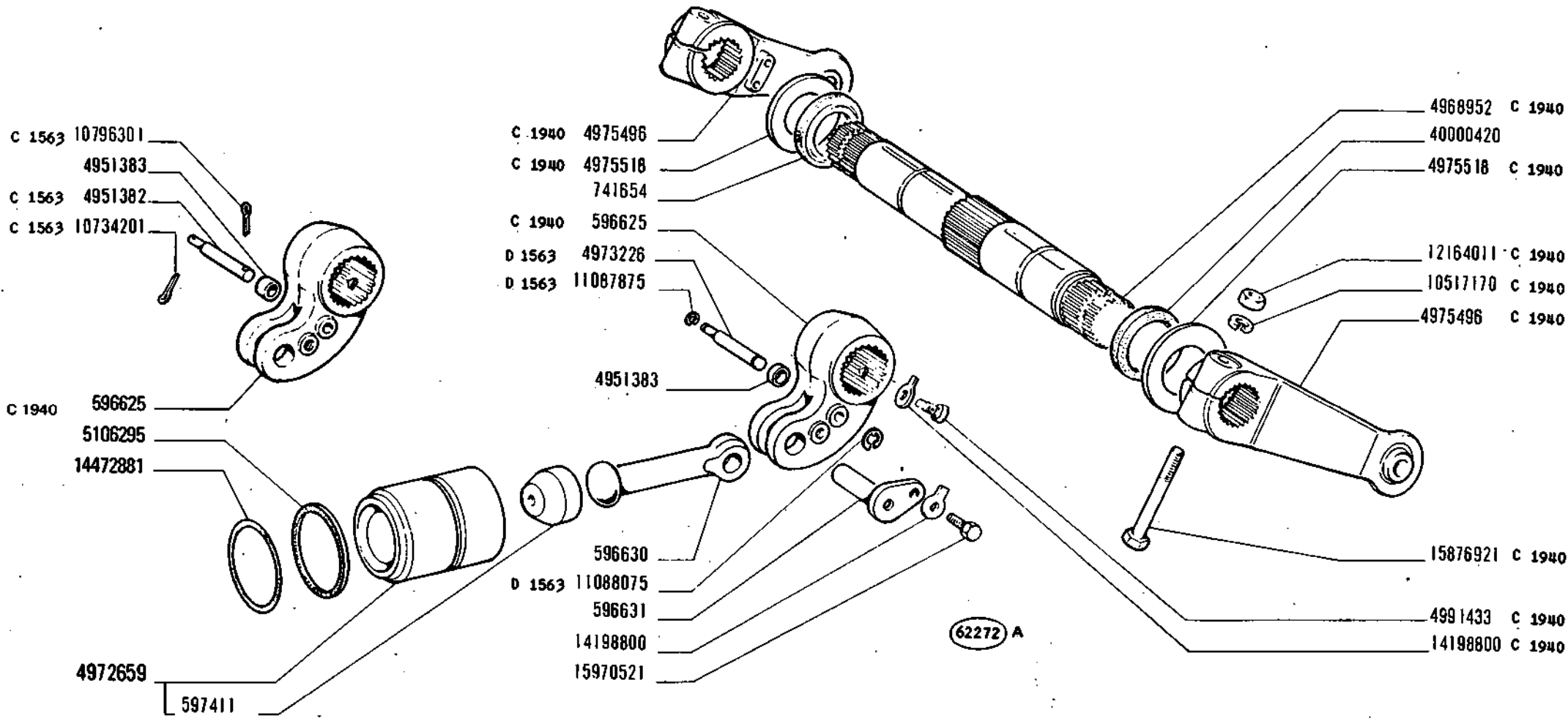
20894

1000 01 - 02 - 03 - 04

CORPS DE RELEVAGE HYDRAULIQUE

E2.23

MISE A JOUR		1 ^{re}	2 ^e	3 ^e
DATE	10-71			



1000

01 02 03 04

STANTUFFO E BRACCI SOLLEVATORE

*Piston et bras de relevage
Kolben und Arme des Krafthebers*

*Lifter Ram and Links
Émbolo y brazos del elevador*

E2.24

1

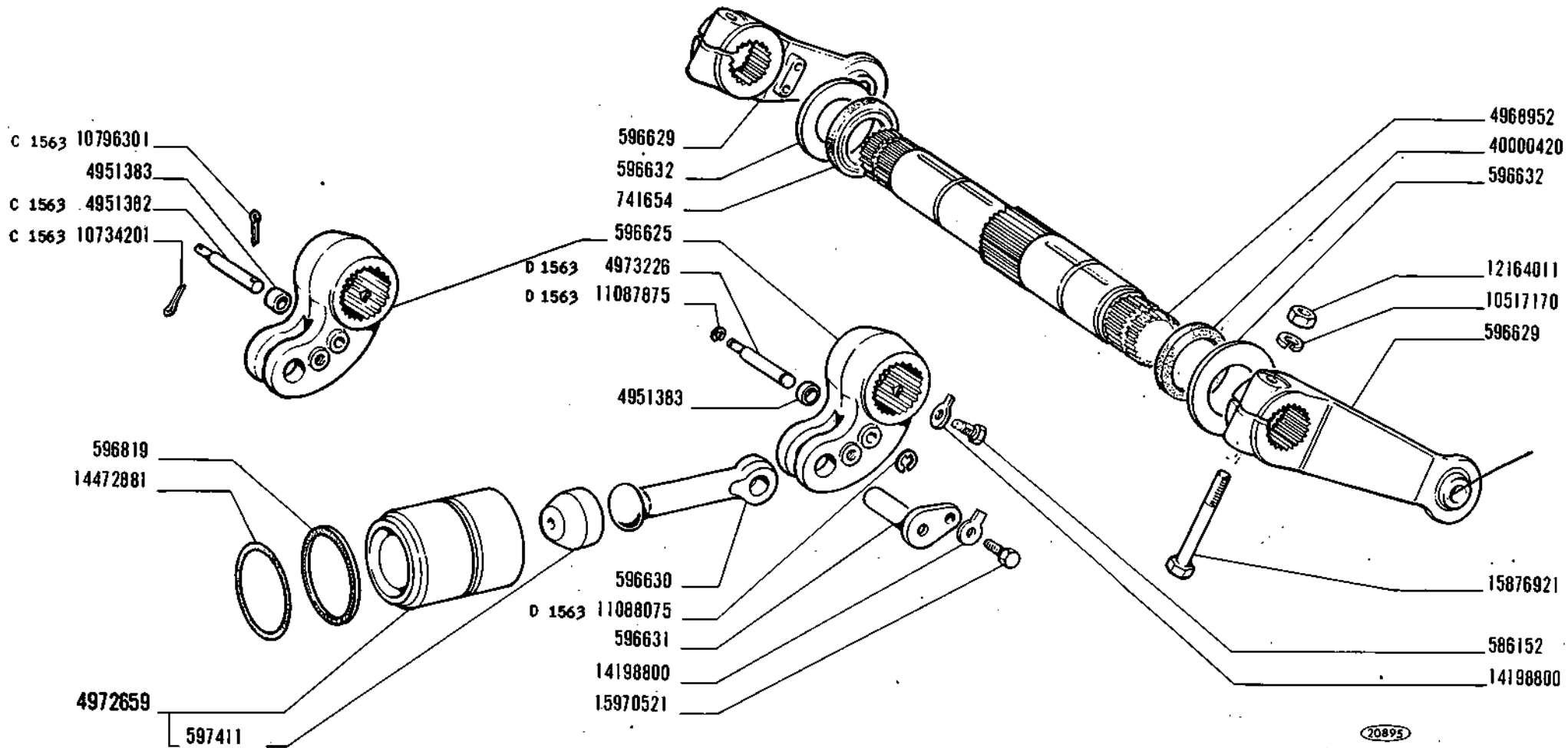
N.T.R.
243 T

MODIF	N.ORDINAZ.	Q.	DENOMINAZIONE	DESIGNATION	BENENNUNG	DESCRIPTION	DENOMINAZIONES
C 1940	4991433	586152	1 VITE	VIS	SCHRAUBE	SCREW	TORNILLO
C 1940	596625	1	BRACCIO INT.	BRAS	ARM	ARM	BRAZO
C 1940	4975496	596629	2 BRACCIO	BRAS	ARM	ARM	BRAZO
	596630	1	PUNTONE	BIELLETTE	DRUCKSTANGE	PUSHROD	BIELA
	596631	1	PERNO	AXE	BOLZEN	PIN	EJE
C 1940	4975518	596632	2 ROSETTA PIANA	RONDELLE	SCHEIBE	WASHER	ARANDELA
5106295	596819	1	DISCO	DISQUE	SCHEIBE	PLATE	DISCO
	596838	1	BOCCOLA	DOUILLE	BUECHSE	BUSH	CASQUILLO
	597411	1	SEDE	SIEGE	SITZ	SEAT	ASIENTO
	741654	1	GUARNIZIONE	JOINT	DICHTUNG	GASKET	JUNTA
C 1563	4951382	1	PERNO	AXE	BOLZEN	PIN	EJE
	4951383	1	DISTANZIALE	ENTRETOISE	ABSTANDSTUECK	SPACER	SEPARADOR
	4955781	1	SUPPORTO (*)	SUPPORT	LAGER	SUPPORT	SOPORTE
C 1940	4968952	1	ALBERO	ARBRE	WELLE	SHAFT	ARBOL
	4972659	1	STANTUFFO COMPL.	PISTON	KOLBEN	PISTON	EMBOLO
D 1563	4973226	1	PERNO	AXE	BOLZEN	PIN	EJE
	10516870	4	ROSETTA SICUREZZA	RONDELLE FREIN	SICHERUNGSRING	LOCKWASHER	ARANDELA DE FRENO
	10517070	4	ROSETTA SICUREZZA	RONDELLE FREIN	SICHERUNGSRING	LOCKWASHER	ARANDELA DE FRENO
C 1940	10517170	2	ROSETTA SICUREZZA	RONDELLE FREIN	SICHERUNGSRING	LOCKWASHER	ARANDELA DE FRENO
	10517270	2	ROSETTA SICUREZZA (*)	RONDELLE FREIN	SICHERUNGSRING	LOCKWASHER	ARANDELA DE FRENO
	10734201	1	COPIGLIA	GOUPILLE	SPLINT	PIN	PASADOR ABIERTO
C 1563	10796301	2	COPIGLIA	GOUPILLE	SPLINT	PIN	PASADOR ABIERTO
	11069875	2	ANELLO SICUREZZA	ARRETOIR	SICHERUNGSRING	LOCKRING	ANILLO DE FRENO
D 1563	11087875	1	ANELLO SICUREZZA	ARRETOIR	SICHERUNGSRING	LOCKRING	ANILLO DE FRENO
D 1563	11088075	1	ANELLO SICUREZZA	ARRETOIR	SICHERUNGSRING	LOCKRING	ANILLO DE FRENO
	11391521	2	VITE (*)	VIS	SCHRAUBE	SCREW	TORNILLO
C 1940	12164011	2	DADO	ECROU	MUTTER	NUT	TUERCA
	13406911	1	INGRASSATORE	GRAISSEUR	SCHMIERNIPPEL	FITTING	ENGRASADOR
	14198800	1	PIASTRINA SICUREZZA	PLAQUETTE FREIN	SICHERUNGSBLECH	LOCKPLATE	PLACA DE FRENO
	14472881	1	ANELLO TENUTA	JOINT	DICHTRING	SEAL	JUNTA
	15541221	4	VITE	VIS	SCHRAUBE	SCREW	TORNILLO
C 1940	15876921	2	VITE	VIS	SCHRAUBE	SCREW	TORNILLO
	15970521	5	VITE	VIS	SCHRAUBE	SCREW	TORNILLO
	40000420	1	GUARNIZIONE	JOINT	DICHTUNG	GASKET	JUNTA
	44011391	4	GRANO	ERGOT	PASSTIFT	DOWEL	PITON
	44012058	2	BARRA TORSIONE (9 T)	BARRE DE TORSION	DREHSTABFEDER	TORSION BAR	BARRA DE TORSION
	44012063	2	COPERCHIO	COUVERCLE	DECKEL	COVER	TAPA
	44012065	2	SUPPORTO COMPL.	SUPPORT	LAGER	SUPPORT	SOPORTE
	44012068	2	ANELLO TENUTA	JOINT	DICHTRING	SEAL	JUNTA
	44012069	2	BARRA TORSIONE (6 T)	BARRE DE TORSION	DREHSTABFEDER	TORSION BAR	BARRA DE TORSION
	44012173	1	BRACCIO	BRAS	ARM	ARM	BRAZO
	44013276	1	ALBERO COMPL.	ARBRE	WELLE	SHAFT	ARBOL
C 1940	14198800	1	PIASTRINA DI SICUREZZA	PLAQUETTE FREIN	SICHERUNGSBLECH	LOCKPLATE	PLACA DE FRENO
D 1940	587862	1	VITE	VIS	SCHRAUBE	SCREW	TORNILLO
D 1940	4977267	2	ROSETTA PIANA	RONDELLE	SCHEIBE	WASHER	ARANDELA
D 1940	4977268	1	GRANO	ERGOT	PASSTIFT	DOWEL	PITON
D 1940	4998229	2	BRACCIO	BRAS	ARM	ARM	BRAZO
D 1940	5100019	1	ALBERO	ARBRE	WELLE	SHAFT	ARBOL
D 1940	5100029	1	BRACCIO	BRAS	ARM	ARM	BRAZO
D 1940	10517271	2	ROSETTA DI SICUREZZA	RONDELLE FREIN	SICHERUNGSRING	LOCKWASHER	ARANDELA DE FRENO
D 1940	11376230	2	VITE	VIS	SCHRAUBE	SCREW	TORNILLO
D 1940	14199100	2	PIASTRINA DI SICUREZZA	PLAQUETTE FREIN	SICHERUNGSBLECH	LOCKPLATE	PLACA DE FRENO

(*) -TRATTORE SENZA ORGANO
DI TRAINO-SANS DISPOSITIF
DE TRACTION-OHNE ZUGVORRICH-
TUNG

-W/O TOWING DEVICE

-SIN BARRA DE
ARRASTRE

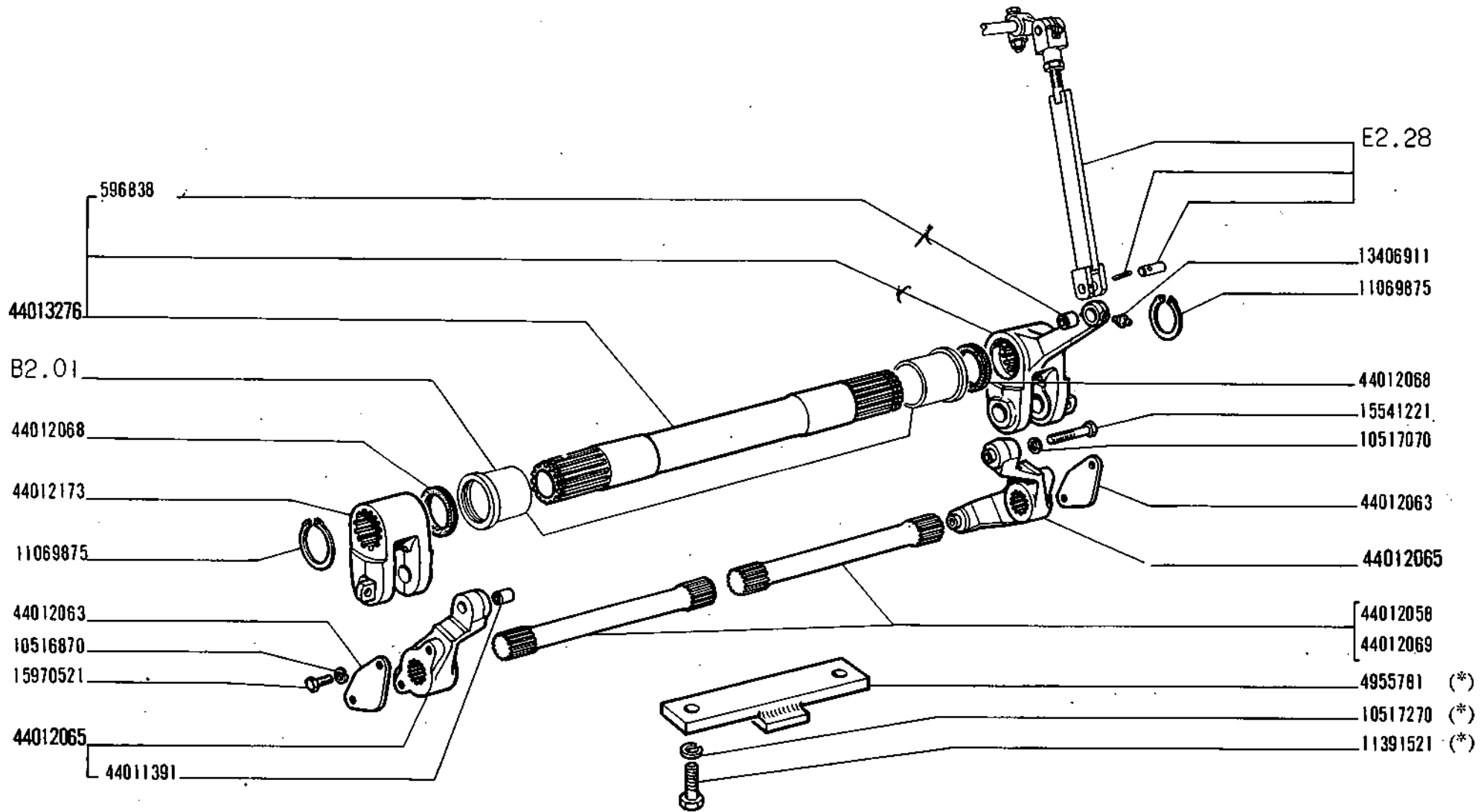


1000 01 - 02 - 03 - 04

PISTON ET BRAS DE RELEVAGE

E2.24 1/2

MISE A JOUR	1 ^{er}	2 ^e	3 ^e
DATE	10-71		



20651

(*) Tracteur sans barre d'attelage

1000 01 - 02 - 03 - 04

PISTON ET BRAS DE RELEVAGE

E2.24 2/2

MISE A JOUR	1 ^{re}	2 ^e	3 ^e
DATE	10-71		

TRACTEUR 1000

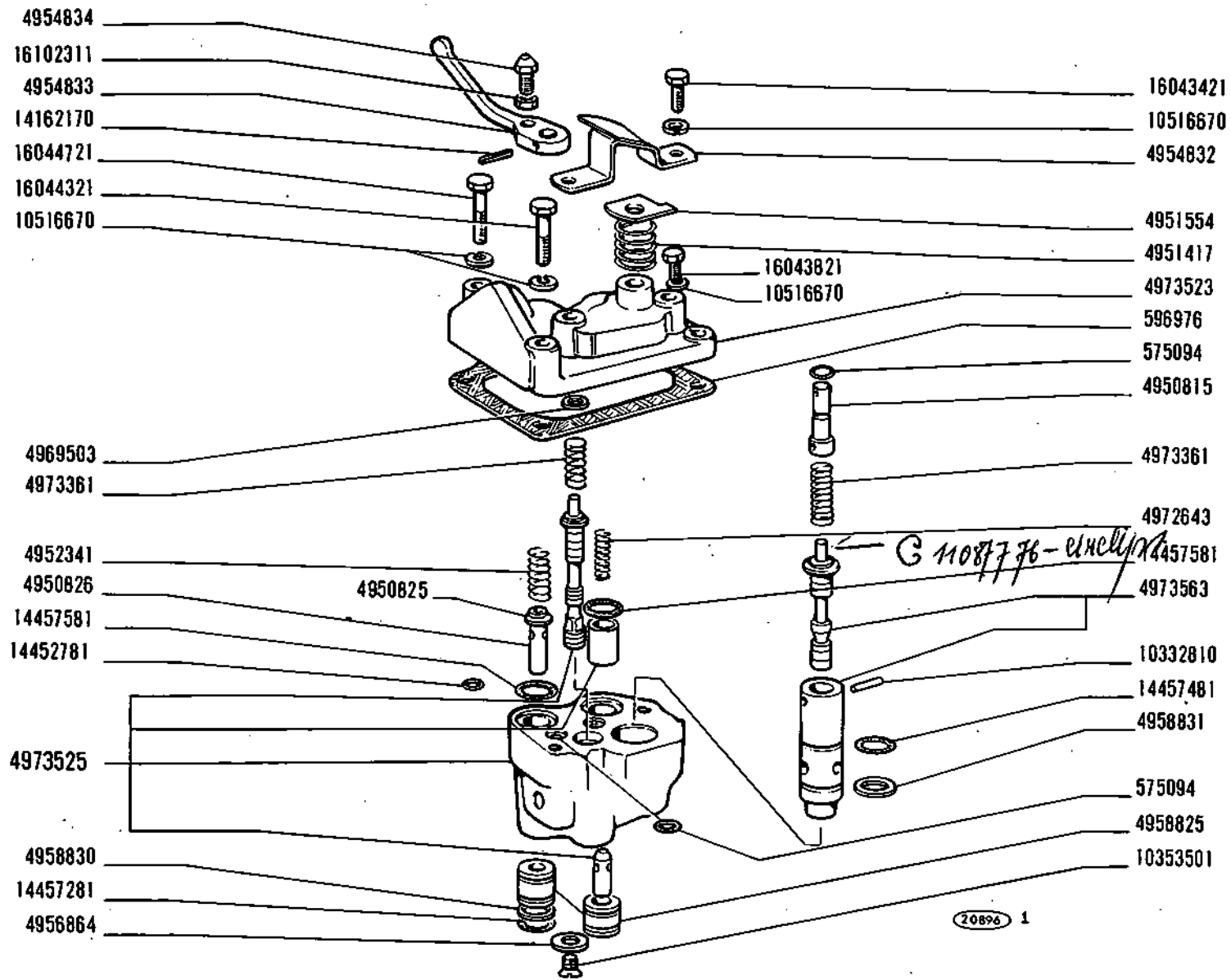
DETAIL DU DISTRIBUTEUR

PLANCHE

E2.25

MISE A JOUR	1 ^{re}	2 ^e	3 ^e
DATE	10-71		

Modif.	Référence	Qté	Désignation	Pièce spécifique au modèle :	Voir nota :
	675094	2	Joint torique		
	696976	1	Joint du couvercle		
	4950815	1	Poussoir de commande du tiroir de descente		
	4950825	1	Rondelle d'appui		
	4950826	1	Soupape de freinage de descente		
	4851417	1	Ressort du levier de sensibilité		
	4951554	1	Rondelle d'appui		
	4952341	1	Ressort de soupape		
	4954832	1	Etrier		
	4954833	1	Levier de sensibilité		
	4954834	1	Ergot fileté		
	4956864	1	Rondelle d'arrêt		
	4958825	2	Raccord		
	4958830	4	Joint anti-extrusion		
	4958831	2	Joint anti-extrusion		
	4969503	1	Plaquette d'appui		
	4972643	1	Ressort de piston différentiel		
	4973361	2	Ressort des tiroirs		
	4973523	1	Couvercle du distributeur		
	4973525	1	Corps de distributeur complet		
	4973563	1	Tiroir de descente complet		
	10332810	1	Axe de $\varnothing 3 \times 25$		
	10353501	1	Vis de fixation		
	10516670	8	Rondelle W 8		
	14162170	1	Goupille Mécanindus E 3,3 x 25		
	14452781	1	Joint "O-Ring" 1,78 x 6,07		
	14457281	4	Joint "O-Ring" 2,62 x 15,54		
	14457481	2	Joint "O-Ring" 2,62 x 18,72		
	14457581	2	Joint "O-Ring" 2,62 x 20,29		
	16043421	1	Vis HM 8 x 1,25 - 20		
	16043821	3	Vis HM 8 x 1,25 - 30		
	16044321	3	Vis HM 8 x 1,25 - 55		
	16044721	1	Vis HM 8 x 1,25 - 75		
	16102311	1	Ecrou		
	44013878	1	Plaquette de réglage de sensibilité		



1000 01 - 02 - 03 - 04

DETAILS DU DISTRIBUTEUR

E2.25

MISE A JOUR	1 ^{er}	2 ^e	3 ^e
DATE	10-71		

TRACTEUR 1000

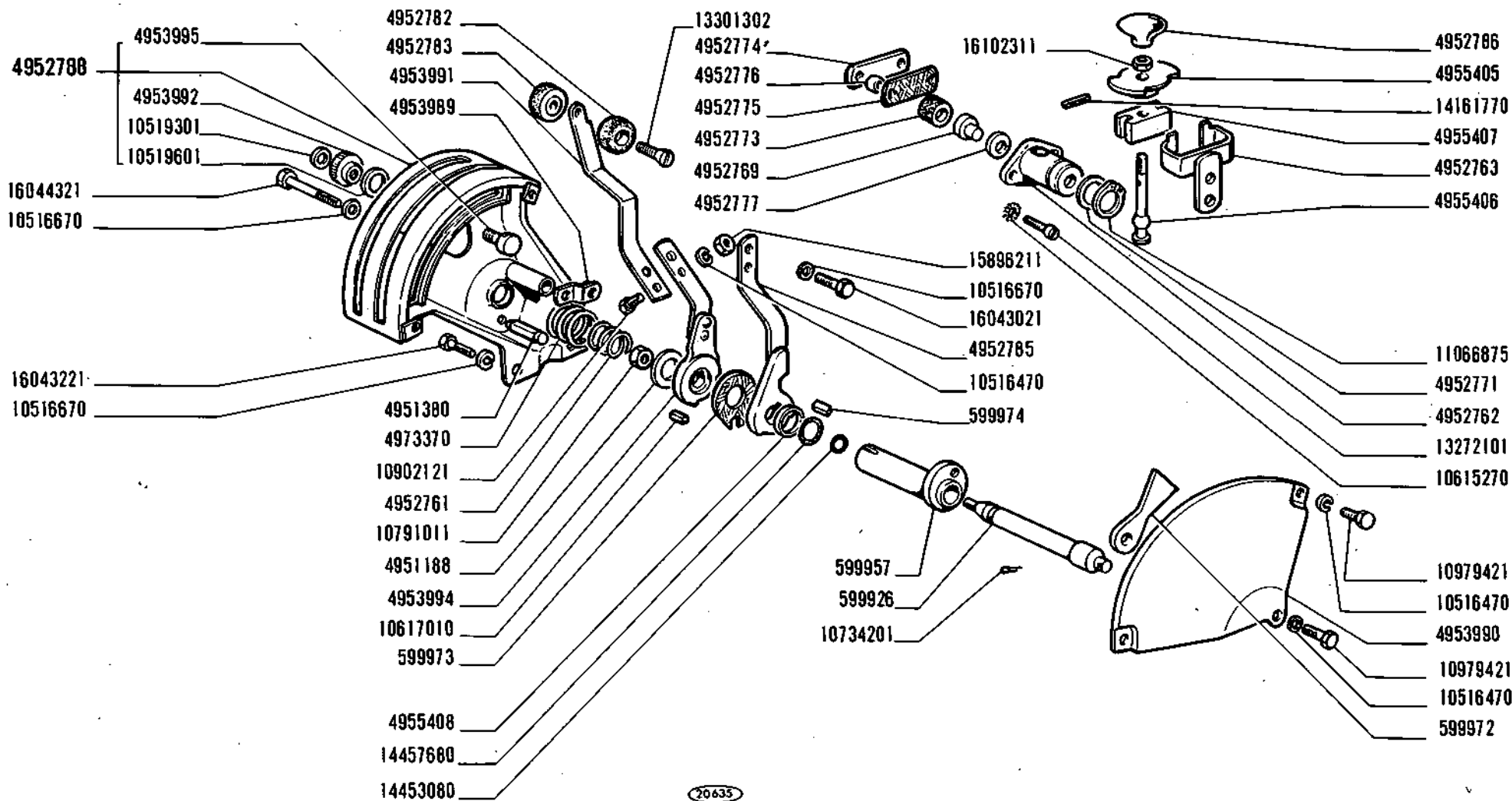
COMMANDES EXTERIEURES DE RELEVAGE

PLANCHE

E2.27

MISE A JOUR		1°	2°	3°
DATE	10-71			

Modif.	Référence		Qté	Désignation	Pièce spécifique au modèle :	Voir nota :
		599926	1	Axe de commande d'asservissement en position		
		599957	1	Axe creux du levier de contrôle d'effort		
		599972	1	Biellette d'appui des galets d'asservissement		
		599973	3	Disque de friction		
		599974	1	Plaquette		
		4951188	1	Rondelle d'appui		
		4951380	1	Axe de tenue des disques de friction		
		4952761	1	Ressort d'appui des disques de friction		
		4952762	1	Moyeu de la manette de précision		
		4952763	1	Extrémité du levier		
		4952769	1	Axe		
		4952771	1	Rondelle arrêtoir		
		4952773	1	Tasseau		
		4952774	1	Plaquette		
		4952775	1	Plaquette de friction		
		4952776	2	Entretoise		
		4952777	9	Rondelle Belleville		
		4952782	1	Demi pommelle		
		4952783	1	Demi-pommelle filetée		
		4952785	1	Levier de contrôle d'effort		
		4952786	1	Pommelle		
		4952788	1	Secteur des manettes de relevage complet		
		4953989	1	Patte de fixation du protecteur		
		4953990	1	Protecteur		
		4953991	1	Bras supérieur du levier de position contrôlée		
		4953992	1	Butée de réglage		
		4953994	1	Partie inférieure du levier de position contrôlée		
		4953995	1	Vis de fixation de la butée du secteur		
		4955405	1	Excentrique		
		4955406	1	Levier à rotule		
		4955407	1	Bloc de verrouillage		
		4955408	1	Bague		
		4973370	1	Ressort externe		
		10516470	5	Rondelle W 6		
		10516670	5	Rondelle W 8		
		10519301	1	Rondelle plate		
		10519601	1	Rondelle plate		

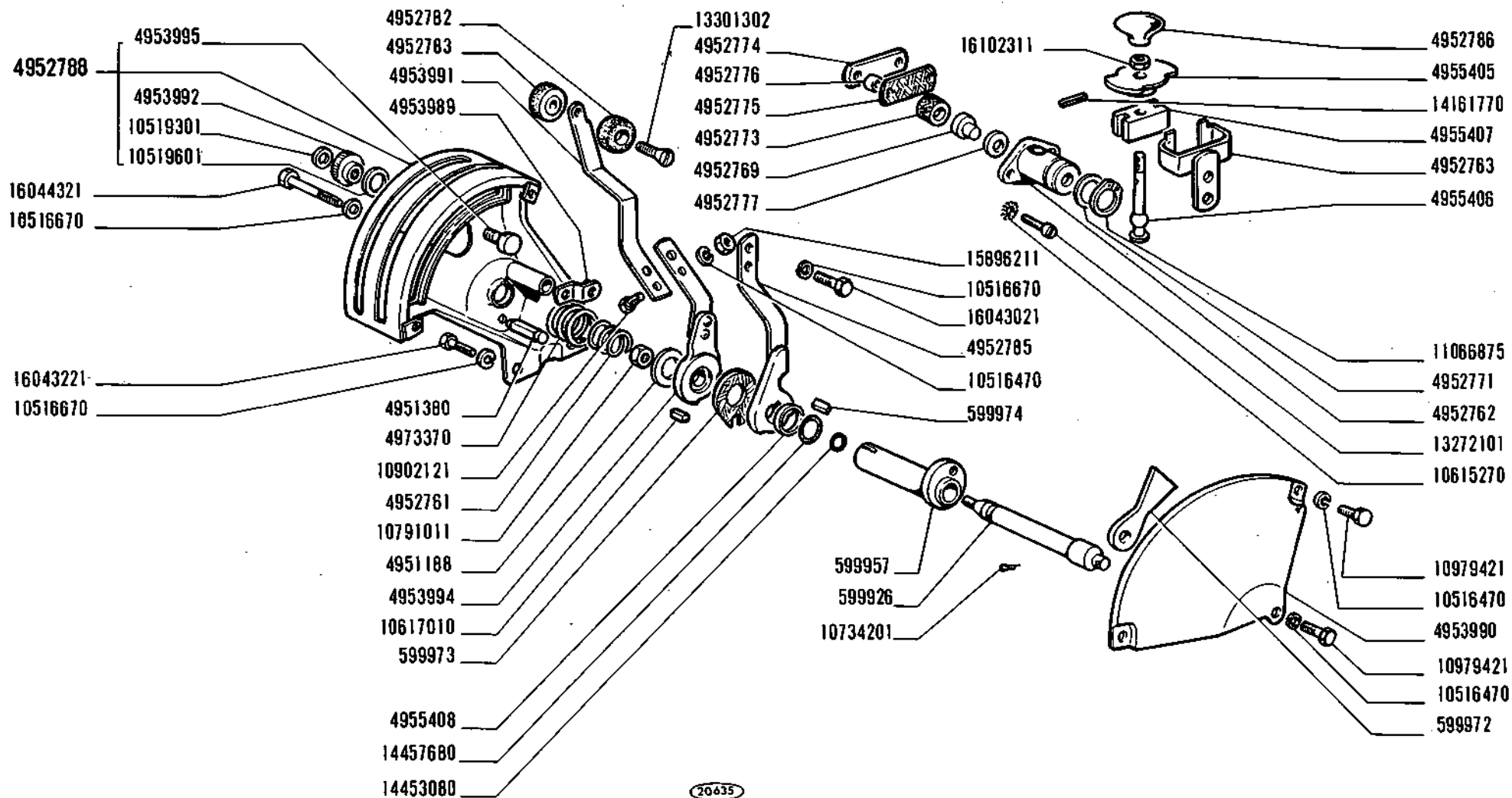


1000 01 - 02 - 03 - 04

COMMANDES EXTERIEURES DE RELEVAGE

E2.27

MISE A JOUR	1 ^{re}	2 ^e	3 ^e
DATE	10-71		



20635

1000 01 - 02 - 03 - 04

COMMANDES EXTERIEURES DE RELEVAGE

E2.27

MISE A JOUR	1 ^{re}	2 ^e	3 ^e
DATE	10-71		

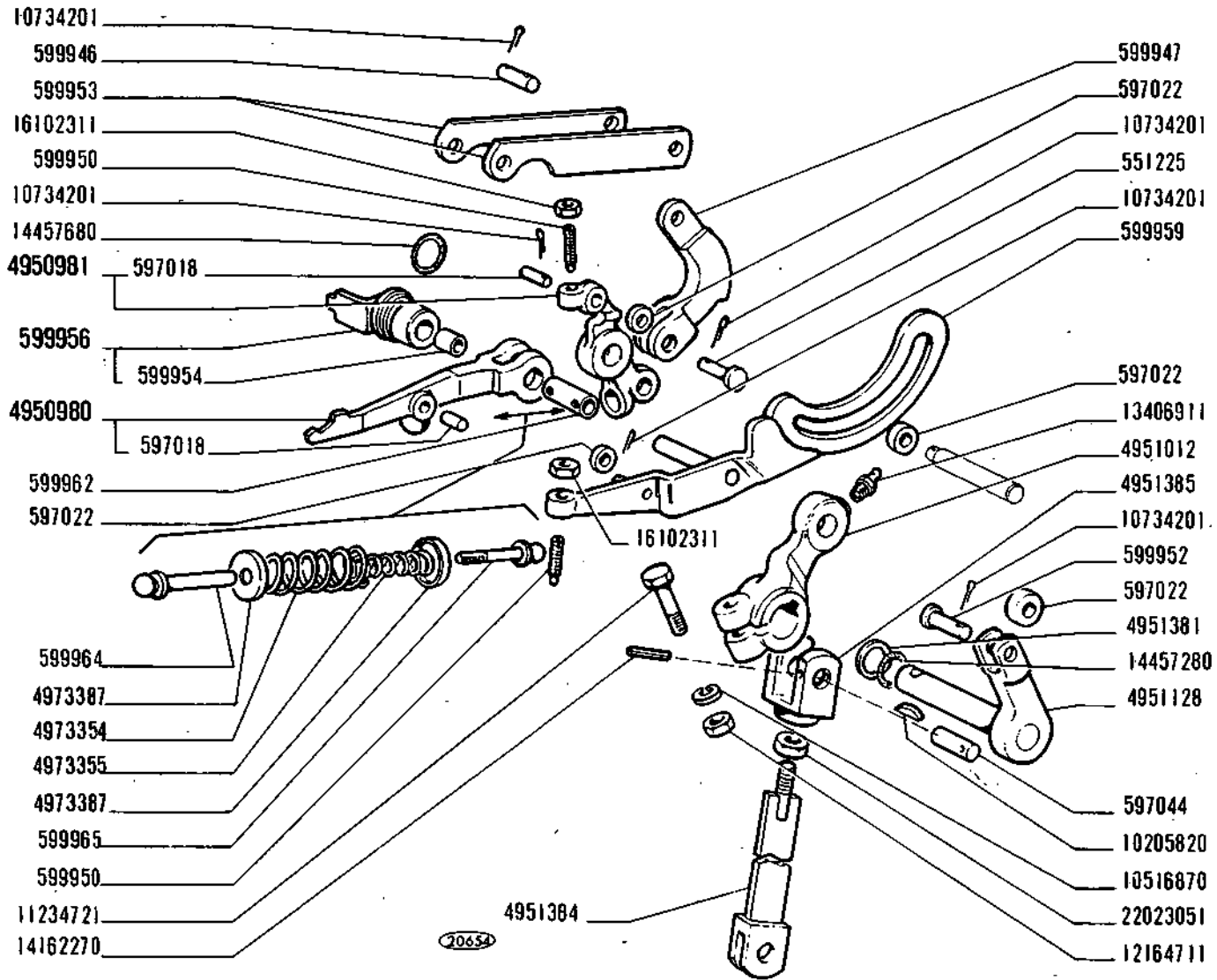
TRACTEUR 1000

COMMANDES INTERIEURES DE RELEVAGE

PLANCHE
E2.28

MISE A JOUR	1 ^{er}	2 ^e	3 ^e
DATE	10. 71		

Modif.	Référence		Qté	Désignation	Pièce spécifique au modèle :	Voir nota :
		551225	1	Axe de la came		
		597018	2	Axe du balancier		
		597022	4	Galet		
		597044	2	Axe de la fourchette		
		599946	2	Axe des biellettes		
		599947	1	Came d'appui du galet de contrôle d'effort		
		599950	2	Vis de réglage de la course de bas		
		599952	1	Axe du galet de réaction		
		599953	2	Biellette de liaison avec le levier d'effort		
		599954	1	Bague		
		599956	1	Guide de l'axe de la manette position contrôlée		
		599959	1	Balancier d'asservissement (bras de relevage - distributeur)		
		599962	1	Bague		
		599964	1	Guide à rotule gauche du dispositif amortisseur		
		599965	1	Guide à rotule droit du dispositif amortisseur		
		4950980	1	Balancier de commande du distributeur		
		4950981	1	Balancier de liaison (manette de position - distributeur)		
		4951012	1	Levier de liaison avec l'asservissement d'effort contrôlé		
		4951128	1	Levier support du galet de réaction		
		4951381	1	Rondelle plate		
		4951384	1	Tirant de liaison avec les barres de torsion		
		4951385	1	Fourchette du tirant		
		4973354	1	Ressort extérieur		
		4973355	1	Ressort intérieur		
		4973387	2	Coupelle		
		10516870	1	Rondelle W 10		
		10205820	1	Clavette		
		10734201	10	Goupille V 2 x 20		
		11234721	1	Vis HM 10 x 1,25 - 45		
		12164711	1	Ecrou HM 10 x 1,25		
		13406911	1	Graisneur droit 1/4" - 28 conique		
		14162270	2	Goupille Mécanindus		
		14457280	1	Joint "O-Ring" (2,62 x 15,54)		
		14457680	1	Joint "O-Ring" (2,62 x 21,89)		
		16102311	2	Ecrou HM 8 x 1,25		
		22023051	1	Ecrou du tirant HM 12 x 1		



C 1563 jusqu'au relevage n° 11532

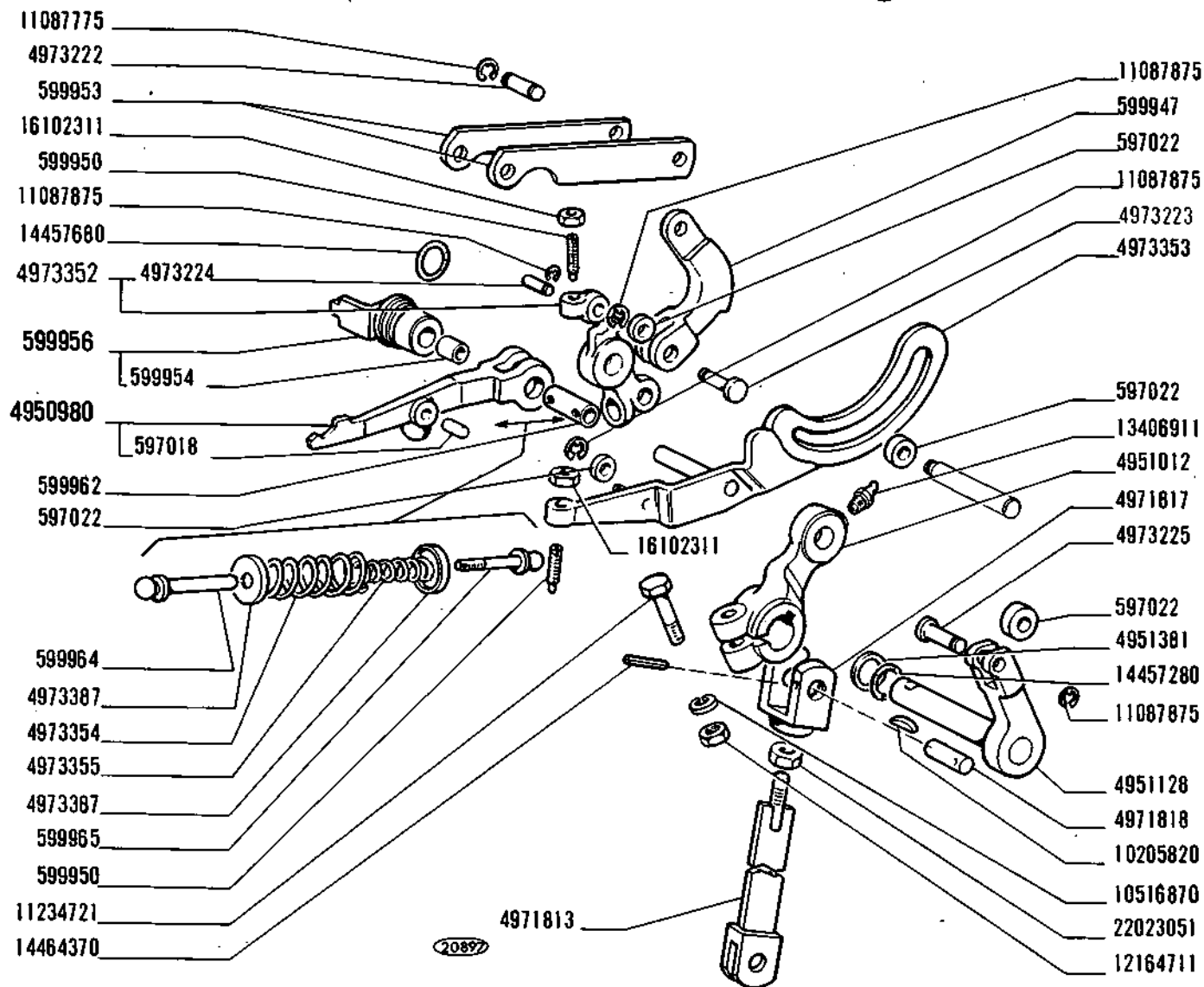
1000 01 - 02 - 03 - 04

COMMANDES INTERIEURES DE RELEVAGE

E2.28

MISE A JOUR	1 ^{er}	2 ^e	3 ^e
DATE	10 - 71		

TRACTEUR 1000			COMMANDES INTERIEURES DE RELEVAGE		PLANCHE E2.28 a	MISE A JOUR		
Modif.	Référence		Qté	Désignation	Pièce spécifique au modèle :	DATE		
						1 ^{er}	2 ^e	3 ^e
		597018	1	Axe du balancier				
		597022	4	Galet				
		599947	1	Came d'appui du galet de contrôle d'effort				
		599950	2	Vis de réglage de la course de bras				
		599953	2	Biellette de liaison avec le levier d'effort				
		599954	1	Bague				
		599956	1	Guide de l'axe de la manette position contrôlée				
		599962	1	Bague				
		599964	1	Guide à rotule gauche du dispositif amortisseur				
		599965	1	Guide à rotule droit du dispositif amortisseur				
		4950980	1	Balancier de commande du distributeur				
		4951012	1	Levier de liaison avec l'asservissement d'effort contrôlé				
		4951128	1	Levier support du galet de réaction				
		4951381	1	Rondelle plate				
		4971813	1	Tirant de liaison avec les barres de torsion				
		4971817	1	Fourchette du tirant				
		4971818	1	Axe de la fourchette du tirant				
		4973222	2	Axe des biellettes				
		4973223	1	Axe de la came				
		4973224	2	Axe du balancier				
		4973225	1	Axe du galet de réaction				
		4973352	1	Balancier de liaison manette de position - distributeur				
		4973353	1	Balancier d'asservissement bras de relevage - distributeur				
		4973354	1	Ressort extérieur				
		4973355	1	Ressort intérieur				
		4973387	2	Coupelle				
		10205820	1	Clavette				
		10516870	1	Rondelle W 10				
		11087775	4	Anneau Truarc de 5				
		11087875	4	Anneau Truarc de 6				
		11234721	1	Vis HM 10 x 1,25 - 45				
		12164711	1	Ecrou HM 10 x 1,25				
		13406911	1	Graisser droit 1/4" - 28 conique				
		14457280	1	Joint "O-Ring" (2,62 x 15,54)				
		14457680	1	Joint "O-Ring" (2,62 x 21,89)				
		14464370	2	Goupille Mécanindus				
		16102311	2	Ecrou HM 8 x 1,25				
		22023051	1	Ecrou du tirant H 10 x 1,25				



D 1563 a partir du relevage n° 11533

1000 01 - 02 - 03 - 04

COMMANDES INTERIEURES DE RELEVAGE

E2.28 a

MISE A JOUR	1 ^{re}	2 ^e	3 ^e
DATE	10.71	12.72	

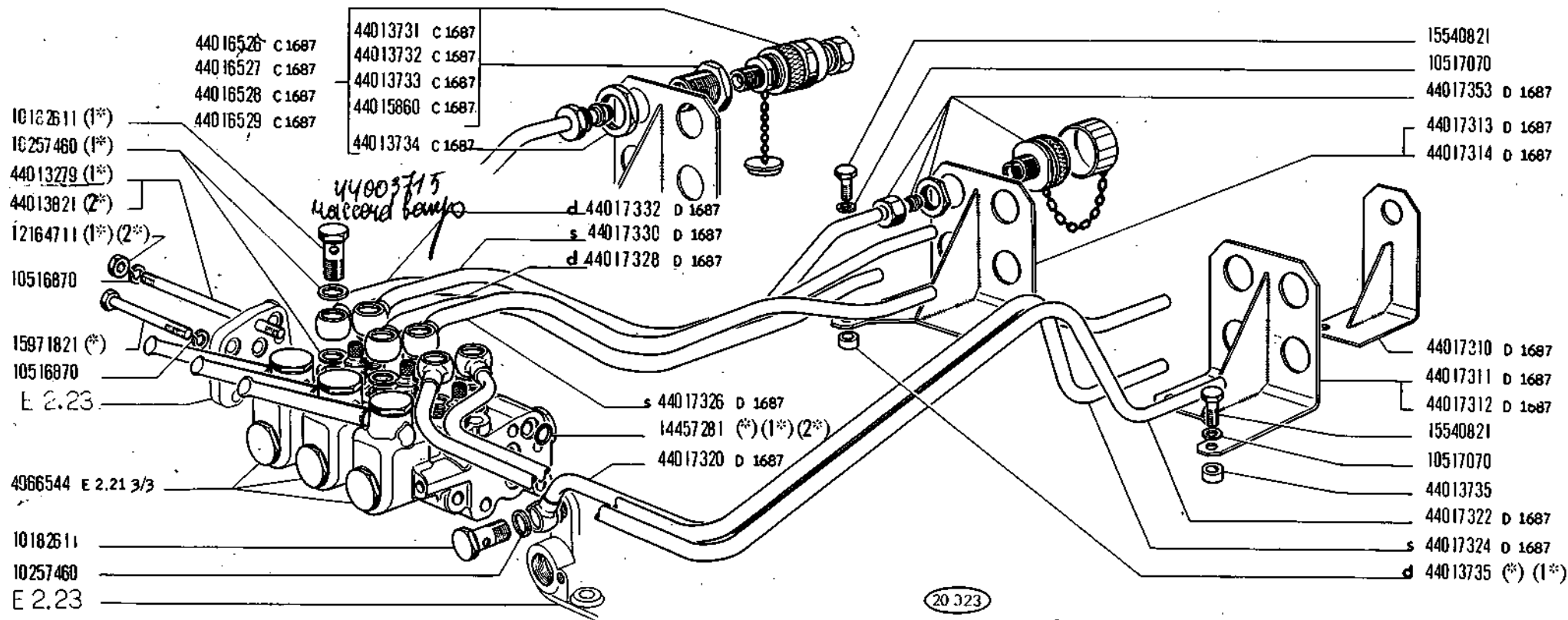
TRACTEUR 1000

PRISES DE PRESSION SUPPLEMENTAIRES

PLANCHE
E 2.31 1/3

MISE A JOUR	1 ^{er}	2 ^e	3 ^e
DATE	8.73	12-72	

Modif.	Référence	Qté	Désignation	Pièce spécifique au modèle :	Voir nota :
	4966544	1-2-3	Distributeur auxiliaire a simple et double effet		
	10182611	1	Vis crouse Ø 20 - quantité en fonction du nombre de distributeur (1-3-5-7)		
	10257460		Joint plat cuivre de 20 x 26 x 1,5 - quantité en fonction du nombre de distributeur (1-3-5-7)		
	10516870	3	Rondelle W 10		
	10517070	3	Rondelle W 12		
	12164711	3	Ecrou HM 10 x 1,25		(1 ^{er})
	14457281		Joint "O-RING" 2,62 x 15,54 - quantité en fonction du nombre de distributeur (8 - 12 - 16)		
	15540821		Vis HM 12 x 1,25 - 50 - quantité suivant besoin		
	15971821	3	Vis de fixation distributeur		(*)
	44013279	3	Goujon M 10 x 1,25 - 160 - 15		(1 ^{er})
C 1687	44013731		Adaptateur pour valve ARELCO de 8 - quantité suivant besoin	jusqu'au tracteur 956915	
C 1687	44013732		Adaptateur pour valve ARELCO de 12 - quantité suivant besoin	jusqu'au tracteur 956915	
C 1687	44013733		Adaptateur pour valve TECALEMIT - quantité suivant besoin	jusqu'au tracteur 956915	
C 1687	44013734		Ecrou - quantité suivant besoin	jusqu'au tracteur 956915	
	44013735	3	Entretoise pour support de valve -		(*) (1 ^{er}) (2 ^e)
	44013821	3	Goujon M 10 x 1,25 - 239 - 15		(2 ^e)
	44015860		Adaptateur pour valve ELJIKI - quantité suivant besoin	jusqu'au tracteur 956915	
C 1687	44016526		Valve TECALEMIT complète - quantité suivant besoin	jusqu'au tracteur 956915	
C 1687	44016527		Valve ELJIKI complète - quantité suivant besoin	jusqu'au tracteur 956915	
C 1687	44013528		Valve ARELCO de 8 complète - quantité suivant besoin	jusqu'au tracteur 956915	
C 1687	44013529		Valve ARELCO de 12 complète - quantité suivant besoin	jusqu'au tracteur 956915	
D 1687	44016183	44017310	Support de valve pour prise de pression simple effet	à partir du tracteur 956916	
D 1687		44017311	Support de valves pour 1 distributeur sans prise de pression simple effet	à partir du tracteur 956916	
D 1687		44017312	Support de valves pour 1 distributeur avec prise de pression simple effet	à partir du tracteur 956916	
D 1687	44013735	44017313	Support de valves assemblé	à partir du tracteur 956916	(*)
C 1687	44013737	44017314	Support de valves assemblé	à partir du tracteur 956916	(1 ^{er})
D 1687	44015848	44017322	Tuyauterie gauche assemblée	à partir du tracteur 956916	(*)
D 1687	44015849	44017324	Tuyauterie droite assemblée	à partir du tracteur 956916	(*)
D 1687	44015443	44017326	Tuyauterie gauche assemblée	à partir du tracteur 956916	(1 ^{er})
D 1687	44015444	44017328	Tuyauterie droite assemblée	à partir du tracteur 956916	(1 ^{er})
D 1687		44017330	Tuyauterie gauche assemblée	à partir du tracteur 956916	(2 ^e)
D 1687		44017332	Tuyauterie droite assemblée	à partir du tracteur 956916	(2 ^e)
D 1687		44017353	1-2-4- Valve de jonction - Arelco de 12	à partir du tracteur 956916	
D 1687	44016472	44017320	1 Tuyauterie assemblée pour prise simple effet	à partir du tracteur 956916	
			(*) pour un distributeur supplémentaire		
			(1 ^{er}) pour 2 distributeurs supplémentaires		
			(2 ^e) pour 3 distributeurs supplémentaires		



(*) pour 1 distributeur supplémentaire (1*) pour 2 distributeurs supplémentaires (2*) pour 3 distributeurs supplémentaires

1000 01-03-04

PRISES DE PRESSION SUPPLEMENTAIRES

E 2.31 1/3

MISE A JOUR		1*	2*	3*
DATE	8-72	12-72		

TRACTEUR 1000

PRISES DE PRESSION SUPPLEMENTAIRES

PLANCHE
E 2.31 2/3MISE A JOUR
DATE 8-72 12-72 1^{er} 2^e 3^e

Modif.	Référence		Qté	Désignation	Pièce spécifique au modèle :	Voir nota :
		4966544	1-2	Distributeur à simple et double effet		
		10182611		Vis creuse pour tuyauterie Ø 20 quantité suivant besoin		
		10257460		Joint plat cuivre 20 x 26 x 1,5 - quantité suivant besoin		
		10516870	3	Rondelle W 10		
		10517070	3	Rondelle W 12		
		12164711	3	Ecrou HM 10 x 1,25		
		14457281	8	Joint "O-RING" 2,62 x 15,54		(*)
		14457281	12	Joint "O-RING" 2,62 x 15,54		(1*)
		15540821	2	Vis HM 12 x 1,25 - 50		
		44013279	3	Goujon M 10 x 1,25 - 160 - 15		(*)
C 1687		44013731		Adaptateur pour valve ARELCO de 8 - quantité suivant besoin	jusqu'au tracteur 956915	
C 1687		44013732		Adaptateur pour valve ARELCO de 12 - quantité suivant besoin	jusqu'au tracteur 956915	
C 1687		44013733		Adaptateur pour valve TECALEMIT - quantité suivant besoin	jusqu'au tracteur 956915	
C 1687		44013734		Ecrou - quantité suivant besoin	jusqu'au tracteur 956915	
		44013735		Entretoise pour supports de valves - quantité suivant besoin		(*) (1*)
		44013821	3	Goujon M 10 x 1,25 - 239 - 15		(1*)
C 1687		44015860	1-2-4	Adaptateur pour valve ELJKA	jusqu'au tracteur 956915	
C 1687		44016526	1-2-4	Valve TECALEMIT complète	jusqu'au tracteur 956915	
C 1687		44016527	1-2-4	Valve ELJKA complète	jusqu'au tracteur 956915	
C 1687		44016528	1-2-4	Valve ARELCO de 8 complète	jusqu'au tracteur 956915	
C 1687		44016529	1-2-4	Valve ARELCO de 12 complète	jusqu'au tracteur 956915	
D 1687	44016103	44017310	1	Support de valve pour prise de pression simple effet	à partir du tracteur 956916	(*)
D 1687	44013736	44017313	1	Support de valve assemblé	à partir du tracteur 956916	(1*)
D 1687	44013737	44017214	1	Support de valve assemblé	à partir du tracteur 956916	(*)
D 1687	44016472	44017320	1	Tuyauterie assemblée pour prise de pression simple effet	à partir du tracteur 956916	(*)
D 1687	44015443	44017326	1	Tuyauterie gauche assemblée	à partir du tracteur 956916	(*)
D 1687	44015444	44017328	1	Tuyauterie droite assemblée	à partir du tracteur 956916	(1*)
D 1687	44015445	44017330	1	Tuyauterie gauche assemblée	à partir du tracteur 956916	(1*)
D 1687	44015446	44017332	1	Tuyauterie droite assemblée	à partir du tracteur 956916	(1*)
D 1687		44017353	1-2-4	Valve de jonction ARELCO de 12	à partir du tracteur 956916	
				(*) pour 1 distributeur supplémentaire		
				(1*) pour 2 distributeurs supplémentaires		

D 1687 44017328 (*) d

D 1687 44017330 (1*) s

D 1687 44017332 (1*) d

10182611 (*) (1*)

10257460 (*) (1*)

12164711

10516870

44013279 (*)

44013821 (1*)

4966544 E2.3133

C2.09

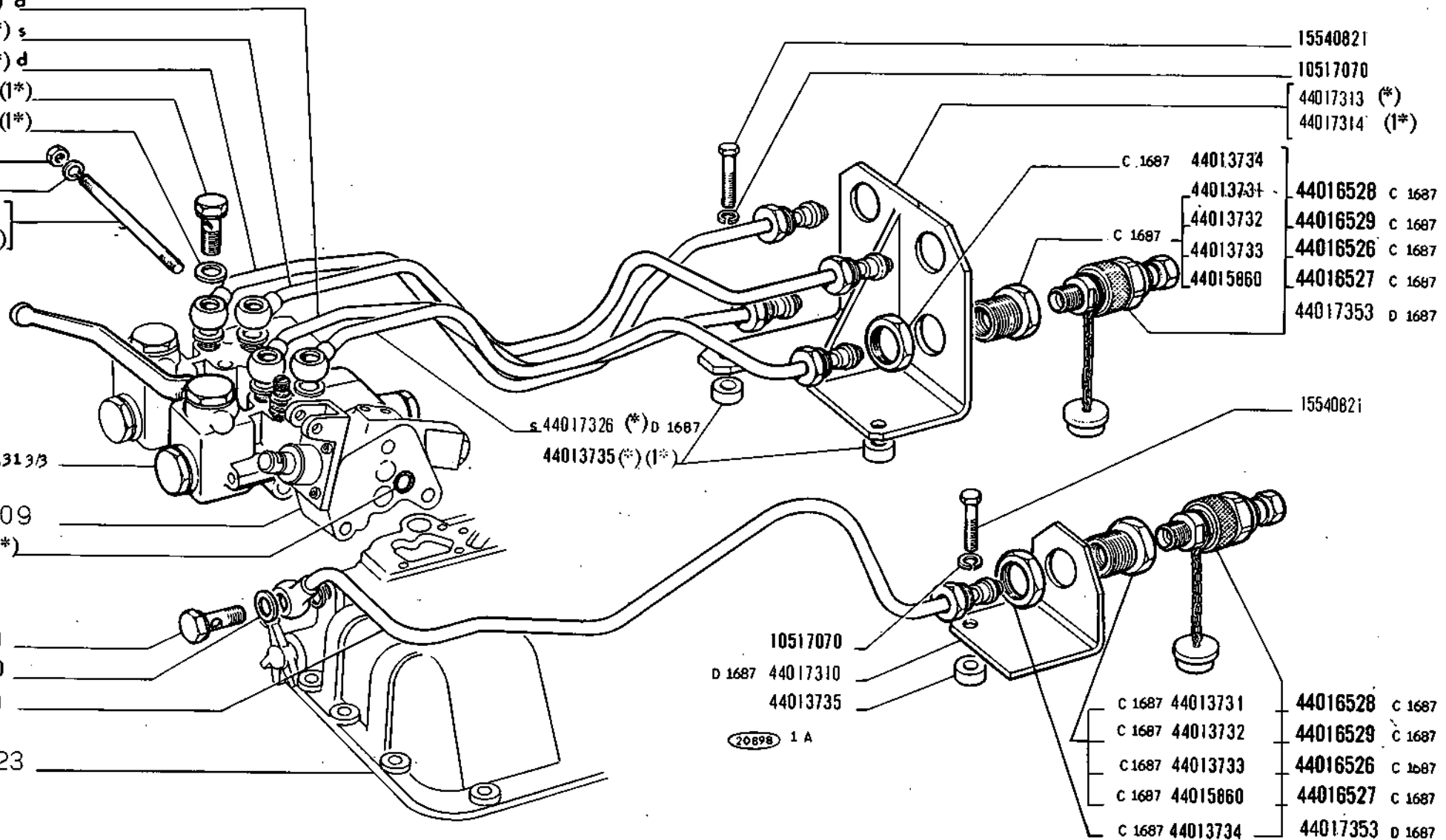
14457281 (*) (1*)

10182611

10257460

D 1687 44017320

E2.23



15540821

10517070

44017313 (*)

44017314 (1*)

C 1687 44013734

44013734

44013732

44013733

44015860

44016528 C 1687

44016529 C 1687

44016526 C 1687

44016527 C 1687

44017353 D 1687

C 1687

s 44017326 (*) D 1687

44013735 (*) (1*)

15540821

10517070

D 1687 44017310

44013735

20898 1 A

C 1687 44013731

C 1687 44013732

C 1687 44013733

C 1687 44015860

C 1687 44013734

44016528 C 1687

44016529 C 1687

44016526 C 1687

44016527 C 1687

44017353 D 1687

(*) Pour 1 distributeur supplémentaire

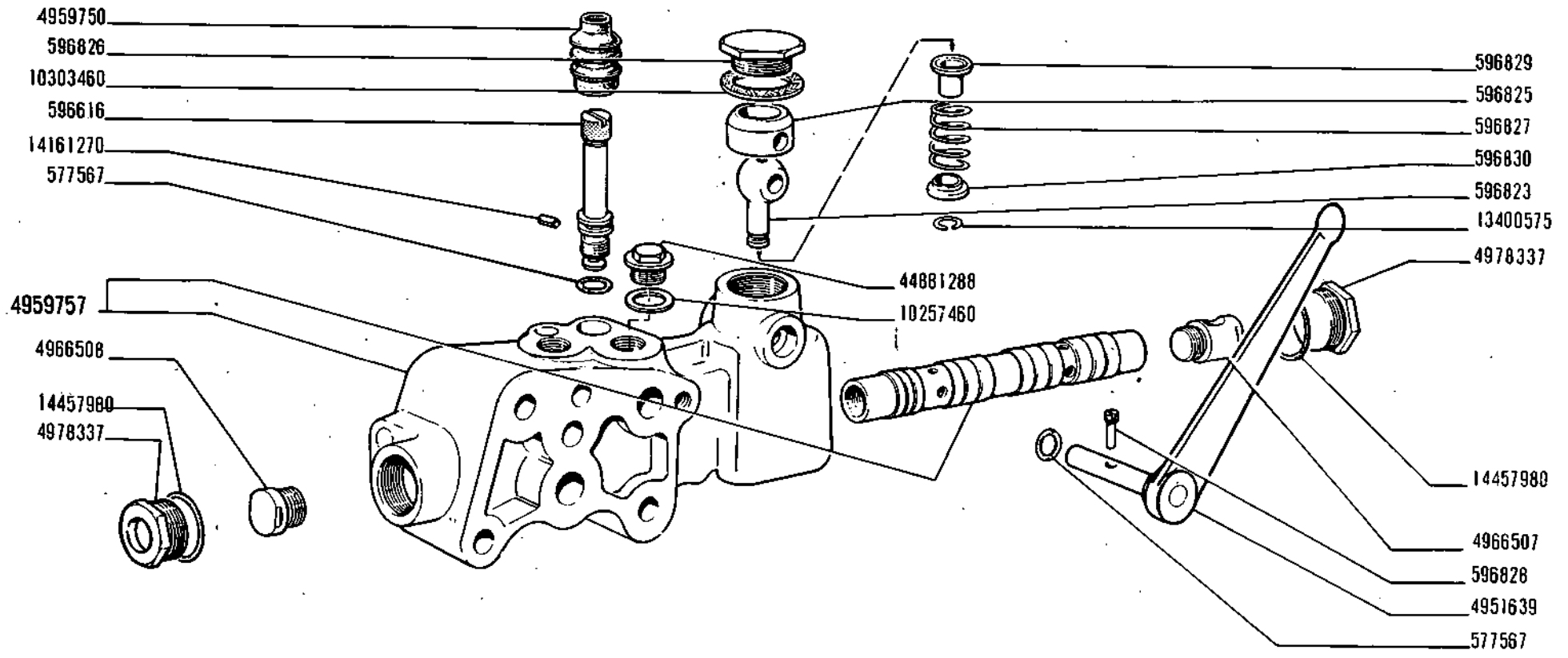
(1*) Pour 2 distributeurs supplémentaires

1000 02

PRISES DE PRESSION SUPPLEMENTAIRES

E2.31 2/3

MISE A JOUR	1*	2*	3*
DATE	10-71	8-72	12-72



20443 2

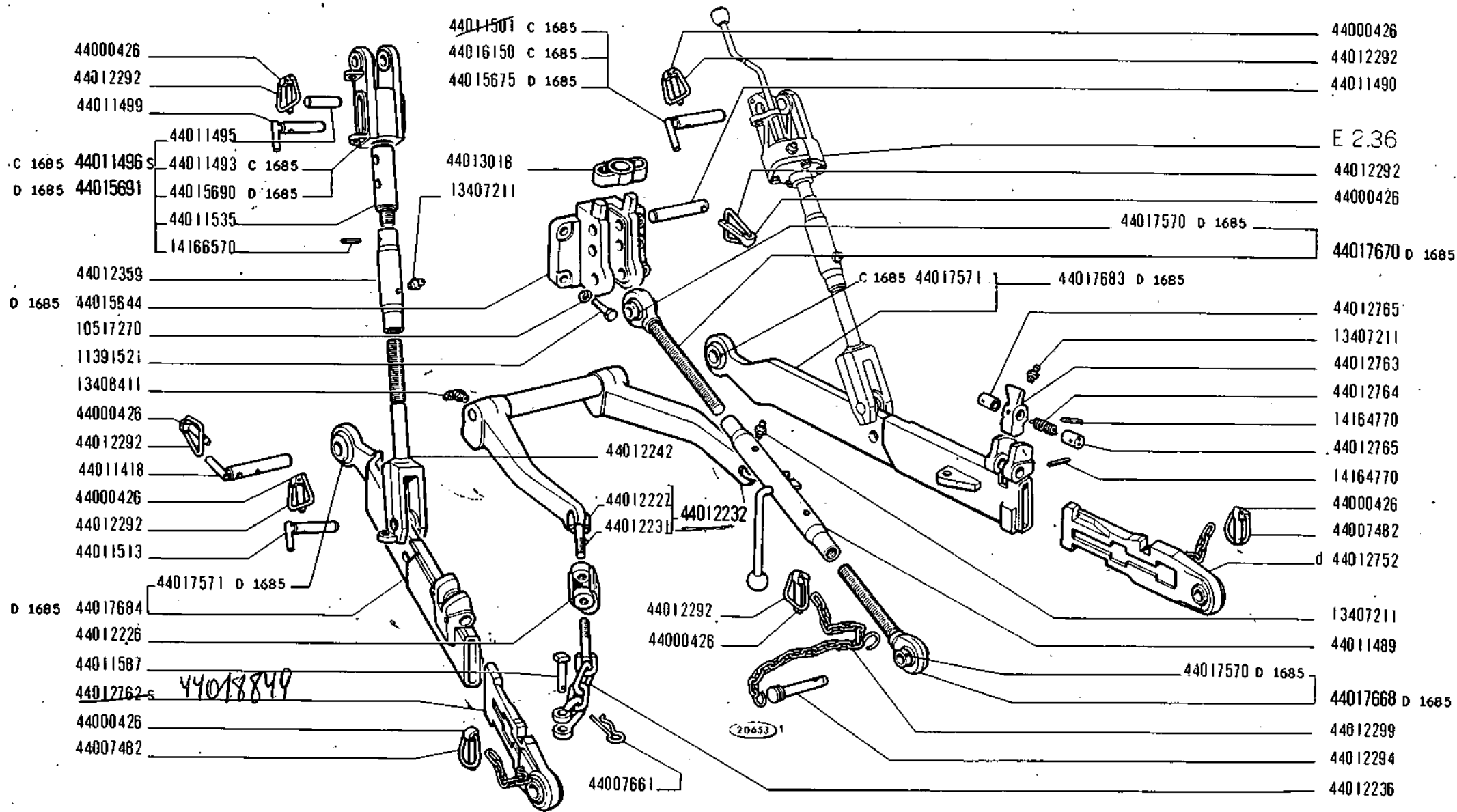
1000 01 - 02 - 03 - 04

DETAIL DU DISTRIBUTEUR AUXILIAIRE 4966544

E2.31 3/3

MISE A JOUR	1 ^{er}	2 ^e	3 ^e
DATE	10-71	8-72	12-72

TRACTEUR 1000			DISPOSITIF D'ATTELAGE DES OUTILS		PLANCHE E 2.35	MISE A JOUR DATE	1 ^{er}	2 ^e	3 ^e
Modif.	Référence		Qté	Désignation	Pièce spécifique au modèle :	Voir nota :			
		10517270	4	Rondelle W 16					
		11391521	4	Vis HM 16 x 1,50 - 45					
		13407211	5	Graisser Hydraulic droit M 10 x 100					
		13408411	2	Graisser hydraulic M 10 x 100 coudé à 90°					
		14164770	6	Goupille Mécanindus E 4 x 40					
		14166570	1	Goupille Mécanindus E 5 x 35					
		44000426	11	Clavette de goupille rapide					
		44007482	2	Anneau de goupille rapide					
		44007661	2	Goupille rapide					
		44011418	2	Axe des bras de traction, complet					
		44011489	1	Tube de commande complet					
		44011490	1	Axe de 3ème point (côté tracteur)					
C 1685		44011493	1	Chape supérieure de suspente flottante	jusqu'au tracteur 956716				
		44011495	1	Axe fixe					
C 1685		44011496	1	Chape supérieure de suspente flottante complète	jusqu'au tracteur 956716				
		44011499	1	Axe de suspente flottante, complet					
C 1685	44011501		2	Axe des chapes supérieures, complet	jusqu'au tracteur 956716				
		44011513	2	Axe des chapes inférieures, complet					
		44011535	1	Manchon					
		44011587	2	Axe arrière					
		44012226	2	Tendeur					
		44012227	2	Maille de jonction					
		44012231	2	Tirant					
		44012232	1	Cadre anti-ballant, complet					
		44012236	2	Chaîne anti-ballant, complet					
		44012242	2	Chape inférieure de suspente complète					
		44012292	9	Anneau de goupille rapide					
		44012294	1	Axe de 3ème point (côté outil)					
		44012299	1	Chainette de l'axe du 3ème point complète					
		44012359	1	Tube de commande					
		44012752	1	Embout droit complet					
		44012762	1	Embout gauche complet					
		44012763	2	Loquet					
		44012764	2	Ressort de torsion					
		44012765	4	Axe creux					
		44013018	1	Anneau de verrouillage, complet					
D 1685	44012171	44015644	1	Support 3ème point	à partir tracteur 956717				
D 1685	44015675	44015675	1	Axe de chape supérieure pour boîtier 44016994	à partir tracteur 956717				



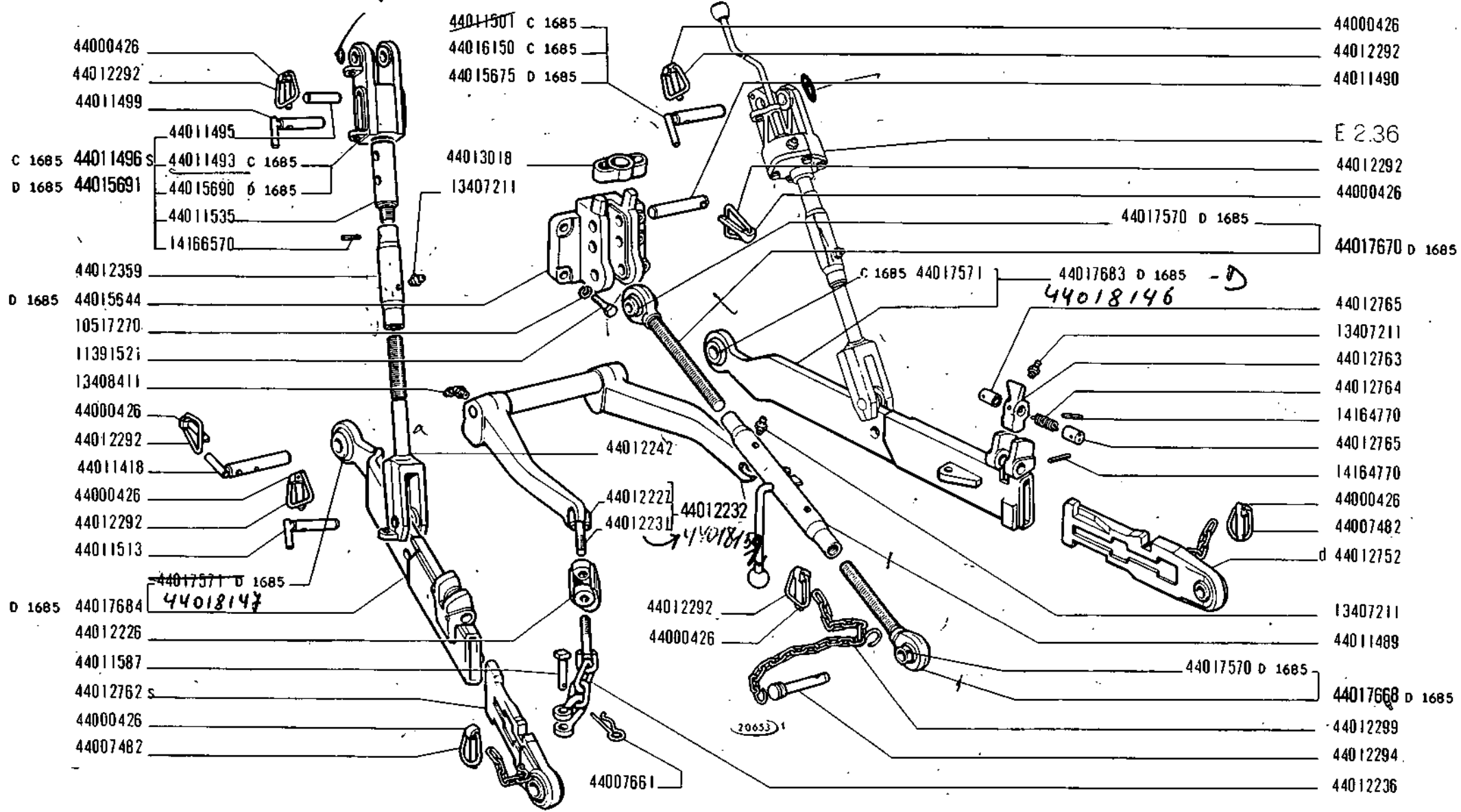
1000 01 - 02 - 03 - 04

DISPOSITIF D'ATELAGE DES OUTILS

E. 2.35

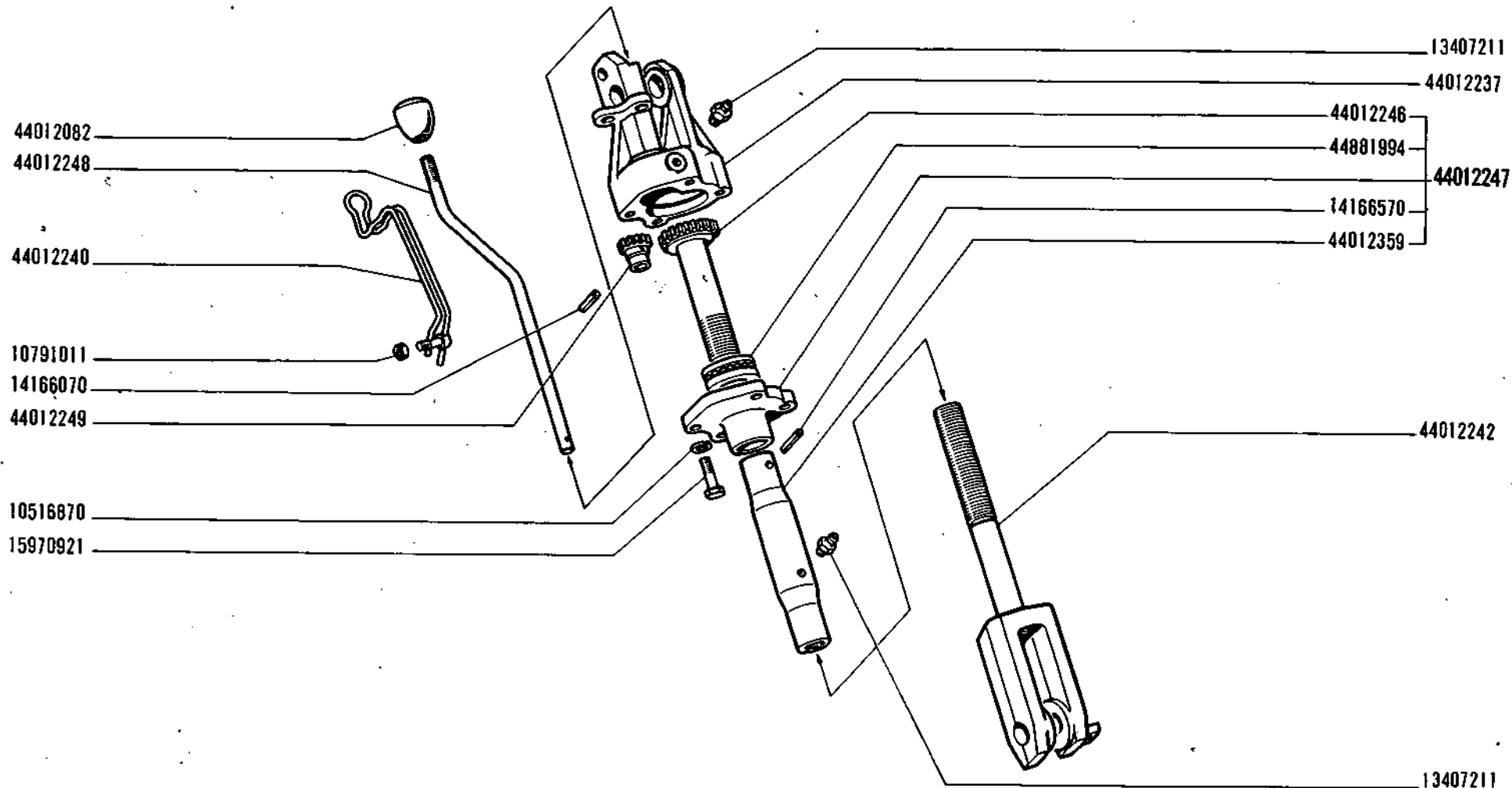
MISE A JOUR	1 ^{re}	2 ^e	3 ^e
DATE	12/72		

44015657



- 44000426
- 44012292
- 44011499
- 44011495
- C 1685 44011496 S
- D 1685 44015691
- 44011493 C 1685
- 44015690 D 1685
- 44011535
- 14166570
- 44012359
- D 1685 44015644
- 10517270
- 11391521
- 13408411
- 44000426
- 44012292
- 44011418
- 44000426
- 44012292
- 44011513
- S. D 1685 44017684
- 44012226
- 44011587
- 44012762 S
- 44000426
- 44007482
- 4401501 C 1685
- 44016150 C 1685
- 44015675 D 1685
- 44013018
- 13407211
- 44012247
- 44012227
- 44012231
- 44012232
- 44012292
- 44000426
- 44007661
- 44017570 D 1685
- C 1685 44017571
- 44017683 D 1685 - D
- 44017670 D 1685
- 44017683 D 1685
- 44017670 D 1685
- 44012765
- 13407211
- 44012763
- 44012764
- 14164770
- 44012765
- 14164770
- 44000426
- 44007482
- D 44012752
- 13407211
- 44011489
- 44017668 D 1685
- 44012299
- 44012294
- 44012236
- 44000426
- 44012292
- 44011490
- E 2.36
- 44012292
- 44000426
- 44017670 D 1685
- 44012765
- 13407211
- 44012763
- 44012764
- 14164770
- 44012765
- 14164770
- 44000426
- 44007482
- D 44012752
- 13407211
- 44011489
- 44017668 D 1685
- 44012299
- 44012294
- 44012236

1000 01 - 02 - 03 - 04	DISPOSITIF D'ATELAGE DES OUTILS				E 2.35			
					MISE A FOUR		1re	2e
		DATE	12/72					



20648

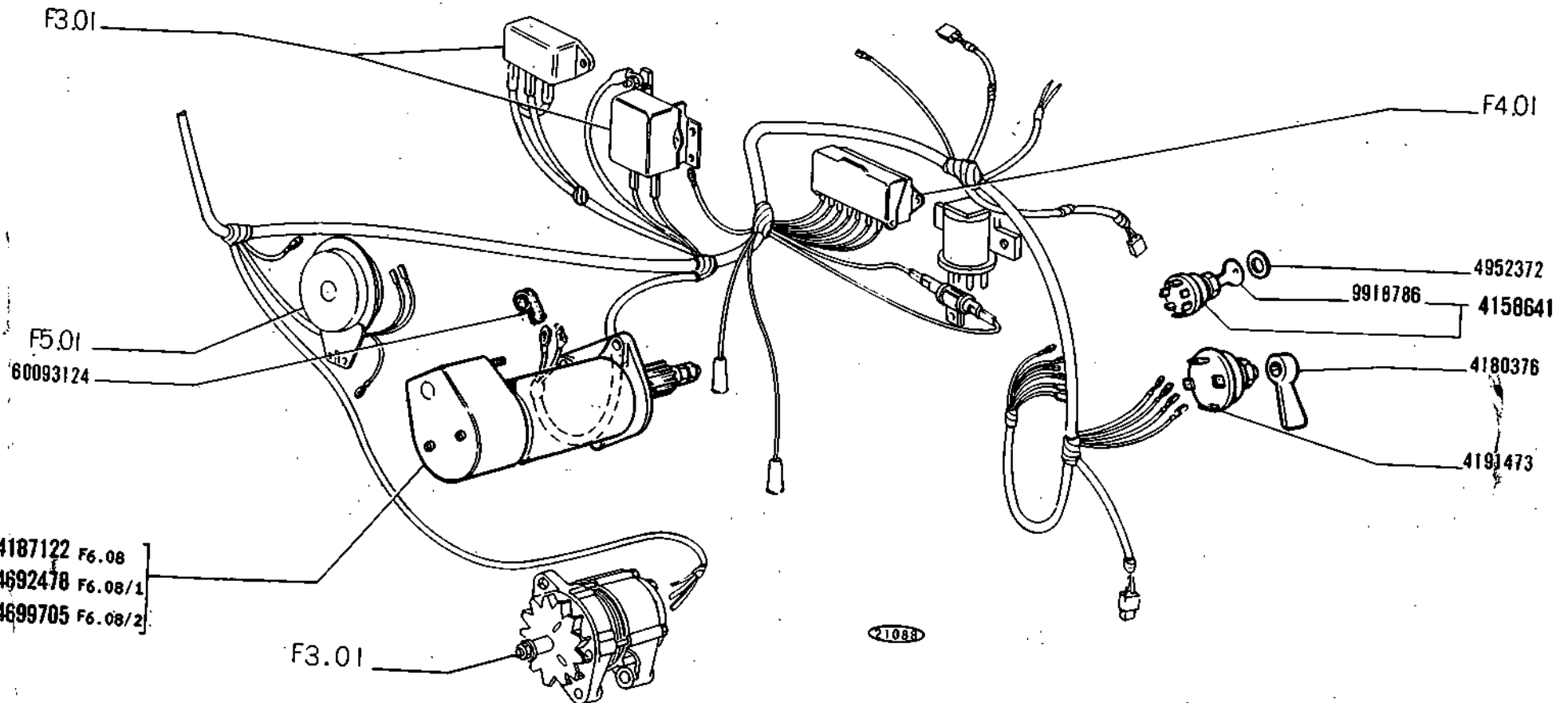
C 1678

1000 01 - 02 - 03 - 04

SUSPENTE REGLABLE

E2.36

MISE A JOUR		1 ^{er}	2 ^e	3 ^e
DATE	10-71			



1956 4187122 F6.08
 1956 4692478 F6.08/1
 1958 4699705 F6.08/2

1000
 01 02 03 04

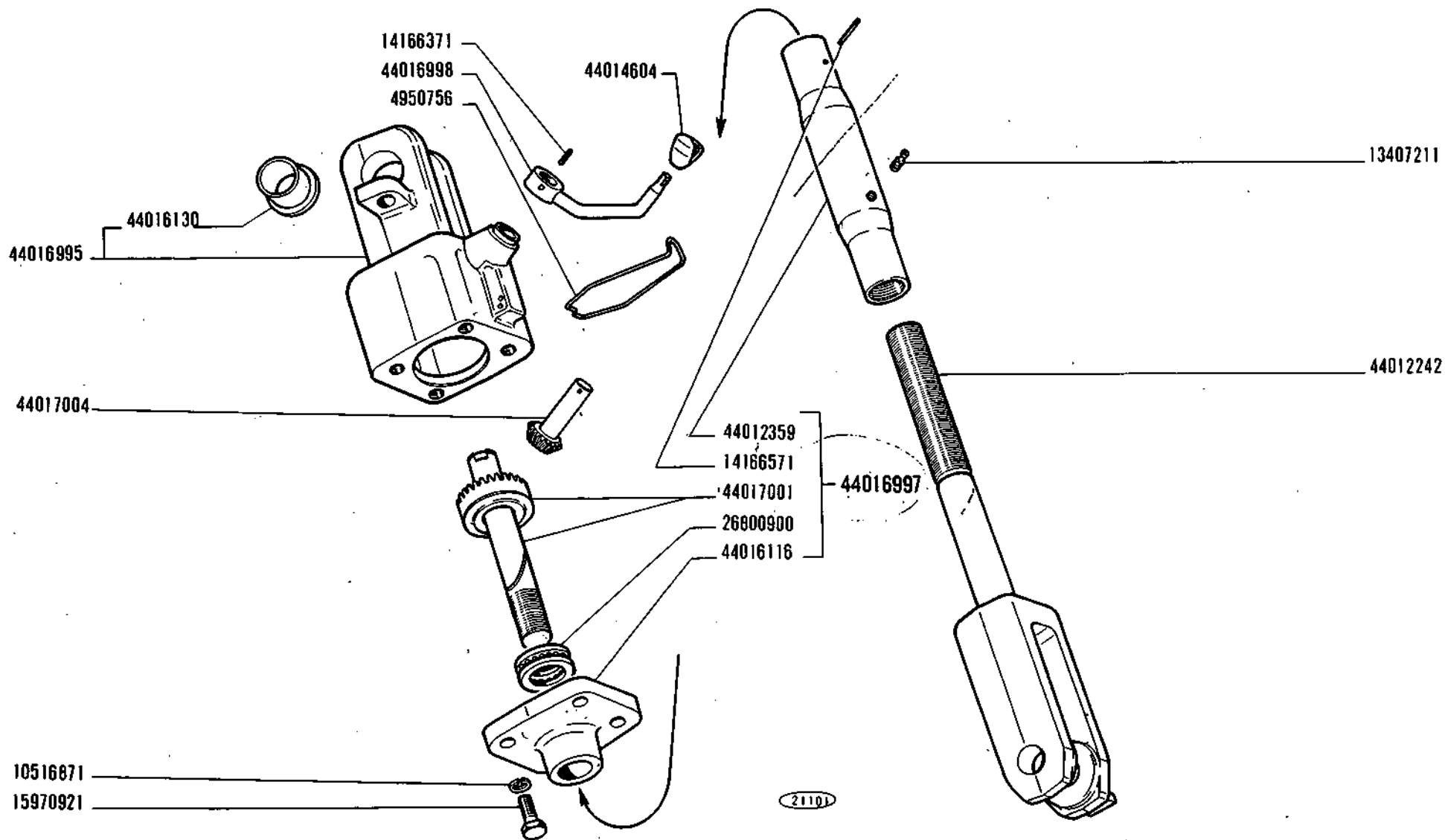
Lancement du moteur
Anlassen des Motors

AVVIAMENTO MOTORE
Engine Starting Equipment
Arranque del motor

F2.01
 N.T.B.

FIAT 1000 (1 ED)

MODIF	N.ORDINAZ.	Q.	DENOMINAZIONE	DESIGNATION	BENENNUNG	DESCRIPTION	DENOMINACIONES
	4158641	1	COMMUTATORE COMPL.	COMMUTATEUR	SCHALTER	SWITCH	CONMUTADOR
	4180376	1	LEVA	LEVIER	HEBEL	LEVER	PALANCA
C 1956	4187122	1	MOTORINO AVVIAMENTO COMPL.	DEMARREUR	ANLASSER	STARTER MOTOR	MOTOR DE ARRANQUE
	4191473	1	COMMUTATORE	COMMUTATEUR	SCHALTER	SWITCH	CONMUTADOR
	4952372	1	ROSETTA PIANA	RONDELLE	SCHEIBE	WASHER	ARANDELA
	9918786	1	CHIAVE	CLE	SCHLUESSEL	KEY	LLAVE
	11198371	3	ROSETTA SICUREZZA	RONDELLE FREIN	SICHERUNGSRING	LOCKWASHER	ARANDELA DE FRENO
	11306921	3	VITE	VIS	SCHRAUBE	SCREW	TORNILLO
	44012545	1	MOTORINO AVVIAMENTO COMPL.	DEMARREUR	ANLASSER	STARTER MOTOR	MOTOR DE ARRANQUE
	60093124	1	CAPPUCCIO	CAPUCHON	SCHUTZKAPPE	BOOT	CAPUCHON
C 1958 D 1956	4692478	1	MOTORINO AVVIAMENTO COMPL.	DEMARREUR	ANLASSER	STARTER MOTOR	MOTOR DE ARRANQUE
D 1958	4699705	1	MOTORINO AVVIAMENTO COMPL.	DEMARREUR	ANLASSER	STARTER MOTOR	MOTOR DE ARRANQUE



D 1678

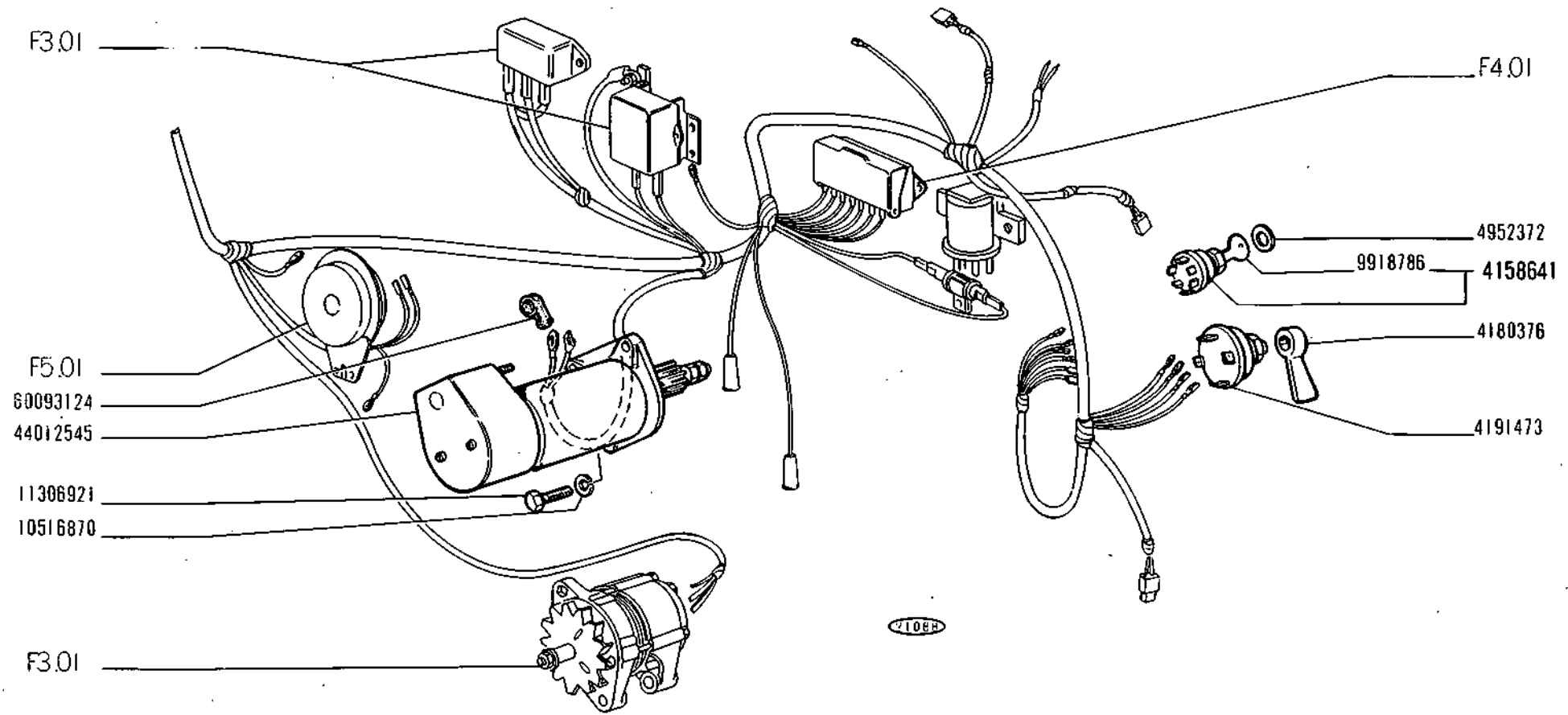
1000

01 02 03 04

SUSPENTE REGLABLE

E2.36/1

RISE A JOUR		1 re	2e	3e
DATE	1-72			



1000 01 - 02 - 03 - 04

LANCEMENT DU MOTEUR

F2.01

MISE A JOUR	1 ^{re}	2 ^e	3 ^e
DATE	10-71		

TRACTEUR 1000

CIRCUIT DE CHARGE

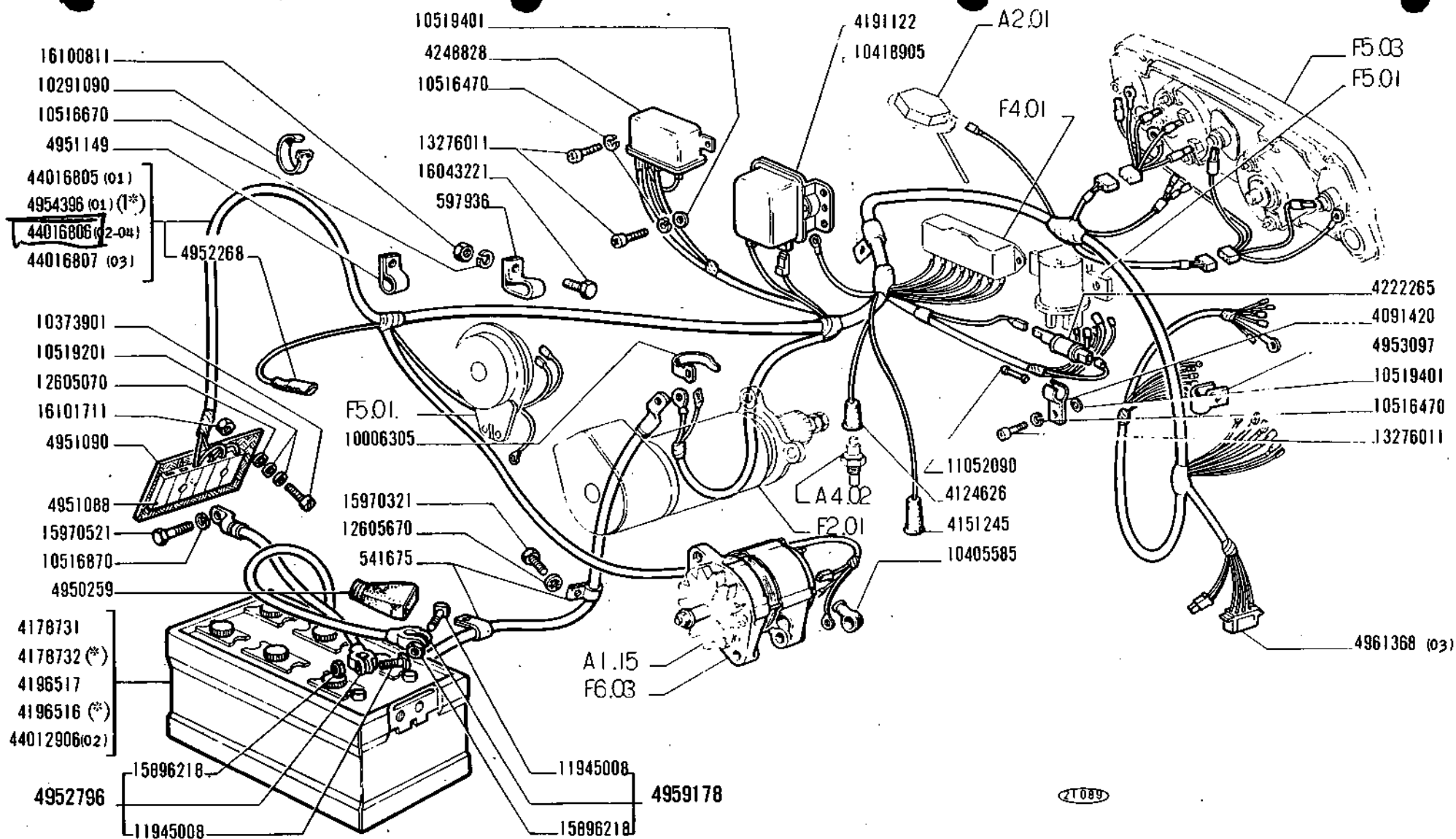
PLANCHE

F3.01 1/2

MISE A JOUR	1 ^{er}	2 ^e	3 ^e
DATE	10-71		

Modif.	Référence	Qté	Désignation	Pièce spécifique au modèle :	Voir nota :
	541675	2	Collier		
	597936	2	Collier fixation cable sur collecteur aspiration		
	4091420	1	Collier porte fusible régulateur		
	4124626	1	Capuchon protection transmetteur		
	4151245	1	Capuchon protection mano d'huile		
	4178731	1	Batterie 12 V - 180 Ah Marelli		
	4178732	1	Batterie 12 V - 180 Ah Marelli		(*)
	4191122	1	Régulateur de tension RC 2/12 B		
	4196516	1	Batterie 12 V - 180 Ah Titano		(*)
	4196517	1	Batterie 12 V - 180 Ah Titano		
	4222265	1	Etui porte - fusible		
	4248828	1	Télérupteur 12 V (SIPEA)		
	4950259	1	Cache borne		
	4951088	1	Plaque connexions à 6 éléments		
	4951090	1	Plaque isolante 6 connexions		
	4951149	1	Collier (s/collecteur d'aspiration)		
	4952268	1	Tube de protection		
	4952796	1	Cable masse accumulateur		
	4953097	2	Collier s/colonne de direction		
	4954396	1	Faisceau principal complet	(01)	(1*)
	4959178	1	Cable accumulateur démarreur complet		
	4961368	1	Boitier femelle à 8 connexions	(03)	
	10006305	1	Collier (fixation cable sur démarreur)		
	10291090	2	Collier (fixation s/collecteur aspiration)		
	10373901	2	Vis CM 3 x 0,5 - 20		
	10405585	1	Capuchon protection		
	10418905	1	Collier (fixation cable s/régulateur)		
	10516470	6	Rondelle W 6		
	10516670	2	Rondelle W 8		
	10516870	1	Rondelle W 10		
	10519201	4	Rondelle plate 4 x 9		
	10519401	4	Rondelle plate 6 x 12 x 1,5		
	11052090	1	Fusible 16 A		
	11945008	2	Vis à tête carrée M 6 x 1 - 30°		
	12605070	2	Rondelle DI 3		
	12605670	1	Rondelle DI 10		
	13276011	5	Vis TC M 6 x 1 - 12		

De stock



(*) Climats tropicaux

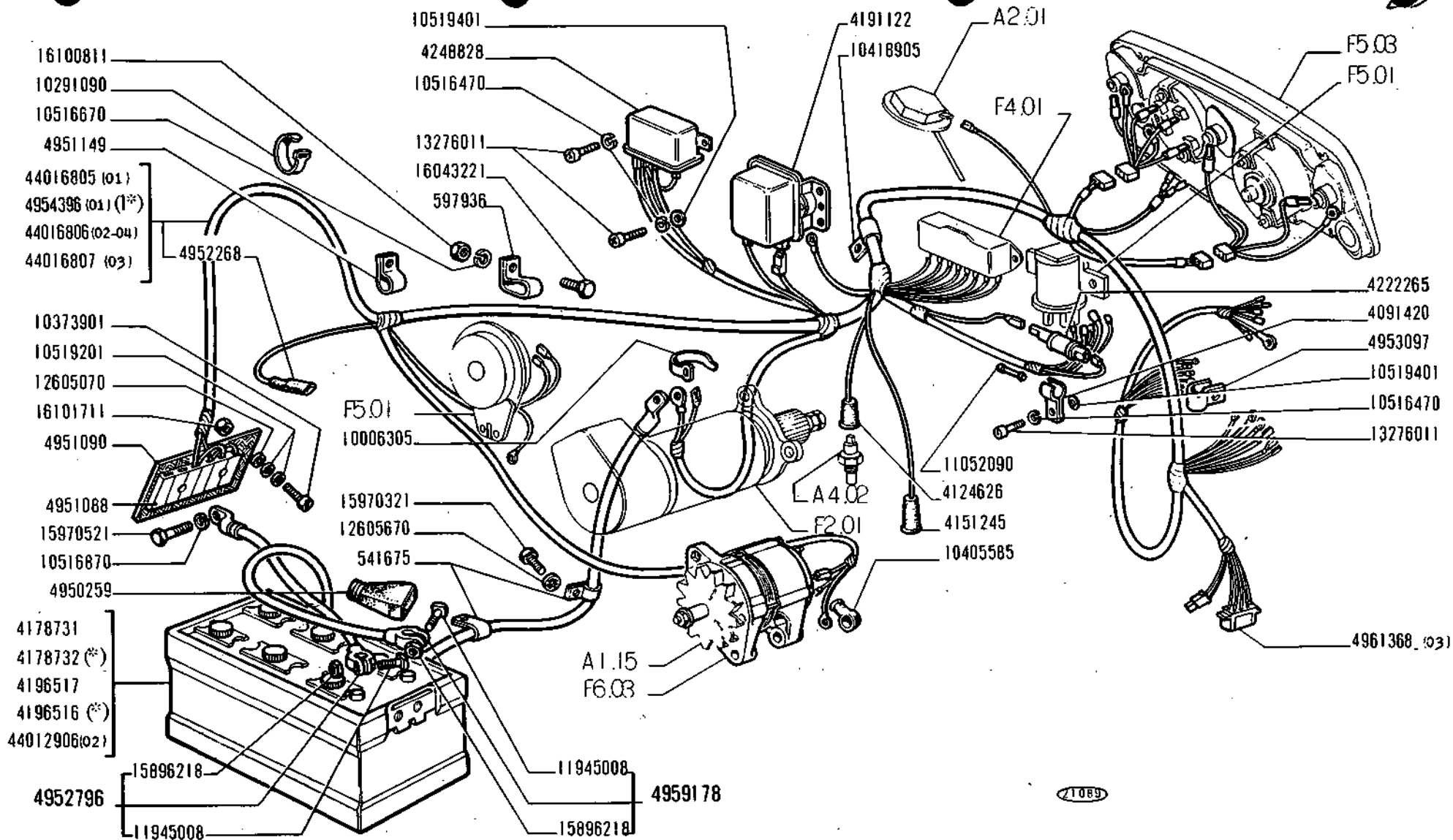
(1*) Avec indicateurs de direction

1000 01 - 02 - 03 - 04

CIRCUIT DE CHARGE

F3.01 1/2

MISE A JOUR	1 ^{re}	2 ^e	3 ^e
DATE	10-71		



(*) Climats tropicaux

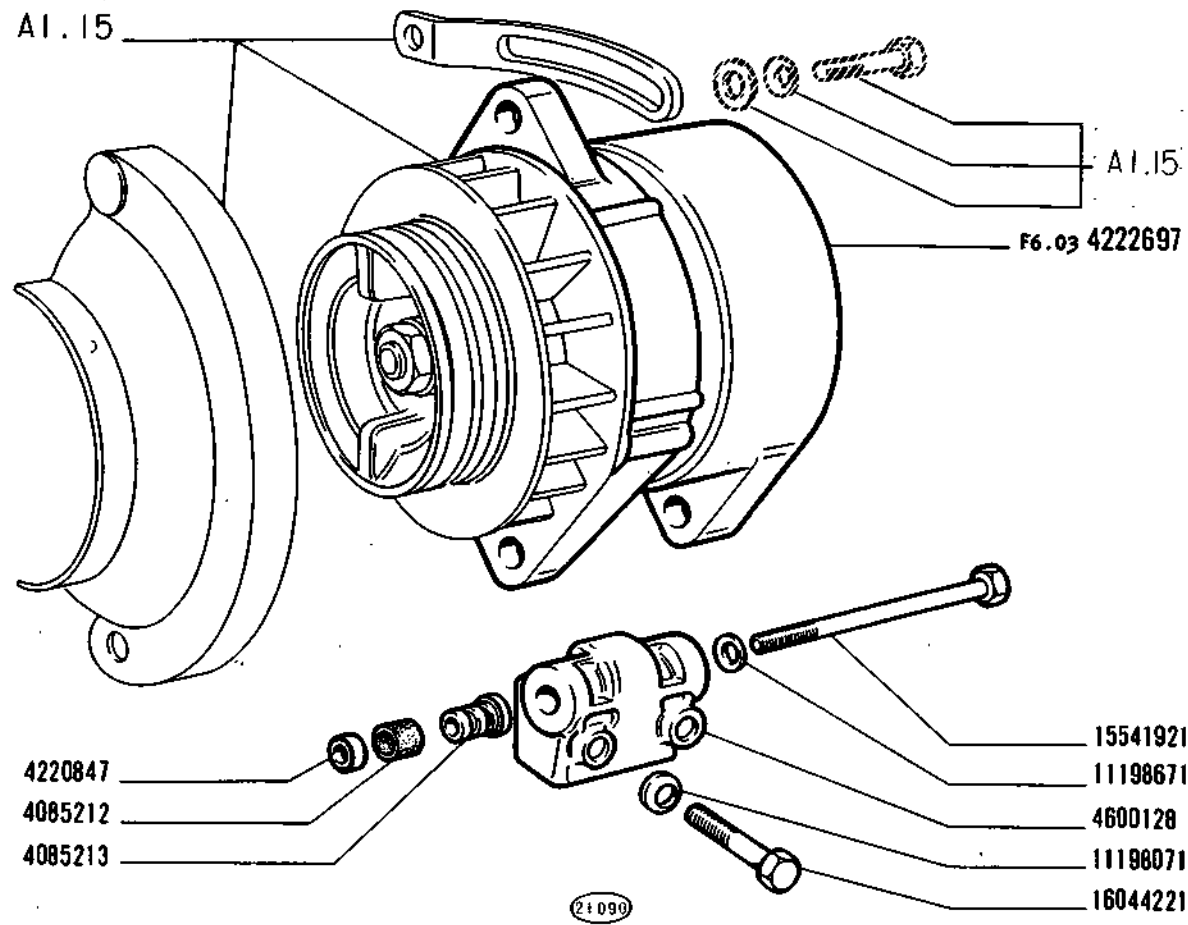
(1*) Avec indicateurs de direction

1000 01 - 02 - 03 - 04

CIRCUIT DE CHARGE

F3.01 1/2

MISE A JOUR	1~	2~	3~
DATE	10-71		

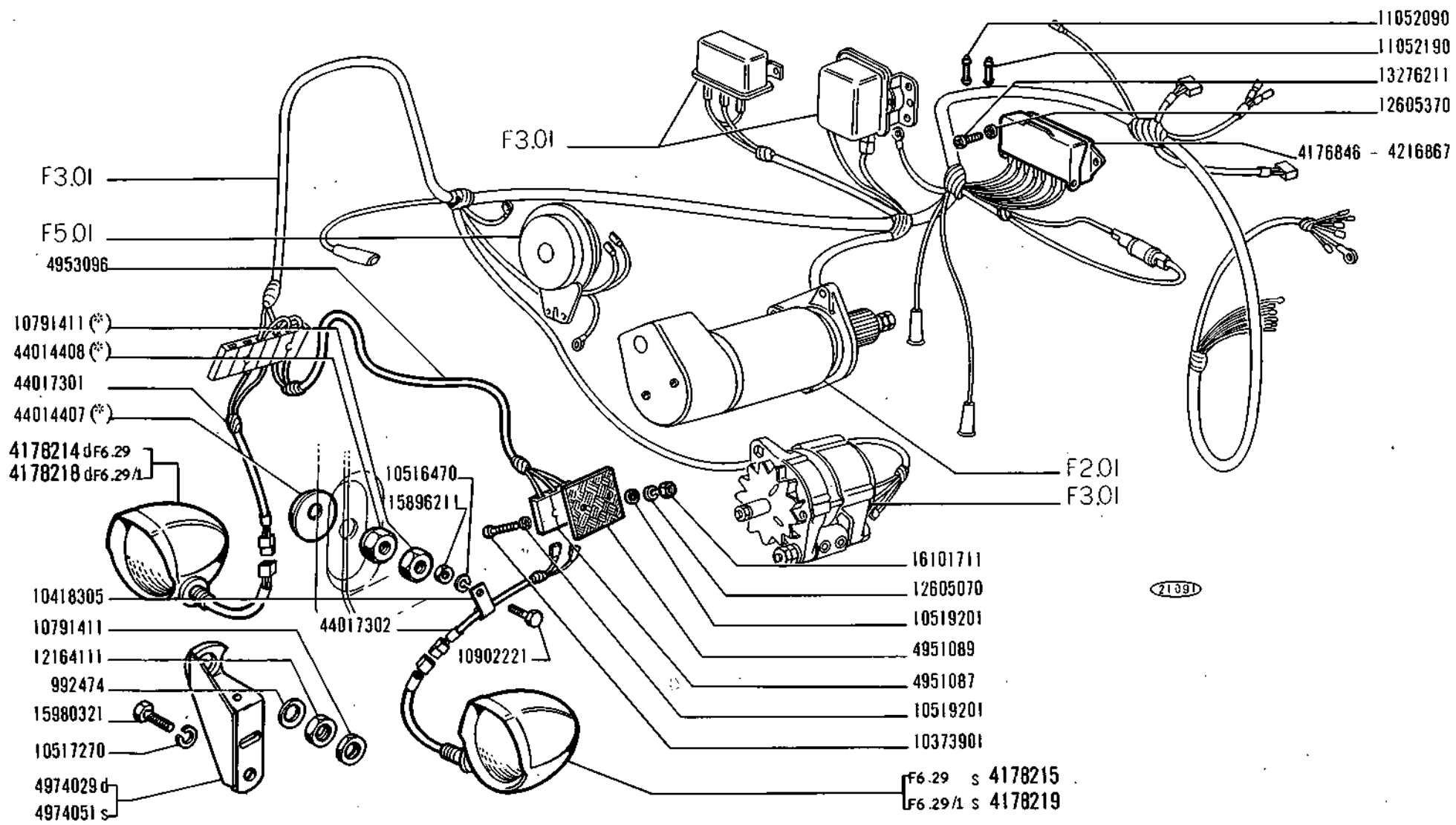


1000 01 - 02 - 03 - 04

CIRCUIT DE CHARGE

F3.01 2/2

MISE A JOUR	1 ^{er}	2 ^e	3 ^e
DATE	10-71		



F3.01

F5.01

4953096

10791411 (*)

44014408 (*)

44017301

44014407 (*)

4178214 dF6.29

4178218 dF6.29/L

10516470

1589621 L

10418305

10791411

12164111

992474

15980321

10517270

4974029 d

4974051 s

44017302

10902221

F2.01

F3.01

16101711

12605070

10519201

4951089

4951087

10519201

10373901

F6.29 s 4178215

F6.29/L s 4178219

21391

11052090

11052190

13276211

12605370

4176846 - 4216867

(*) Export

1000 01

ECLAIRAGE

F4.01 1/2

MISE A JOUR	1°	2°	3°
DATE	10-71		

TRACTEUR 1000

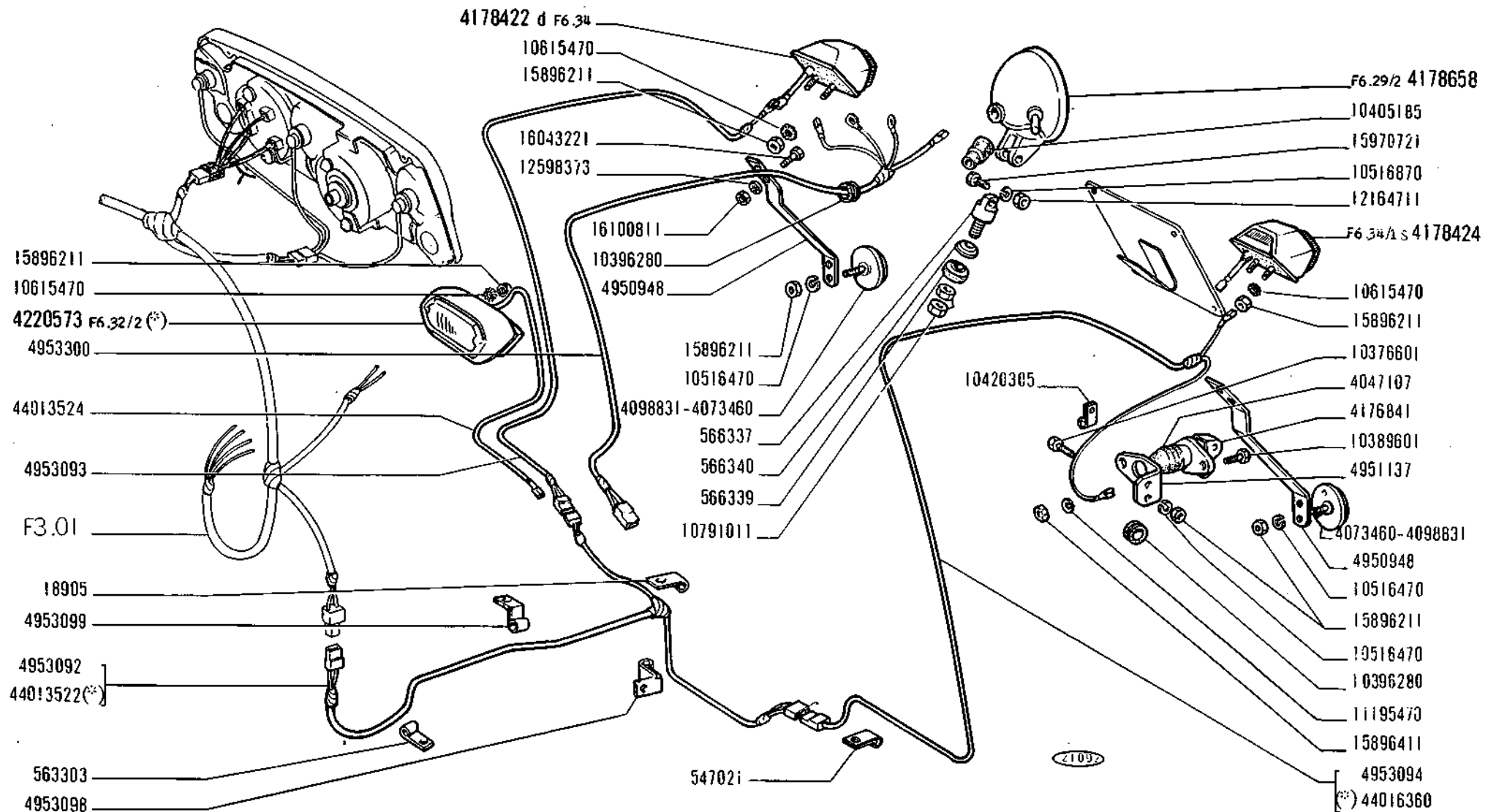
ECLAIRAGE

PLANCHE

F4.01 2/2

MISE A JOUR		1 ^{er}	2 ^e	3 ^e
DATE	10-71			

Modif.	Référence		Qté	Désignation	Pièce spécifique au modèle :	Voir nota :
		18905	4	Collier (fixation faisceau AR)		
		547021	1	Collier fixation cable sur planches		
		563303	1	Collier (fixation cable AR s/couvercle B.V.)		
		566337	1	Support orientable de projecteur AR		
		566339	1	Rondelle antivibrante		
		566340	1	Rondelle cuvette		
		4047107	1	Passe-fil sur support prise de courant		
		4073460	2	Catadioptré OLSA		
		4098831	2	Catadioptré ALTISSIMO		
		4176841	1	Prise de courant (2 pôles)		
		4178422	1	Lanterne AR droite complète OLSA		
		4178424	1	Lanterne AR gauche complète OLSA		
		4178658	1	Projecteur AR à interrupteur complet OLSA		
		4220573	2	Lanterne AV complet		(*)
		4950948	2	Support de catadioptré		
		4951137	1	Support de prise de courant à 2 pôles		
		4953092	1	Faisceau central éclairage AR		
		4953093	1	Faisceau AR droit lanterne AR		
		4953094	1	Faisceau AR gauche lanterne AR		
		4953098	1	Collier (fixation faisceau central sur carter AR)		
		4953099	1	Collier (fixation faisceau central sur carter AR)		
		4953300	1	Cable de projecteur AR et feu AR Droit		
		10376601	2	Vis TCM 6 x 1 - 14		
		10389601	2	Vis TCM 5 x 0,8 - 16		
		10396280	2	Passe cloison		
		10405185	1	Capuchon de protection		
		10420305	1	Collier fixation cable s/garde boue		
		10516470	4	Rondelle W 6		
		10516870	1	Rondelle W 10		
		10615470	8	Rondelle DE 6		
		10791011	2	Ecrou bas HM 10 x 1,25		
		11195470	2	Rondelle W 5		
		12164711	1	Ecrou HM 10 x 1,25		
		12598373	4	Rondelle DI L 8		
		15896211	12	Ecrou HM 6 x 1		
		15896411	2	Ecrou M 5 x 0,8		



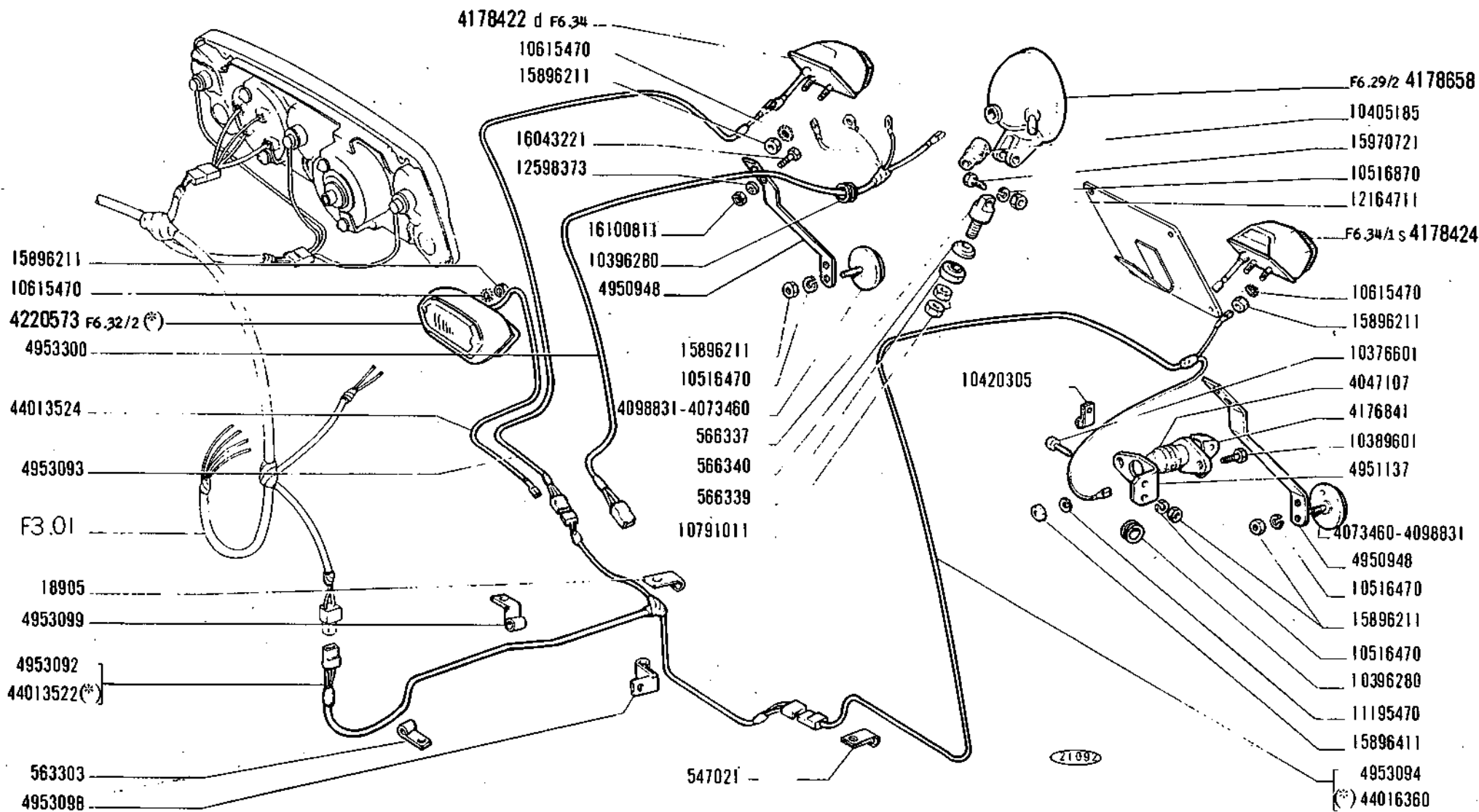
(*) Export

1000 01

ECLAIRAGE

F4.01 2/2

MISE A JOUR		1 ^{er}	2 ^e	3 ^e
DATE	10-71			



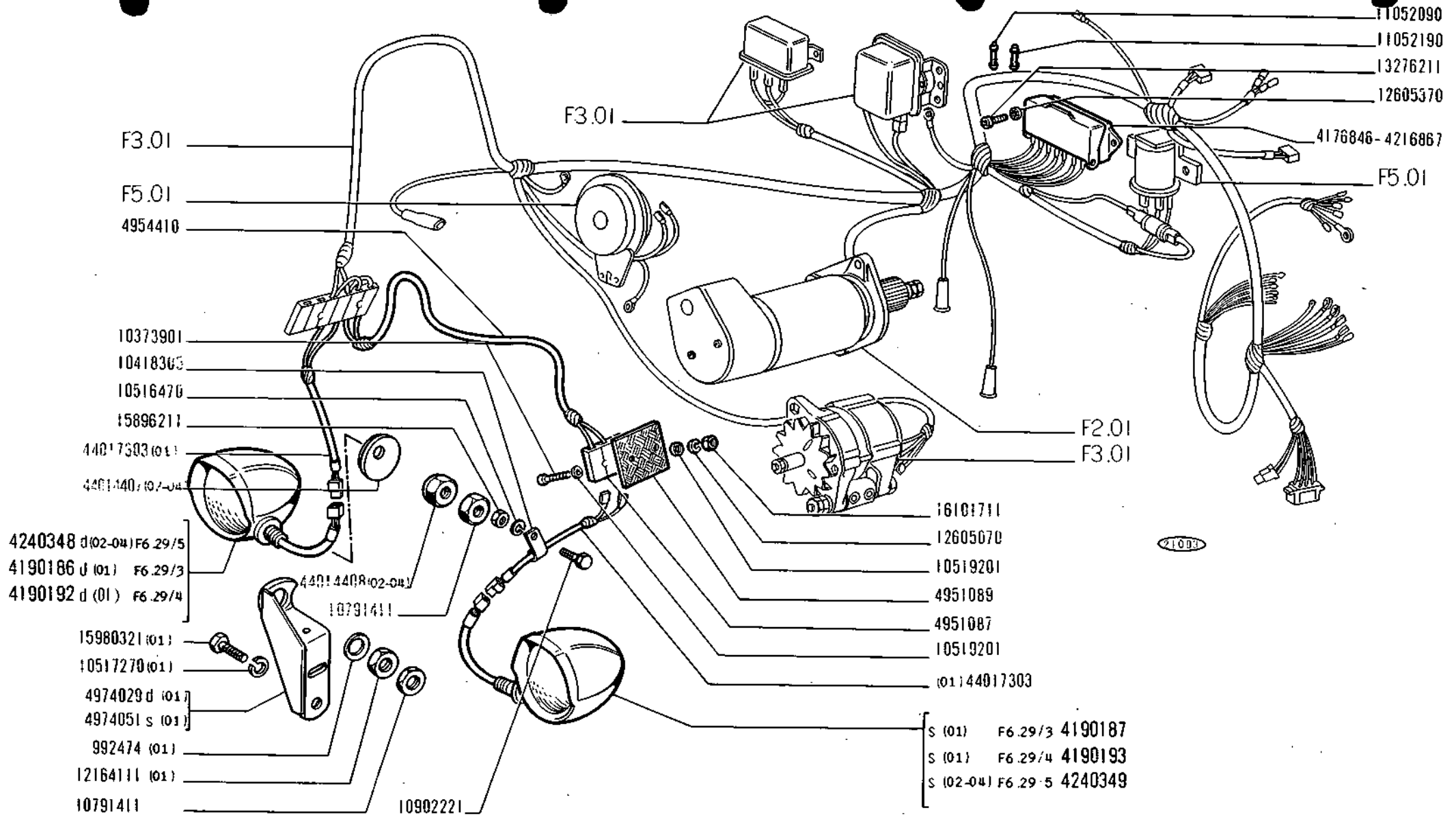
(*) Export

1000 01

ECLAIRAGE

F4.01 2/2

MISE A JOUR	1 ^{er}	2 ^e	3 ^e
DATE	10-71		



11052090
 11052190
 13276211
 12605370
 4176846-4216867
 F5.01

F3.01
 F5.01
 4954410
 10373901
 10418303
 10516470
 15896211
 44017303 (01)
 4401440 (02-04)
 4240348 d (02-04) F6.29/5
 4190186 d (01) F6.29/3
 4190192 d (01) F6.29/4
 1598032 (01)
 10517270 (01)
 4974029 d (01)
 4974051 s (01)
 992474 (01)
 1216411 (01)
 10791411

F2.01
 F3.01
 16101711
 12605070
 10519201
 4951089
 4951087
 10519201
 01144017303
 S (01) F6.29/3 4190187
 S (01) F6.29/4 4190193
 S (02-04) F6.29-5 4240349

1000 01 - 02 - 04

ECLAIRAGE.

F4.01/1 1/2

MISE A JOUR		1 ^{er}	2 ^e	3 ^e
DATE	10-71			

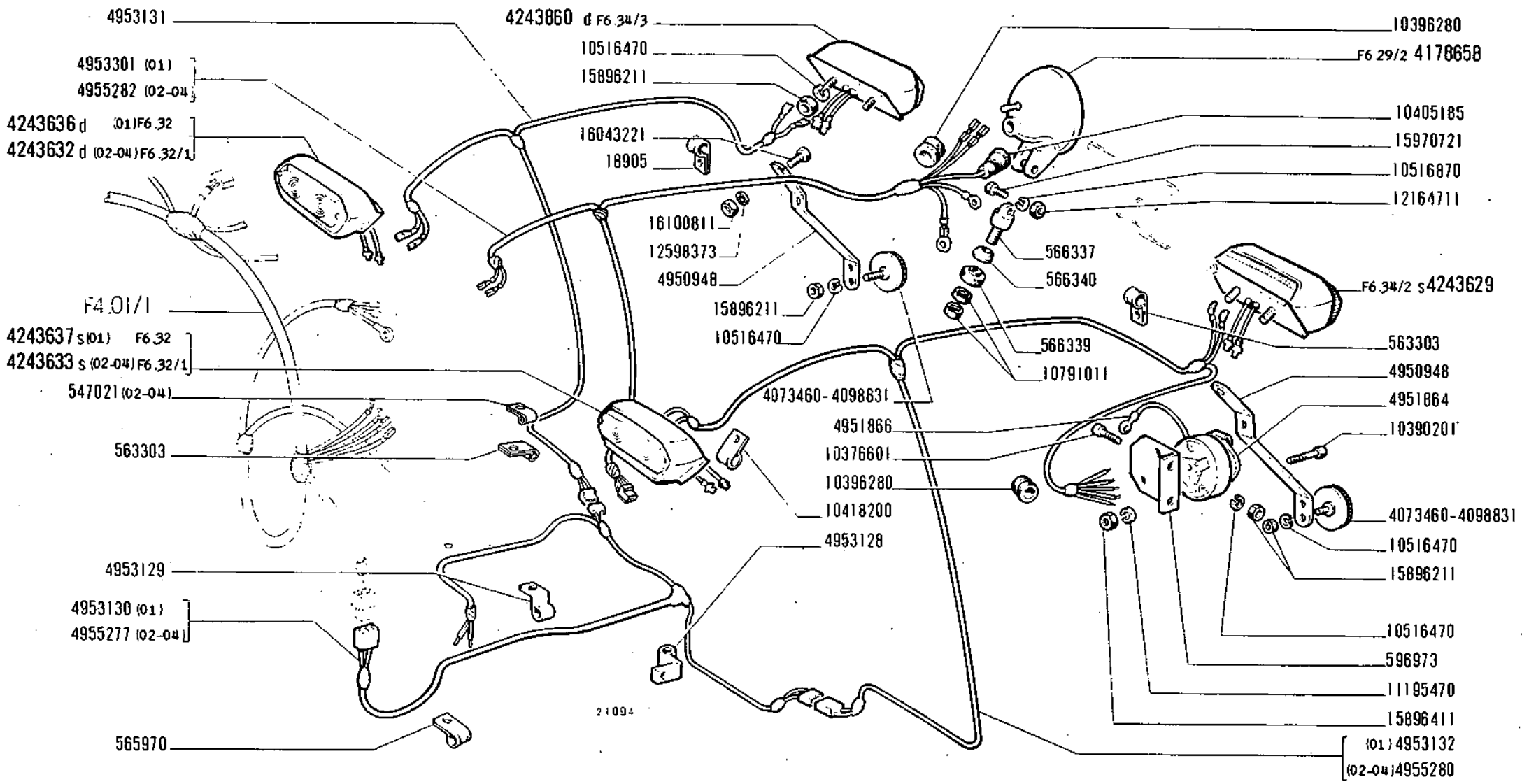
TRACTEUR 1000

ECLAIRAGE

PLANCHE
F4.01/1 2/2

MISE A JOUR	1 ^{re}	2 ^e	3 ^e
DATE	10-71		

Modif.	Référence	Qté	Désignation	Pièce spécifique au modèle :	Voir nota :
	18905	1	Collier (fixation faisceau AR)		
	547021	1	Collier fixation cable AR droit	(02 - 04)	
	563303	5	Collier fixation cable AR		
	565970	1	Collier (fixation cable s/couvercle B.V.)		
	566337	1	Support orientable de projecteur AR		
	566339	1	Rondelle antivibrante		
	566340	1	Rondelle cuvette		
	596973	1	Support de prise de courant à 7 pôles		
	4073460	2	Catadioptré OLSA		
	4098831	2	Catadioptré ALTISSIMO		
	4178658	1	Projecteur AR complet à interrupteur OLSA		
	4243629	1	Lanterne AR gauche complète OLSA	(02 - 04)	
	4243632	1	Lanterne AV droite complète	(02 - 04)	
	4243633	1	Lanterne AV gauche complète	(01)	
	4243636	1	Lanterne AV droite complète OLSA	(01)	
	4243637	1	Lanterne AV gauche complète OLSA		
	4243860	1	Lanterne AR droite complète OLSA		
	4950948	2	Support de catadioptré		
	4951864	1	Prise de courant à 7 pôles		
	4951866	1	Cable de masse prise de courant		
	4953128	2	Collier		
	4953129	1	Collier (fixation cable AR central)		
	4953130	1	Faisceau central éclairage AR	(01)	
	4953131	1	Cable de connexion AR à lanterne D		
	4953132	1	Cable de connexion AR à lanterne et prise AR	(01)	
	4953301	1	Faisceau de connexion AR à lanterne et projecteur AR	(01)	
	4955277	1	Faisceau central d'éclairage AR	(02 - 04)	
	4955280	1	Cable connexion AR gauche au feu et P.C.	(02 - 04)	
	4955282	1	Cable connexion AR aux feux et projecteurs AR	(02 - 04)	
	10376601	2	Vis TC M 6 x 1 - 14		
	10390201	3	Vis TC M 5 x 0,8 - 35		
	10396280	2	Passe cloison		
	10405185	1	Capuchon de protection		
	10418200	2	Collier		
	10516470	8	Rondelle W 6		
	10516870	1	Rondelle W 10		
	10791011	2	Ecrou bas HM 10 x 1,25		
	11195470	3	Rondelle W 5		
	12164711	1	Ecrou HM 10 x 1,25		

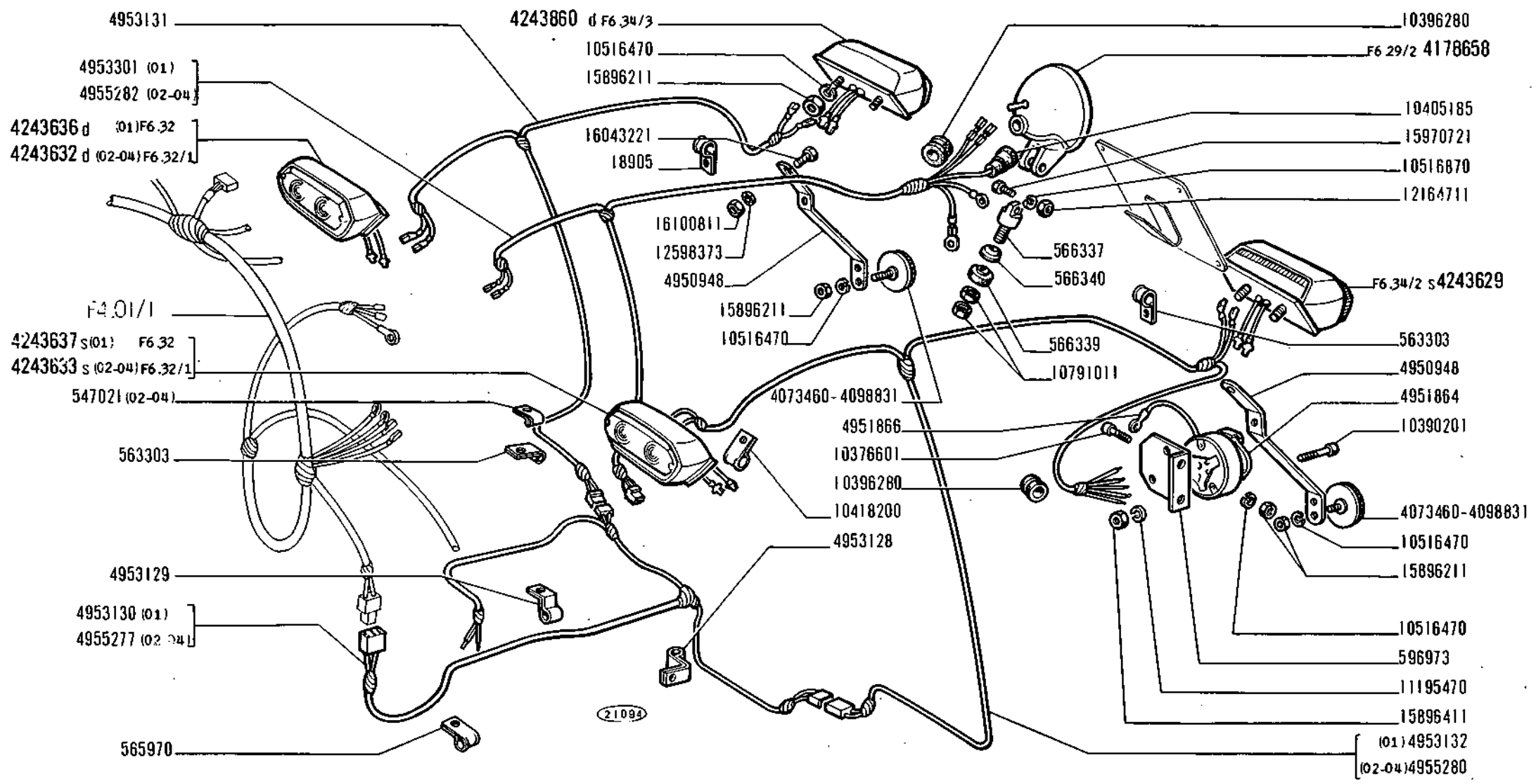


1000 01 - 02 - 04

ECLAIRAGE

F4.01/1 2/2

MISE A JOUR		1 ^{er}	2 ^e	3 ^e
DATE	10-71			

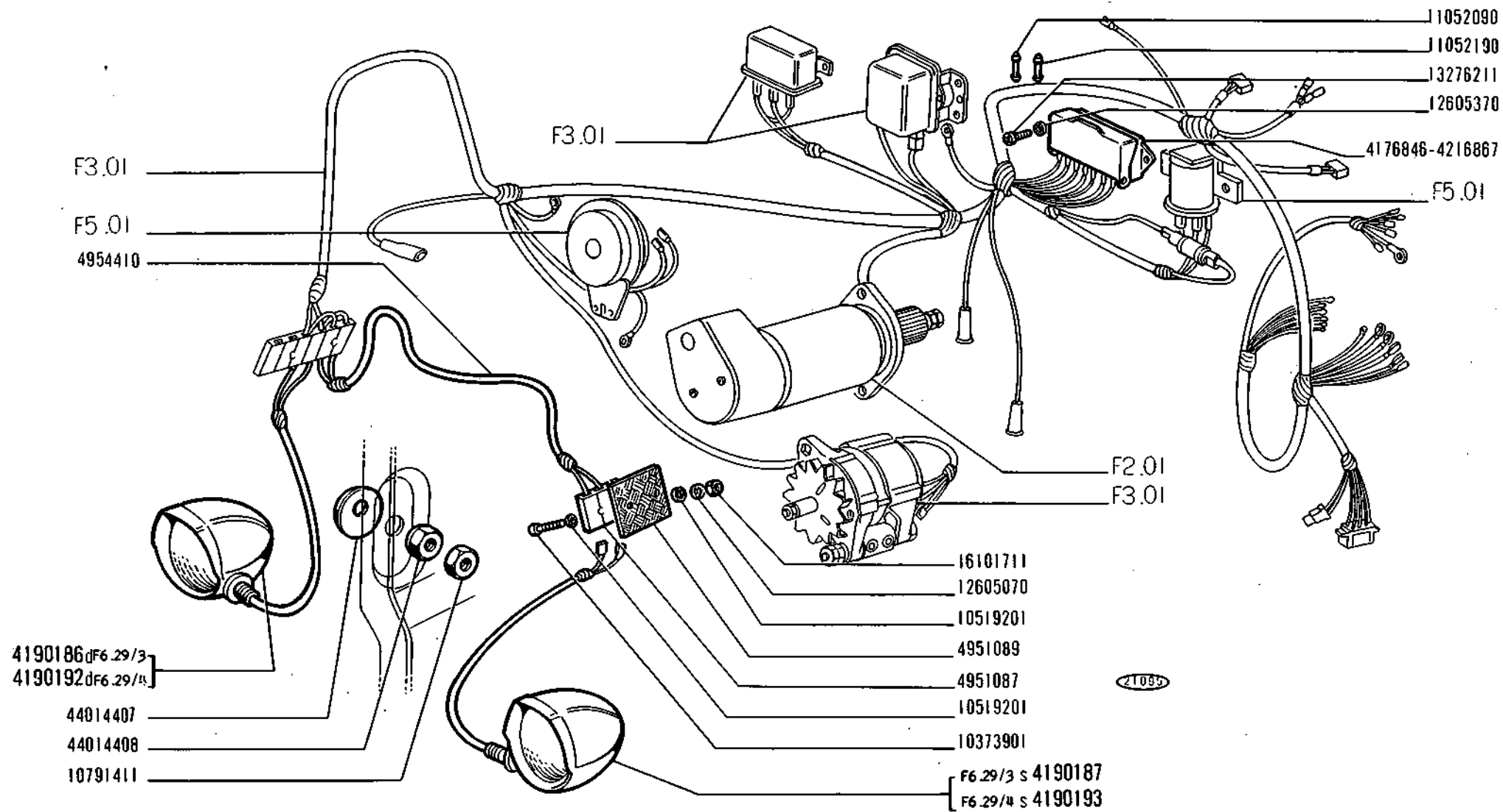


1000 01 - 02 - 04

ECLAIRAGE

F4.01/1 2/2

MISE A JOUR	1 ^{re}	2 ^e	3 ^e
DATE	10-71		



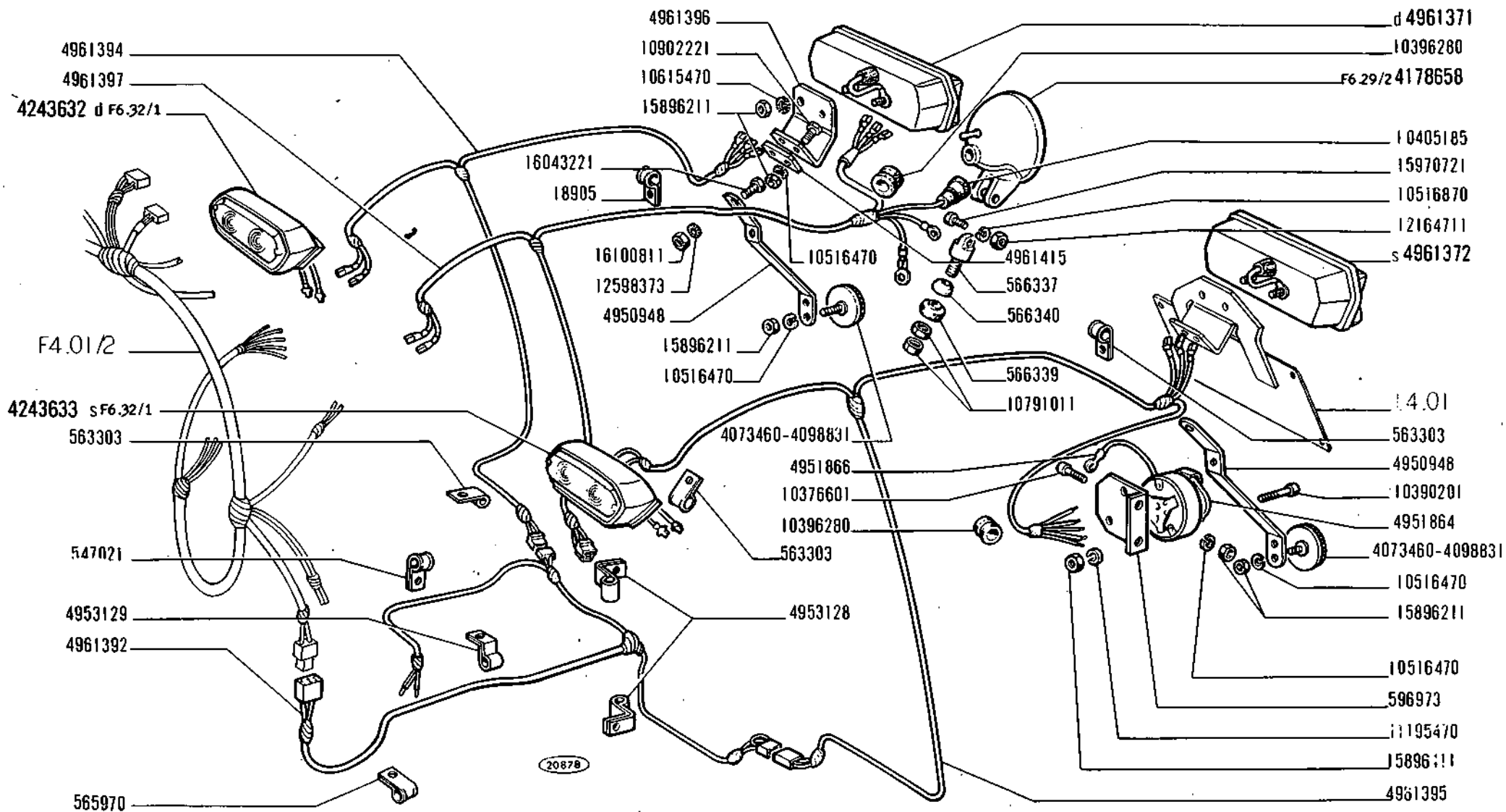
1000 03

ECLAIRAGE

F4.01/2 1/2

MISE A JOUR	1 ^{er}	2 ^e	3 ^e
DATE	10-71		

TRACTEUR 1000			ECLAIRAGE		PLANCHE F4.01/2 2/2		MISE A JOUR			
							DATE	1°	2°	3°
Modif.	Référence		Qté	Désignation	Pièce spécifique au modèle :		Voir nota :			
		18905	1	Collier						
		547021	1	Collier fixation cable sur plancher droit						
		563303	3	Collier						
		565970	1	Collier fixation cable s/collecteur aspiration						
		566337	1	Support orientable de projecteur AR						
		566339	2	Rondelle antivibrante						
		566340	2	Rondelle cuvette						
		596973	1	Support de prise de courant						
		4073460	2	Catadioptré OLSA						
		4098831	2	Catadioptré ALTISSIMO						
		4178658	1	Projecteur AR à interrupteur complet OLSA						
		4243632	1	Lanterne AV droite équipée OLSA						
		4243633	1	Lanterne AV gauche équipée OLSA						
		4950948	2	Support de catadioptré						
		4951864	1	Prise de courant à 7 pôles						
		4951866	1	Masse prise de courant						
		4953128	2	Collier (fixation cable AR à connexion gauche)						
		4953129	1	Collier (fixation cable AR central)						
		4961371	1	Lanterne AR droite complète HELLA						
		4961372	1	Lanterne AR gauche complète HELLA						
		4961392	1	Faisceau connexion central au poussoir stop						
		4961394	1	Cable connexion AR droit au feu D						
		4961395	1	Cable connexion AR gauche au feu et PC						
		4961396	1	Support de lanterne AR droit						
		4961397	1	Cable de connexion AR droite au projecteur AR et lanterne						
		4961415	1	Plaquette de renfort						
		10376601	2	Vis TC M 6 x 1 - 14						
		10390201	3	Vis TC M 5 x 0,8 - 35						
		10396280	2	Passe cloison cable du garde boue						
		10405185	1	Capuchon de protection						
		10516470	6	Rondelle W 6						
		10516870	1	Rondelle W 10						
		10615470	4	Rondelle DE 6						
		10791011	2	Ecrou bas HM 10 x 1,25						
		10902221	2	Vis HM 6. -16						
		11195470	3	Rondelle W 5						
		12164711	1	Ecrou HM 10 x 1,25						
		12598373	4	Rondelle DIL 8						
		15896211	10	Ecrou HM 6 x 1						

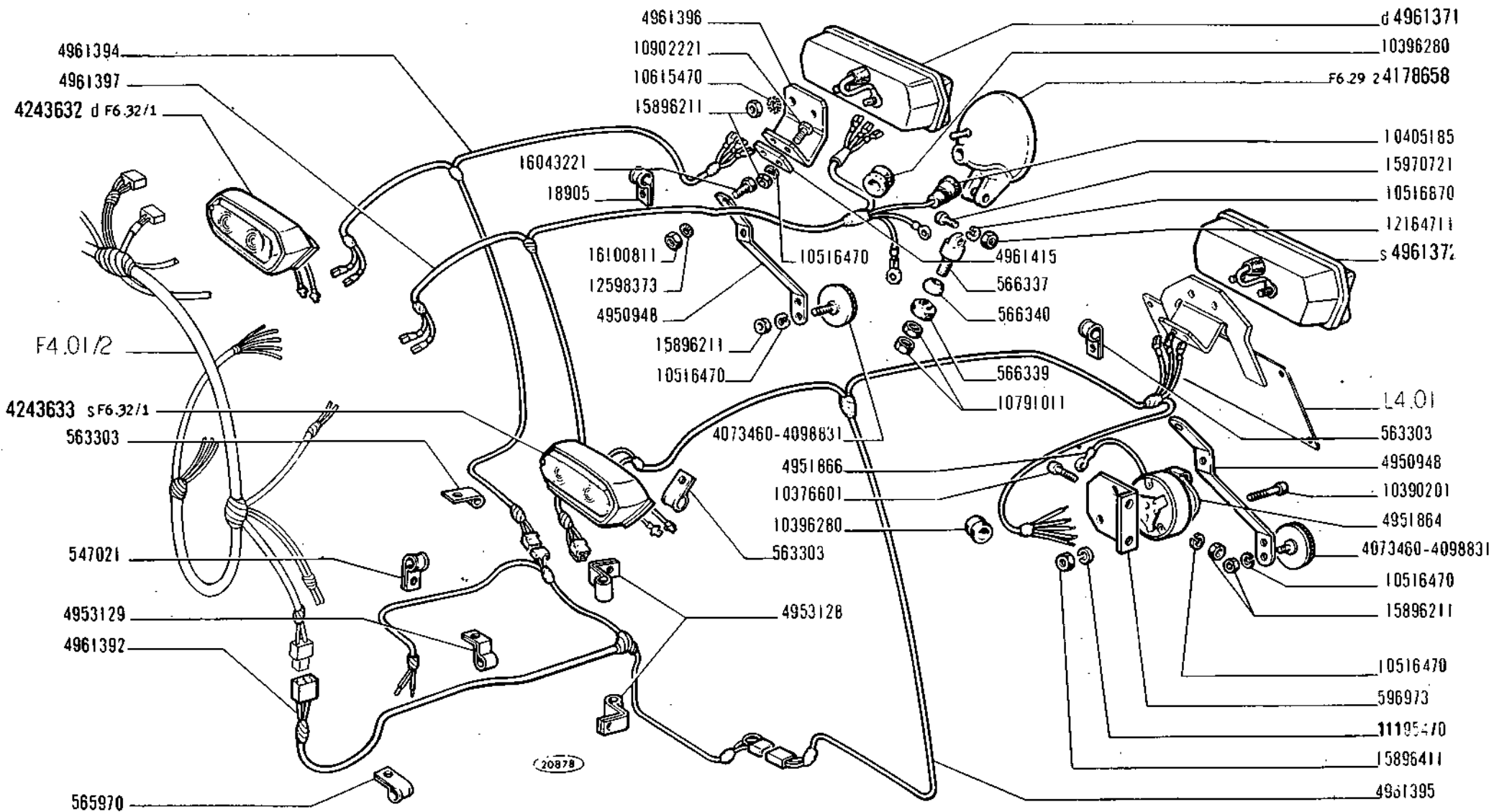


1000 03

ECLAIRAGE

F4.01/2 2/2

MISE A JOUR	1 ^{er}	2 ^e	3 ^e
DATE	10-71		

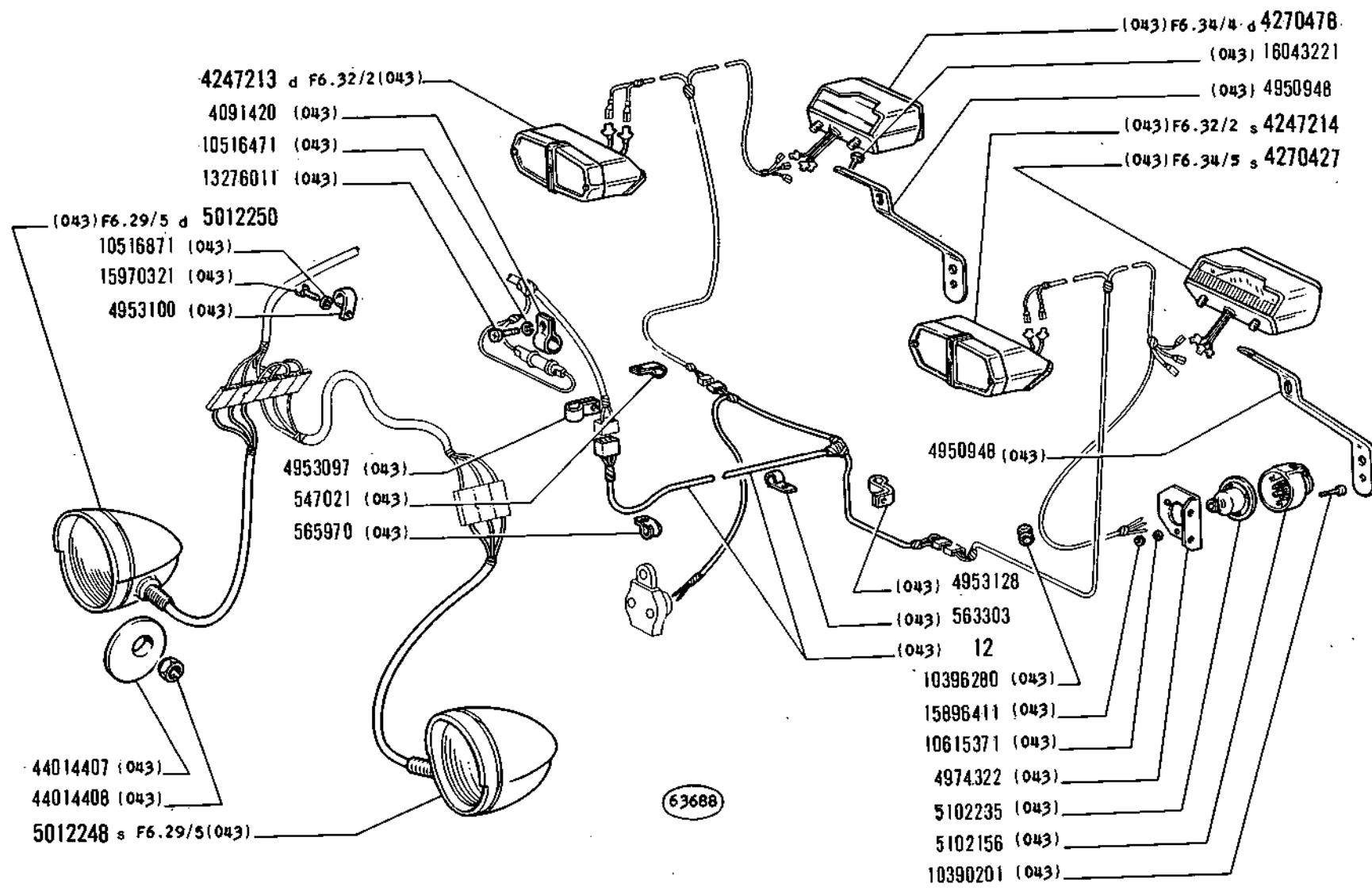


1000 03

ECLAIRAGE

F4.01/2 2/2

MISE A JOUR		1 ^{er}	2 ^e	3 ^e
DATE	10-71			

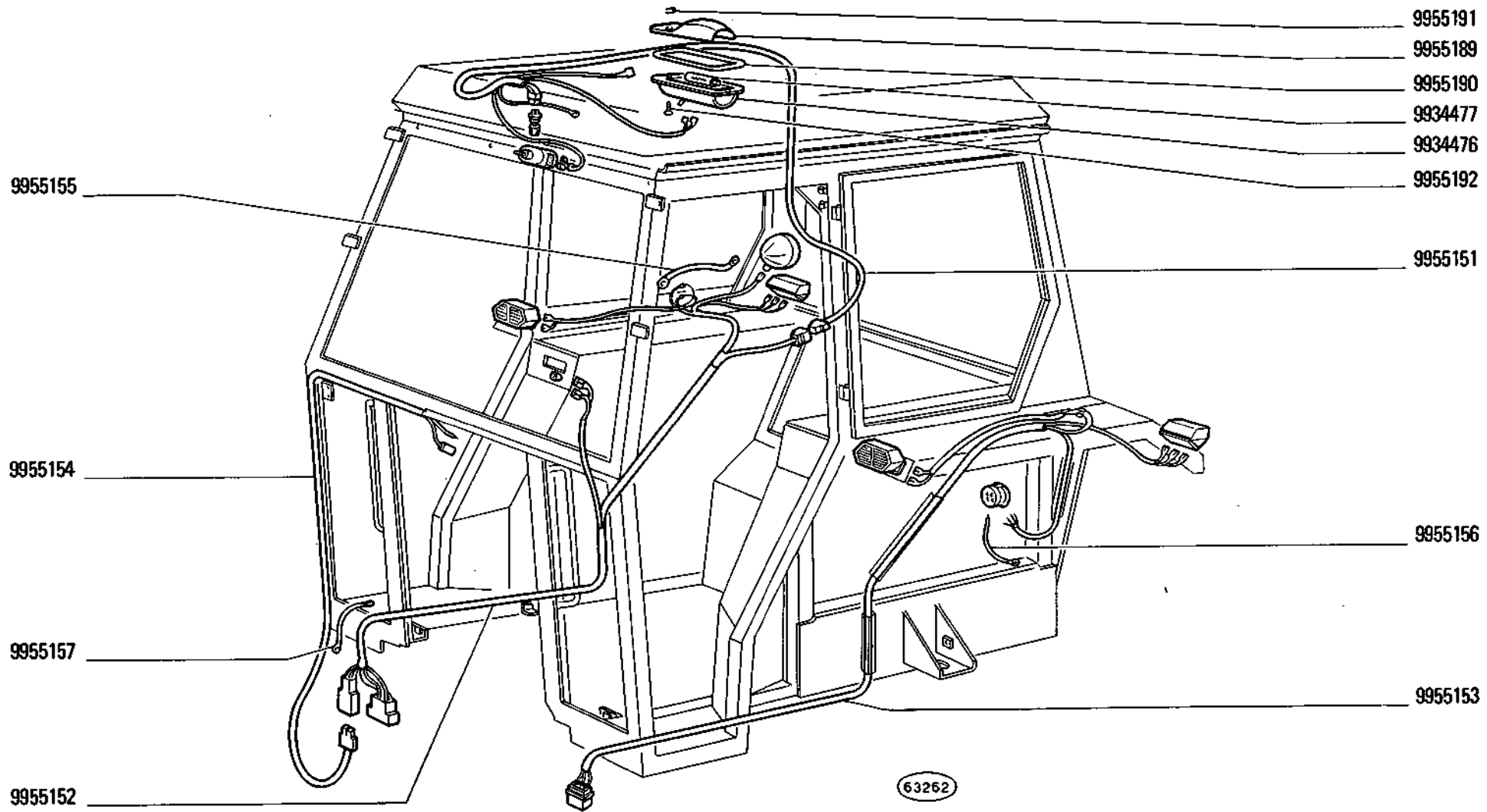


1000		
01	02	04

ILLUMINAZIONE		2
<i>Eclairage</i>	<i>Lighting System</i>	
<i>Beleuchtung</i>	<i>Sistema de alumbrado</i>	

F4.01/1	
3	N.T.R. 234 T

MODIF	N.ORDINAZ. Q.	DENOMINAZIONE	DESIGNATION	BENENNUNG	DESCRIPTION	DENOMINACIONES
	11052190	1 FUSIBILE	FUSIBLE	SICHERUNG	FUSE	FUSIBLE
	11195470	3 ROSETTA SICUREZZA	RONDELLE FREIN	SICHERUNGSRING	LOCKWASHER	ARANDELA DE FRENO
	12164111	2 DADO (01)	ECROU	MUTTER	NUT	TUERCA
	12164711	1 DADO	ECROU	MUTTER	NUT	TUERCA
	12598373	4 ROSETTA SICUREZZA	RONDELLE FREIN	SICHERUNGSRING	LOCKWASHER	ARANDELA DE FRENO
	12605070	2 ROSETTA SICUREZZA	RONDELLE FREIN	SICHERUNGSRING	LOCKWASHER	ARANDELA DE FRENO
	12605370	2 ROSETTA SICUREZZA	RONDELLE FREIN	SICHERUNGSRING	LOCKWASHER	ARANDELA DE FRENO
	13276211	2 VITE	VIS	SCHRAUBE	SCREW	TORNILLO
	15896211	10 DADO	ECROU	MUTTER	NUT	TUERCA
	15896411	3 DADO	ECROU	MUTTER	NUT	TUERCA
	15970721	1 VITE	VIS	SCHRAUBE	SCREW	TORNILLO
	15980321	4 VITE (01)	VIS	SCHRAUBE	SCREW	TORNILLO
	16043221	4 VITE	VIS	SCHRAUBE	SCREW	TORNILLO
	16100811	4 DADO	ECROU	MUTTER	NUT	TUERCA
	16101711	2 DADO	ECROU	MUTTER	NUT	TUERCA
	44014407	2 ROSETTA PIANA (02-04)	RONDELLE	SCHLEIBE	WASHER	ARANDELA
	44014408	2 DADO (02-04)	ECROU	MUTTER	NUT	TUERCA
	44017303	2 CAVO	CABLE	LEITUNG	CABLE	CABLE
		DA CONNESSIONI ANT.A				
		PROIETTORE ANT.(01)				
	1	T CAVO 4961392 DA	CABLE	LEITUNG	CABLE	CABLE
		CONNESSIONE ALLE				
		POST. E PULSANTE STOP (043)				
	547021	1 STAFFETTA (043)	COLLIER	HALTER	RETAINER	ABRAZADERA
	563303	2 STAFFETTA (043)	COLLIER	HALTER	RETAINER	ABRAZADERA
	565970	1 STAFFETTA (043)	COLLIER	HALTER	RETAINER	ABRAZADERA
	4091420	1 STAFFETTA (043)	COLLIER	HALTER	RETAINER	ABRAZADERA
	4247213	1 FANALE ANT.	LANTERNE AV	VORDERE LEUCHTE	FRONT LAMP	LAMPARA ANTERIOR
		D COMPL. (043)				
	4247214	1 FANALE ANT.	LANTERNE AV	VORDERE LEUCHTE	FRONT LAMP	LAMPARA ANTERIOR
		S COMPL. (043)				
	4270427	1 FANALE POST. E	LANTERNE AR	SCHLUSS- W.	TAIL AND NUMBER	LAMPARA POSTERIOR
		TARGA S COMPL. (043)	ET DE PLAQUE	NUMMERSCHILDLEUCHTE	PLATE LAMP	Y DE MATRICULA
	4270478	1 FANALE POST.	LANTERNE AR	HINTERE LEUCHTE	TAIL LAMP	LAMPARA POSTERIOR
		D COMPL. (043)				
	4950947	2 SUPPORTO (043)	SUPPORT	LAGER	SUPPORT	SOPORTE
	4953097	2 FASCETTA (043)	COLLIER	HALTEBAND	STRAP	ABRAZADERA
	4953100	1 STAFFETTA (043)	COLLIER	HALTER	RETAINER	ABRAZADERA
	4953128	2 STAFFETTA (043)	COLLIER	HALTER	RETAINER	ABRAZADERA
	4974322	1 SUPPORTO (043)	SUPPORT	LAGER	SUPPORT	SOPORTE
	5012248	1 PROIETTORE S COMPL. (043)	PROJECTEUR	SCHLEINWERFER	HEADLAMP	PROYECTOR
	5012250	1 PROIETTORE D COMPL. (043)	PROJECTEUR	SCHLEINWERFER	HEADLAMP	PROYECTOR
	5102156	1 GIUNTO MULTIPOLARE (043)	JOINT MULTIPOLAIRE	MEHRPOL. KUPPLUNGSKAPF	MULTIPOLE CONNECTOR	EMPALME MULTIPOLAR
	5102235	1 CAPPuccio (043)	CAPUCHON	SCHUTZKAPPE	BOOT	CAPUCHON
	44014407	2 ROSETTA (043)	RONDELLE	SCHLEIBE	WASHER	ARANDELA
	44014408	2 ROSETTA (043)	RONDELLE	SCHLEIBE	WASHER	ARANDELA
	10396280	1 ANELLO ISOLANTE (043)	BAGUE ISOLANTE	ISOLIERRING	INSULATING RING	ANILLO AISLADOR
	10396201	3 VITE (043)	VIS	SCHRAUBE	SCREW	TORNILLO
	10516471	1 ROSETTA SICUREZZA (043)	RONDELLE FREIN	SICHERUNGSRING	LOCKWASHER	ARANDELA DE FRENO
	10516871	1 ROSETTA SICUREZZA (043)	RONDELLE FREIN	SICHERUNGSRING	LOCKWASHER	ARANDELA DE FRENO
	10615371	3 ROSETTA SICUREZZA (043)	RONDELLE FREIN	SICHERUNGSRING	LOCKWASHER	ARANDELA DE FRENO
	13276011	1 VITE (043)	VIS	SCHRAUBE	SCREW	TORNILLO
	15396411	3 DADO (043)	ECROU	MUTTER	NUT	TUERCA
	15970321	1 VITE (043)	VIS	SCHRAUBE	SCREW	TORNILLO
	16043221	4 VITE (043)	VIS	SCHRAUBE	SCREW	TORNILLO



1000

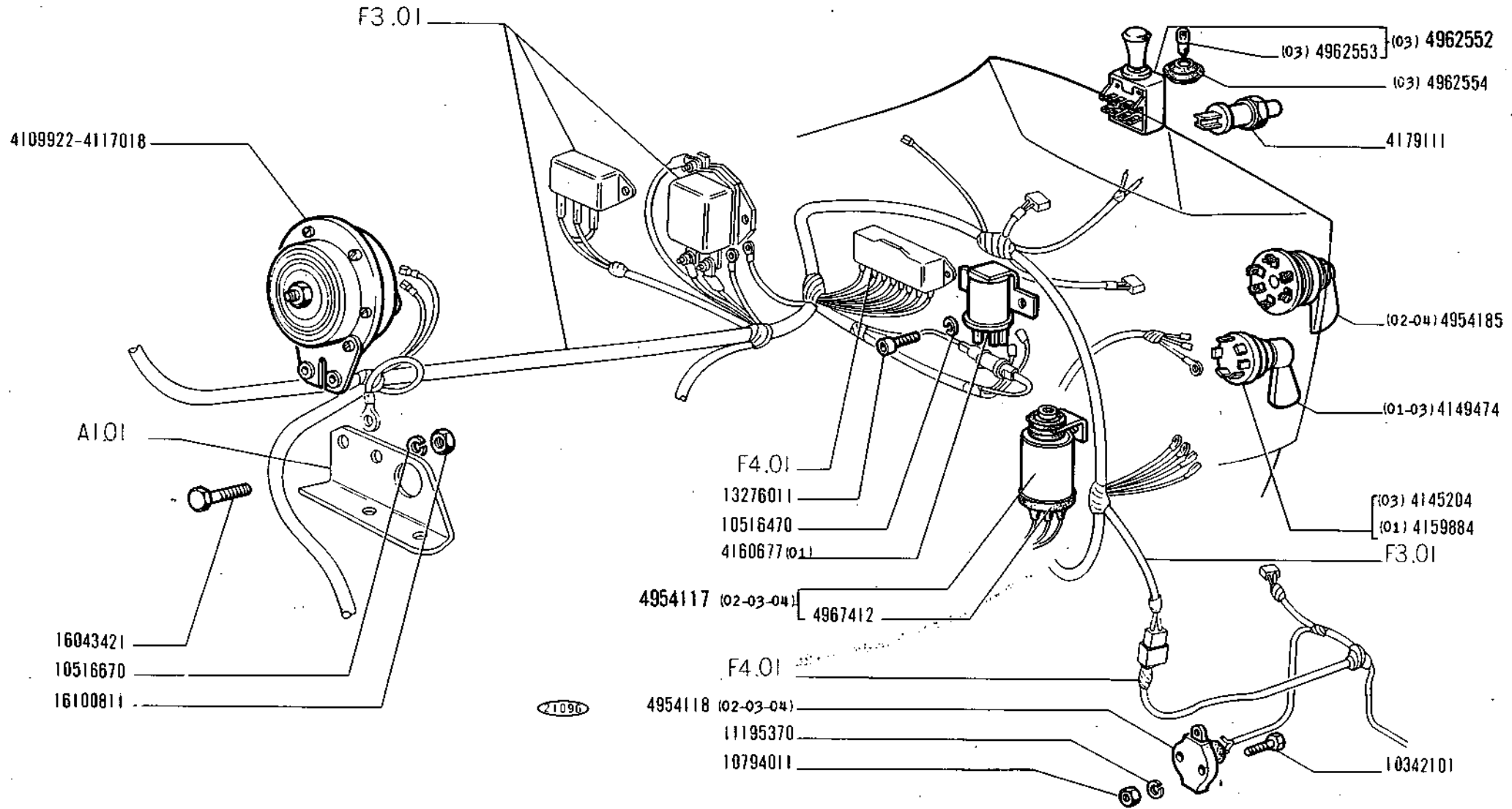
01 02 04

ILLUMINAZIONE

Eclairage
Beleuchtung

Lighting System
Sistema de alumbrado

MODIF	N.ORDIN.	Q.	DENOMINAZIONE	DESIGNATION	BENENNUNG	DESCRIPTION	DENOMINACIONES
	9934476	1	PLAFONIERA	PLAFONNIER	DECKENLEUCHTE	CEILING LAMP	PANTALLA
	9934477	1	LAMPADA	LAMPE	LAMPE	BULB	BOMBILLA
	9955151	1	CAVO	CABLE	LEITUNG	CABLE	CABLE
	9955152	1	CAVO	CABLE	LEITUNG	CABLE	CABLE
	9955153	1	CAVO	CABLE	LEITUNG	CABLE	CABLE
	9955154	1	CAVO	CABLE	LEITUNG	CABLE	CABLE
	9955155	1	CAVO DI MASSA	FIL DE MASSE	MASSEKABEL	GROUND CABLE	CABLE DE MASA
	9955156	1	CAVO DI MASSA	FIL DE MASSE	MASSEKABEL	GROUND CABLE	CABLE DE MASA
	9955157	1	CAVO DI MASSA	FIL DE MASSE	MASSEKABEL	GROUND CABLE	CABLE DE MASA
	9955189	1	RIPARO	PROTECTION	ABDECKUNG	PROTECTION	DEFENSA
	9955190	1	CORNICE	MONTURE	RAHMEN	FRAME	MARCO
	9955191	2	MOLLETTA DI FISSAGGIO	AGRAFE	KLEMMSTUECK	CLIP	SUJETADOR
	9955192	2	VITE	VIS	SCHRAUBE	SCREW	TORNILLO

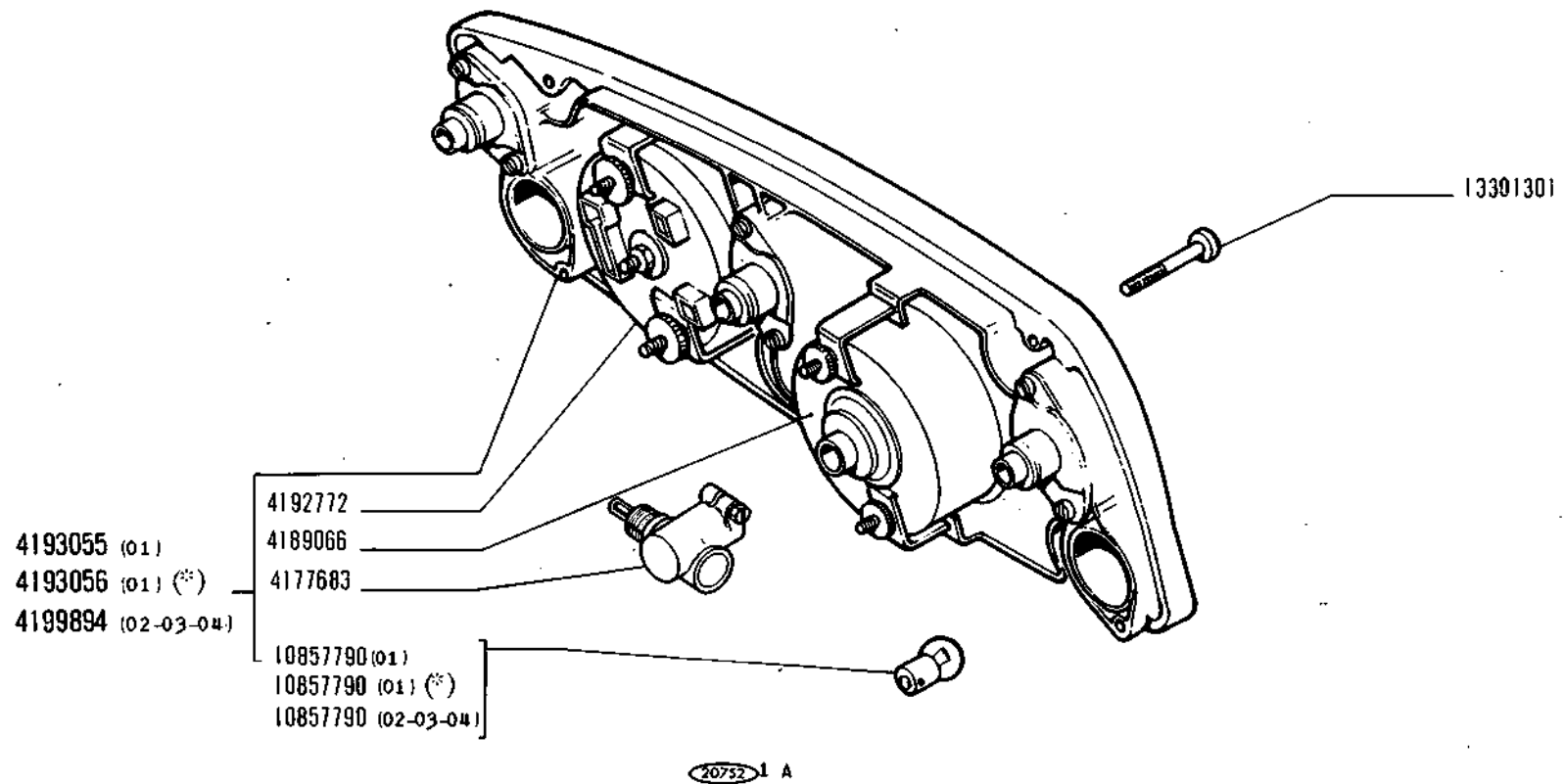


1000 01 - 02 - 03 - 04

DISPOSITIFS DE SIGNALISATION

F5.01

MISE A JOUR	1 ^{re}	2 ^e	3 ^e
DATE	10-71		



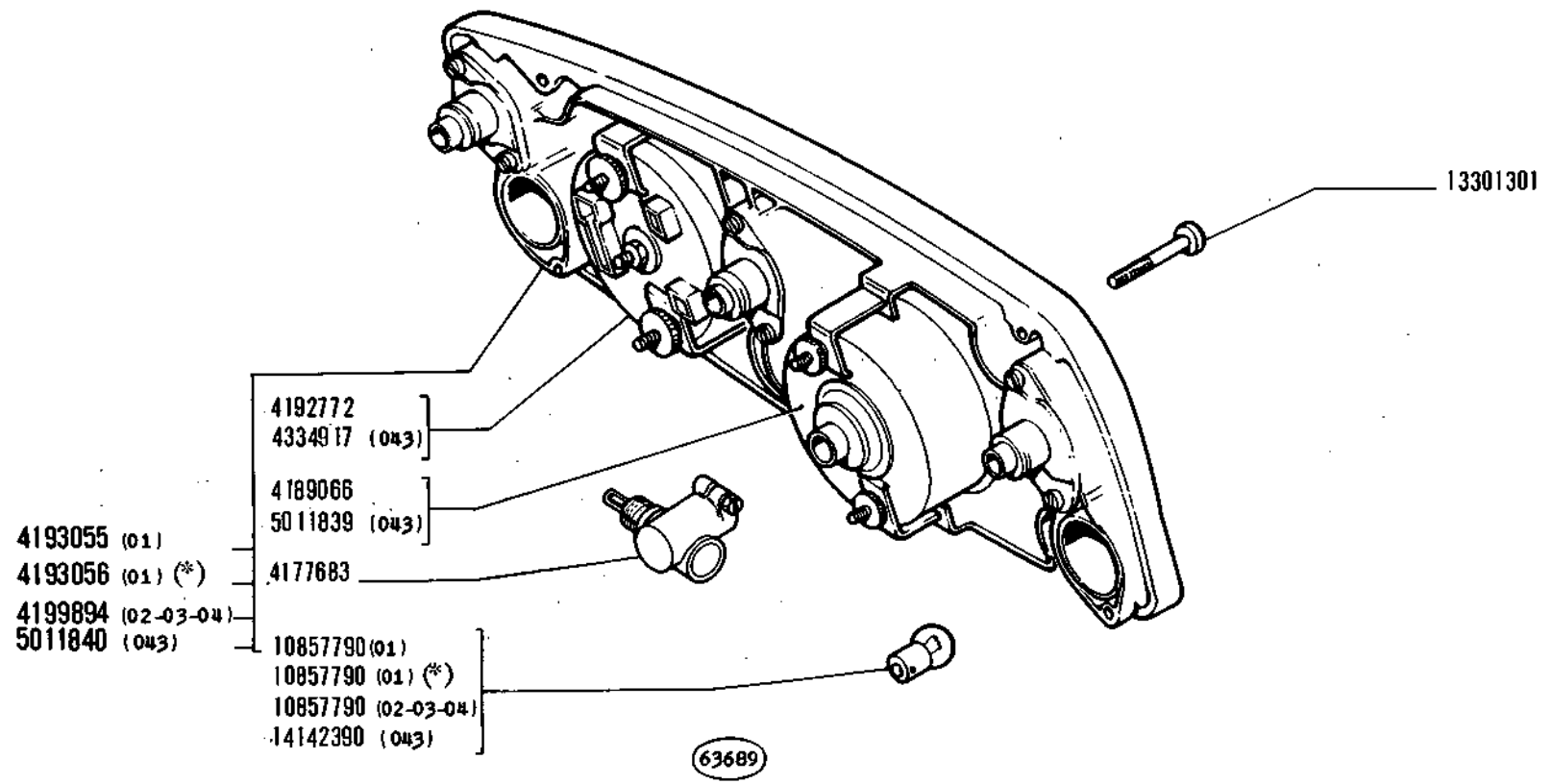
(*) Avec indicateur de direction

1000 01 - 02 - 03 - 04

TEMOINS DE FONCTIONNEMENT

F5.03

MISE A JOUR		1 ^{er}	2 ^e	3 ^e
DATE	10-71			



(*) Vedere elenco - Voir la liste - Siehe Tabelle - See list - Véase la lista

1000

01 02 03 04

SEGNALAZIONI DI FUNZIONAMENTO

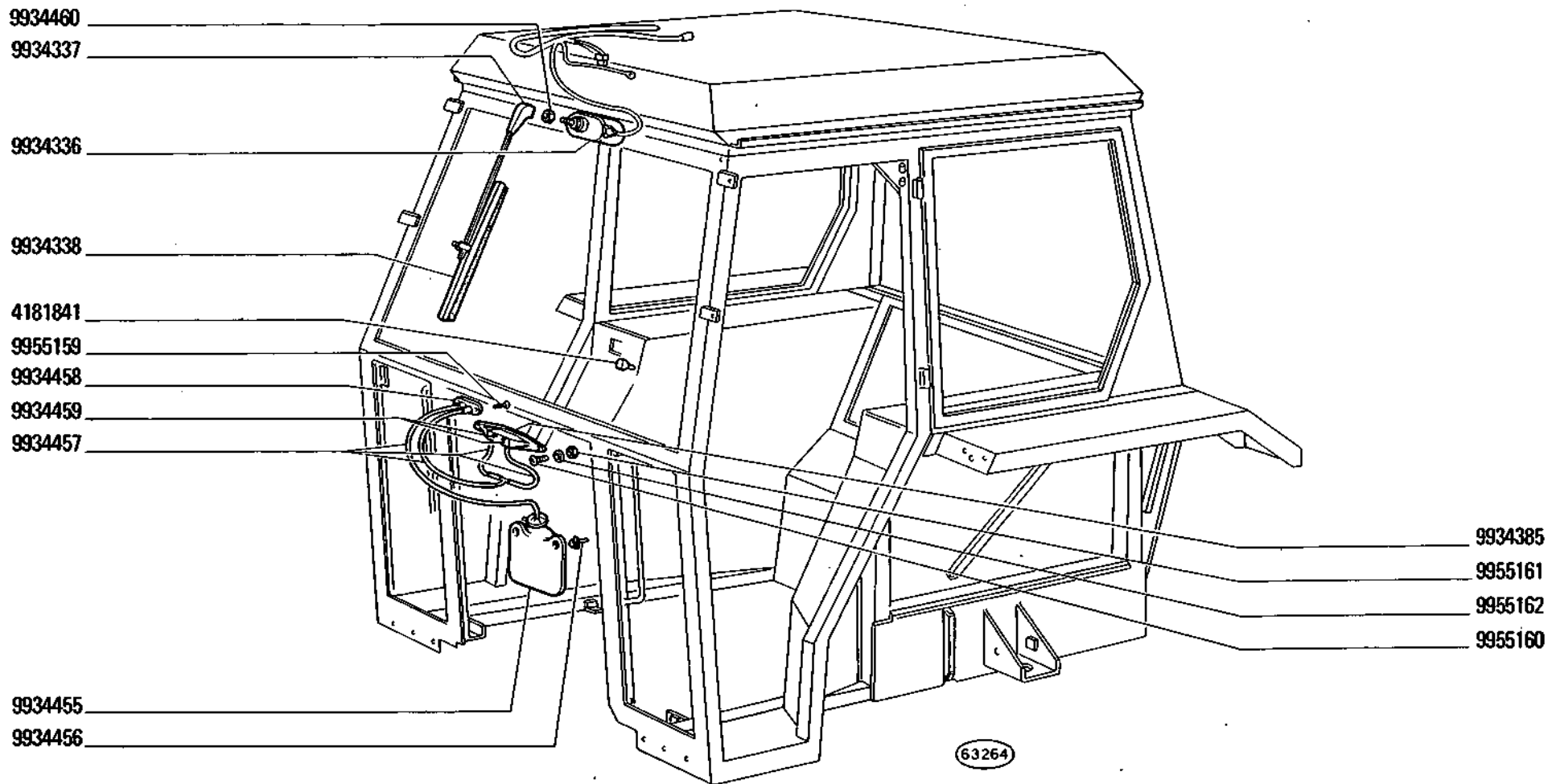
Témoins de fonctionnement
Anzeigevorrichtungen

Operation Indicators
Testigos de funcionamiento

F5.03

N.T.R.
234 T

MODIF	N.ORDINAZ. Q.	DENOMINAZIONE	DESIGNATION	BENENNUNG	DESCRIPTION	DENOMINACIONES
	4177683	1 RINVIO ANGOLARE	RENVOI	WINKELANTRIEB	MITER GEARING	REENVIO ANGULAR
	4189066	1 CRONOGIROMETRO	HORO-TACHYMETRE	KOMBIINSTRUMENT	MULTIMETER	CRONOTACOMETRO
	4192772	1 STRUMENTO A PIU INDICAZIONI	COMBINE DE BORD	KOMBIINSTRUMENT	INST/CLUSTER	CUADRO DE SENALI- ZACIONES
	4193055	1 STRUMENTO A PIU INDICAZIONI (01)	COMBINE DE BORD	KOMBIINSTRUMENT	INST/CLUSTER	CUADRO DE SENALI- ZACIONES
	4193056	1 STRUMENTO A PIU INDICAZIONI (*) (01)	COMBINE DE BORD	KOMBIINSTRUMENT	INST/CLUSTER	CUADRO DE SENALI- ZACIONES
	4199894	1 STRUMENTO A PIU INDICAZIONI (02-03-04)	COMBINE DE BORD	KOMBIINSTRUMENT	INST/CLUSTER	CUADRO DE SENALI- ZACIONES
	10857790	3 LAMPADA (01)	LAMPE	LAMPE	BULB	BOMBILLA
	10857790	5 LAMPADA (*) (01)	LAMPE	LAMPE	BULB	BOMBILLA
	10857790	6 LAMPADA (02-03-04)	LAMPE	LAMPE	BULB	BOMBILLA
	13301301	4 VITE	VIS	SCHRAUBE	SCREW	TORNILLO
	4334917	1 STRUMENTO A PIU INDICAZIONI (043)	COMBINE DE BORD	KOMBIINSTRUMENT	INST/CLUSTER	CUADRO DE SENALI- ZACIONES
	5011839	1 CRONOGIROMETRO (043)	HORO-TACHYMETRE	KOMBIINSTRUMENT	MULTIMETER	CRONOTACOMETRO
	5011840	1 STRUMENTO A PIU INDICAZIONI COMPL. (043)	COMBINE DE BORD	KOMBIINSTRUMENT	INST/CLUSTER	CUADRO DE SENALI- ZACIONES
	14142390	6 LAMPADA (043)	LAMPE	LAMPE	BULB	BOMBILLA
	(*)	-TRATTORE CON INDICA- TORI DIREZIONE	-AVEC CLIGNOTEURS DE DIRECTION	-MIT BLINKLEUCHTEN	-W/DIRECTION INDI- CATORS	-CON LUCES DE DIRECCION



1000
01 02 04

ACCESSORI VARI

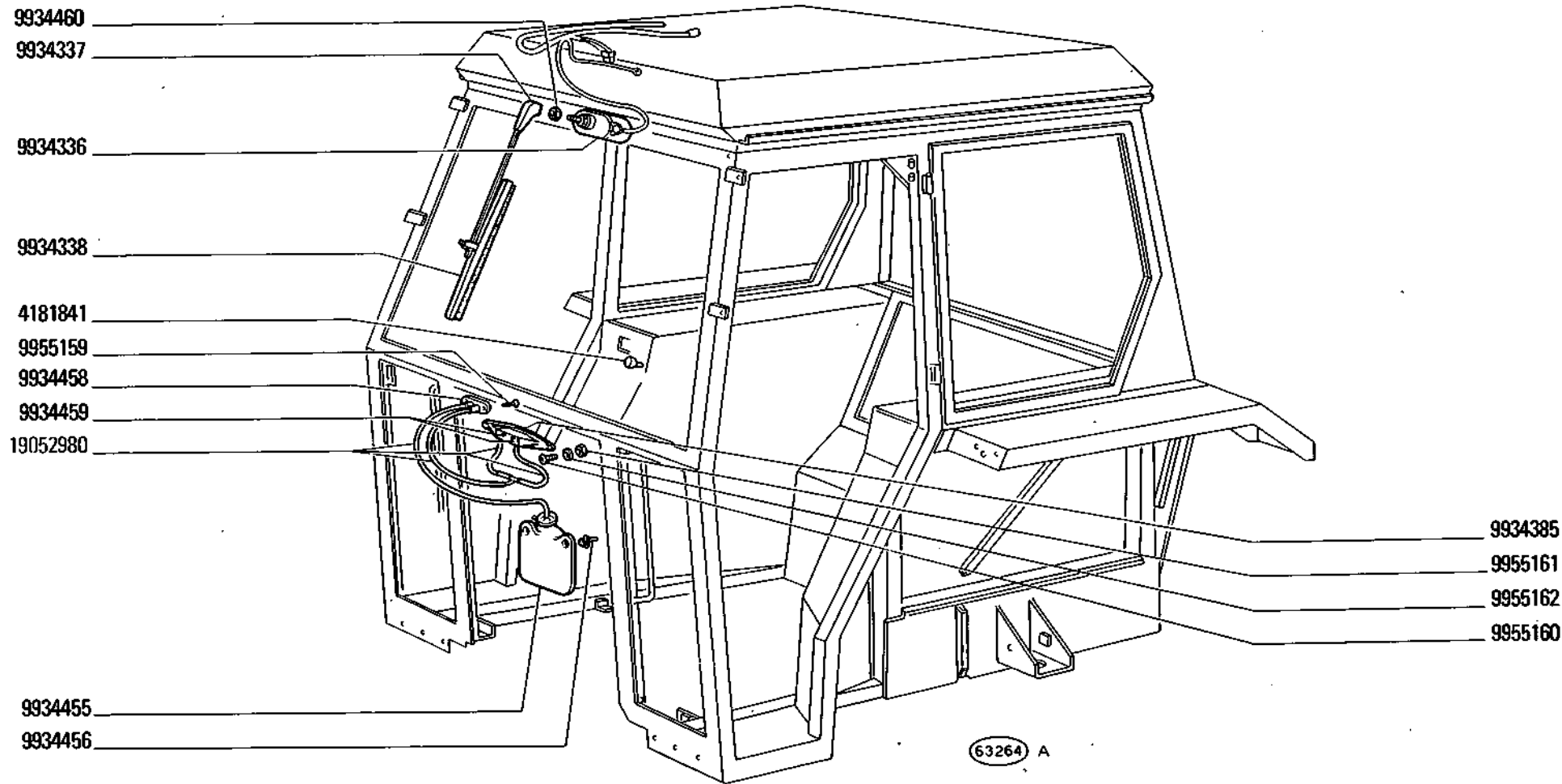
*Accessoires divers
Verschiedenes Zubehör*

*Miscellaneous Accessoires
Accesorios varios*

F5.05

N.T.R.
231 T

MODIF	N.ORDIN.	Q.	DENOMINAZIONE	DESIGNATION	BENENNUNG	DESCRIPTION	DENOMINACIONES
	4181841	1	ACCENDISIGARI	ALLUME-CIGARE	ZIGARRENANZUENDER	LIGTER	ENCENDEDOR DE CIGARILLOS
	9934336	1	MOTORINO ELETTRICO	MOTEUR ELECTRIQUE	ELEKTROMOTOR	MOTOR	MOTOR ELECTRICO
	9934337	1	BRACCIO	BRAS	ARM	ARM	BRAZO
	9934338	1	SPATOLA	RACLETTE	WISCHBLATT	WIPER BLADE	RASQUETA
	9934385	1	SUPPORTO	SUPPORT	LAGER	SUPPORT	SOPORTE
	9934455	1	RECIPIENTE	RESERVOIR	BEHAELTER	RESERVOIR	DEPOSITO
	9934456	2	SQUADRETTA	EQUERRE	HALTER	BRACKET	APDOYO
	9934457	1	TUBO FLESSIBILE	TUYAU FLEXIBLE	SCHLAUCH	HOSE	MANGA FLEXIBLE
	9934458	1	PONPETTA	POMPE	PUMPE	PUMP, WASHER	BOMBA
	9934459	2	GETTO	GICLEUR	DUESE	JET	SURTIDOR
	9934460	2	DISTANZIALE	ENTRETOISE	ABSTANDSTUECK	SPACER	SEPARADOR
	9955159	2	VITE	VIS	SCHRAUBE	SCREW	TORNILLO
	9955160	2	VITE	VIS	SCHRAUBE	SCREW	TORNILLO
	9955161	2	DADO	ECROU	MUTTER	NUT	TUERCA
	9955162	2	ROSETTA	RONDELLE	SCHEIBE	WASHER	ARANDELA



1000
01 02 04

Accessoires divers
Verschiedenes Zubehör

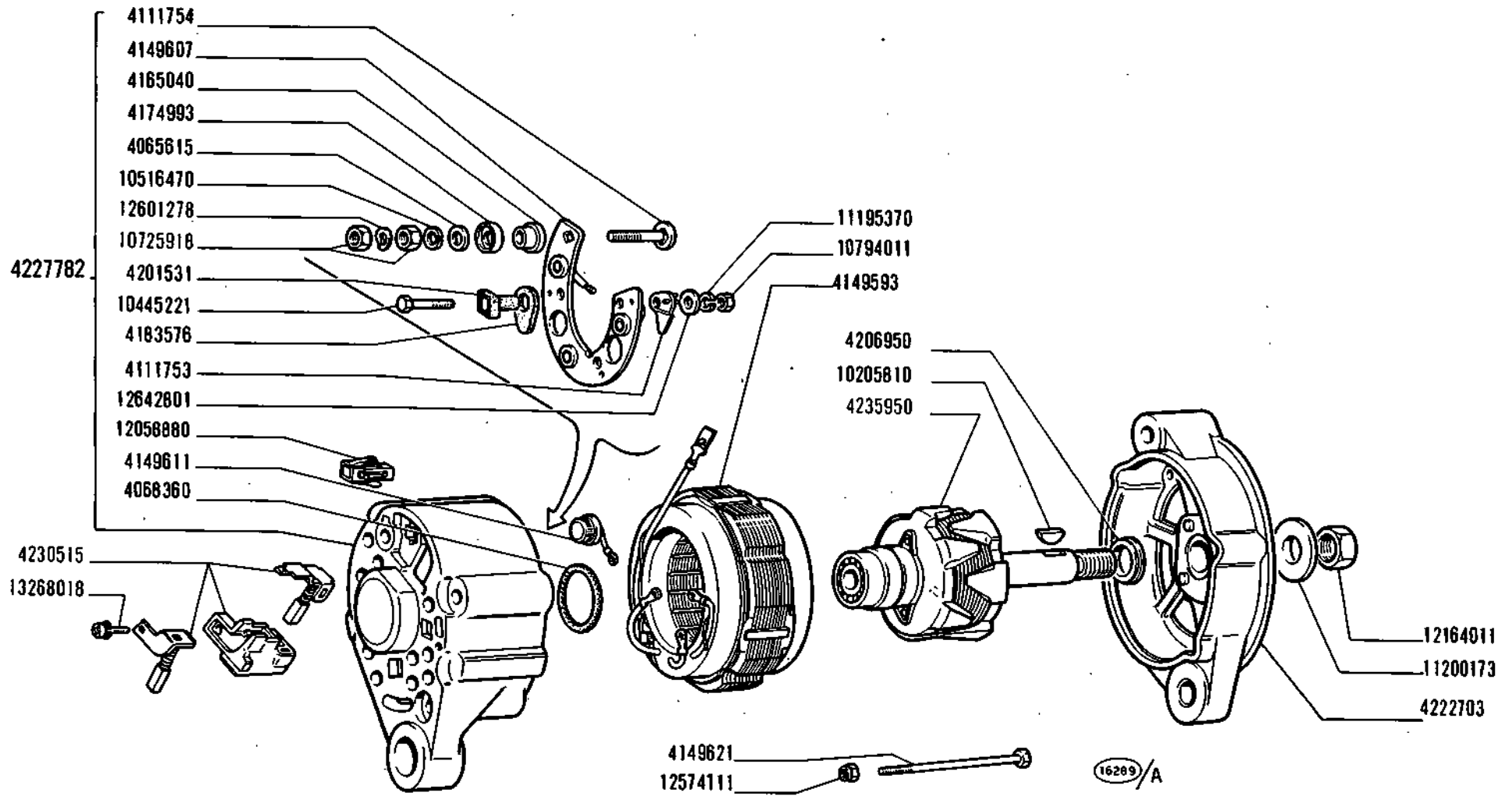
ACCESSORI VARI

Miscellaneous Accessoires
Accesorios varios

F5.05

N.T.R.
243 T

MODIF	N.ORDIN.	Q.	DENOMINAZIONE	DESIGNATION	BENENNUNG	DESCRIPTION	DENOMINACIONES
	4101841	1	ACCENDISIGARI	ALLUME-CIGARE	ZIGARRENANZUENDER	LIGTER	ENCENDEDOR DE CIGARILLOS
	9934336	1	MOTORINO ELETTRICO	MOTEUR ELECTRIQUE	ELEKTROMOTOR	MOTOR	MOTOR ELECTRICO
	9934337	1	BRACCIO	BRAS	ARM	ARM	BRAZO
	9934338	1	SPATOLA	RACLETTE	WISCHBLATT	WIPER BLADE	RASQUETA
	9934385	1	SUPPORTO	SUPPORT	LAGER	SUPPORT	SOPORTE
	9934455	1	RECIPIENTE	RESERVOIR	BEHAELTER	RESERVOIR	DEPOSITO
	9934456	2	SQUADRETTA	EQUERRE	HALTER	BRACKET	APOYO
19052980	9934457	M	TUBO FLESSIBILE	TUYAU FLEXIBLE	SCHLAUCH	HOSE	MANGA FLEXIBLE
	9934458	1	POMPETTA	POMPE	PUMPE	PUMP, WASHER	BOMBA
	9934459	2	GETTO	GICLEUR	DUSE	JET	SURTIDOR
	9934460	2	DISTANZIALE	ENTRETOISE	ABSTANDSTUECK	SPACER	SEPARADOR
	9955159	2	VITE	VIS	SCHRAUBE	SCREW	TORNILLO
	9955160	2	VITE	VIS	SCHRAUBE	SCREW	TORNILLO
	9955161	2	DADO	ECROU	MUTTER	NUT	TUERCA
	9955162	2	ROSETTA	RONDELLE	SCHEIBE	WASHER	ARANDELA



1000 01 - 02 - 03 - 04

ALTERNATEUR 4222697

F6.03

RISE A JOUR	1 ^{er}	2 ^e	3 ^e
DATE	10-71		

TRACTEUR 1000

DEMARREUR (BOSCH) 44012545

PLANCHE

MISE A JOUR

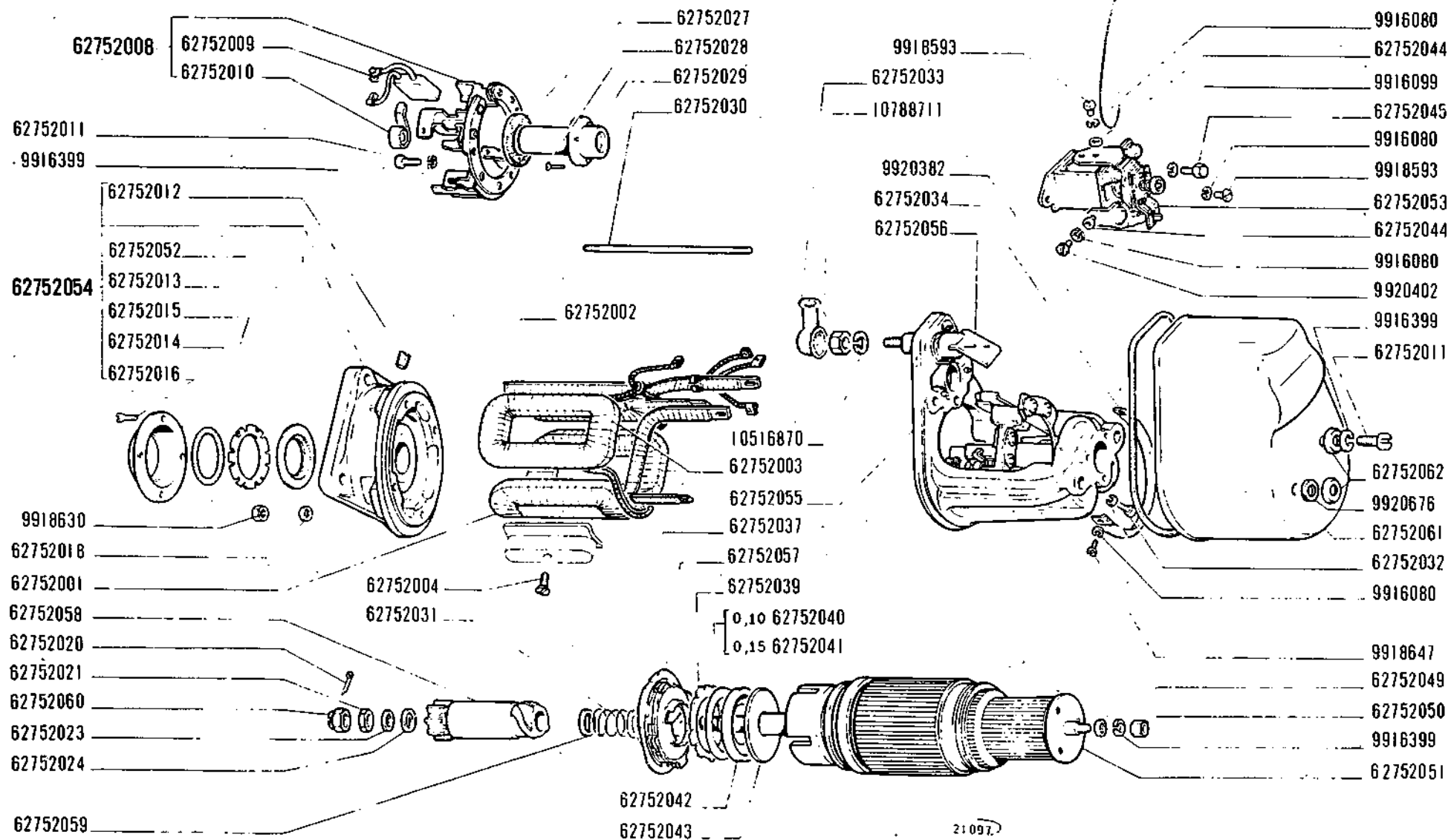
1^{re}2^e3^e

F6.08

DATE

10-71

Modif.	Référence	Qté	Désignation	Pièce spécifique au modèle :	Voir nota :
	9913080	9	Rondelle élastique		
	9916099	2	Rondelle élastique		
	9916399	6	Rondelle élastique		
	9918593	5	Vis tête fraisée		
	9918630	4	Ecrou autobloquant		
	9918647	2	Vis		
	9920362	1	Joint torique		
	9920402	2	Vis		
	9920407	S	Jeu de pièces borne 30 a		
	9920676	2	Joint		
	10516870	1	Rondelle W 10		
	10788711	1	Ecrou HM 10 x 1.5		
	62752001	1	Bobine d'excitation principale		
	62752002	1	Bobine d'excitation principale		
	62752003	1	Bobine auxiliaire		
	62752004	4	Vis des masses polaires		
	62752008	1	Porte balais complet		
	62752009	1	Jeu de 4 balais		
	62752010	4	Ressort de balai		
	62752011	5	Vis		
	62752012	1	Bouchon de graissage		
	62752013	1	Rondelle d'arrêt		
	62752014	1	Couvercle		
	62752015	1	Ressort hélicoïdal du palier		
	62752016	4	Vis tête fraisée du couvercle		
	62752018	4	Rondelle plate		
	62752020	1	Goupille fendue		
	62752021	1	Ecrou à 6 pans		
	62752023	1	Rondelle plate		
	62752024	1	Rondelle d'épaisseur		
	62752027	1	Rondelle d'isolement		
	62752028	3	Vis tête fraisée		
	62752029	1	Manchon guide		
	62752030	4	Tirant d'assemblage Ø 6		
	62752031	1	Ressort hélicoïdal		
	62752032	3	Vis tête fraisée		
	62752033	1	Manchon de protection caoutchouc		
	62752034	1	Barrette de connexion		
	62752037	1	Bague intermédiaire		

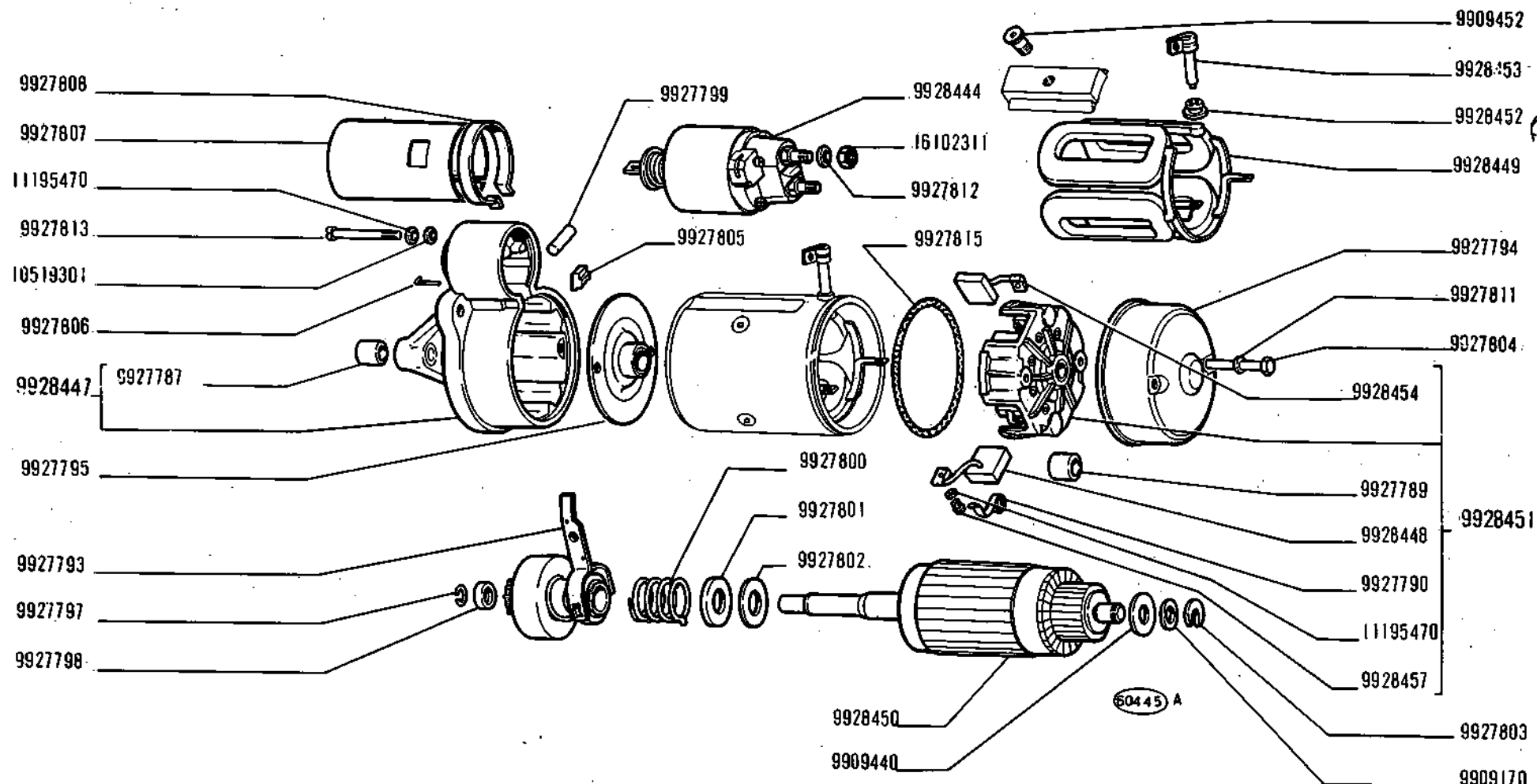


1000 01 - 02 - 03 - 04

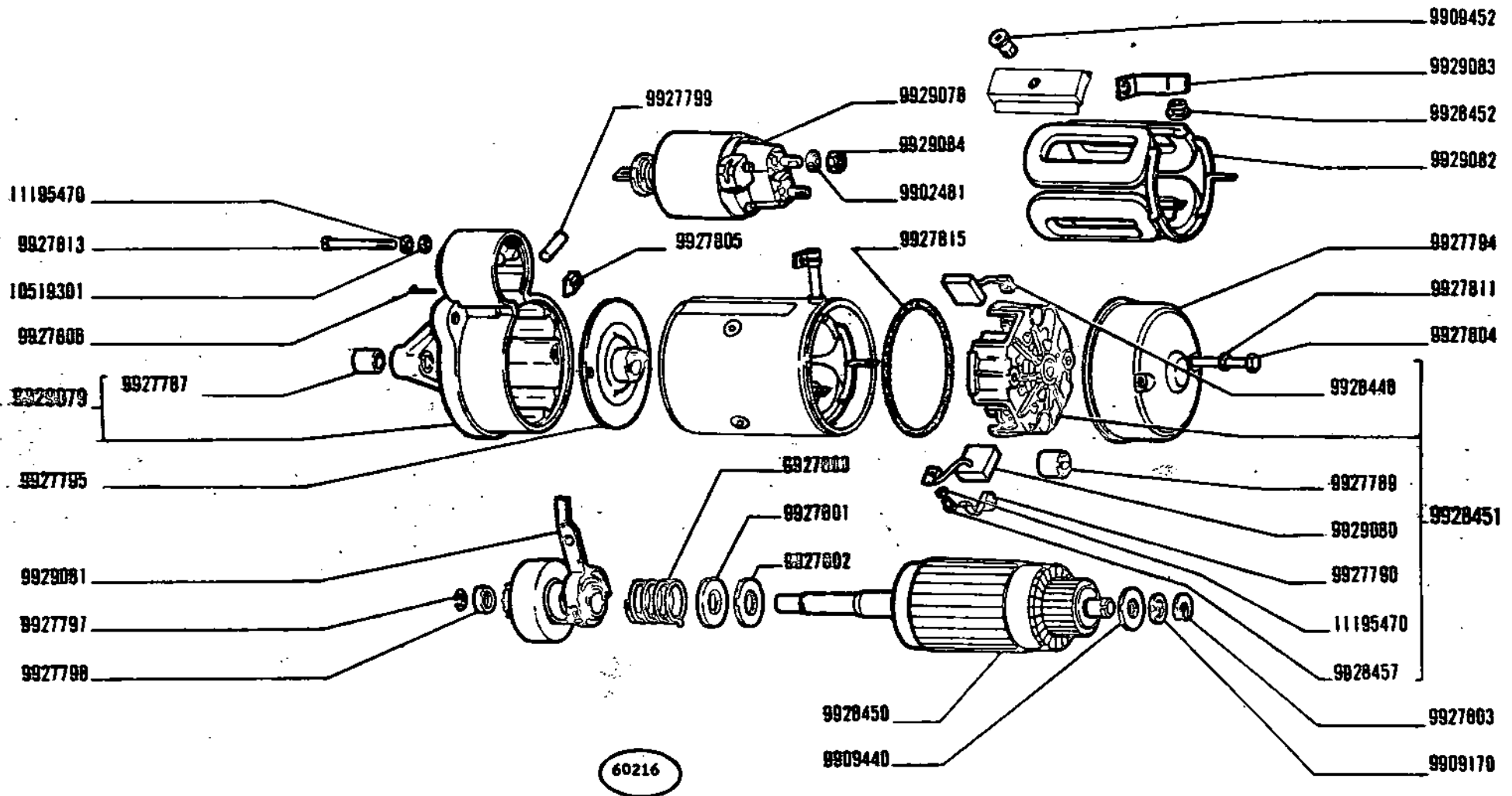
DEMARREUR (BOSCH) 44012545

F6.08

MISE A JOUR	1 ^{er}	2 ^e	3 ^e
DATE	10-71		



MODIF	N.ORDINAZ.	DESCRIZIONE	DENOMINAZIONE	BENENNUNG	DESCRIPTION	DENOMINACIONES	
		9909170	ROSETTA	RONDELLE	SCHEIBE	WASHER	ARANDELA
		9909440	1 ROSETTA	RONDELLE	SCHEIBE	WASHER	ARANDELA
		9909452	4 VITE	VIS	SCHRAUBE	SCREW	TORNILLO
		9927787	1 BOCCOLA	DOUILLE	BUECHSE	BUSH	CASQUILLO
		9927789	1 ROCCOLA	DOUILLE	BUECHSE	BUSH	CASQUILLO
		9927790	4 MOLLA	RESSORT	FEDER	SPRING	RESORTE
		9927793	1 INNESTO AVVIAMENTO	ENCLenchEMENT	RITZELTRIEB	DRIVE UNIT	ACOPLIAMIENTO
		9927794	1 CALOTTA	CALOTTE	KAPPE	CAP	TAPA
		9927795	1 SUPPORTO	SUPPORT	LAGER	SUPPORT	SOPORTE
		9927797	1 ANELLO DI SICUREZZA	ARRETOIR	SICHERUNGSRING	LOCKRING	ANILLO DE FRENO
		9927798	1 ANELLO DI SICUREZZA	ARRETOIR	SICHERUNGSRING	LOCKRING	ANILLO DE FRENO
		9927799	1 PERNO	AXE	BOLZEN	PIN	EJE
		9927800	1 MOLLA	RESSORT	FEDER	SPRING	RESORTE
		9927801	1 SCODELLINO	CUVETTE	TELLERSCHEIBE	CUP	PLATILLO
		9927802	1 ROSETTA ISOLANTE	RONDELLE ISOLANTE	ISOLIERSCHEIBE	INSULATOR	ARANDELA AISLANTE
		9927803	1 ROSETTA DI SICUREZZA	RONDELLE FREIN	SICHERUNGSRING	LOCKWASHER	ARANDELA DE FRENO
		9927804	2 TIRANTE	TIRANT	SPANNBOLZEN	TIEROD	PERNO
		9927805	1 TASSELLO ELASTICO	TAMPON	GUMMISTUECK	PAD	ALMOHADILLA
		9927806	1 SPINA	GOUPILLE	STIFT	PIN	PASADOR
		9927807	1 PROTEZIONE	PROTECTION	ABDECKUNG	SHIELD	DEFENSA
		9927808	1 FASCETTA	COLLIER	HALTEBAND	STRAP	ABRAZADERA
		9927812	2 ROSETTA DI SICUREZZA	RONDELLE FREIN	SICHERUNGSRING	LOCKWASHER	ARANDELA DE FRENO
		9927813	3 VITE	VIS	SCHRAUBE	SCREW	TORNILLO
		9927815	1 ANELLO DI TENUTA	JOINT D'ETANCHEITE	DICHTRING	SEAL	JUNTA HERMETICA
		9928444	1 ELETTROMAGNETE	ELECTRO	MAGNETSCHALTER	SOLENOID	MAGNETO
		9928447	1 SUPPORTO COMPL.	SUPPORT	LAGER	SUPPORT	SOPORTE
		9928448	2 SPAZZOLA	BALAI	KOHLLENBUERSTE	BRUSH	ESCOBILLA
		9928449	1 AVVOLGIMENTO	ENROULEMENT	WICKLUNG	WINDING	BOBINA
		9928450	1 INDOTTO	INDUIT	ANKER	ARMATURE	INDUCIDO
		9928451	1 SUPPORTO COMPL.	SUPPORT	LAGER	SUPPORT	SOPORTE
		9928452	1 ANELLO DI GOMMA	BAGUE CAOUTCHOUC	GUMMIRING	RUBBER RING	GUARNICION DE CAUCHO
		9928453	1 CONNESSIONE	CONNEXION	LEITUNG	CONNECTION	CABLE
		9928454	2 SPAZZOLA	BALAI	KOHLLENBUERSTE	BRUSH	ESCOBILLA
		9928457	4 VITE	VIS	SCHRAUBE	SCREW	TORNILLO
		10519301	3 ROSETTA	RONDELLE	SCHEIBE	WASHER	ARANDELA
		11195470	7 ROSETTA DI SICUREZZA	RONDELLE FREIN	SICHERUNGSRING	LOCKWASHER	ARANDELA DE FRENO
		16102311	2 DADO	ECROU	MUTTER	NUT	TUERCA



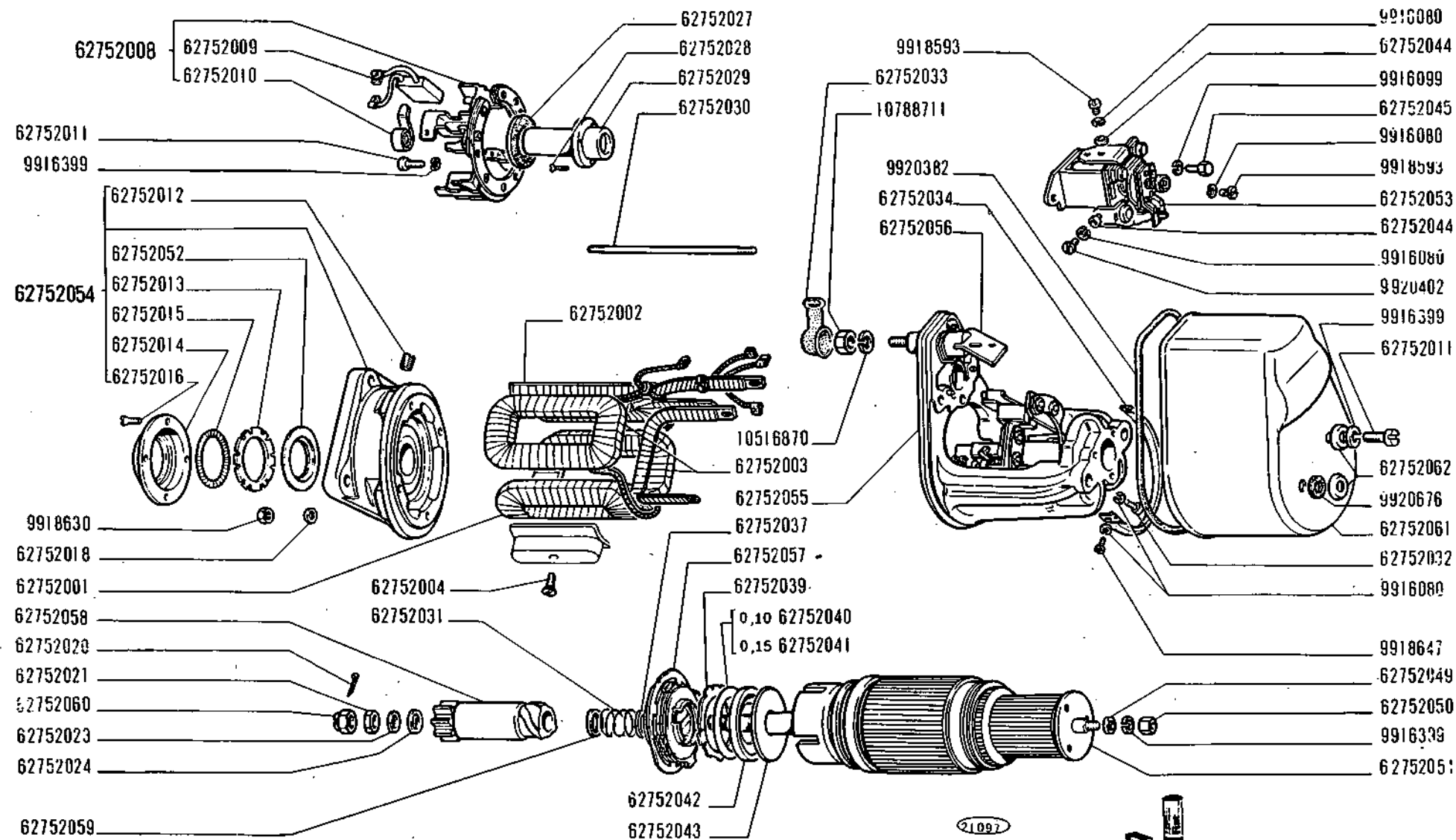
60216

1000
01 02 03 04

MOTORINO DI AVVIAMENTO 4639705 (Marelli)
 Démarreur
 Anlasser
 Starter Motor
 Motor de arranque
Type MT68AA

F6.08/2
 N.T.R.
 215 T

MODIF	N.ORDINAZ. Q.	DENOMINAZIONE	DESIGNATION	BENENNUNG	DESCRIPTION	DENOMINACIONES
	9902481 2	ROSETTA DI SICUREZZA	RONDELLE FREIN	SICHERUNGSRING	LOCKWASHER	ARANDELA DE FRENO
	9909170	ROSETTA	RONDELLE	SCHEIBE	WASHER	ARANDELA
	9909440 1	ROSETTA	RONDELLE	SCHEIBE	WASHER	ARANDELA
	9909452 4	VITE	VIS	SCHRAUBE	SCREW	TORNILLO
	9927787 1	BOCCOLA	DOUILLE	BUECHSE	BUSH	CASQUILLO
	9927789 1	BOCCOLA	DOUILLE	BUECHSE	BUSH	CASQUILLO
	9927790 4	MOLLA	RESSORT	FEDER	SPRING	RESORTE
	9927794 1	CALOTTA	CALOTTE	KAPPE	CAP	TAPA
	9927795 1	SUPPORTO	SUPPORT	LAGER	SUPPORT	SOPORTE
	9927797 1	ANELLO DI SICUREZZA	ARRETOIR	SICHERUNGSRING	LOCKRING	ANILLO DE FRENO
	9927798 1	ANELLO DI SICUREZZA	ARRETOIR	SICHERUNGSRING	LOCKRING	ANILLO DE FRENO
	9927799 1	PERNO	AXE	BOLZEN	PIN	EJE
	9927800 1	MOLLA	RESSORT	FEDER	SPRING	RESORTE
	9927801 1	SCODELLINO	CUVETTE	TELLERSCHIEBE	CUP	PLATILLO
	9927802 1	ROSETTA ISOLANTE	RONDELLE ISOLANTE	ISOLIERSCHEIBE	INSULATOR	ARANDELA AISLANTE
	9927803 1	ROSETTA DI SICUREZZA	RONDELLE FREIN	SICHERUNGSRING	LOCKWASHER	ARANDELA DE FRENO
	9927804 2	TIRANTE	TIRANT	SPANNBOLZEN	TIEROD	PERNO
	9927805 1	TASSELLO ELASTICO	TAMPON	GURMISTUECK	PAD	ALMOHADILLA
	9927806 1	SPINA	GOUPILLE	STIFT	PIN	PASADOR
	9927811 2	ROSETTA DI SICUREZZA	RONDELLE FREIN	SICHERUNGSRING	LOCKWASHER	ARANDELA DE FRENO
	9927813 3	VITE	VIS	SCHRAUBE	SCREW	TORNILLO
	9927815 1	ANELLO DI TENUTA	JOINT D'ETANCHEITE	DICHRING	SEAL	JUNTA HERMETICA
	9928448 2	SPAZZOLA	BALAI	KOHLENBUERSTE	BRUSH	ESCOBILLA
	9928450 1	INDOTTO	INDUIT	ANKER	ARMATURE	INDUCIDO
	9928451 1	SUPPORTO COMPL.	SUPPORT	LAGER	SUPPORT	SOPORTE
	9928452 1	ANELLO DI GOMMA	BAGUE CADUCHEUC	GUMRING	RUBBER RING	GUARNICION DE CAUCHO
	9928457 4	VITE	VIS	SCHRAUBE	SCREW	TORNILLO
	9929078 1	ELETTROMAGNETE	ELECTRO	MAGNETSCHALTER	SOLENOID	MAGNETO
	9929079 1	SUPPORTO COMPL.	SUPPORT	LAGER	SUPPORT	SOPORTE
	9929080 2	SPAZZOLA	BALAI	KOHLENBUERSTE	BRUSH	ESCOBILLA
	9929081 1	INNESTO AVVIAMENTO	ENCLICHNEMENT	RITZELTRIEB	DRIVE GEAR	ACOPLAMIENTO
	9929082 1	AVVOLGIMENTO	ENROULEMENT	WICKLENS	WINDING	BOBINA
	9929083 1	CONNESSIONE	CONNEXION	LEITUNG	CONNECTION	CABLE
	9929084 2	DADO	ECROU	WUTTER	NUT	TUERCA
	10519301 3	ROSETTA	RONDELLE	SCHEIBE	WASHER	ARANDELA
	11195470 7	ROSETTA DI SICUREZZA	RONDELLE FREIN	SICHERUNGSRING	LOCKWASHER	ARANDELA DE FRENO



1000 01 - 02 - 03 - 04

DEMARREUR (BOSCH) 44012545

F6.08

MISE A JOUR	1 ^{er}	2 ^e	3 ^e
DATE	10-71		

TRACTEUR 1000

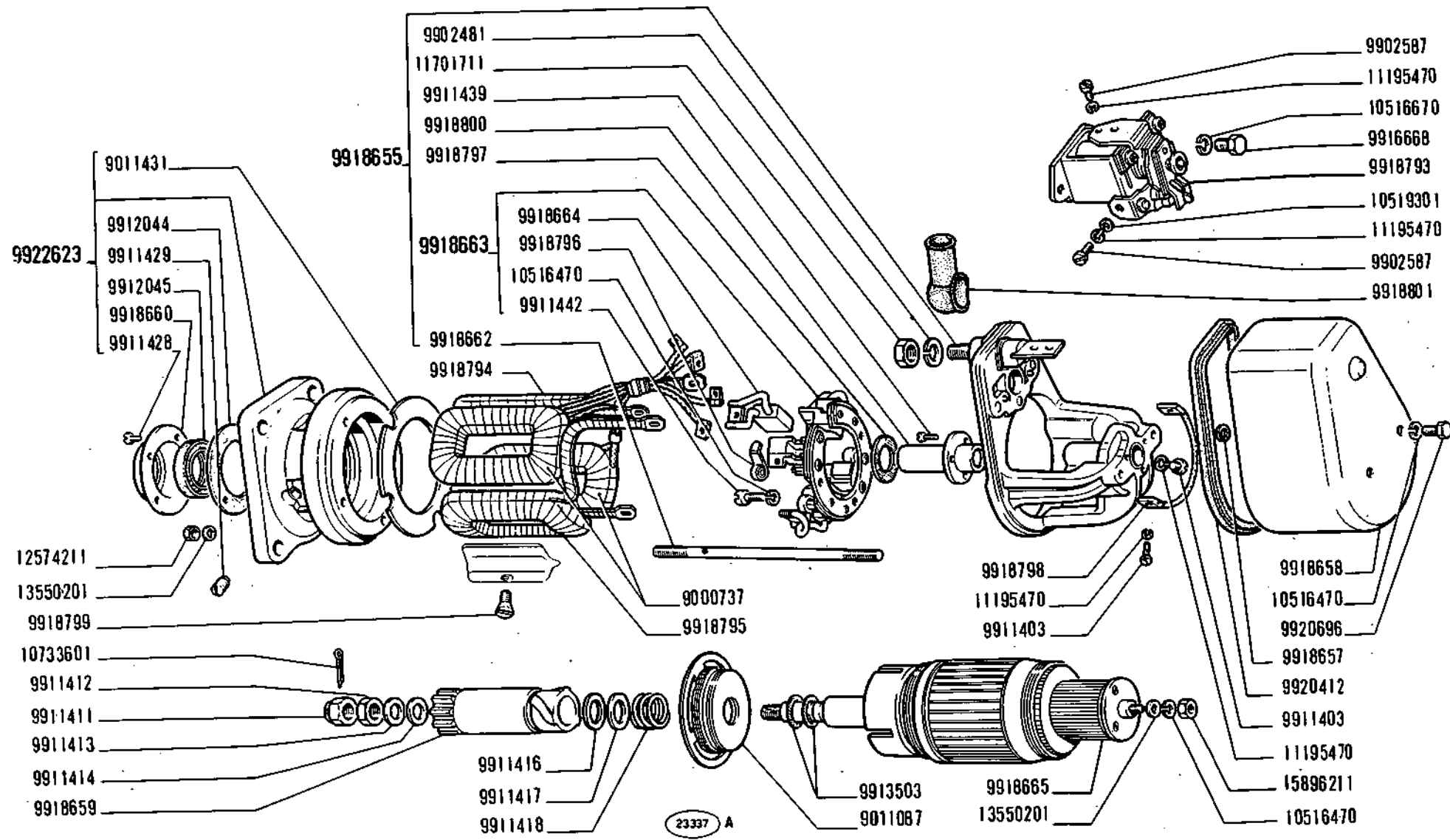
DEMARREUR MARELLI 4187122

PLANCHE
F 608/1

MISE A JOUR	1 ^{er}	2 ^e	3 ^e
DATE	3-72		

Modif.	Référence	Qté	Désignation	Pièce spécifique au modèle :	Voir nota :
	9C11087	1	Accouplement à disques		
	9000737	1	Enroulement		
	9011431	1	Arrêteoir		
	9902481	2	Rondelle frein		
	9902587	5	Vis		
	9911403	4	Vis		
	9911411	1	Ecrou		
	9911412	1	Ecrou		
	9911413	1	Rondelle plate		
	9911414	1	Rondelle plate		
	9911416	1	Joint d'étanchéité		
	9911417	1	Rondelle plate		
	9911418	1	Ressort		
	9911428	4	Vis		
	9911429	1	Bouchon		
	9911439	3	Vis		
	9911442	3	Vis		
	9912044	1	Joint d'étanchéité		
	9912045	1	Bague d'étanchéité		
	9913503	2	Joint torique		
	9916668	2	Vis		
	9918655	1	Support complet		
	9918657	2	Rondelle joint		
	9918658	1	Couvercle		
	9918659	1	Pignon		
	9918660	1	Cuvette		
	9918662	4	Tirant		
	9918663	1	Porte-balai		
	9918664	4	Balai		
	9918665	1	Induit		
	9918793	1	Relai de démarreur		
	9918794	1	Enroulement		
	9918795	1	Enroulement		
	9918796	4	Ressort		
	9918797	1	Joint		
	9918798	1	Câble de connexion		
	9918799	4	Vis		

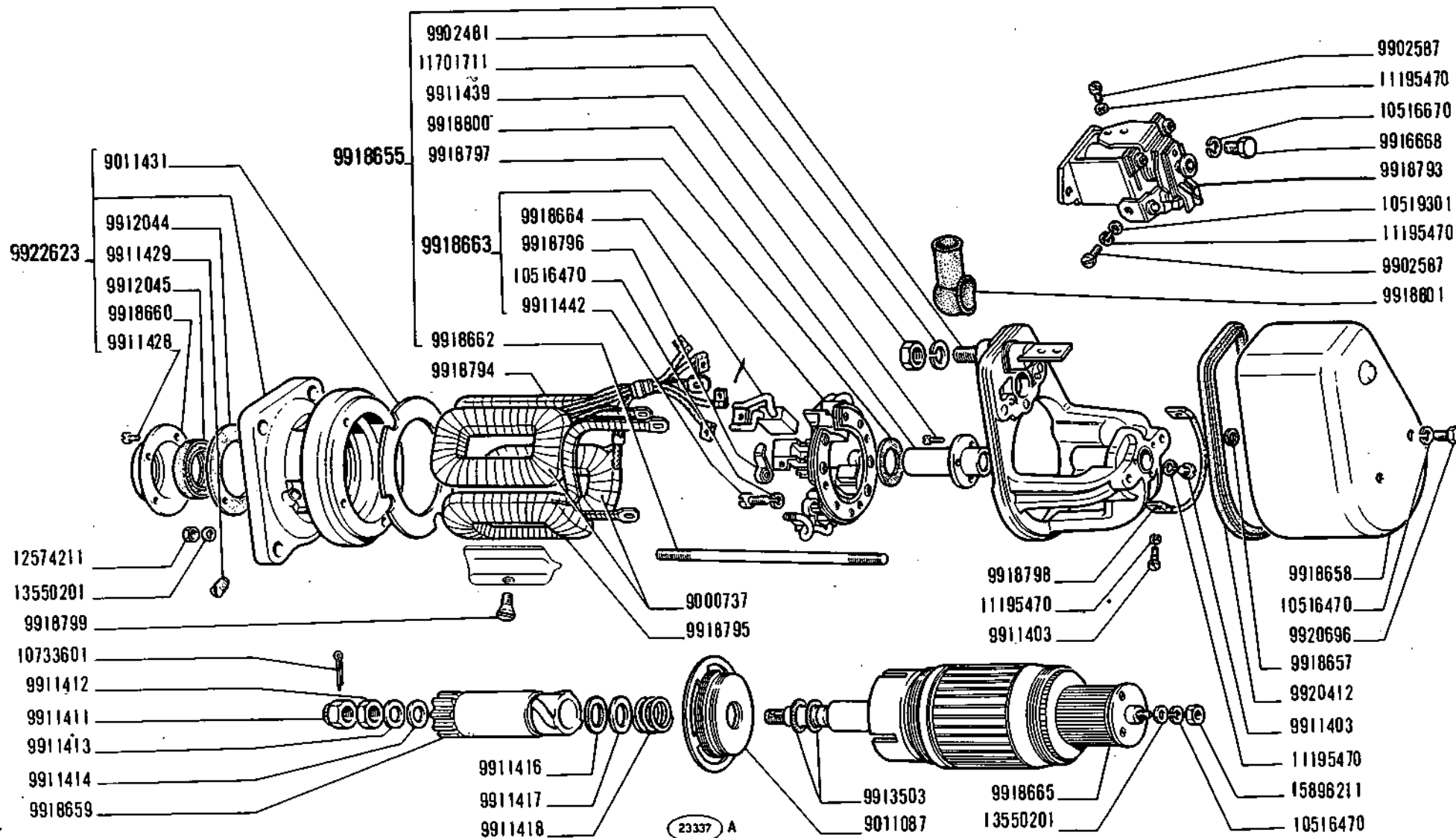
Marelli.
Electro pr démar. N.M. - 9929078.



1000 - 01 - 02 - 03 - 04

DEMARREUR MARELLI 4187122

F 6.08/1				
MISE A JOUR		1 ^{re}	2 ^e	3 ^e
DATE	3-72			

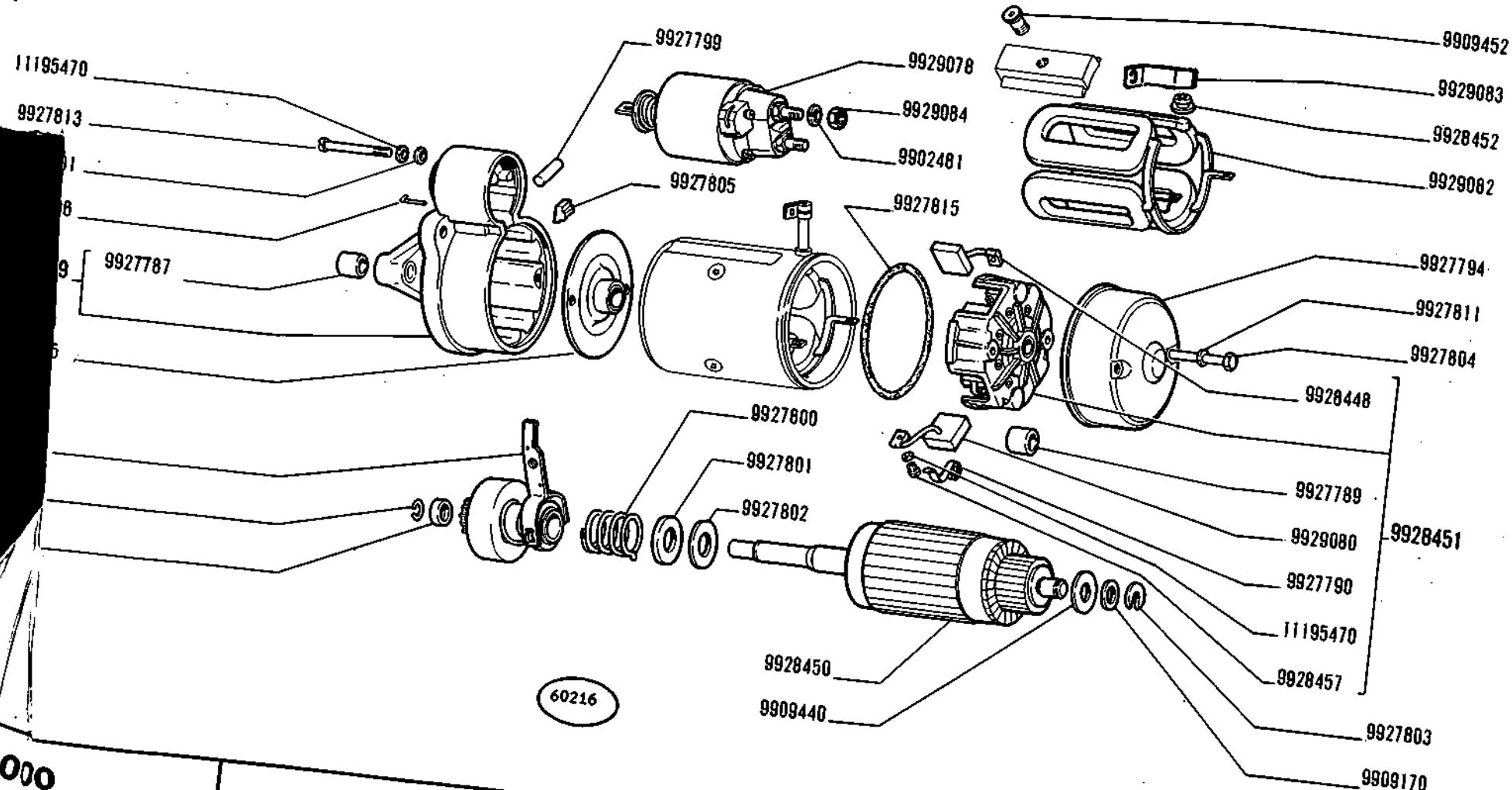


1000 - 01 - 02 - 03 - 04

DEMARREUR MARELLI 4187122

F 6.08/1

MISE A JOUR	1 ^{re}	2 ^e	3 ^e
DATE	3-72		



1000
2 03 04

Démarreur
Anlasser

MOTORINO DI AVVIAMENTO 4699705 (Marelli)
Starter Motor
Motor de arranque

F6.08/2

1000 (1 Ed.)

N.ORDINAZ. Q.

DENOMINAZIONE

DESIGNATION

BENENNUNG

DESCRIPTION

DENOMINACIONES

9902481	2	ROSETTA DI SICUREZZA
9909170	1	ROSETTA
9909440	4	ROSETTA
9909452	1	VITE
9927787	1	BOCCOLA
9927789	1	BOCCOLA
9927790	4	MOLLA
9927794	1	CALOTTA
9927795	1	SUPPORTO
9927797	1	ANELLO DI SICUREZZA
9927798	1	ANELLO DI SICUREZZA
9927799	1	PERNO
9927800	1	MOLLA
9927801	1	SCODELLINO
	1	ROSETTA ISOLANTE
	1	ROSETTA DI SICUREZZA
	1	TIRANTE
	2	TASSELLO ELASTICO
	1	SPINA
	1	ROSETTA DI SICUREZZA
	2	VITE
	3	ANELLO DI TENUTA
	1	SPAZZOLA
	2	INDOTTO
	1	SUPPORTO COMPL.
	1	ANELLO DI GOMMA
	1	
	4	VITE
	1	ELETTROMAGNETE
	1	SUPPORTO COMPL.
	1	SPAZZOLA
	2	INNESTO AVVIAMENTO
	1	AVVOLGIMENTO
	1	CONNESSIONE
	1	DADO
	3	ROSETTA
10519301	3	ROSETTA DI SICUREZZA
11195470	7	ROSETTA DI SICUREZZA

RONDELLE FREIN
 RONDELLE
 RONDELLE
 VIS
 DOUILLE
 DOUILLE
 RESSORT
 CALOTTE
 SUPPORT
 ARRETOIR
 ARRETOIR
 AXE
 RESSORT
 CUVETTE
 RONDELLE ISOLANTE
 RONDELLE FREIN
 TIRANT
 TAMPON
 GOUPILLE
 RONDELLE FREIN
 VIS
 JOINT D'ETANCHEITE
 BALAI
 INDUIT
 SUPPORT
 BAGUE CAOUTCHOUC

 VIS
 ELECTRO
 SUPPORT
 BALAI
 ENCLenchEMENT
 ENROULEMENT
 CONNEXION
 ECROU
 RONDELLE
 RONDELLE FREIN

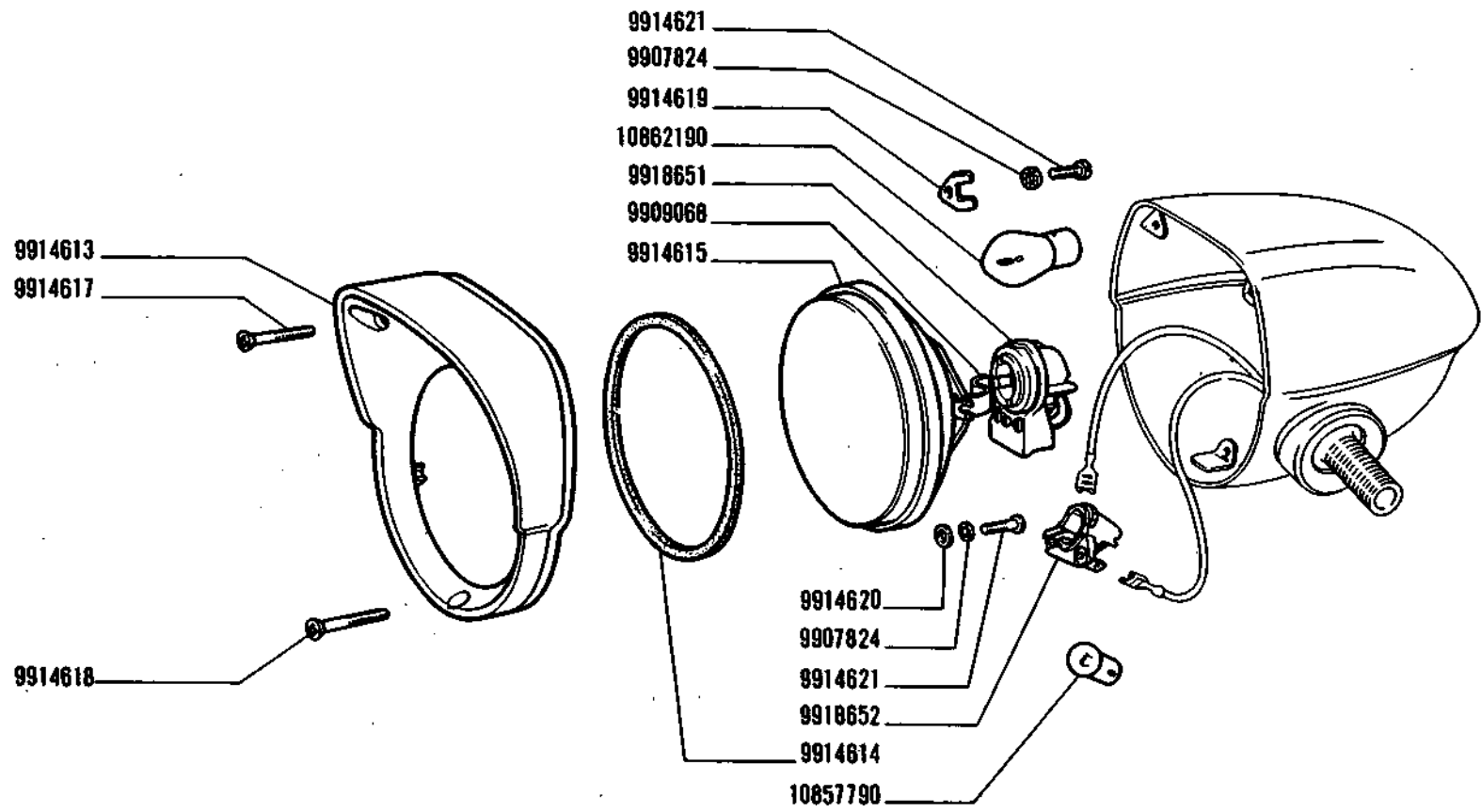
SICHERUNGSRING
 SCHEIBE
 SCHEIBE-
 SCHRAUBE
 BUECHSE
 BUECHSE
 FEDER
 KAPPE
 LAGER
 SICHERUNGSRING
 SICHERUNGSRING
 BOLZEN
 FEDER
 TELLERSCHEIBE
 ISOLIERSCHEIBE
 SICHERUNGSRING
 SPANNBOLZEN
 GUMMISTUECK
 STIFT
 SICHERUNGSRING
 SCHRAUBE
 DICHRING
 KOHLENBUERSTE
 ANKER
 LAGER
 GUMMIRING

 SCHRAUBE
 MAGNETSCHALTER
 LAGER
 KOHLENBUERSTE
 RITZELTRIEB
 WICKLUNG
 LEITUNG
 MUTTER
 SCHEIBE
 SICHERUNGSRING

LOCKWASHER
 WASHER
 WASHER
 SCREW
 BUSH
 BUSH
 SPRING
 CAP
 SUPPORT
 LOCKRING
 LOCKRING
 PIN
 SPRING
 CUP
 INSULATOR
 LOCKWASHER
 TIEROD
 PAD
 PIN
 LOCKWASHER
 SCREW
 SEAL
 BRUSH
 ARMATURE
 SUPPORT
 RUBBER RING

 SCREW
 SOLENOID
 SUPPORT
 BRUSH
 DRIVE UNIT
 WINDING
 CONNECTION
 NUT
 WASHER
 LOCKWASHER

ARANDELA DE FRENO
 ARANDELA
 ARANDELA
 TORNILLO
 CASQUILLO
 CASQUILLO
 RESORTE
 TAPA
 SOPORTE
 ANILLO DE FRENO
 ANILLO DE FRENO
 EJE
 RESORTE
 PLATILLO
 ARANDELA AISLANTE
 ARANDELA DE FRENO
 PERNO
 ALMOHADILLA
 PASADOR
 ARANDELA DE FRENO
 TORNILLO
 JUNTA HERMETICA
 ESCOBILLA
 INDUCIDO
 SOPORTE
 GUARNICION DE
 CAUCHO
 TORNILLO
 MAGNETO
 SOPORTE
 ESCOBILLA
 ACOPLAMIENTO
 BOBINA
 CABLE
 TUERCA
 ARANDELA
 ARANDELA DE FRENO



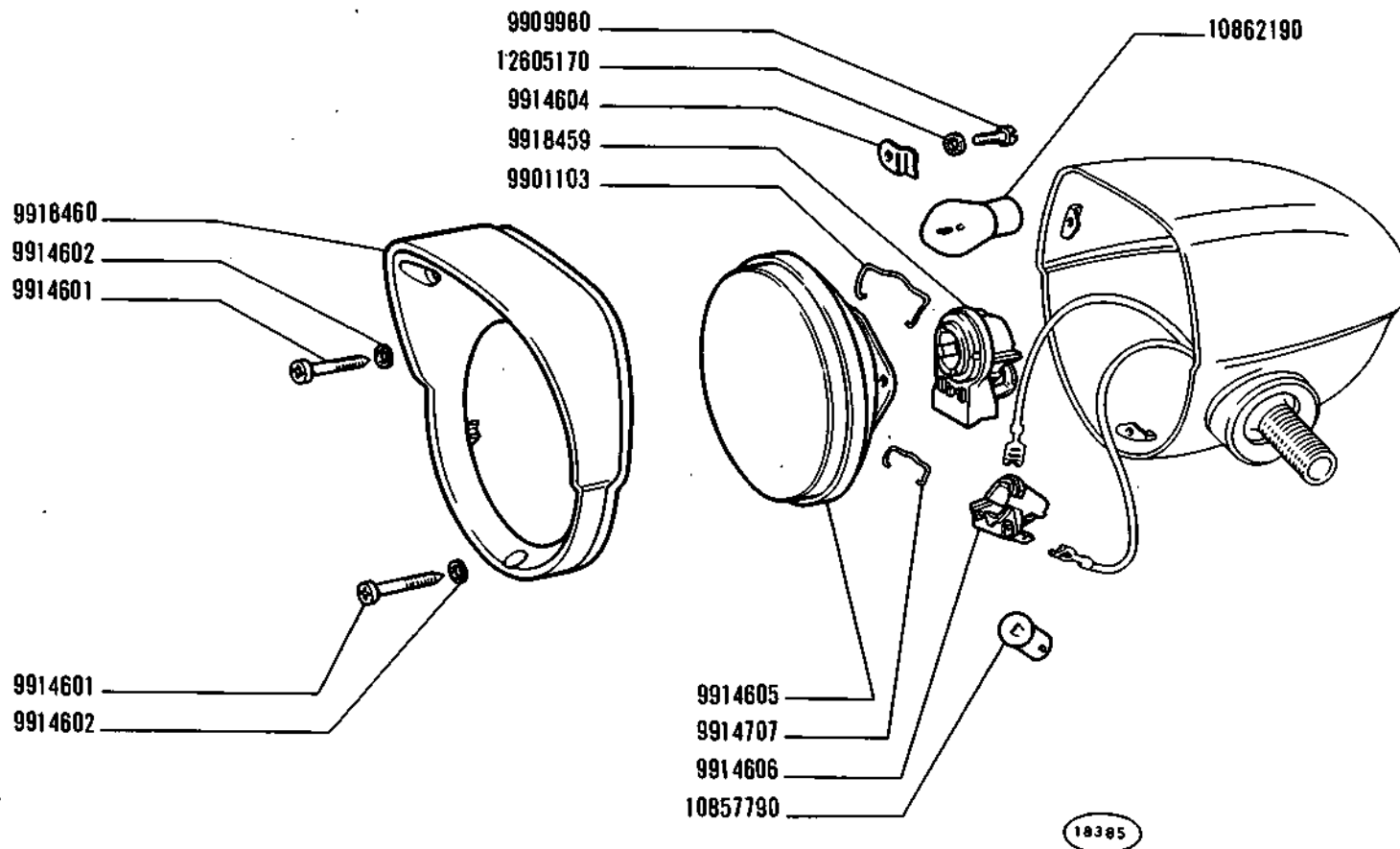
18389

1000 01

PROJECTEUR SIEM (droit 4178214, gauche 4178215)

F6.29

MISE A JOUR		1 ^{re}	2 ^e	3 ^e
DATE	10-71			

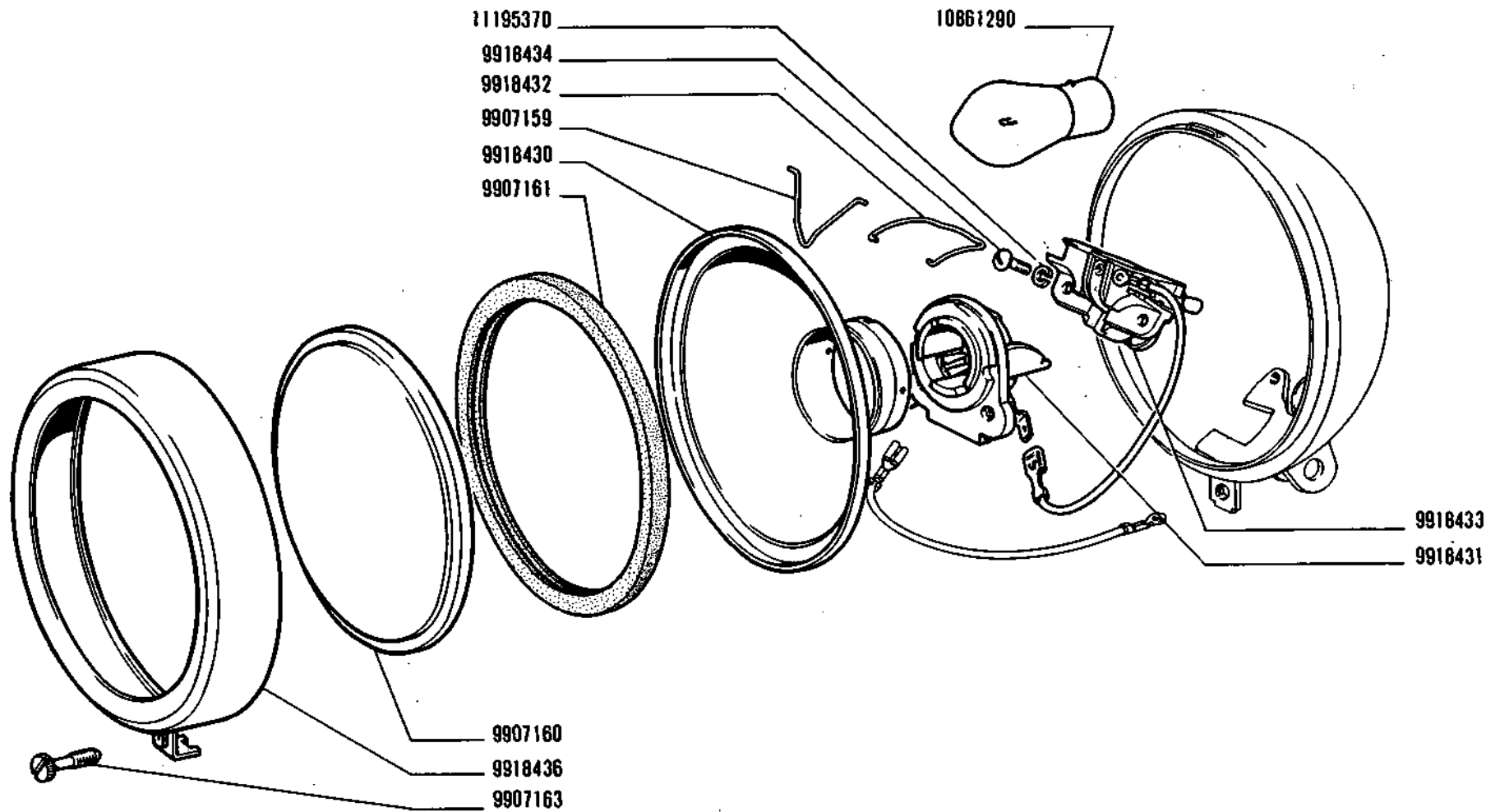


1000 01

PROJECTEUR CARELLO (droit: 4178218, gauche 4178219)

F6.29/1

MISE A JOUR		1 ^{er}	2 ^e	3 ^e
DATE	10-71			



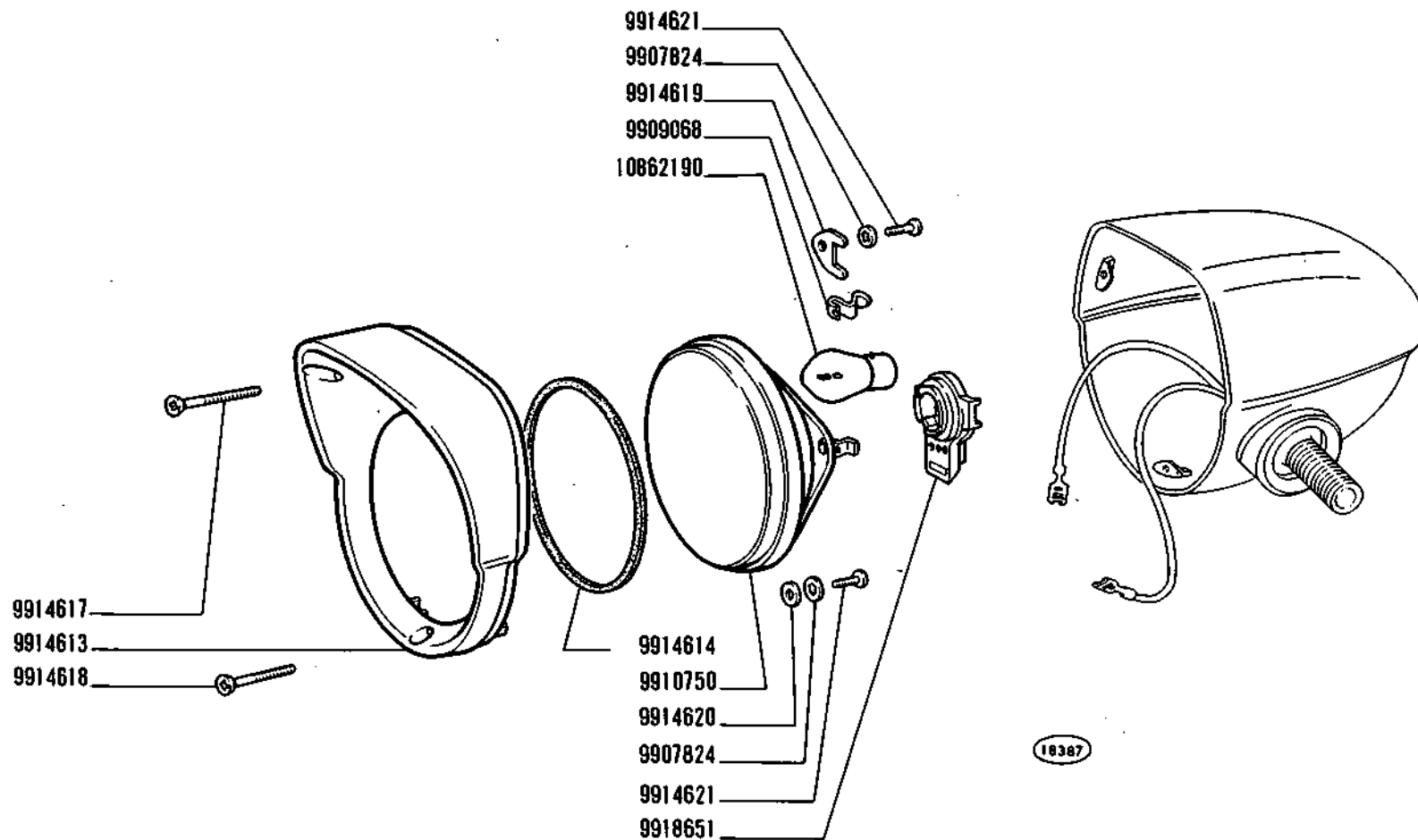
16386 A

1000 01 - 02 - 03 - 04

PROJECTEUR ARRIERE OLSA 4178658

F6.29/2

MISE A JOUR		1 ^e	2 ^e	3 ^e
DATE	10-71			

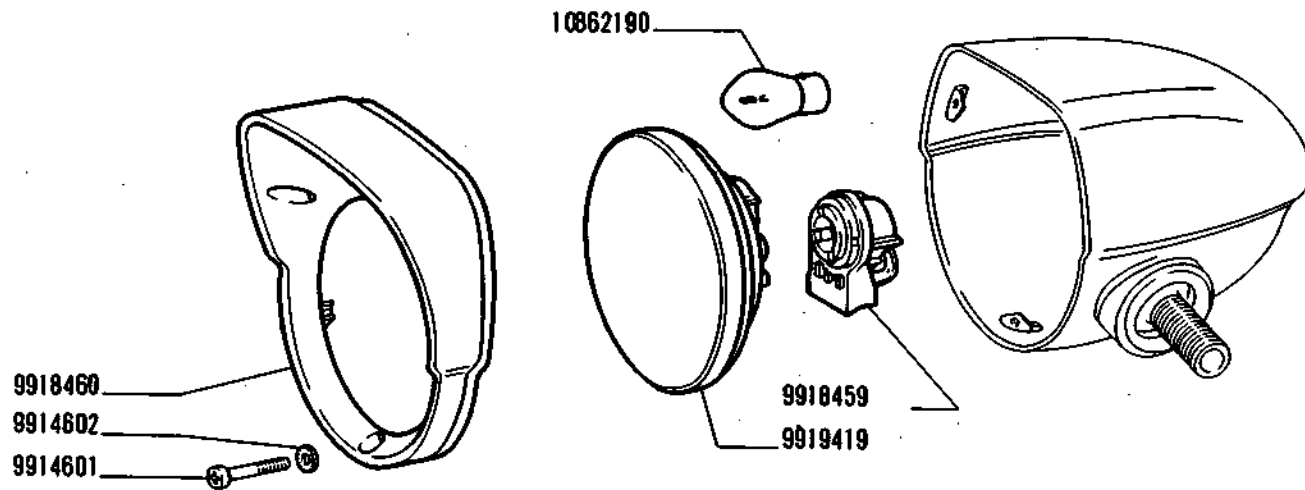


1000 01 - 03

PROJECTEUR SIEM (droit 4190186, gauche 4190187)

F6.29/3

MISE A JOUR		1 ^a	2 ^a	3 ^a
DATE	10-71			



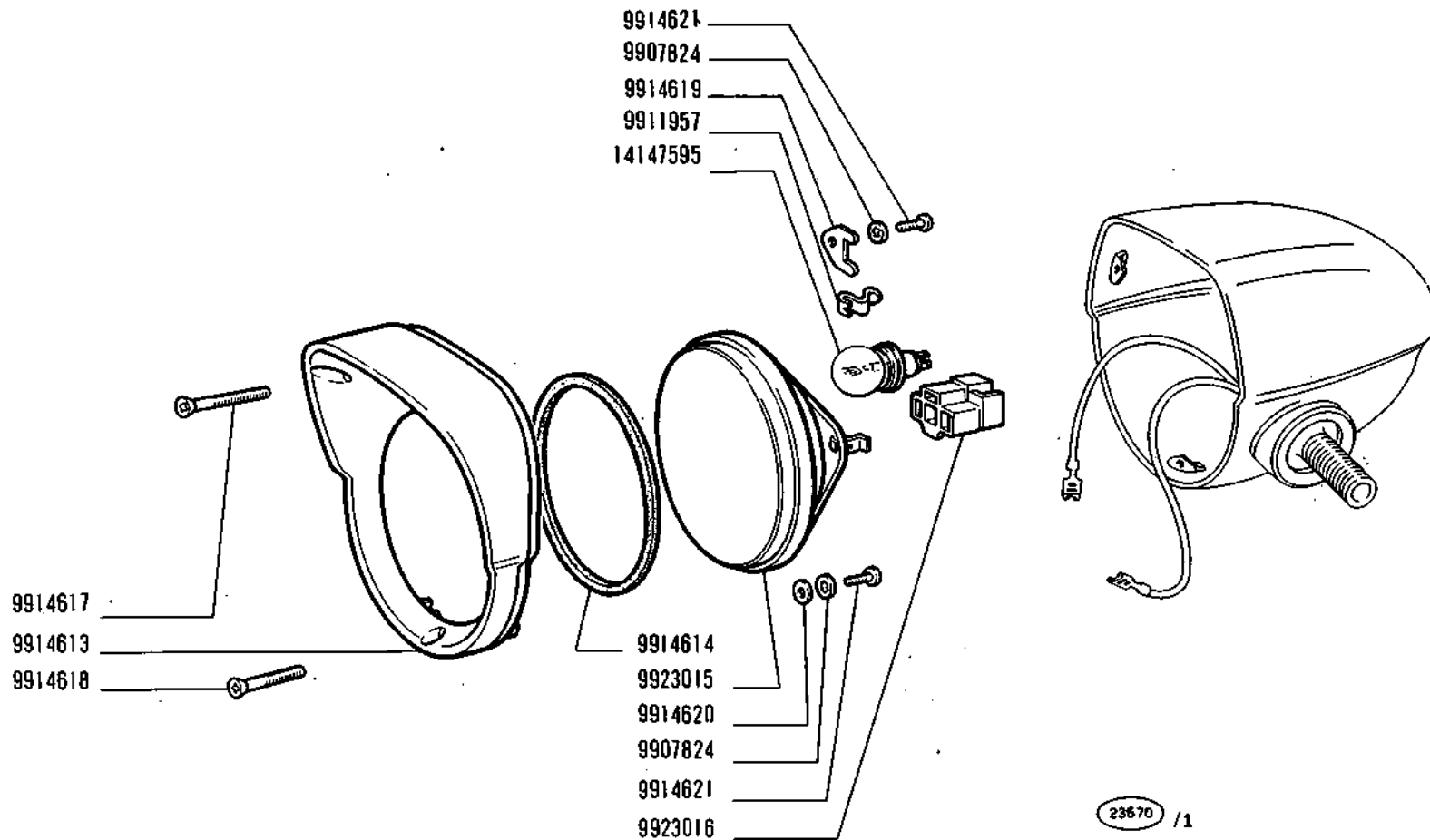
16388

1000 01 - 03

PROJECTEUR CARELLO (droit 4190192, gauche 4190193)

F6.29/4

MISE A JOUR	1 ^{re}	2 ^e	3 ^e
DATE	10-71		

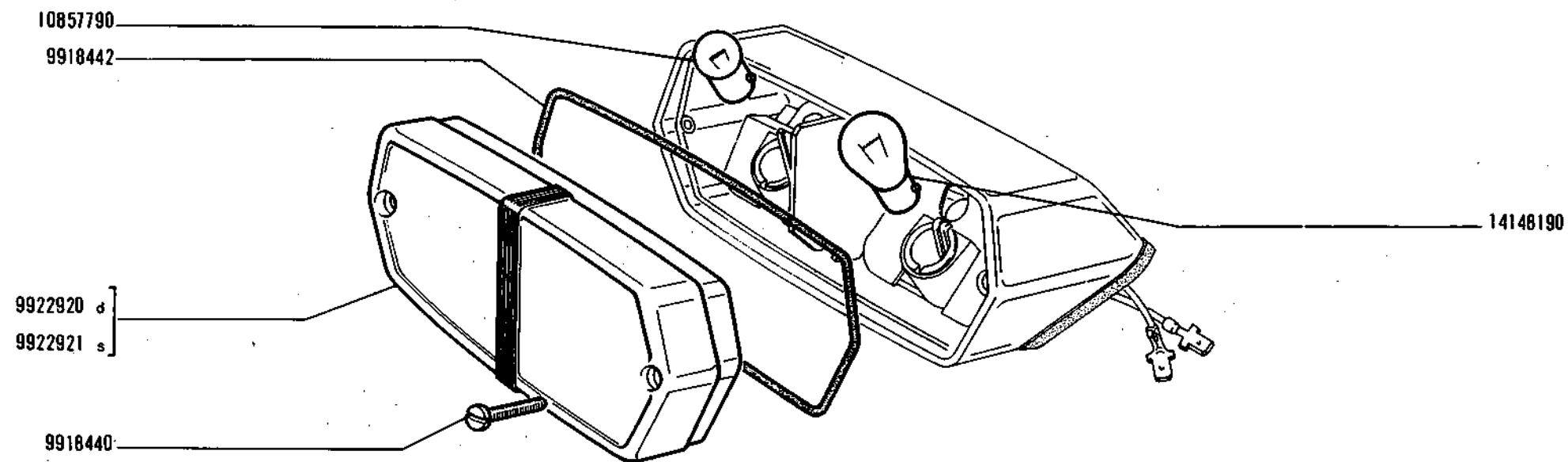


1000 02 - 04

PROJECTEUR SIEM (droit 4240348, gauche 4240349)

F6.29/5

MISE A JOUR		1 ^{re}	2 ^e	3 ^e
DATE	10-71			



1000 01

LANTERNE AVANT OLSA (droite 4243636, gauche 4243637)

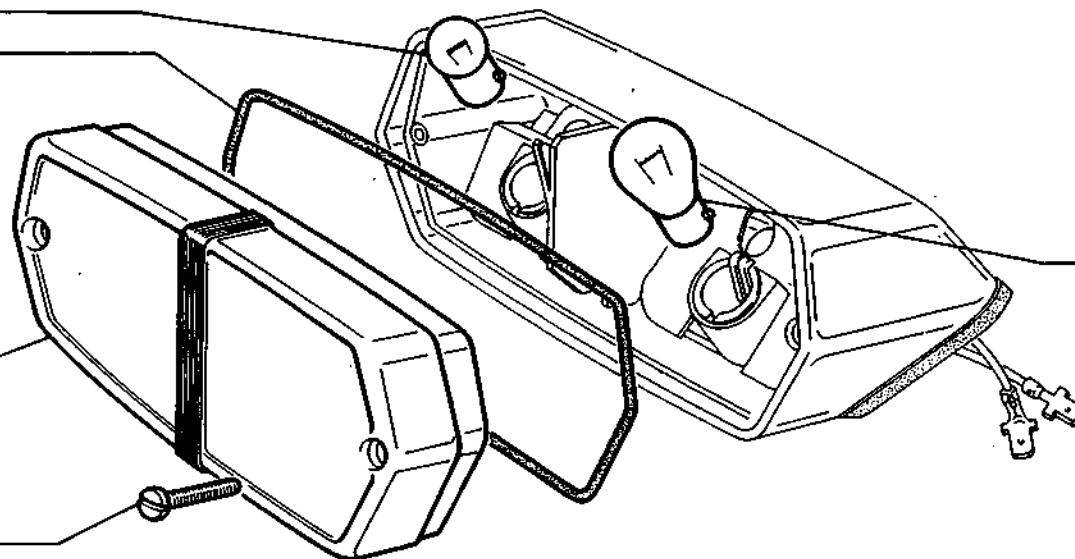
F6.32

10857790

9918442

9923264 d
9923263 s

9918440



14148190

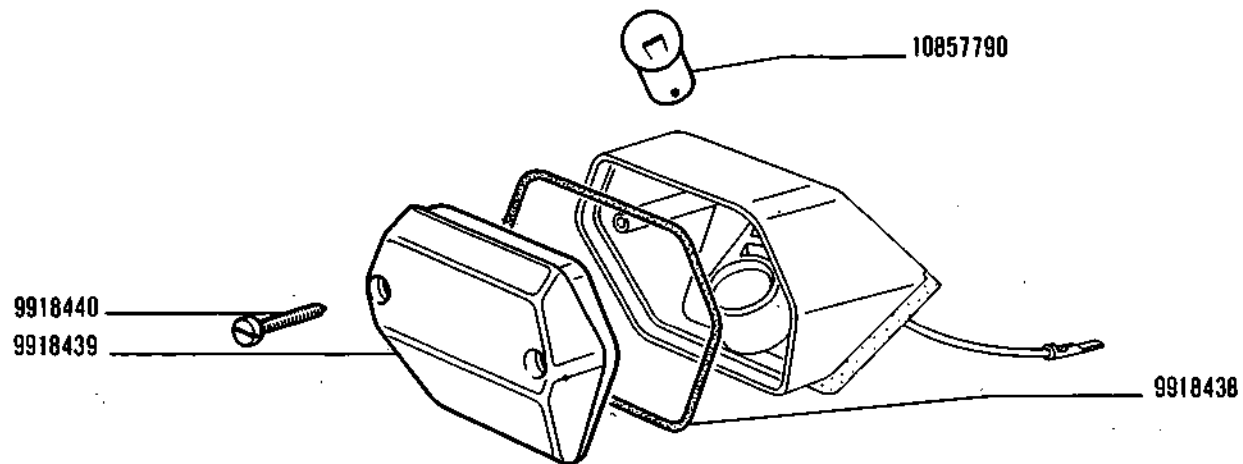
23470 / 3

1000 02 - 04

LANTERNE AVANT OLSA (droite 4243632, gauche 4243633)

F6.32/1

MISE A JOUR		1 ^{re}	2 ^e	3 ^e
DATE	10-71			



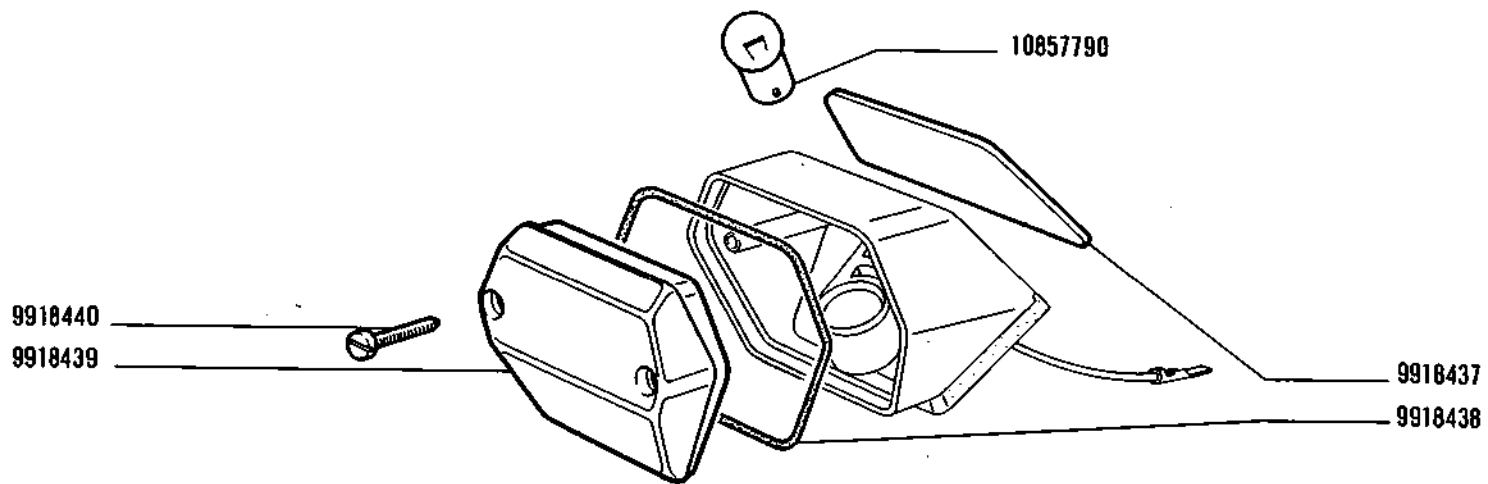
18359

1000 01

LANTERNE ARRIERE DROITE OLSA 4178422

F6.34

MISE A JOUR		1 ^{er}	2 ^e	3 ^e
DATE	10-71			



18358

1000 01

LANTERNE ARRIERE GAUCHE OLSA 4178424

F6.34/1

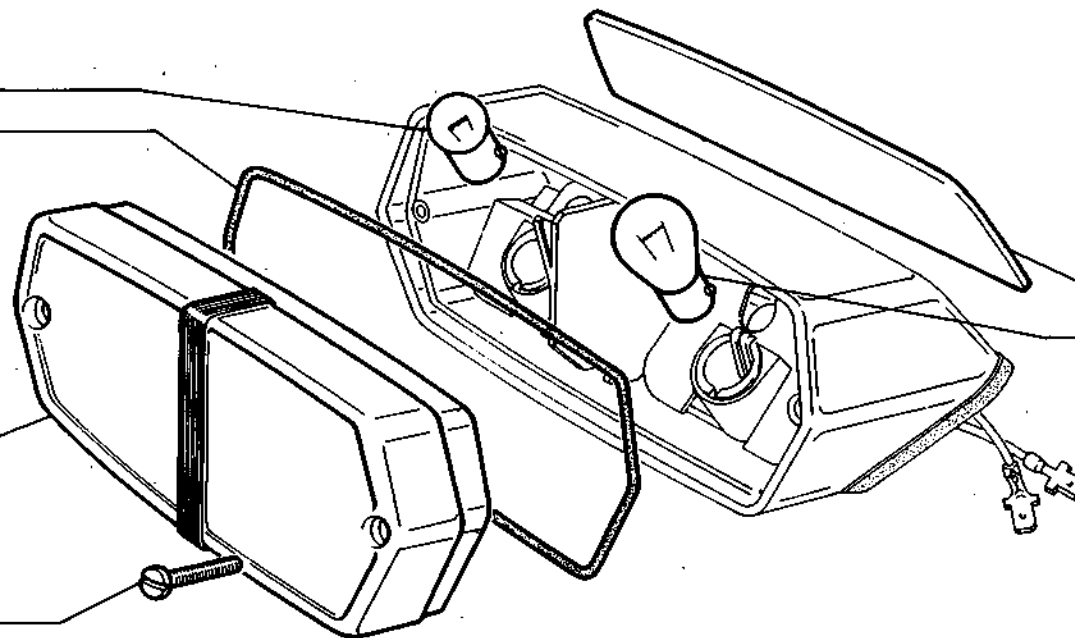
MISE A JOUR		1 ^e	2 ^e	3 ^e
DATE	10-71			

10857790

9918442

9922922

9918440



9918441

14148190

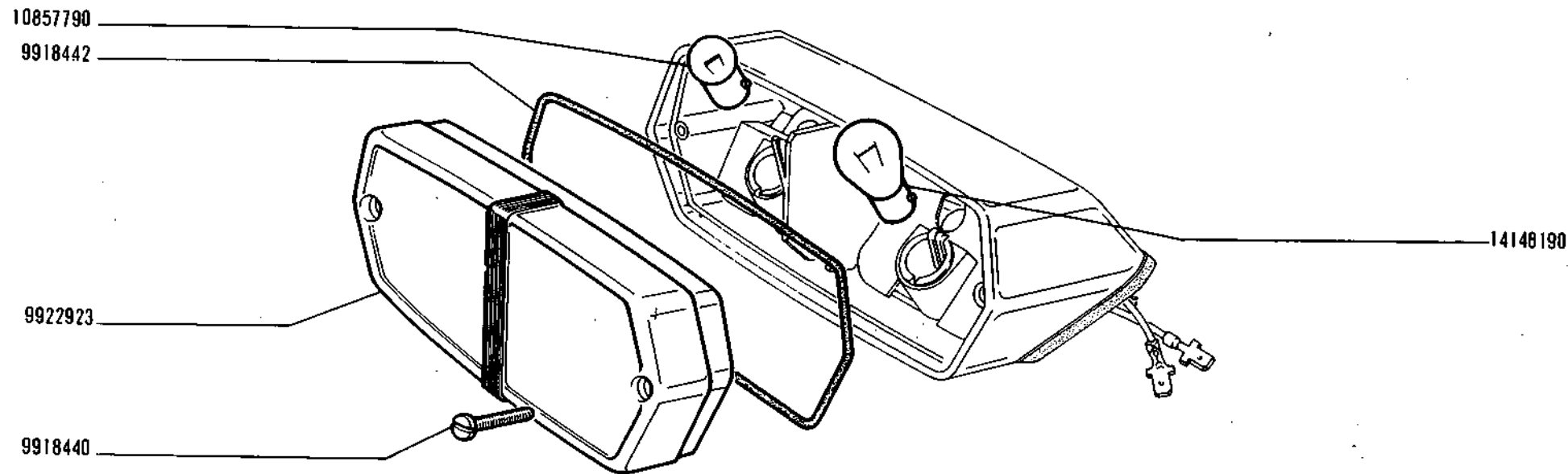
23470 / 1

1000 01 - 02 - 04

LANTERNE ARRIERE GAUCHE OLSA 4243629

F6.34/2

MISE A JOUR		1 ^{er}	2 ^e	3 ^e
DATE	10-21			



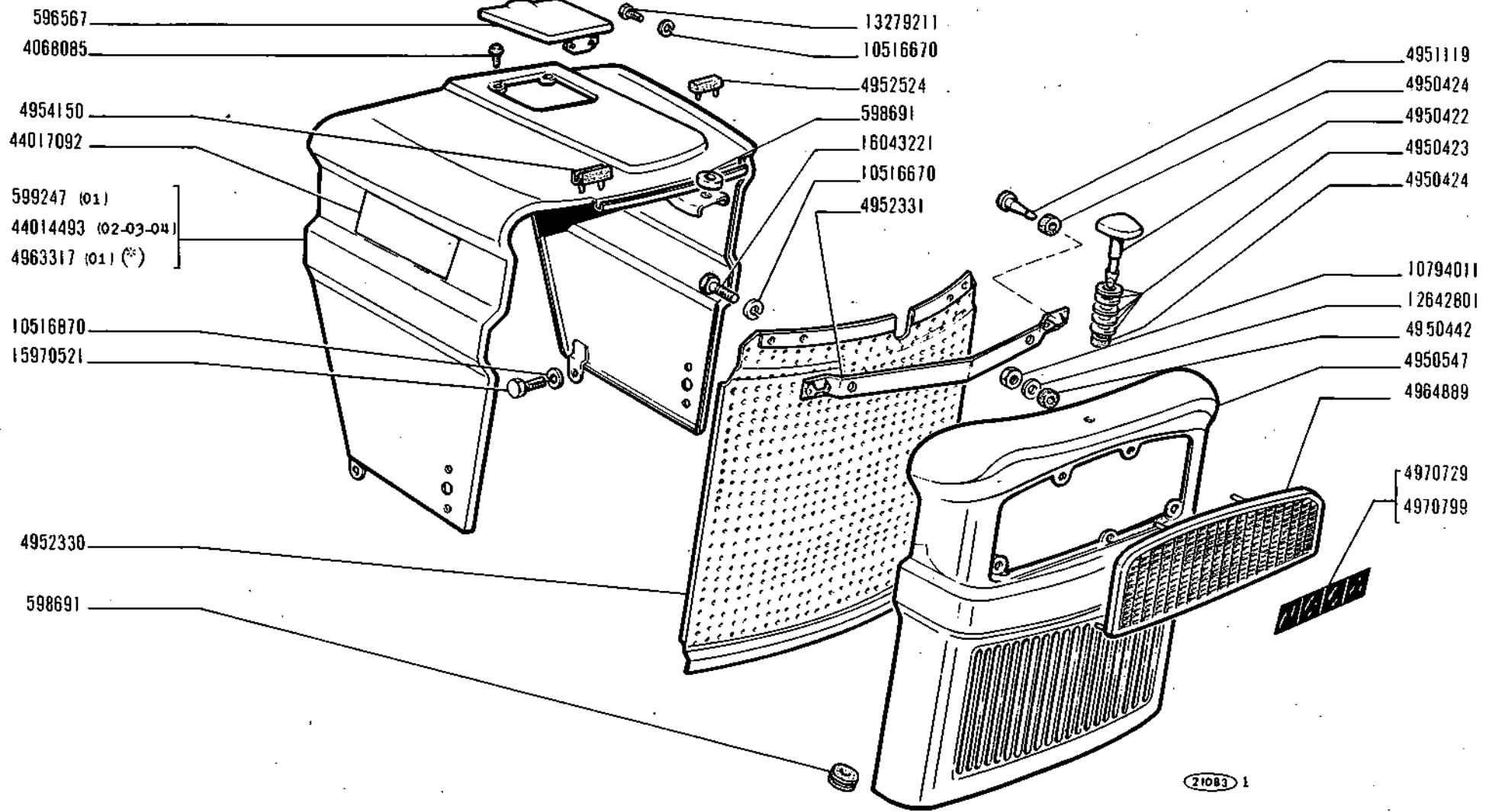
23470 / 2

1000 01 - 02 - 04

LANTERNE ARRIERE DROITE OLSA 4243860

F6.34/3

MISE A JOUR:		1 ^e	2 ^e	3 ^e
DATE	10-71			



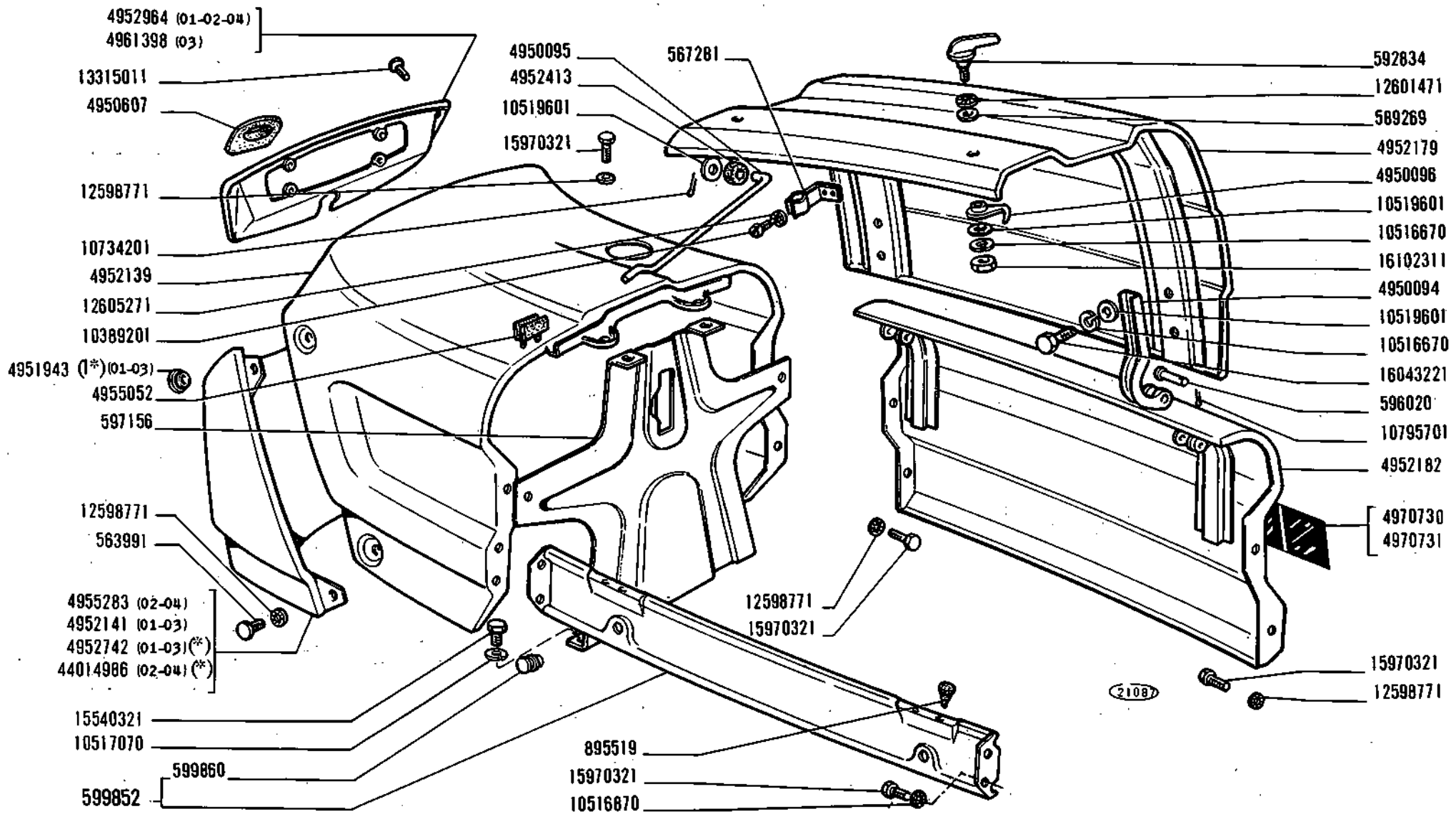
(*) Pour préfiltre surelevé

1000 01 - 02 - 03 - 04

CAPOTAGE

L1.01 1/2

MISE A JOUR		1**	2*	3*
DATE	10-71			



(*) Pour réducteur de gamme rampante

(1*) Tracteur sans clignotants

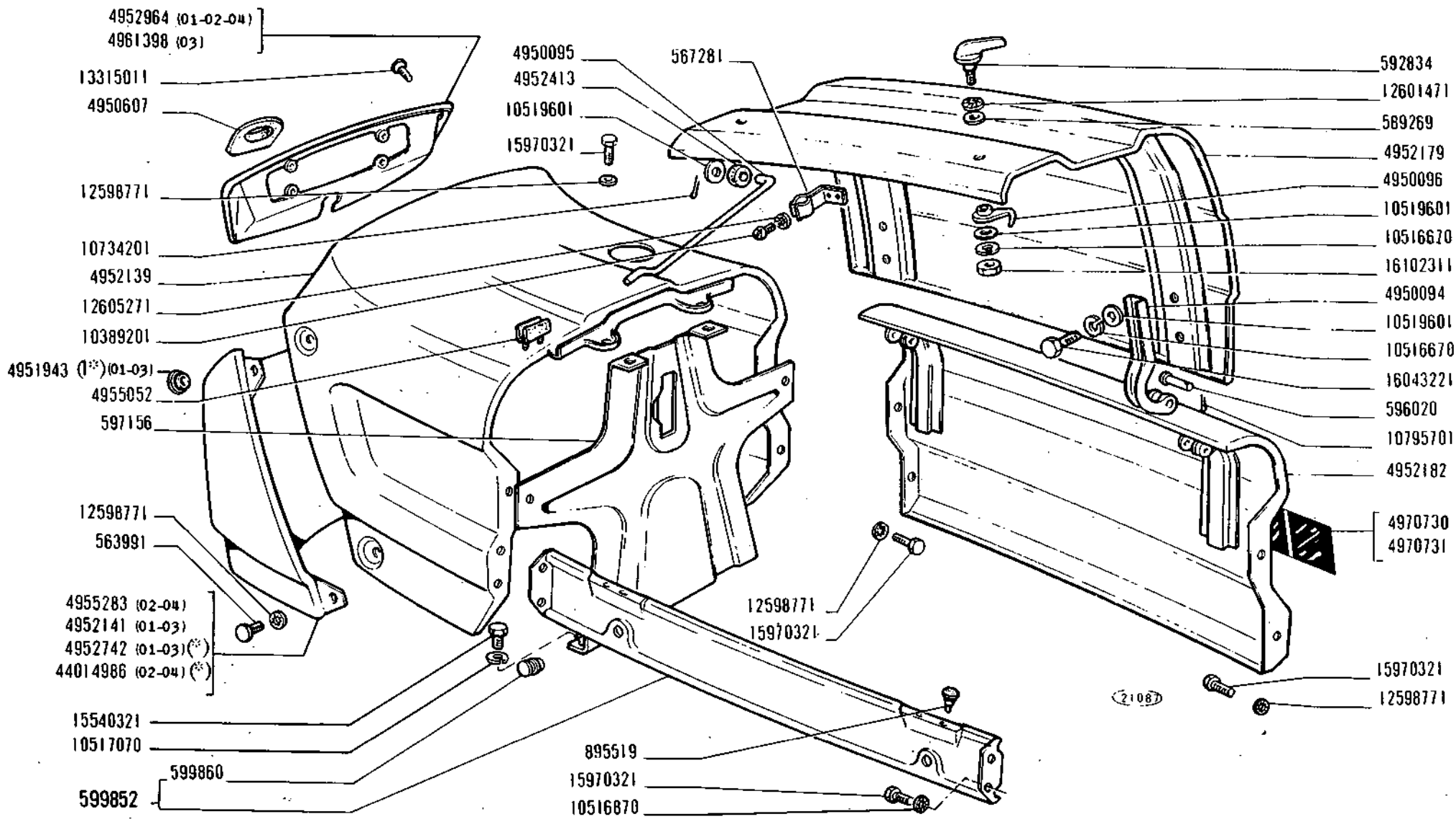
1000 01 - 02 - 03 - 04

CAPOTAGE

L1.01 2/2

MISE A JOUR		1 ^{er}	2 ^e	3 ^e
DATE	10-71			

TRACTEUR 1000			CAPOTAGE		PLANCHE L1.01 2/2		MISE A JOUR		
					DATE 10-71		1°	2°	3°
Modif.	Référence		Qté	Désignation	Pièce spécifique au modèle :		Voir nota :		
		563991	1	Vis de fixation du capot					
		567281	1	Ressort d'accrochage de tringle					
		589269	2	Rondelle de poignée de capot					
		592834	1	Poignée de fermeture					
		596020	2	Axe d'articulation de capot					
		597156	1	Support central de capot complet					
		599852	1	Longeron complet					
		599860	2	Axe					
		895519	2	Butée de capot supérieur					
		4950094	2	Charnière de capot					
		4950095	1	Tringle de soutien de capot mobile					
		4950096	2	Levier de fermeture de capot					
		4950607	1	Garniture d'étanchéité de direction					
		4951943	1	Bouchon d'obturation	(01 - 03)				(1*)
		4952139	1	Capot arrière complet					
		4952141	1	Planche AR de capot complète	(01 - 03)				
		4952179	1	Capot mobile complet					
		4952182	1	Flanc gauche complet					
		4952413	1	Anneau en caoutchouc					
		4952742	1	Planche AR de capot complète	(01 - 03)				(*)
		4952964	1	Planche de bord complète					
		4955052	6	Garniture de protection					
		4955283	1	Planche AR de capot complète	(02 - 04)				
		4961398	1	Planche de bord complète	(03)				
		4970730	2	Sigle latéral "FIAT"					
		4970731	1	Sigle lateral "SOMECA"					
		10389201	2	Vis TC fendue M 5 x 0,8 - 8					
		10516670	8	Rondelle W 8					
		10516870	6	Rondelle W 10					
		10517070	3	Rondelle W 12					
		10519601	9	Rondelle plate 8 x 17 x 2					
		10734201	1	Goupille V 2 x 16					
		10795701	2	Goupille V 2 x 10					
		12598771	9	Rondelle élastique 10 x 20					
		12601471	2	Rondelle élastique ondulée Ø 10					
		12605271	2	Rondelle DI 5					
		13315011	4	Vis FB - 90 cruciforme M 8 x 1,25 - 16					
		15540321	3	Vis HM 12 x 1,25 - 25					
		15970321	8	Vis HM 10 x 1,25 - 16					



(*) Pour réducteur de gamme rampante

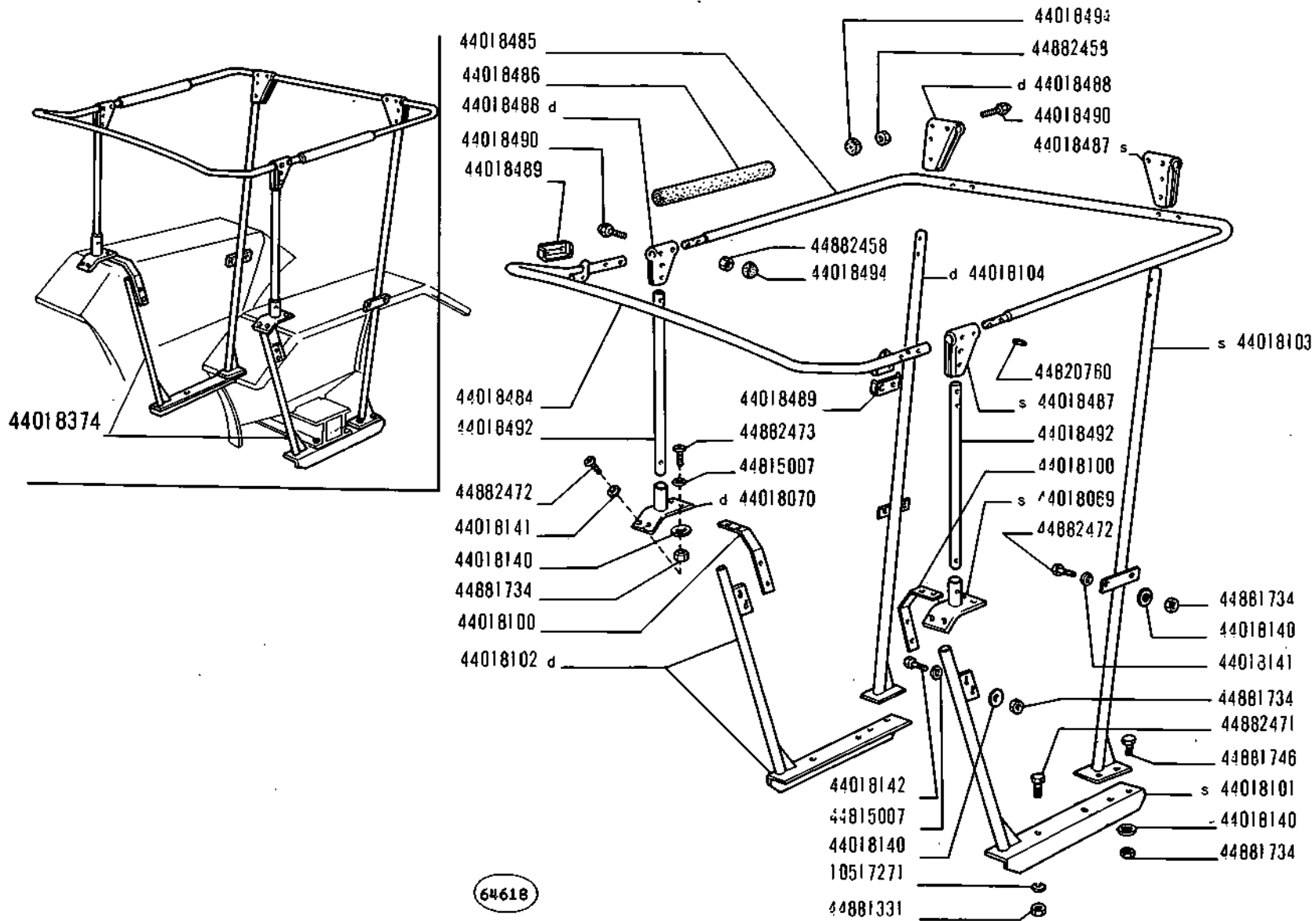
(1*) Tracteur sans clignotants

1000 01 ; 02 - 03 - 04

CAPOTAGE

L1.01 2/2

MISE A JOUR		1*	2*	3*
DATE	10 71			



64618

1000
03

Châssis de sécurité
Sicherheitsrahmen

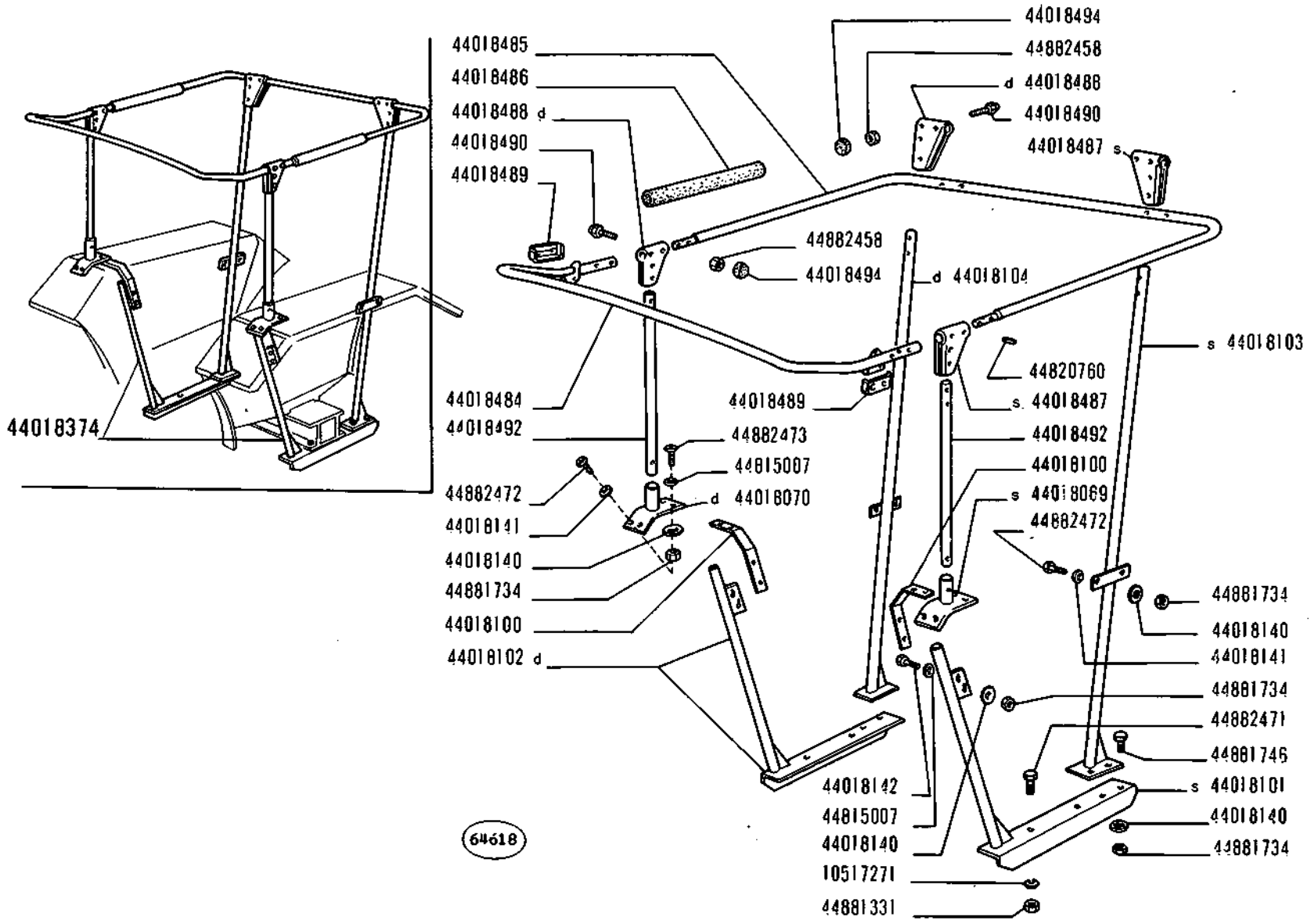
TELAIO DI SICUREZZA

Safety Frame
Bastidor de seguridad

L1.01/2

N.T.R.
258 T

MODIF	N.ORDIN.	Q.	DENOMINAZIONE	DESIGNATION	BENENNUNG	DESCRIPTION	DENOMINACIONES
	10517271	4	ROSETTA	RONDELLE	SCHEIBE	WASHER	ARANDELA
	44018069	1	STAFFA S	ETRIER	HALTER	BRACKET	SOPORTE
	44018070	1	STAFFA D	ETRIER	HALTER	BRACKET	SOPORTE
	44018100	2	STAFFA	ETRIER	HALTER	BRACKET	SOPORTE
	44018101	1	SUPPORTO D	SUPPORT	LAGER	SUPPORT	SOPORTE
	44018102	1	SUPPORTO D	SUPPORT	LAGER	SUPPORT	SOPORTE
	44018103	1	MONTANTE S	MONTANT	SAULE	PILLAR	MONTANTE
	44018104	1	MONTANTE D	MONTANT	SAULE	PILLAR	MONTANTE
	44018140	20	ROSETTA	RONDELLE	SCHEIBE	WASHER	ARANDELA
	44018141	8	ROSETTA	RONDELLE	SCHEIBE	WASHER	ARANDELA
	44018142	4	VITE	VIS	SCHRAUBE	SCREW	TORNILLO
	44018374		TELAIO	CADRE	RAHMEN	FRAME	BASTIDOR
	44018484	1	TRAVERSA ANT.	TRAVERSE	TRAVERSE	CROSSRAIL	TRAVESANO
	44018485	1	TRAVERSA POST.	TRAVERSE	TRAVERSE	CROSSRAIL	TRAVESANO
	44018486	1	PROTEZIONE	PROTECTION	ABDECKUNG	SHIELD	DEFENSA
	44018487	4	STAFFA	ETRIER	HALTER	BRACKET	SOPORTE
	44018488	4	STAFFA	ETRIER	HALTER	BRACKET	SOPORTE
	44018489	2	PROTEZIONE ANT.	PROTECTION	ABDECKUNG	SHIELD	DEFENSA
	44018490	18	VITE FORATA	VIS TROUEE	SCHRAUBSTUTZEN	ADAPTOR	TORNILLO HUECO
	44018492	2	MONTANTE ANT.	MONTANT	SAULE	PILLAR	MONTANTE
	44018494	10	STAFFA	ETRIER	HALTER	BRACKET	SOPORTE
	44815007	2	ROSETTA	RONDELLE	SCHEIBE	WASHER	ARANDELA
	44820760	2	SPINA	GOUPILLE	STIFT	PIN	PASADOR
	44881331	4	DADO	ECROU	MUTTER	NUT	TUERCA
	44881734	20	DADO	ECROU	MUTTER	NUT	TUERCA
	44881746	4	VITE	VIS	SCHRAUBE	SCREW	TORNILLO
	44882458	18	DADO	ECROU	MUTTER	NUT	TUERCA
	44882471	4	VITE	VIS	SCHRAUBE	SCREW	TORNILLO
	44882472	8	VITE FORATA	VIS TROUEE	SCHRAUBSTUTZEN	ADAPTOR	TORNILLO HUECO
	44882473	4	VITE FORATA	VIS TROUEE	SCHRAUBSTUTZEN	ADAPTOR	TORNILLO HUECO



64618

1000 DT
03

Châssis de sécurité
Sicherheitsrahmen

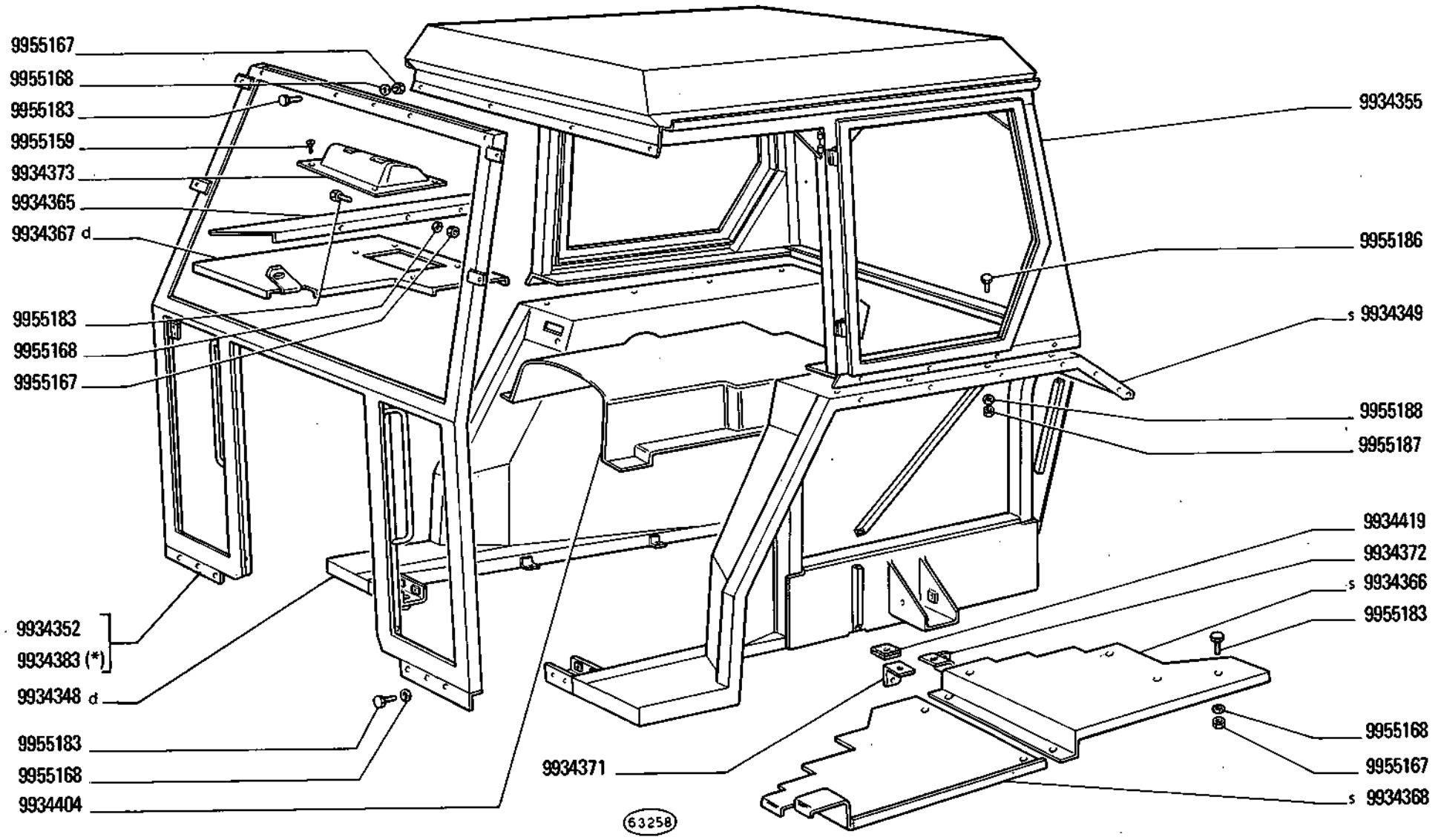
TELAIO DI SICUREZZA

Safety Frame
Bastidor de seguridad

L1.01/3

N.T.R.
258 T

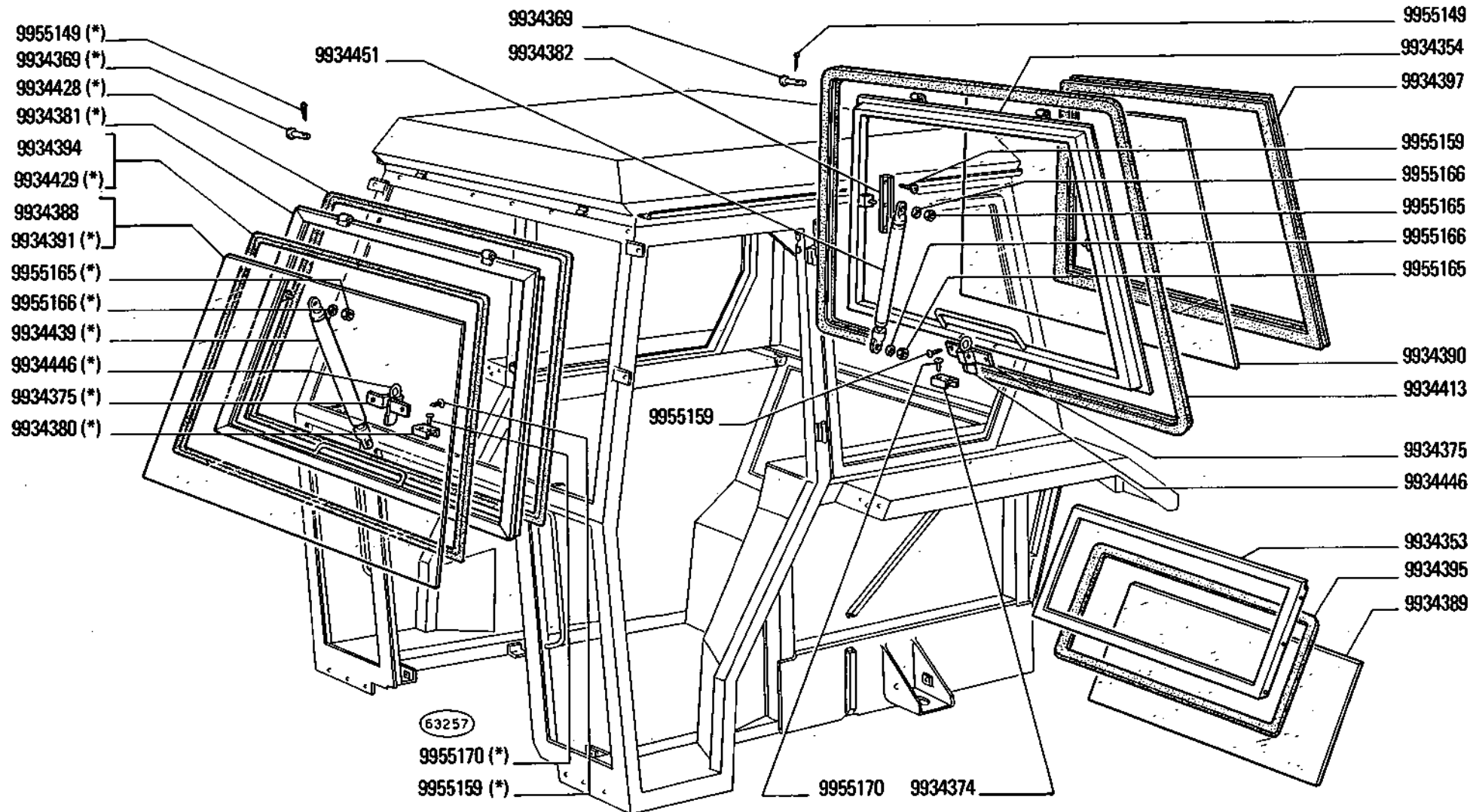
MODIF	N.ORDIN.	Q.	DENOMINAZIONE	DESIGNATION	BENENNUNG	DESCRIPTION	DENOMINACIONES
	10517271	4	ROSETTA	RONDELLE	SCHEIBE	WASHER	ARANDELA
	44018069	1	STAFFA S	ETRIER	HALTER	BRACKET	SOPORTE
	44018070	1	STAFFA D	ETRIER	HALTER	BRACKET	SOPORTE
	44018100	2	STAFFA	ETRIER	HALTER	BRACKET	SOPORTE
	44018101	1	SUPPGRTO D	SUPPORT	LAGER	SUPPORT	SOPORTE
	44018102	1	SUPPORTO D	SUPPORT	LAGER	SUPPORT	SOPORTE
	44018103	1	MONTANTE S	MONTANT	SAULE	PILLAR	MONTANTE
	44018104	1	MONTANTE D	MONTANT	SAULE	PILLAR	MONTANTE
	44018140	20	ROSETTA	RONDELLE	SCHEIBE	WASHER	ARANDELA
	44018141	8	ROSETTA	RONDELLE	SCHEIBE	WASHER	ARANDELA
	44018142	4	VITE	VIS	SCHRAUBE	SCREW	TORNILLO
	44018374		TELAIO	CADRE	RAHMEN	FRAME	BASTIDOR
	44018484	1	TRAVERSA ANT.	TRAVERSE	TRAVERSE	CROSSRAIL	TRAVESANO
	44018485	1	TRAVERSA POST.	TRAVERSE	TRAVERSE	CROSSRAIL	TRAVESANO
	44018486	1	PROTEZIONE	PROTECTION	ABDECKUNG	SHIELD	DEFENSA
	44018487	4	STAFFA	ETRIER	HALTER	BRACKET	SOPORTE
	44018488	4	STAFFA	ETRIER	HALTER	BRACKET	SOPORTE
	44018489	2	PROTEZIONE ANT.	PROTECTION	ABDECKUNG	SHIELD	DEFENSA
	44018490	18	VITE FORATA	VIS TROUEE	SCHRAUBSTUTZEN	ADAPTOR	TORNILLO HUECO
	44018492	2	MONTANTE ANT.	MONTANT	SAULE	PILLAR	MONTANTE
	44018494	10	STAFFA	ETRIER	HALTER	BRACKET	SOPORTE
	44815007	8	ROSETTA	RONDELLE	SCHEIBE	WASHER	ARANDELA
	44820760	2	SPINA	GOUPILLE	STIFT	PIN	PASADOR
	44881331	4	DADO	ECROU	NUTTER	NUT	TUERCA
	44881734	20	DADO	ECROU	NUTTER	NUT	TUERCA
	44881746	4	VITE	VIS	SCHRAUBE	SCREW	TORNILLO
	44882458	18	DADO	ECROU	NUTTER	NUT	TUERCA
	44882471	4	VITE	VIS	SCHRAUBE	SCREW	TORNILLO
	44882472	8	VITE FORATA	VIS TROUEE	SCHRAUBSTUTZEN	ADAPTOR	TORNILLO HUECO
	44882473	4	VITE FORATA	VIS TROUEE	SCHRAUBSTUTZEN	ADAPTOR	TORNILLO HUECO



(*) - Vedere elenco - Voir la liste - Siehe tabelle - See list - Véase la lista

1000		CABINA		L1.04	
01	02	Cabine	Cab	3	
	04	Fahrerhaus	Cabina		
				1	N.T.R. 231 T

MODIF	N.ORDIN.	Q.	DENOMINAZIONE	DESIGNATION	BENENNUNG	DESCRIPTION	DENOMINACIONES
	588974	1	TAPPO	BOUCHON	SCHRAUBDECKEL	CAP	TAPON
	4991907	1	FILTRO ARIA	FILTRE A AIR	LUFFILTER	AIR CLEANER	FILTRO DE AIRE
	4992708	4	POMELLO DI FISSAGGIO	POMMEAU DE FIXATION	KLEMMKNOPF	KNOB	POMO DE FIJACION
	4995043	2	SPECCHIO RETROVISORE	RETROVISEUR	RUECKBLICKSPIEGEL	REAR VIEW MIRROR	ESPEJO RETROVISOR
	4995337	1	PORTACENERE	CENDRIER	ASCHENBECHER	ASH RECEIVER	CENICERO
	9934344	1	PARETE DIVISORIA ANT.	CLOISON	TRENNWAND	PARTITION PANEL	TABIQUE
	9934348	1	INTELAIATURA D	CHASSIS	RAHMEN	FRAMING	BASTIDOR
	9934349	1	INTELAIATURA S	CHASSIS	RAHMEN	FRAMING	BASTIDOR
	9934352	1	INTELAIATURA ANT.	CHASSIS	RAHMEN	FRAMING	BASTIDOR
	9934355	1	INTELAIATURA SUP.	CHASSIS	RAHMEN	FRAMING	BASTIDOR
	9934356	2	PIASTRA	PLAQUE	PLATTE	PLATE	PLACA
	9934357	1	SUPPORTO ANT.S	SUPPORT	LAGER	SUPPORT	SOPORTE
	9934358	2	STAFFA AD U	ETRIER PROFILE EN U	U-BOLZEN	U-BOLT	BRIDA DE SECCION EN U
	9934359	2	STAFFA	ETRIER	HALTER	BRACKET	SOPORTE
	9934360	1	MONTATOIO	MARCHEPIED	TRITTBLECH	STEP PLATE	ESTRIBO
	9934361	1	SUPPORTO D	SUPPORT	LAGER	SUPPORT	SOPORTE
	9934362	1	SUPPORTO S	SUPPORT	LAGER	SUPPORT	SOPORTE
	9934363	1	PARAFANGO D	AILE	KOTFLUEGEL	MUDGUARD	GUARDABARRAS
	9934364	1	PARAFANGO S	AILE	KOTFLUEGEL	MUDGUARD	GUARDABARRAS
	9934365	1	ANGOLARE	CORNIERE	WINKELSTUECK	ANGLE PIECE	ANGULAR
	9934366	1	PEDANA POST.S	PLANCHER	TRITTBLECH	FOOTBOARD	ESTRIBO
	9934367	1	PEDANA ANT.D	PLANCHER	TRITTBLECH	FOOTBOARD	ESTRIBO
	9934368	1	PEDANA ANT.S	PLANCHER	TRITTBLECH	FOOTBOARD	ESTRIBO
	9934370	1	RIPARO	PROTECTION	ABDECKUNG	PROTECTION	DEFENSA
	9934371	1	SQUADRETTA	EQUERRE	HALTER	BRACKET	APOYO
	9934372	1	SUPPORTO	SUPPORT	LAGER	SUPPORT	SOPORTE
	9934373	1	RIPARO	PROTECTION	ABDECKUNG	PROTECTION	DEFENSA
	9934376	2	RIPARO	PROTECTION	ABDECKUNG	PROTECTION	DEFENSA
	9934377	1	BOCCHETTONE	VIS-RACCORD	MOHLSCHRAUBE	UNION	BOQUILLA
	9934378	1	SUPPORTO ANT.D	SUPPORT	LAGER	SUPPORT	SOPORTE
	9934379	1	SQUADRETTA	EQUERRE	HALTER	BRACKET	APOYO
	9934383	1	INTELAIATURA ANT. (*)	CHASSIS	RAHMEN	FRAMING	BASTIDOR
	9934384	2	RIPARO	PROTECTION	ABDECKUNG	PROTECTION	DEFENSA
	9934399	1	SPESSORE ELASTICO ANT.	CALE ELASTIQUE	ELASTICHE UNTERLAGE	PAD	SUPLEMENTO ELASTICO
	9934400	1	SPESSORE ELASTICO POST.	CALE ELASTIQUE	ELASTICHE UNTERLAGE	PAD	SUPLEMENTO ELASTICO
	9934401	1	PARETE DIVISORIA	CLOISON	TRENNWAND	PARTITION PANEL	TABIQUE
	9934402	1	TAPPETO	TAPIS	SELAG	MAT	ALFOMBRA
	9934403	1	MANICOTTO	MANCHON	MUFFE	SLEEVE	MANGA
	9934404	1	RIPARO	PROTECTION	ABDECKUNG	PROTECTION	DEFENSA
	9934405	1	FELTRO	FEUTRE	FILZ	FELT	FILTRO
	9934406	1	PARETE DIVISORIA	CLOISON	TRENNWAND	PARTITION PANEL	TABIQUE
	9934407	1	PARETE DIVISORIA POST.	CLOISON	TRENNWAND	PARTITION PANEL	TABIQUE



(*) - Vedere elenco - Voir la liste - Siehe tabelle - See list - Véase la lista

1000

01 02 04

PARABREZZA E FINESTRE

Pare-brise et baies vitrées
Windschutzscheibe und Fenster

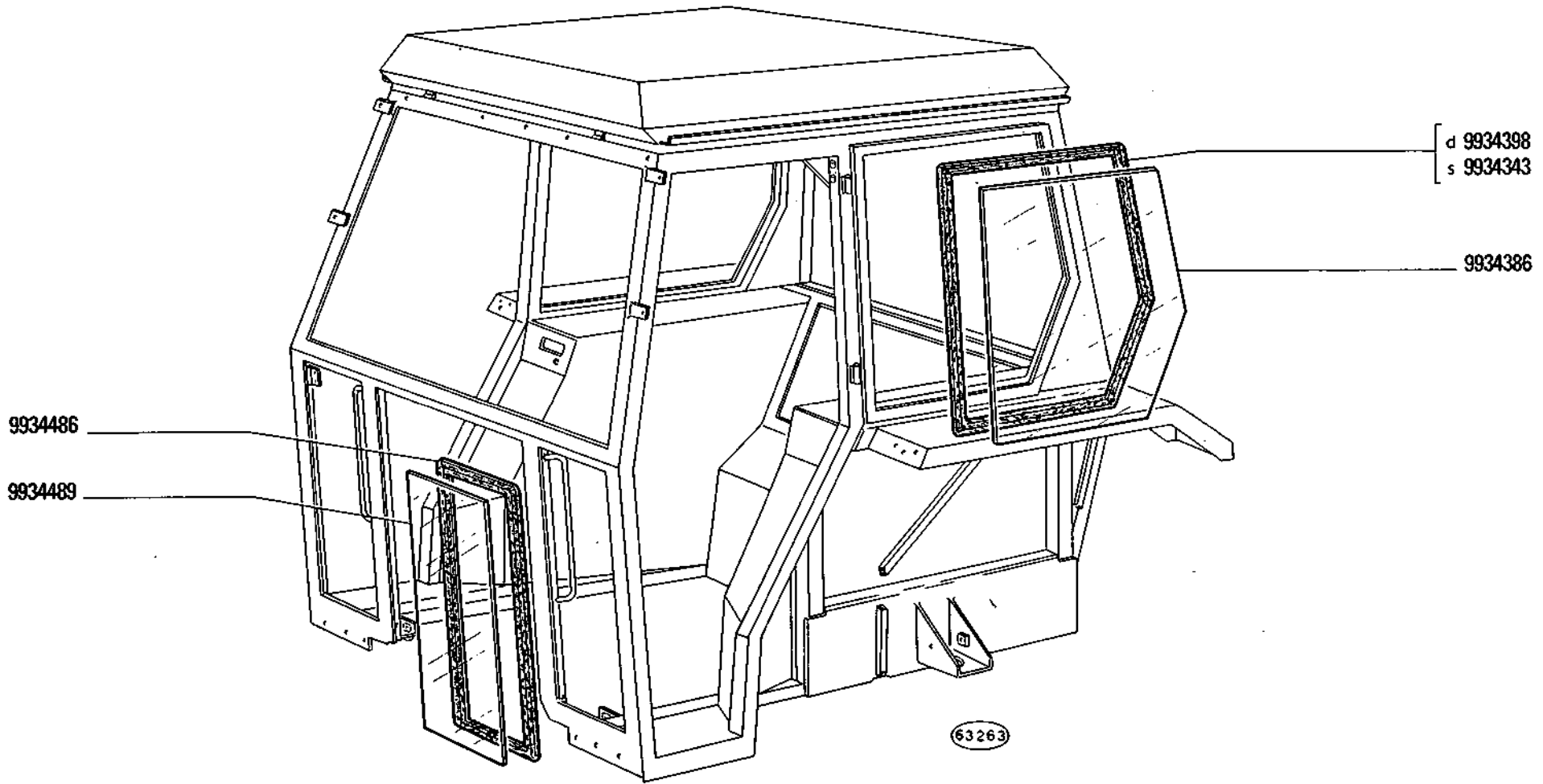
Windshield and Windows
Parabrisas y ventanas

L1.18

1

N.T.R.
231 T

MODIF	N.ORDIN.	Q.	DENOMINAZIONE	DESIGNATION	BENENNUNG	DESCRIPTION	DENOMINACIONES
	9934343	1	CORNICE S	MONTURE	RAHMEN	FRAME	MARCO
	9934353	1	SPORTELO	VOLET	DECKEL	LID	TAPA
	9934354	1	SPORTELO POST.	VOLET	DECKEL	LID	TAPA
	9934369	2	PERNO	AXE	BOLZEN	PIN	EJE
	9934369	2	PERNO (*)	AXE	BOLZEN	PIN	EJE
	9934374	1	STAFFETTA POST.	ETRIER	HALTER	BRACKET	SOPORTE
	9934375	1	STAFFETTA FISSAGGIO	COLLIER	HALTER	RETAINER	ABRAZADERA
	9934375	1	STAFFETTA FISSAGGIO (*)	COLLIER	HALTER	RETAINER	ABRAZADERA
	9934380	1	STAFFETTA (*)	ETRIER	HALTER	BRACKET	SOPORTE
	9934381	1	SPORTELO ANT. (*)	VOLET	DECKEL	LID	TAPA
	9934382	2	STAFFA	ETRIER	HALTER	BRACKET	SOPORTE
	9934386	2	CRISTALLO	GLACE	GLASSSCHEIBE	GLASS	CRISTAL
	9934388	1	CRISTALLO	GLACE	GLASSSCHEIBE	GLASS	CRISTAL
	9934389	1	CRISTALLO	GLACE	GLASSSCHEIBE	GLASS	CRISTAL
	9934390	1	CRISTALLO	GLACE	GLASSSCHEIBE	GLASS	CRISTAL
	9934391	1	CRISTALLO (*)	GLACE	GLASSSCHEIBE	GLASS	CRISTAL
	9934394	1	CORNICE	MONTURE	RAHMEN	FRAME	MARCO
	9934395	1	CORNICE	MONTURE	RAHMEN	FRAME	MARCO
	9934397	1	CORNICE	MONTURE	RAHMEN	FRAME	MARCO
	9934398	1	CORNICE D	MONTURE	RAHMEN	FRAME	MARCO
	9934413	1	CORNICE	MONTURE	RAHMEN	FRAME	MARCO
	9934428	1	CORNICE (**)	MONTURE	RAHMEN	FRAME	MARCO
	9934429	1	CORNICE (*)	MONTURE	RAHMEN	FRAME	MARCO
	9934439	2	PUNTELLO ANT. (*)	BEQUILLE	STREBE	STAY	PUNTAL
	9934446	1	CHIAVISTELLO	VERROU	KLINKE	LATCH	CERROJO
	9934446	1	CHIAVISTELLO (*)	VERROU	KLINKE	LATCH	CERROJO
	9934451	2	PUNTELLO POST.	BEQUILLE	STREBE	STAY	PUNTAL
	9934486	2	CORNICE	MONTURE	RAHMEN	FRAME	MARCO
	9934489	2	CRISTALLO	GLACE	GLASSSCHEIBE	GLASS	CRISTAL
	9955149	2	SPINA (*)	GOUPILLE	STIFT	PIN	PASADOR
	9955149	2	SPINA	GOUPILLE	STIFT	PIN	PASADOR
	9955159	2	VITE (*)	VIS	SCHRAUBE	SCREW	TORNILLO
	9955159	8	VITE	VIS	SCHRAUBE	SCREW	TORNILLO
	9955165	4	DADO (*)	ECROU	MUTTER	NUT	TUERCA
	9955165	4	DADO	ECROU	MUTTER	NUT	TUERCA
	9955166	4	ROSETTA (*)	RONDELLE	SCHIEBE	WASHER	ARANDELA
	9955166	4	ROSETTA	RONDELLE	SCHIEBE	WASHER	ARANDELA
	9955170	2	RIBATTINO (*)	RIVET	NIET	RIVET	REMACHE
	9955170	2	RIBATTINO	RIVET	NIET	RIVET	REMACHE
		(*)	-PER PARABREZZA APRI- BILE	-POUR PARE-BRISE OUVRANT	-FUER AUSSTELLBARE WINDSCHUTZSCHEIBE	-FOR TIPPING WIND- SCREEN	-PARA PARABRISAS BASCULANTE



1000

01 02 04

PARABREZZA E FINESTRE

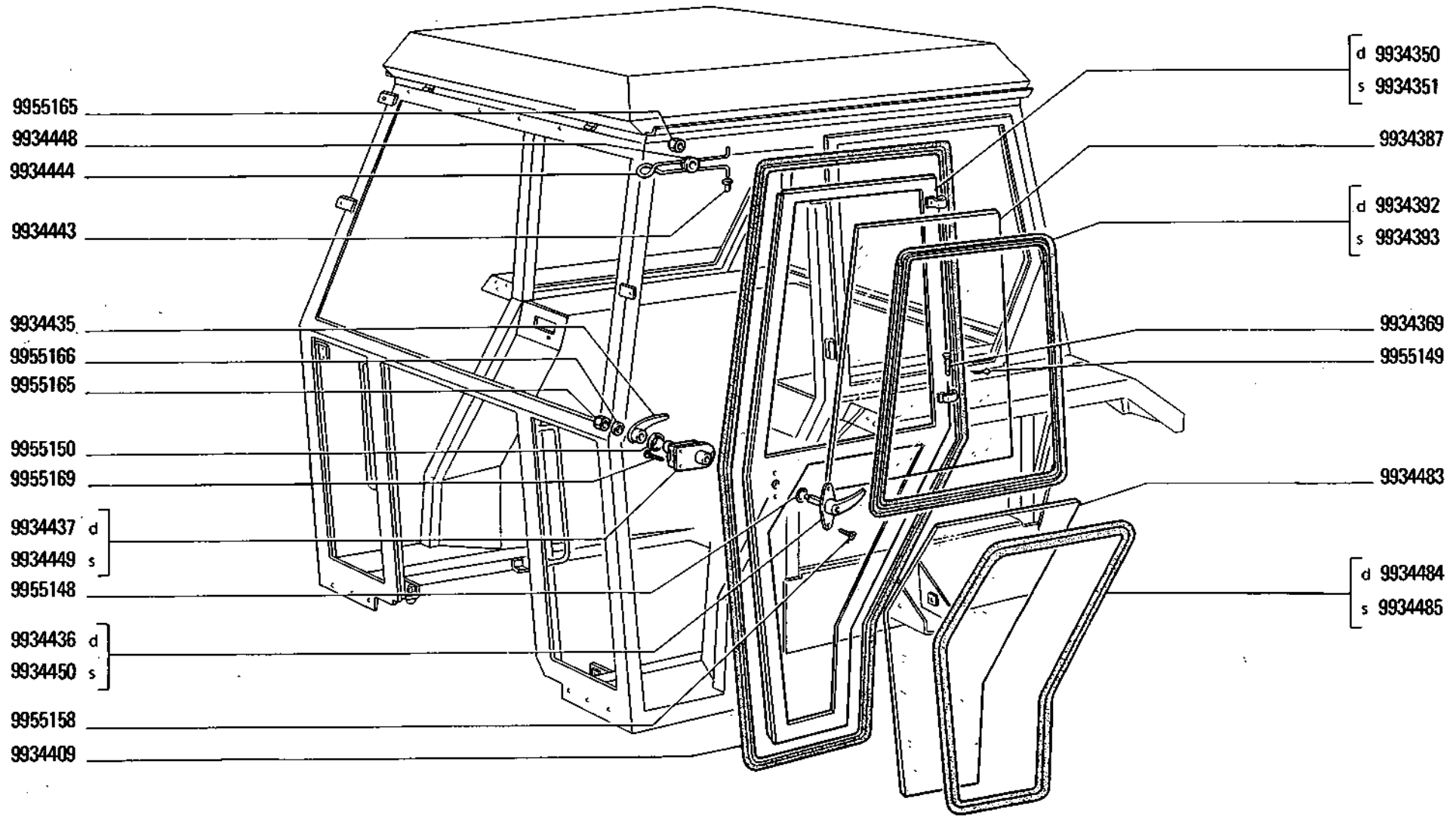
Pare-brise et baies vitrées
Windschutzscheibe und Fenster

Windshield and Windows
Parabrisas y ventanas

L1.18

2

N.T.R.
231 T



63255

1000

01 02 04

Portes
Türen

PORTE

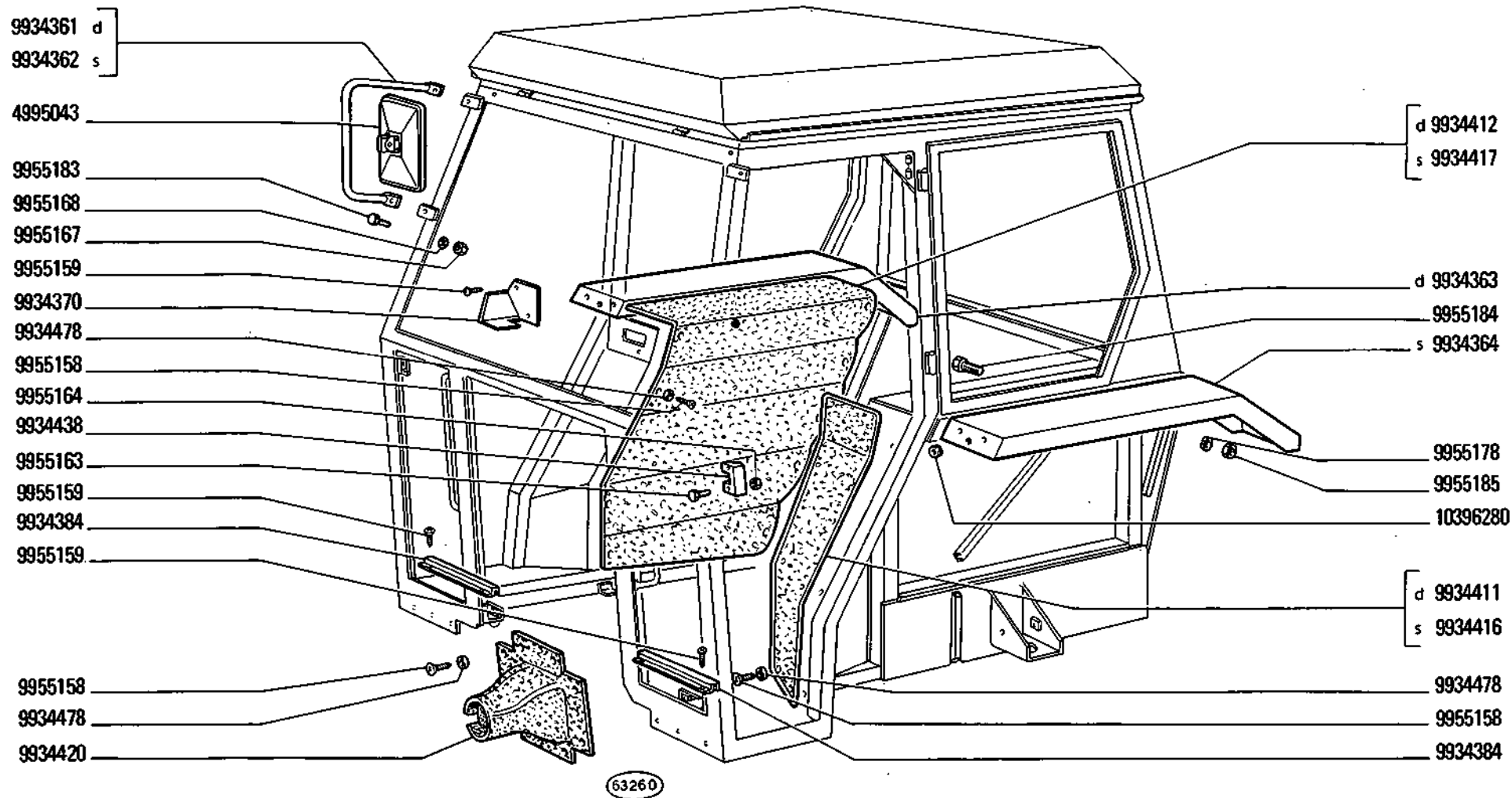
Doors
Puertas

2

L1.09

N.T.R.
231 T

MODIF	N.ORDIN.	Q.	DENOMINAZIONE	DESIGNATION	BENENNUNG	DESCRIPTION	DENOMINACIONES
	9934350	1	PORTA D.	PORTE	TUER	DOOR	PUERTA
	9934351	1	PORTA S	PORTE	TUER	DOOR	PUERTA
	9934369	4	PERNO	AXE	BOLZEN	PIN	EJE
	9934387	2	CRISTALLO	GLACE	GLASSCHEIBE	GLASS	CRISTAL
	9934392	1	CORNICE D	MONTURE	RAHMEN	FRAME	MARCO
	9934393	1	CORNICE S	MONTURE	RAHMEN	FRAME	MARCO
	9934409	2	CORNICE	MONTURE	RAHMEN	FRAME	MARCO
	9934435	2	MANIGLIA	POIGNEE	GRIFF	HANDLE	MANECILLA
	9934436	1	MANIGLIA D	POIGNEE	GRIFF	HANDLE	MANECILLA
	9934437	1	SERRATURA D	SERRURE	SCHLOSS	LOCK	CERRADURA
	9934443	4	BOCCOLA	DOUILLE	BUECHSE	BUSH	CASQUILLO
	9934444	2	MOLLA	RESSORT	FEDER	SPRING	RESORTE
	9934448	2	NOTTOLINO	CLIQUET	KLINKE	PAWL	SEGURO
	9934449	1	SERRATURA S	SERRURE	SCHLOSS	LOCK	CERRADURA
	9934450		MANIGLIA S	POIGNEE	GRIFF	HANDLE	MANECILLA
	9934483	2	CRISTALLO	GLACE	GLASSCHEIBE	GLASS	CRISTAL
	9934484	1	CORNICE D.	MONTURE	RAHMEN	FRAME	MARCO
	9934485	1	CORNICE S	MONTURE	RAHMEN	FRAME	MARCO
	9955148	2	ANELLO DI GOMMA	BAGUE CAOUTCHOUC	GUMMIRING	RUBBER RING	GUARNICION DE CAUCHO
	9955149	4	SPINA	GOUPILLE	STIFT	PIN	PASADOR
	9955150	2	DISTANZIALE	ENTRETOISE	ABSTANDSTUECK	SPACER	SEPARADOR
	9955158	4	VITE	VIS	SCHRAUBE	SCREW	TORNILLO
	9955165	4	DADO	ECROU	MUTTER	NUT	TUERCA
	9955166	2	ROSETTA	RONDELLE	SCHEIBE	WASHER	ARANDELA
	9955169	6	VITE	VIS	SCHRAUBE	SCREW	TORNILLO



1000

01 02 04

Cabine
Fahrerhaus

CABINA

Cab
Cabina

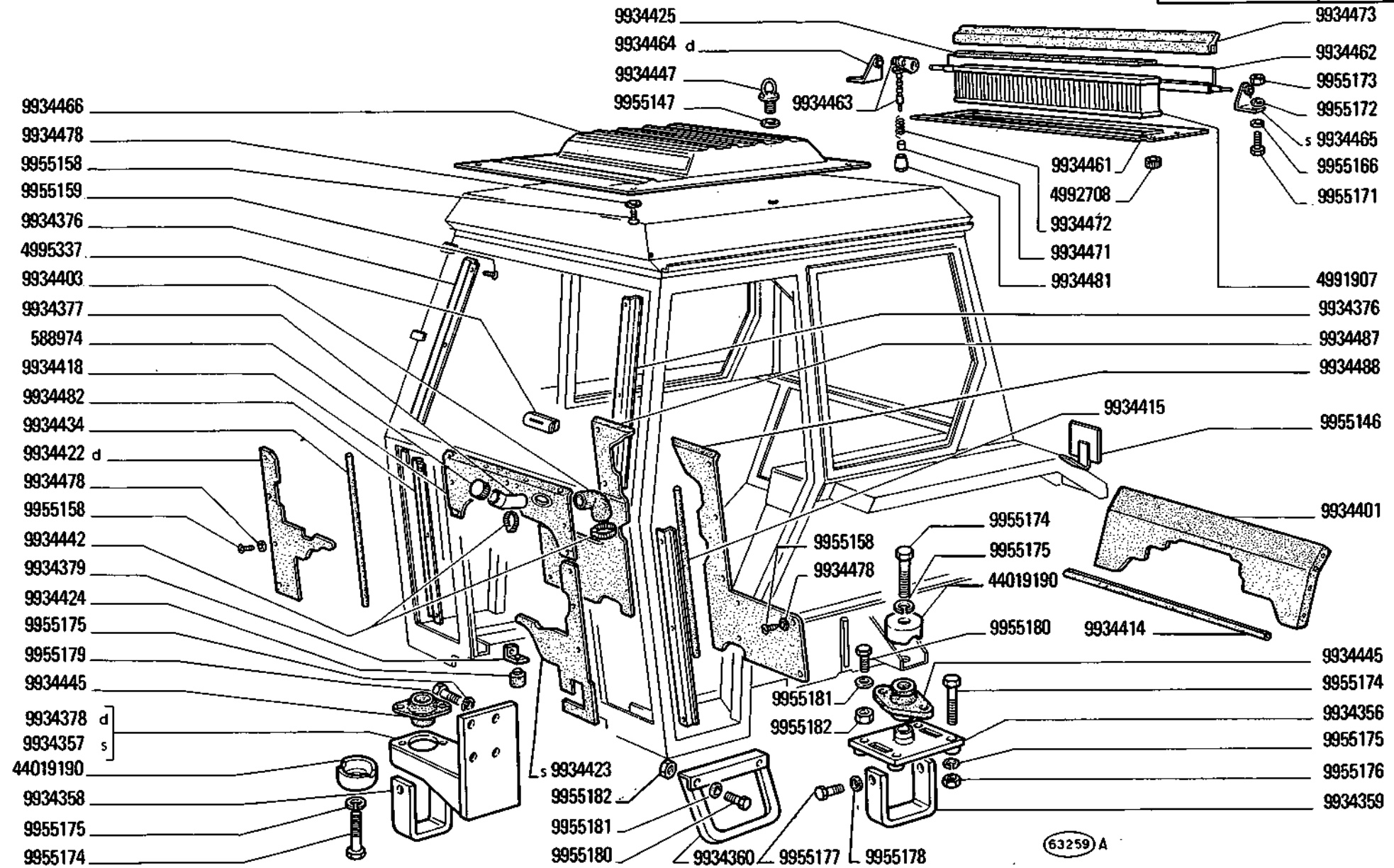
3

L1.04

3

N.T.R.
231 T

MODIF	N.ORDIN.	Q.	DENOMINAZIONE	DESIGNATION	BENENNUNG	DESCRIPTION	DENOMINACIONES
	9955166	4	ROSETTA	RONDELLE	SCHEIBE	WASHER	ARANDELA
	9955167	28	DADO	ECROU	MUTTER	NUT	TUERCA
	9955168	35	ROSETTA	RONDELLE	SCHEIBE	WASHER	ARANDELA
	9955171	4	VITE	VIS	SCHRAUBE	SCREW	TORNILLO
	9955172	4	ROSETTA DI SICUREZZA	RONDELLE FREIN	SICHERUNGSRING	LOCKWASHER	ARANDELA DE FRENO
	9955173	4	DADO	ECROU	MUTTER	NUT	TUERCA
	9955174	12	VITE	VIS	SCHRAUBE	SCREW	TORNILLO
	9955175	20	ROSETTA DI SICUREZZA	RONDELLE FREIN	SICHERUNGSRING	LOCKWASHER	ARANDELA DE FRENO
	9955176	8	DADO	ECROU	MUTTER	NUT	TUERCA
	9955177	8	VITE	VIS	SCHRAUBE	SCREW	TORNILLO
	9955178	16	ROSETTA DI SICUREZZA	RONDELLE FREIN	SICHERUNGSRING	LOCKWASHER	ARANDELA DE FRENO
	9955179	8	VITE	VIS	SCHRAUBE	SCREW	TORNILLO
	9955180	12	VITE	VIS	SCHRAUBE	SCREW	TORNILLO
	9955181	12	ROSETTA	RONDELLE	SCHEIBE	WASHER	ARANDELA
	9955182	12	DADO	ECROU	MUTTER	NUT	TUERCA
	9955183	35	VITE	VIS	SCHRAUBE	SCREW	TORNILLO
	9955184	8	VITE	VIS	SCHRAUBE	SCREW	TORNILLO
	9955185	8	DADO	ECROU	MUTTER	NUT	TUERCA
	9955186	8	VITE	VIS	SCHRAUBE	SCREW	TORNILLO
	9955187	8	DADO	ECROU	MUTTER	NUT	TUERCA
	9955188	8	ROSETTA DI SICUREZZA	RONDELLE FREIN	SICHERUNGSRING	LOCKWASHER	ARANDELA DE FRENO
	10396280		ANELLO DI GOMMA	BAGUE CAOUTCHOUC	GUMMIRING	RUBBER RING	GUARNICION DE CAUCHO
	44019190	4	COPERCHIO	COUVERCLE	DECKEL	COVER	TAPA
	(*)		-PER PARABREZZA APRI- BILE	-POUR PARE-BRISE OUVRANT	- FUER AUSSTELLBARE WINDSCHUTZSCHEIBE	-FOR TIPPING WIND- SCREEN	-PARA PARABRISAS BASCULANTE



1000
01 02 04

Cabine
Fahrerhaus

CABINA
Cab
Cabina

3	L1.04
4	
	N.T.R. 231 T

Modifica		Sgr. interessati e Norme di ricambio
C 1555 → aut. n.	D 1555 aut. n. →	D2.10 - D2.12 D2.10: 496449T = 4964484 + D2.12 (62300174) D2.12: 9024973, 9024974 = 62300175 + 62300178 + + 62300177
C 1562 → aut. n. 955037	D 1562 aut. n. 955038 →	D2.11 - D3.14 - D3.14/A - E2.20
C 1563 → Sollevatore n. 11532	D 1563 Sollevatore n. 11533 →	E2.24 - E2.28 - E2.28/A
C 1564 → aut. n.	D 1564 aut. n. →	B4.01 44011075 = 44011075 + 44014905
C 1676 → mot. n. 233633	D 1676 mot. n. 233634 →	A2.24 - A2.28/1 A2.24: 769949 = 769926
C 1956 → aut. n.	D 1956 aut. n. →	F2.01 - F6.08 - F6.08/1 (N.T.R. - 215 T) F2.01: 4187122 = 4692478
1958 II-1975	D 1958 II-1975	F2.01 - F6.08/1 - F6.08/2 (N.T.R. - 215 T) F2.01: 4692478 = 4699705
1961 → aut. n.	D 1961 aut. n. →	E2.20 (N.T.R. - 215 T)

Modifica		Sgr. interessati e Norme di ricambio
C 1555 → aut. n.	D 1555 aut. n. →	D2.10 - D2.12 D2.10: $495445T = 4964484 + D2.12 (62300174)$ D2.12: $9024373, 9024374 = 62300175 + 62300178 + 62300177$
C 1562 → aut. n. 955037	D 1562 aut. n. 955038 →	D2.11 - D3.14 - D3.14/A - E2.20
C 1563 → Sollevatore n. 11532	D 1563 Sollevatore n. 11533 →	E2.24 - E2.28 - E2.28/A
C 1564 → aut. n.	D 1564 aut. n. →	B4.01 $44011075 = 44011075 + 44014905$
C 1676 → mot. n. 233633	D 1676 mot. n. 233634 →	A2.24 - A2.28/1 A2.24: $760849 = 769826$
C 1694 → aut. n.	D 1694 aut. n. →	D2.10 (N.T.R. - 231 T) $4953009 = 44018399 + 44018396 + 44018436 + 44018437 + 44018438 + 44018439 + 10516870 + 12644300 + 15970320$ $4954230 = 44018400$
C 1937 → aut. n.	D 1937 aut. n. →	E2.23 - E2.28 (N.T.R. - 225 T) E2.23: $4964955 = 4972952 + 4972954$
C 1938 → aut. n.	D 1938 aut. n. →	E2.23 - E2.27 (N.T.R. - 225 T) E2.23: $4972952 = 4974042 + 4974021$

Modifica		Sgr. interessati e Norme di ricambio
C 1940 → aut. n.	D 1940 aut. n. →	E2.20 - E2.23 - E2.24 (N.T.R. - 225 T) E2.20: 4954006 = 4998226 4954007 = 4998227 E2.23: 4974042 = 5100030 + 5100096 + 4951476 + + 4968131 + 14457281 + + n. 4 15541021
C 1942 → aut. n.	D 1942 aut. n. →	A1.01 - A1.05 (N.T.R. - 212 T) A1.01: 4654690 = 4675654 + A1.05 (n. 6 4674336) A1.05: 4663301 , 4663302 = 4674336
C 1956 → aut. n.	D 1956 aut. n. →	F2.01 - F6.08 - F6.08/1 (N.T.R. - 215 T) F2.01: 4187122 = 4692478
C 1958 II-1975	D 1958 II-1975	F2.01 - F6.08/1 - F6.08/2 (N.T.R. - 215 T) F2.01: 4692478 = 4699705
C 1961 → aut. n.	D 1961 aut. n. →	E2.20 (N.T.R. - 215 T)
C 1974 → aut. n.	D 1974 aut. n. →	A1.01 (N.T.R. - 218 T) 4975654 = 4694518 + 4690380
C 1975 → aut. n. 458620	D 1975 aut. n. 458621 →	A1.02 - A1.03 (N.T.R. - 218 T)
C 1979 → aut. n. 906029	D 1979 aut. n. 906030 →	(N.T.R. - 218 T) A0.01 - A1.02 - A1.03 - A1.15 - A1.16 - A1.16/A - A2.21 - A2.24 - A2.24/A - A2.25 - A2.25/A - A2.26 - A2.26/1 - A2.26/1A - A2.27 - A2.27/A - A2.28 - A2.28/1 - A2.33 - A2.35 - A2.35/1 - A2.35/2 - A2.37 - D2.11 - L1.01

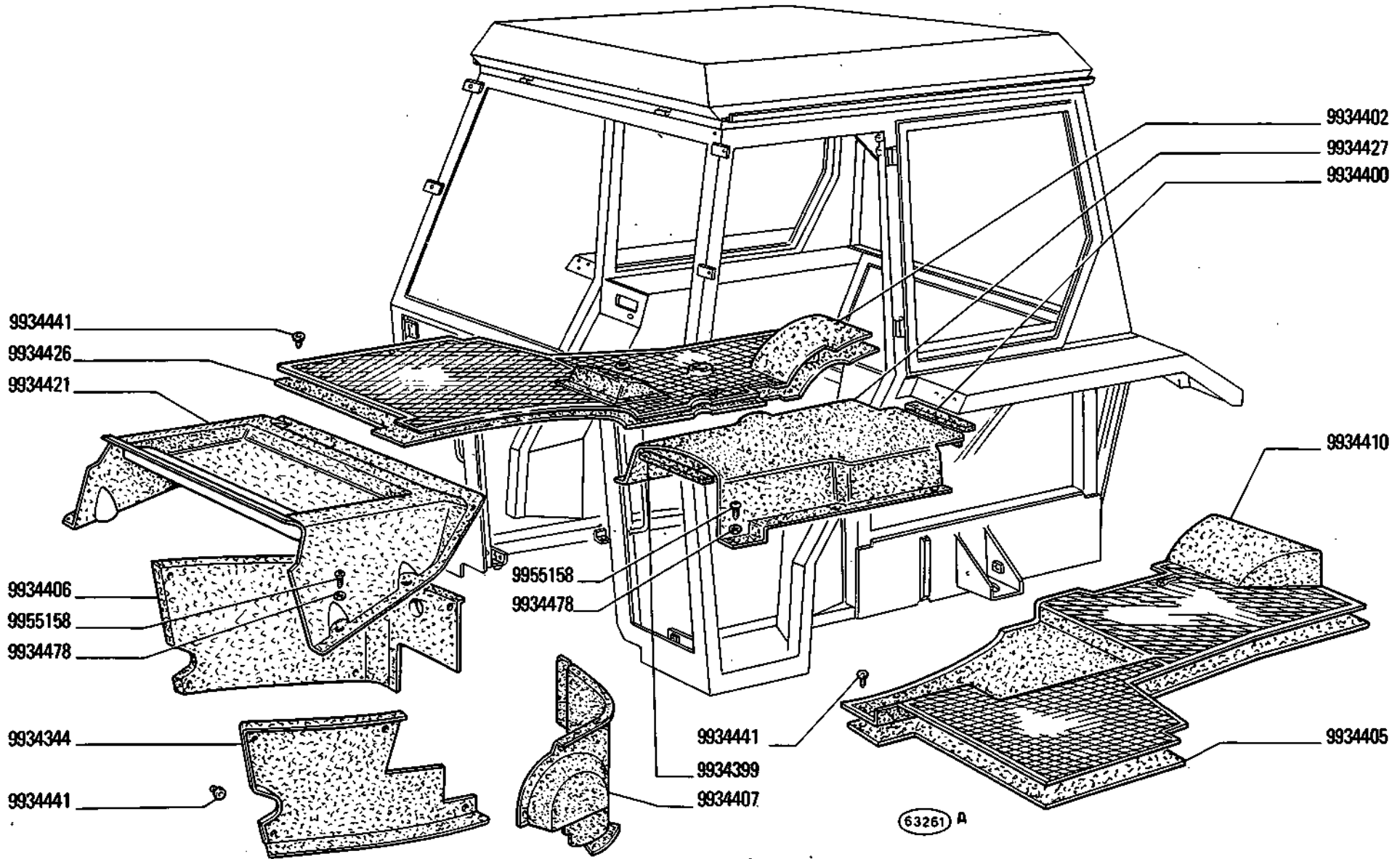
Modifica		Sgr. interessati e Norme di ricambio
C 2000 → aut. n.	D 2000 aut. n. →	E2.28 (N.T.R. - 229 T) 500946 = 4973222 + n. 2 11087775 500932 = 4973225 + 11087875 554225 = 4973223 + 11087875 4950961 = 4973352 + 11087875 500959 = 4973353 + 11087875 507018 = 4973224 + 11087875 - 10734201
C 2005 → aut. n.	D 2005 aut. n. →	(N.T.R. - 222 T) B1.25 - B1.25/A - B1.26 - B1.26/A
C 2022 → aut. n. 910713	D 2022 aut. n. 910714 →	A2.01 (N.T.R. - 225 T) 4401325T = 4999807 - 44013252
C 2025 → aut. n.	D 2025 aut. n. →	E2.23 (N.T.R. - 225 T) 496907T = 4999255
C 2026 → aut. n.	D 2026 aut. n. →	E2.23 (N.T.R. - 225 T) 5100090 = 5011766 + 5011763.
C 2027 → mot. n. 543216	D 2027 mot. n. 543217 →	F2.01 - F6.08/2 - F6.08/2A (N.T.R. - 225 T) F2.01: 4609705 = 4702248
C 2042 → aut. n.	D 2042 aut. n. →	E2.28 - E2.28/A (N.T.R. - 229 T) 4973222 = 5011774 + 5011782 4973223 = 5011775 + 5011783 4973225 = 5011777 + 5011783 4950980 = 5011779 + 5011783 4973352 = 5011780 + 5011783 4973353 = 5011781 + 5011783
C 2054 → aut. n.	D 2054 aut. n. →	(N.T.R. - 228 T) F4.01 - F6.29 - F6.29/1 - F6.29/1A - F6.34 - F6.34/A - F6.34/1 - F6.34/1A

Modifica		Sgr. interessati e Norme di ricambio
C 2065 → aut. n.	D 2065 aut. n. →	B1.01 - B1.05 - B1.05/A (N.T.R. - 230 T) B1.01: 44013163 = 44017801
C 4616 VI-1972	D 4616 VI-1972	F6.08 (N.T.R. - 222 T) 9916655 ; 9916793 = 9925687 + 9925688

	INDICE DEI SOTTOGRUPPI	INDEX DES SOUSGROUPES	UNTERGRUPPEN- VERZEICHNIS	SUBGROUP INDEX	INDICE DE SUBGRUPOS
E101	RISCALDAMENTO E VENTI- LAZIONE	CHAUFFAGE ET AERATION	HEIZUNG UND BELUEFTUNG	VENTILATION AND HEATING SYSTEM	SISTEMA DE VENTILA- CION Y CALEFACCION
E102	RISCALDATORE	RECHAUFFEUR	HEIZGERAET	HEATER	CALORIFERO
F401/ 1	ILLUMINAZIONE	ECLAIRAGE	BELEUCHTUNG	LIGHTING SYSTEM	SISTEMA DE ALUMBRADO
F505	ACCESSORI VARI	ACCESSOIRES DIVERS	VERSCHIEDENES ZUBEHOER	MISCELLANEOUS AC- CESSORIES	ACCESORIOS VARIOS
L104	CABINA	CABINE	FAHRERHAUS	CAB	CABINA
L109	PORTE	PORTES	TUEREN	DOORS	PUERTAS
L118	PARABREZZA E FINESTRE	PARE-BRISE ET BAIES VITREES	WINDSCHUTZSCHEIBE UND FENSTER	WINDSHIELD AND WINDOWS	PARABRISAS Y VENTANAS

INDICE DELLE PARTI DI RICAMBIO
INDEX DES PIECES DETACHEES - ERSATZTEIL-VERZEICHNIS - SPARE PART INDEX - INDICE DE PIEZAS DE REPUESTO

N.ORDIN.	SGR.	N.ORDIN.	SGR.	N.ORDIN.	SGR.	N.ORDIN.	SGR.	N.ORDIN.	SGR.
588974	L104	9934385	F505	9934437	L109	9955047	E102	9955156	F401/ 1
4181841	F505	9934386	L118	9934438	L104	9955048	E102	9955157	F401/ 1
4991907	L104	9934387	L109	9934439	L118	9955049	E102	9955158	L104
4992708	L104	9934388	L118	9934440	E101	9955050	E102	9955158	L109
4995043	L104	9934389	L116	9934441	L104	9955051	E102	9955159	F505
4995337	L104	9934390	L118	9934442	L104	9955052	E102	9955159	L104
9934336	F505	9934391	L118	9934443	L109	9955053	E102	9955159	L118
9934337	F505	9934392	L109	9934444	L109	9955054	E102	9955160	F505
9934338	F505	9934393	L109	9934445	L104	9955055	E102	9955161	F505
9934343	L118	9934394	L118	9934446	L118	9955056	E102	9955162	F505
9934348	L104	9934395	L118	9934447	L104	9955057	E102	9955163	L104
9934349	L104	9934397	L118	9934448	L109	9955058	E102	9955164	L104
9934350	L109	9934398	L118	9934449	L109	9955059	E102	9955165	L109
9934351	L109	9934399	L104	9934450	L109	9955060	E102	9955165	L118
9934352	L104	9934400	L104	9934451	L118	9955061	E102	9955166	L104
9934353	L118	9934401	L104	9934452	E101	9955062	E102	9955166	L109
9934354	L118	9934402	L104	9934453	E101	9955063	E102	9955166	L118
9934355	L104	9934403	L104	9934455	F505	9955064	E102	9955167	E101
9934356	L104	9934404	L104	9934456	F505	9955065	E102	9955167	L104
9934357	L104	9934405	L104	9934457	F505	9955066	E102	9955168	E101
9934358	L104	9934406	L104	9934458	F505	9955067	E102	9955168	L104
9934359	L104	9934409	L109	9934459	F505	9955068	E102	9955169	L109
9934360	L104	9934410	L104	9934460	F505	9955069	E102	9955170	L118
9934361	L104	9934411	L104	9934461	L104	9955070	E102	9955171	L104
9934362	L104	9934412	L104	9934462	L104	9955071	E102	9955172	L104
9934363	L104	9934413	L118	9934463	L104	9955072	E102	9955173	L104
9934364	L104	9934414	L104	9934464	L104	9955073	E102	9955174	L104
9934365	L104	9934415	L104	9934465	L104	9955074	E102	9955175	L104
9934366	L104	9934416	L104	9934466	L104	9955075	E102	9955176	L104
9934367	L104	9934417	L104	9934471	L104	9955076	E102	9955177	L104
9934368	L104	9934418	L104	9934472	L104	9955077	E102	9955178	L104
9934369	L109	9934419	L104	9934473	L104	9955078	E102	9955179	L104
9934369	L118	9934420	L104	9934474	E101	9955079	E102	9955180	L104
9934370	L104	9934421	L104	9934476	F401/ 1	9955080	E102	9955181	L104
9934371	L104	9934422	L104	9934477	F401/ 1	9955081	E102	9955182	L104
9934372	L104	9934424	L104	9934478	L104	9955082	E102	9955183	L104
9934373	L104	9934425	L104	9934481	L104	9955146	L104	9955184	L104
9934374	L118	9934426	L104	9934482	L104	9955147	L104	9955185	L104
9934375	L118	9934427	L104	9934483	L109	9955148	L109	9955186	L104
9934376	L104	9934428	L118	9934484	L109	9955149	L109	9955187	L104
9934377	L104	9934429	L118	9934485	L109	9955149	L118	9955188	L104
9934378	L104	9934430	L104	9934486	L118	9955150	L109	9955189	F401/ 1
9934379	L104	9934431	L104	9934487	L104	9955151	F401/ 1	9955190	F401/ 1
9934380	L118	9934432	L104	9934489	L118	9955152	F401/ 1	9955191	F401/ 1
9934381	L118	9934433	L104	9955044	E102	9955153	F401/ 1	9955192	F401/ 1
9934382	L118	9934434	L104	9955045	E102	9955154	F401/ 1	10396280	L104
9934383	L104	9934435	L109	9955046	E102	9955155	F401/ 1	44019190	L104
9934384	L104	9934436	L109						



1000

01 02 04

Cabine
Fahrerhaus

CABINA

Cab
Cabina

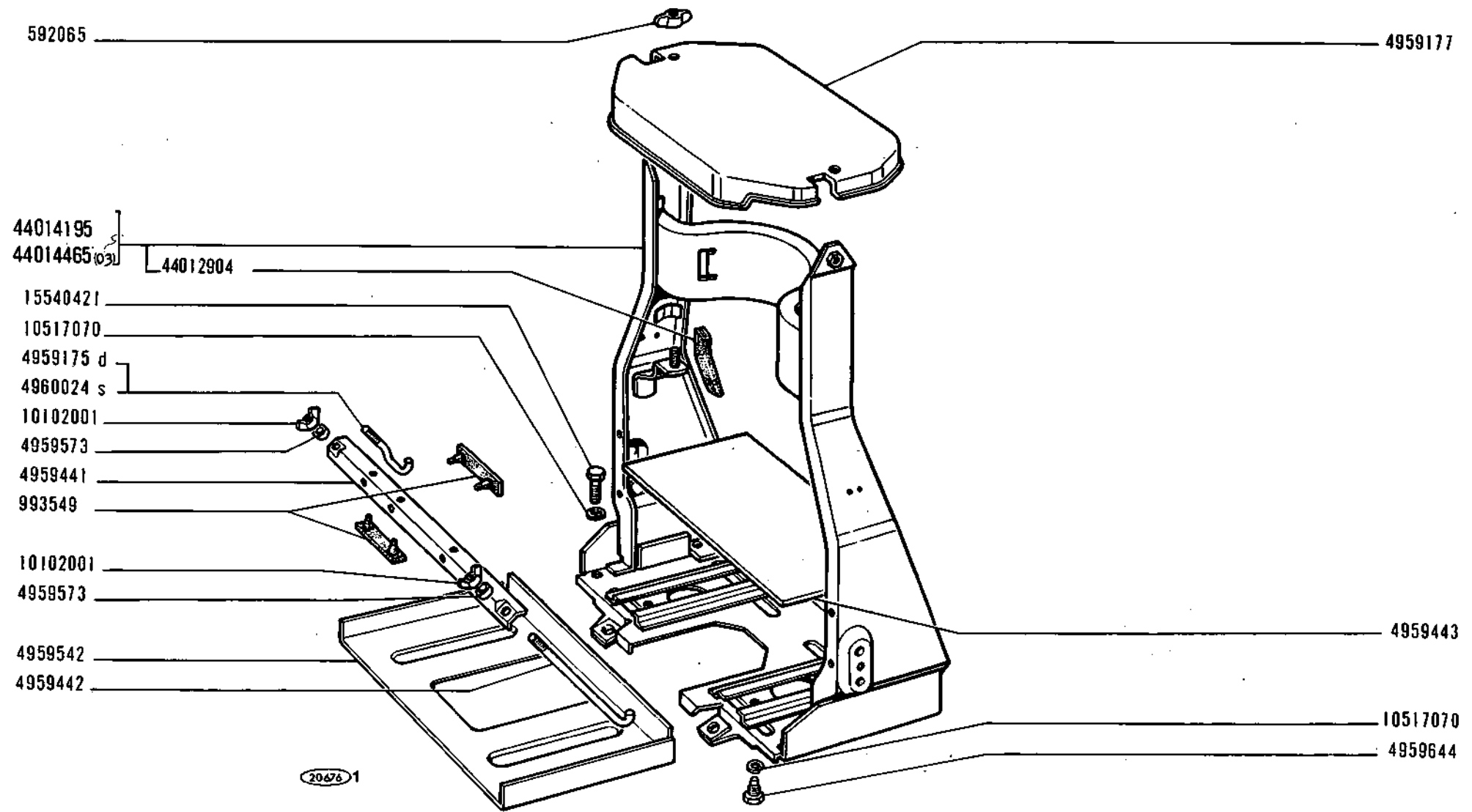
3

L1.04

2

N.T.R.
231 T

MODIF	N.ORDIN.	Q.	DENOMINAZIONE	DESIGNATION	BENENNUNG	DESCRIPTION	DENOMINACIONES
	9934410	1	TAPPETO	TAPIS	BELAG	MAT	ALFOMBRA
	9934411	1	RIVESTIMENTO D	REVETEMENT	VERKLEIDUNG	COVERING	FORRO
	9934412	1	RIVESTIMENTO D	REVETEMENT	VERKLEIDUNG	COVERING	FORRO
	9934414	1	GUARNIZIONE	GARNITURE	UNTERLAGE	LINING	FORRO
	9934415	1	GUARNIZIONE	GARNITURE	UNTERLAGE	LINING	FORRO
	9934416	1	RIVESTIMENTO S	REVETEMENT	VERKLEIDUNG	COVERING	FORRO
	9934417	1	RIVESTIMENTO S	REVETEMENT	VERKLEIDUNG	COVERING	FORRO
	9934418	1	PARETE DIVISORIA	CLOISON	TRENNWAND	PARTITION PANEL	TABIQUE
	9934419	2	SPESSORE ELASTICO	CALE ELASTIQUE	ELASTISCHE UNTER- LAGE	PAD	SUPLEMENTO ELA- STICO
	9934420	1	CUFFIA DI GOMMA	CAPUCHON CAOUT- CHOU	MANSCHETTE	BOOT	CAPUCHON DE CAUCHO
	9934421	1	PORTAOGGETTI	PORTE-OBJETS	ABLAGE	UTILITY HOLDER	PORTAOBJETOS
	9934422	1	PARETE DIVISORIA D	CLOISON	TRENNWAND	PARTITION PANEL	TABIQUE
	9934423	1	PARETE DIVISORIA S	CLOISON	TRENNWAND	PARTITION PANEL	TABIQUE
	9934424	3	TAMPONE DI GOMMA	TAMPON CAOUTCHOU	GUMMIPUFFER	RUBBER PAD	TOPE DE GOMA
	9934425	1	GUARNIZIONE	GARNITURE	UNTERLAGE	LINING	FORRO
	9934426	1	FELTRO	FEUTRE	FILZ	FELT	FIELTRO
	9934427	1	TAPPETO	TAPIS	BELAG	MAT	ALFOMBRA
	9934434	2	PROFILATO DI GOMMA	PROFILE CAOUTCHOU	PROFILGUMMI	RUBBER WEATHER- STRIP	PERFIL DE GOMA
	9934438	2	STAFFETTA	ETRIER	HALTER	BRACKET	SOPORTE
	9934441	2	BOTTONE A SCATTO	AGRAFE	KLEMMSTUECK	FASTENER	SUJETADOR
	9934442	2	FASCETTA	COLLIER	HALTEBAND	STRAP	ABRAZADERA
	9934445	4	AMMORTIZZATORE	AMORTISSEUR	STOSSDAEMPFER	SHOCK ABSORBER	AMORTIGUADOR
	9934447	2	GANCIO	CROCHET	HAKEN	HOOK	GANCHO
	9934462	1	DEFLETTORE	DEFLECTEUR	LEITBLECH	DEFLECTOR	DEFLECTOR
	9934463	1	ASTICINA	TIGE	STANGE	ROD	VARILLA
	9934464	1	SUPPORTO D	SUPPORT	LAGER	SUPPORT	SOPORTE
	9934465	1	SUPPORTO S	SUPPORT	LAGER	SUPPORT	SOPORTE
	9934466	1	PADIGLIONE	PAVILLON	DACH	ROOF PANEL	TECHO
	9934471	1	BOCCOLA	DOUILLE	BUECHSE	BUSH	CASQUILLO
	9934472	1	MOLLA	RESSORT	FEDER	SPRING	RESORTE
	9934473	1	CORNICE	MONTURE	RAHMEN	FRAME	MARCO
	9934478	53	ROSETTA DI SICUREZZA	RONDELLE FREIN	SICHERUNGSRING	LOCKWASHER	ARANDELA DE FRENO
	9934481	1	POMELLO	BOUTON	KNEBELGRIFF	KNOB	BOTON
	9934482	2	RIPARO	PROTECTION	ABDECKUNG	PROTECTION	DEFENSA
	9934487	1	PARETE DIVISORIA	CLOISON	TRENNWAND	PARTITION PANEL	TABIQUE
	9934488	1	PARETE DIVISORIA	CLOISON	TRENNWAND	PARTITION PANEL	TABIQUE
	9955146	1	SUPPORTO	SUPPORT	LAGER	SUPPORT	SOPORTE
	9955147	2	ANELLO DI GOMMA	BAGUE CAOUTCHOU	GUMMRING	RUBBER RING	GUARNICION DE CAUCHO
	9955158	53	VITE	VIS	SCHRAUBE	SCREW	TORNILLO
	9955159	22	VITE	VIS	SCHRAUBE	SCREW	TORNILLO
	9955163	4	VITE	VIS	SCHRAUBE	SCREW	TORNILLO
	9955164	4	DADO	ECROU	MUTTER	NUT	TUERCA



20676 1

1009 01 - 02 - 03 - 04

SUPPORT DE BATTERIE

L1.30

REVISION A JOUR	1	2	3
DATE	10-71		

TRACTEUR 1000

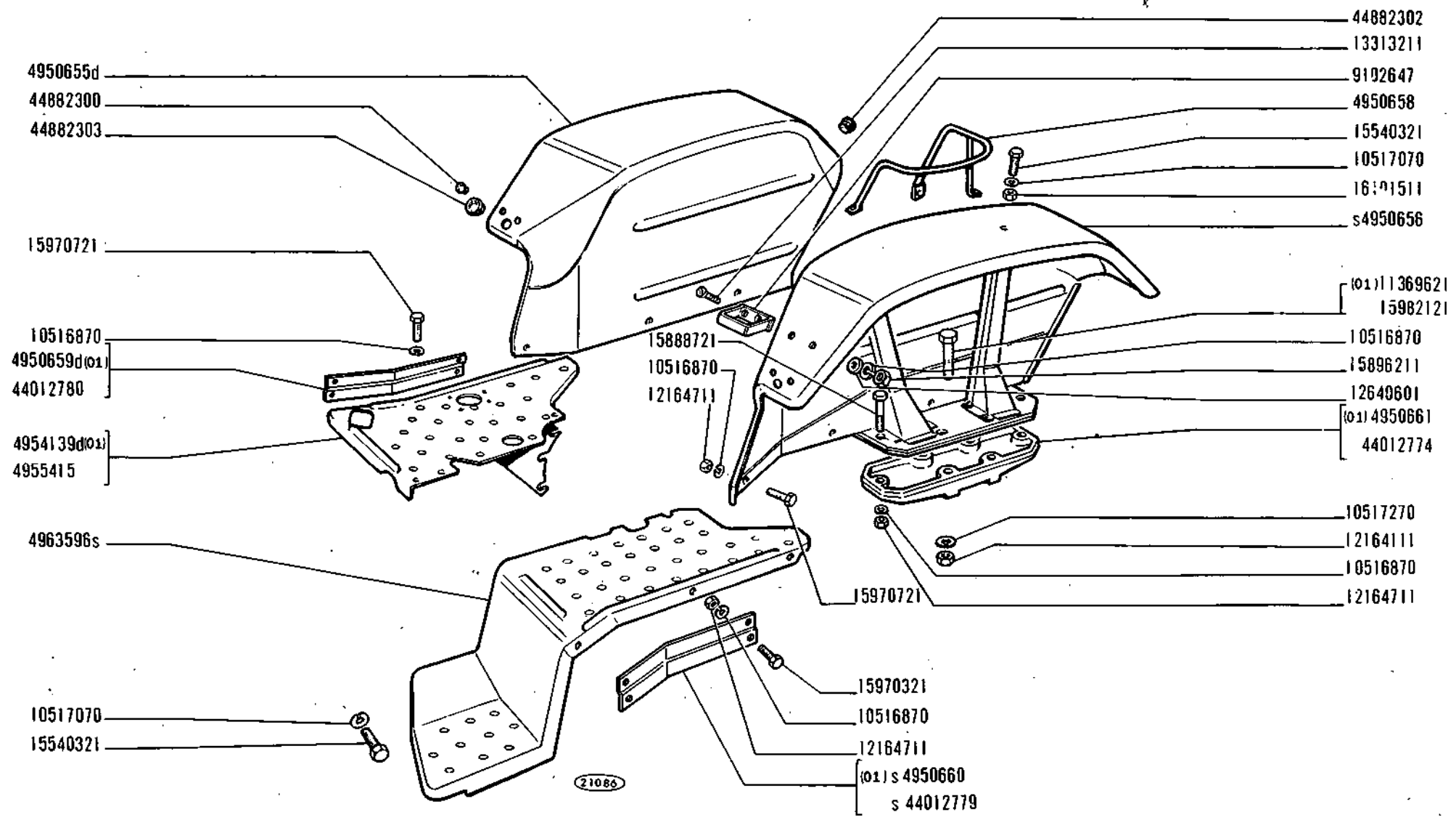
AILES ET PLANCHERS

PLANCHE

L3.04

MISE A JOUR	1 ^{er}	2 ^e	3 ^e
DATE	10-71		

Modif.	Référence		Qté	Désignation	Pièce spécifique au modèle :	Voir nota :
		4950655	1	Garde boue droit complet		
		4950656	1	Garde boue gauche complet		
		4950658	1	Dossier de siège complet		
		4950659	1	Plaque droite de jonction plancher garde boue	(01)	
		4950660	1	Plaque gauche de jonction plancher garde boue	(01)	
		4950661	2	Entretoise de fixation de garde boue	(01)	
		4954139	1	Plancher droit complet	(01)	
		4955415	1	Plancher droit complet		
		4963596	1	Plancher gauche complet		
		9102647	1	Poignée de garde boue		
		10516870	17	Rondelle W 10		
		10517070	4	Rondelle W 12		
		10517270	8	Rondelle W 16		
		11369621	8	Vis HM 16 x 1,50 -110	(01)	
		12164111	8	Ecrou HM 16 x 1,50		
		12164711	16	Ecrou HM 10 x 1,25		
		12640601	2	Rondelle 6 x 25 x 2		
		13313211	2	Vis F 90 B cruciforme M 6 x 1 - 20		
		15540321	7	Vis HM 12 x 1,25 - 25		
		15888721	4	Vis HM 10 x 1,25 - 55		
		15896211	2	Ecrou HM 6 x 1		
		15970321	4	Vis HM 10 x 1,25 - 16		
		15970721	12	Vis HM 10 x 1,25 - 25		
		15982121	8	Vis HM 16 x 1,5 - 60		
		13101511	3	Ecrou HM 12 x 1,25		
		44012774	2	Entretoise de fixation garde boue (80 m/m)		
		44012779	1	Plaque D de jonction plancher garde boue		
		44012780	1	Plaque G de jonction plancher garde boue		
		44012781	4	Entretoise		
		44882300	6	Obturateur caoutchouc pour trou Ø 7		
		44882302	1	Obturateur caoutchouc pour trou Ø 11		
		44882303	4	Obturateur caoutchouc pour trou Ø 16		



1000 01 - 02 - 03 - 04

AILES ET PLANCHERS

L3.04

MISE A JOUR		1 ^{er}	2 ^e	3 ^e
DATE	10-71			

10374801 (03)

10519201 (03)

11195370 (03)

10794011 (03)

4961415 (03)

10516470 (03)

15896211 (03)

(03) 10902221

(03) 4961401

(01-02) 16043221

(02) 44012507

(01) 4961074

(01) 10374801

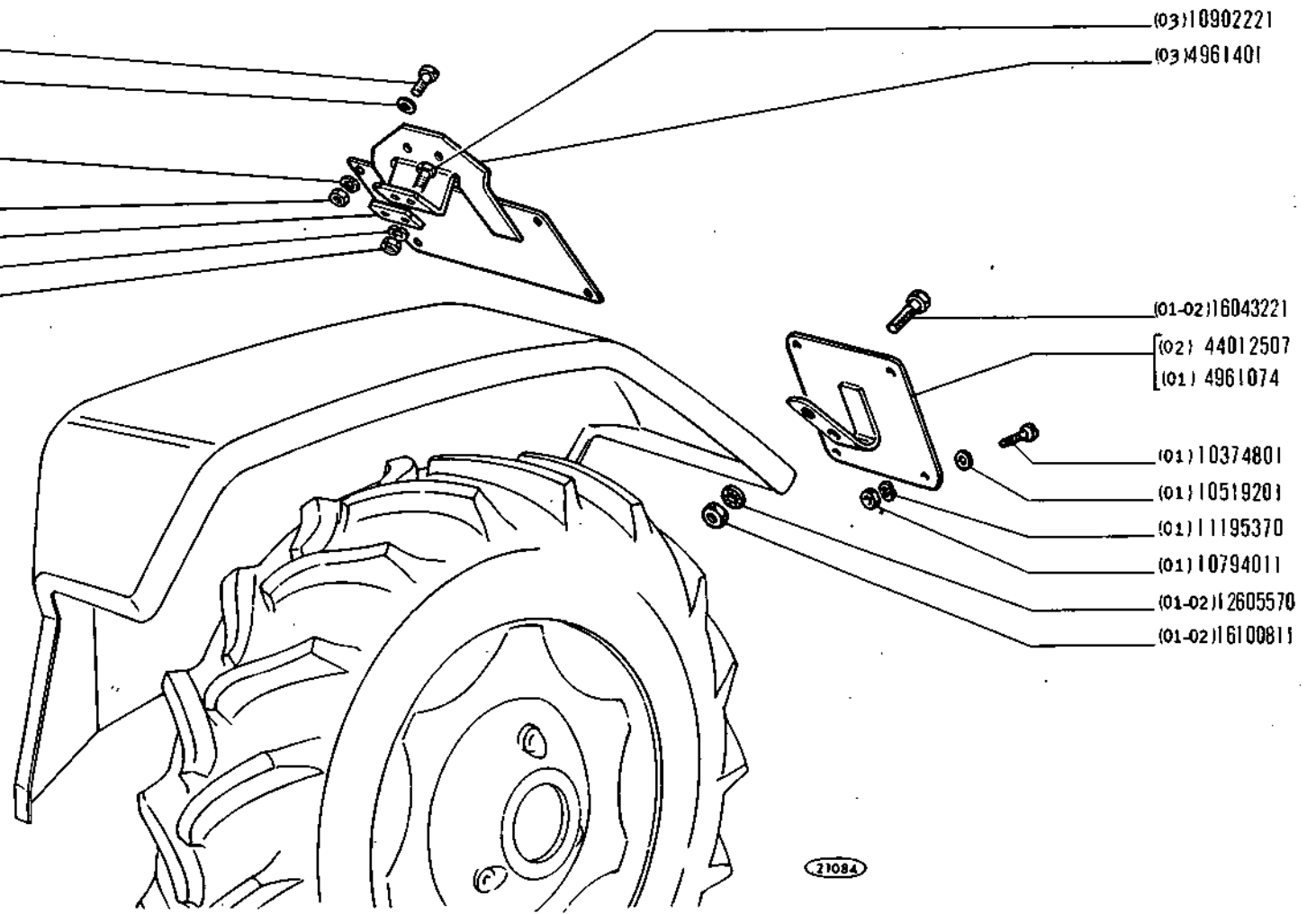
(01) 10519201

(01) 11195370

(01) 10794011

(01-02) 12605570

(01-02) 16100811

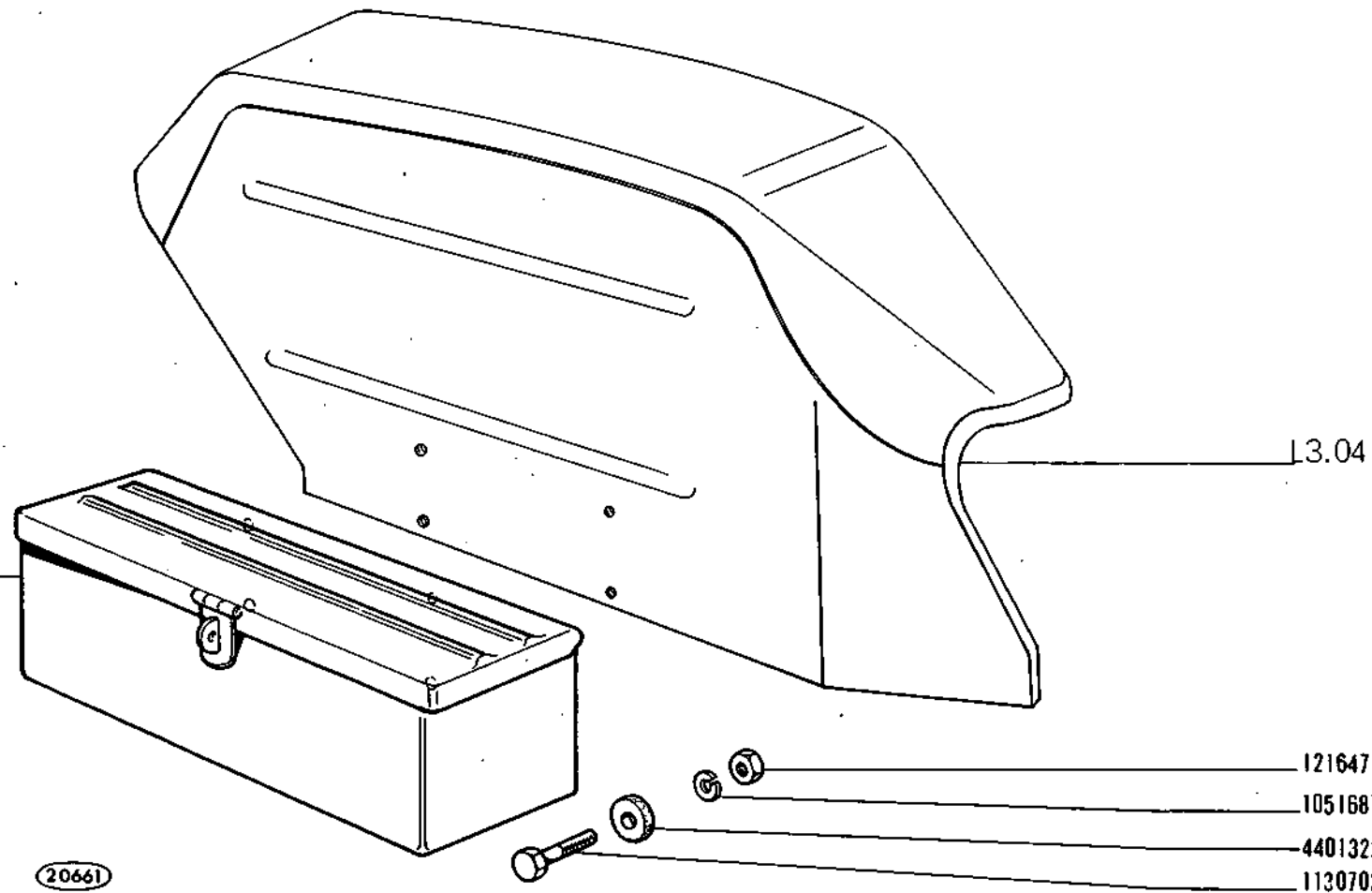


1000 01 - 02 - 03

PLAQUE D'IMMATRICULATION

L4.01

MISE A JOUR		1 ^{re}	2 ^e	3 ^e
DATE	10-71			



1000 01 - 02 - 03-04

BOITE A OUTILS

L4.03

MISE A JOUR		1 ^{er}	2 ^e	3 ^e
DATE	10-71			

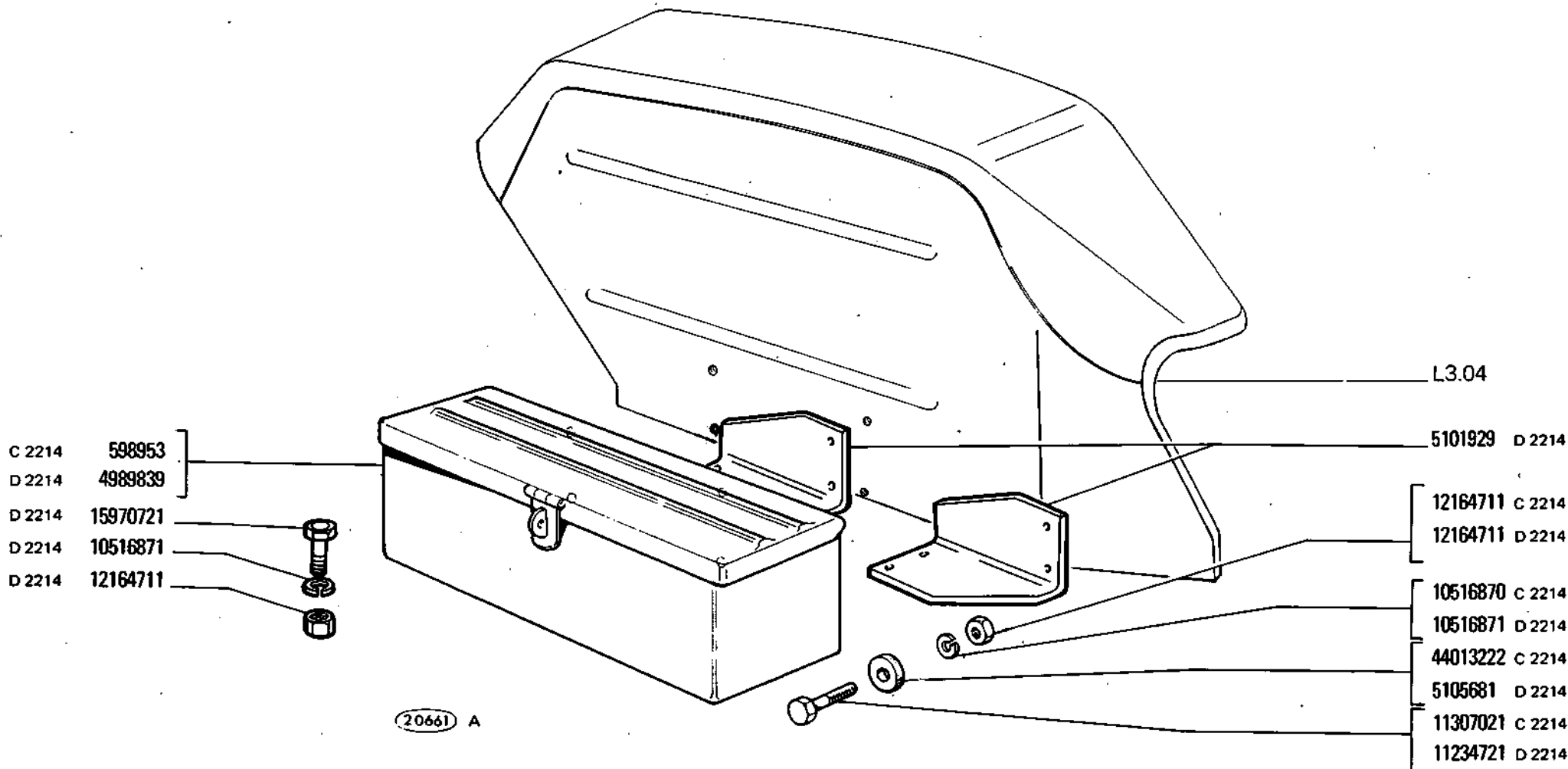
TRACTEUR 1000

SIEGE DU CONDUCTEUR (SUPER CONFORT)

PLANCHE
M1.01

MISE A JOUR	1°	2°	3°
DATE	10-71		

Modif.	Référence	Qté	Désignation	Pièce spécifique au modèle :	Voir nota :
	563991	6	Vis		
	585801	1	Bouchon plastique		
	595705	1	Poignée de réglage de suspension		
	595706	1	Manchon fileté		
	595709	4	Axe pivot de bras de suspension		
	595711	1	Axe du support du bras de suspension		
	595714	8	Bague de l'axe de pivot		
	595715	2	Bague de l'axe support		
	595716	4	Goupille		
	595718	2	Ressort de suspension		
	595720	1	Disque du ressort de suspension		
	595859	1	Entretoise de ressort de suspension		
	596287	1	Bras supérieur de suspension		
	596290	1	Couvercle de support de suspension		
	596291	1	Tampon de siège		
	598272	1	Support du ressort de suspension		
	4094827	1	Ressort de rappel		
	4135180	1	Poignée de levier		
	4957469	1	Support de suspension		
	4964693	1	Dossier du siège complet		
	4964694	1	Dossier supérieur complet		
	4964714	1	Carénage du dossier		
	4964720	1	Carénage dossier supérieur		
	4964726	2	Montant support du dossier		
	4964739	4	Equerre butée de mouvement		
	4964749	4	Vis de fixation dossier du siège		
	4964809	1	Coussin de siège complet		
	4964812	1	Semelle du siège complète		
	4964816	1	Glissière fixe droite		
	4964817	1	Glissière fixe gauche		
	4964826	1	Support de siège complet		
	4965576	1	Bras inférieur de suspension		
	4965796	1	Poignée de réglage de suspension		
	4970342	1	Support dossier supérieur		
	10516470	4	Rondelle W 6		
	10516670	8	Rondelle W 8		
	10516870	10	Rondelle W 10		
	10517070	9	Rondelle W 12		
	10519301	8	Rondelle 5 x 10 x 1		



1000

01 02 03 04

CASSETTE E RIPOSTIGLI

Coffres
Ablegefächer

Boxes and Receptacles
Cajones

L4.03

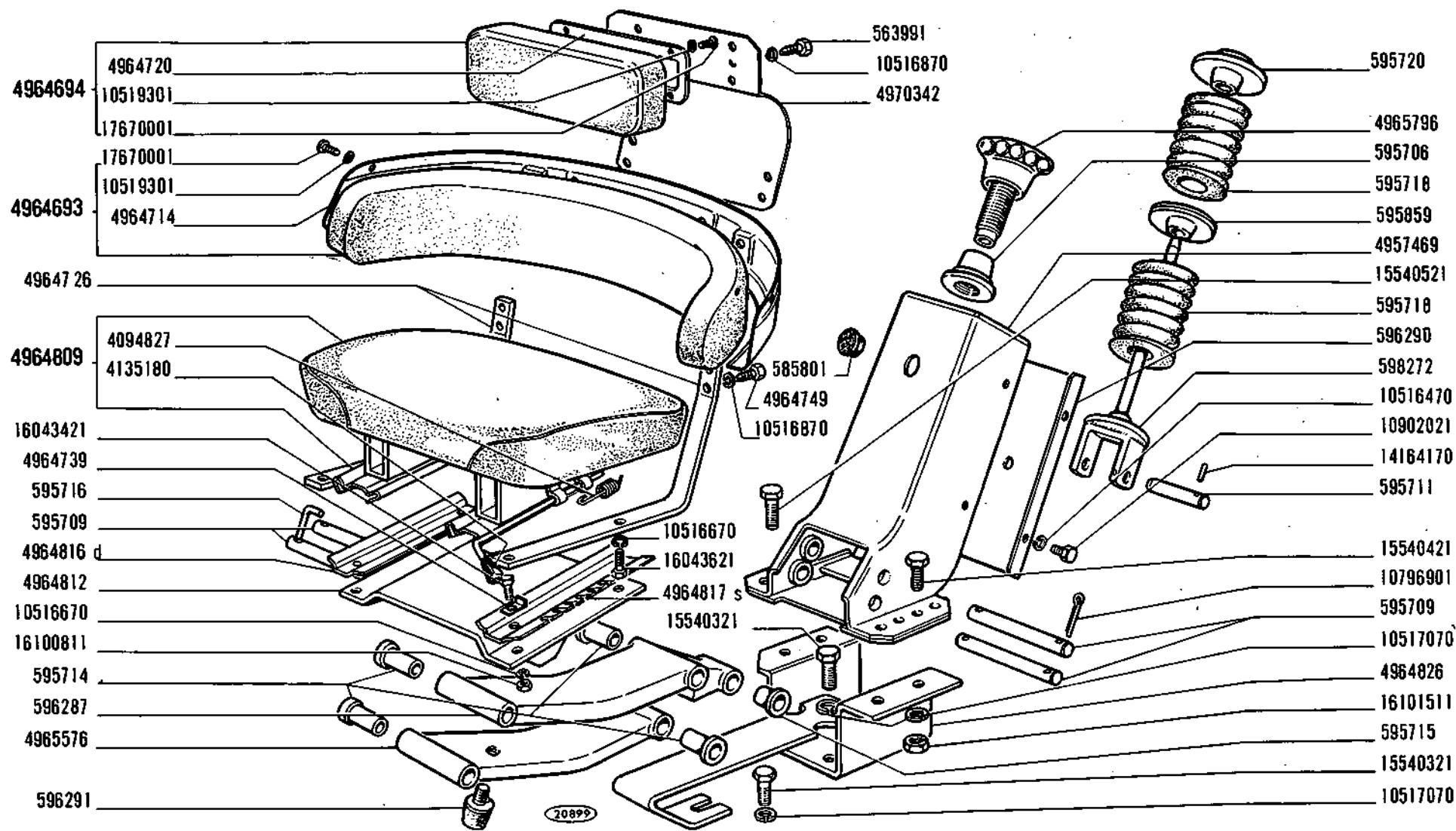
N.T.R.
248 T

FIAT 1000 (1 ED)

L403

(11-1971)

MODIF	N.ORDINAZ.	Q.	DENOMINAZIONE	DESIGNATION	BENENNUNG	DESCRIPTION	DENOMINACIONES
C 2214	598953	1	CASSETTA PER ATTREZZI	COFFRE A OUTILS	KASTEN F.WERKZEUGE	BOX	CAJA HERRAMIENTAS
C 2214	10516870	4	ROSETTA SICUREZZA	RONDELLE FREIN	SICHERUNGSRING	LOCKWASHER	ARANDELA DE FRENO
C 2214	11307021	4	VITE	VIS	SCHRAUBE	SCREW	TORNILLO
C 2214	12164711	4	DADO	ECROU	MUTTER	NUT	TUERCA
C 2214	44013222	4	DISTANZIALE	ENTRETOISE	ABSTANDSTUECK	SPACER	SEPARADOR
D 2214	4989839	1	CASSETTA PER ATTREZZI	COFFRE A OUTILS	KASTEN F. WERKZEUGE	TOOL BOX	CAJA HERRAMIENTAS
D 2214	5101929	2	STAFFA	ETRIER	HALTER	BRACKET	SOPORTE
D 2214	4989840	4	DISTANZIALE	ENTRETOISE	ABSTANDSTUECK	SPACER	SEPARADOR
D 2214	10516871	8	ROSETTA	RONDELLE	SCHEIBE	WASHER	ARANDELA
D 2214	11234721	4	VITE	VIS	SCHRAUBE	SCREW	TORNILLO
D 2214	12164711	8	DADO	ECROU	MUTTER	NUT	TUERCA
D 2214	15970721	4	VITE	VIS	SCHRAUBE	SCREW	TORNILLO

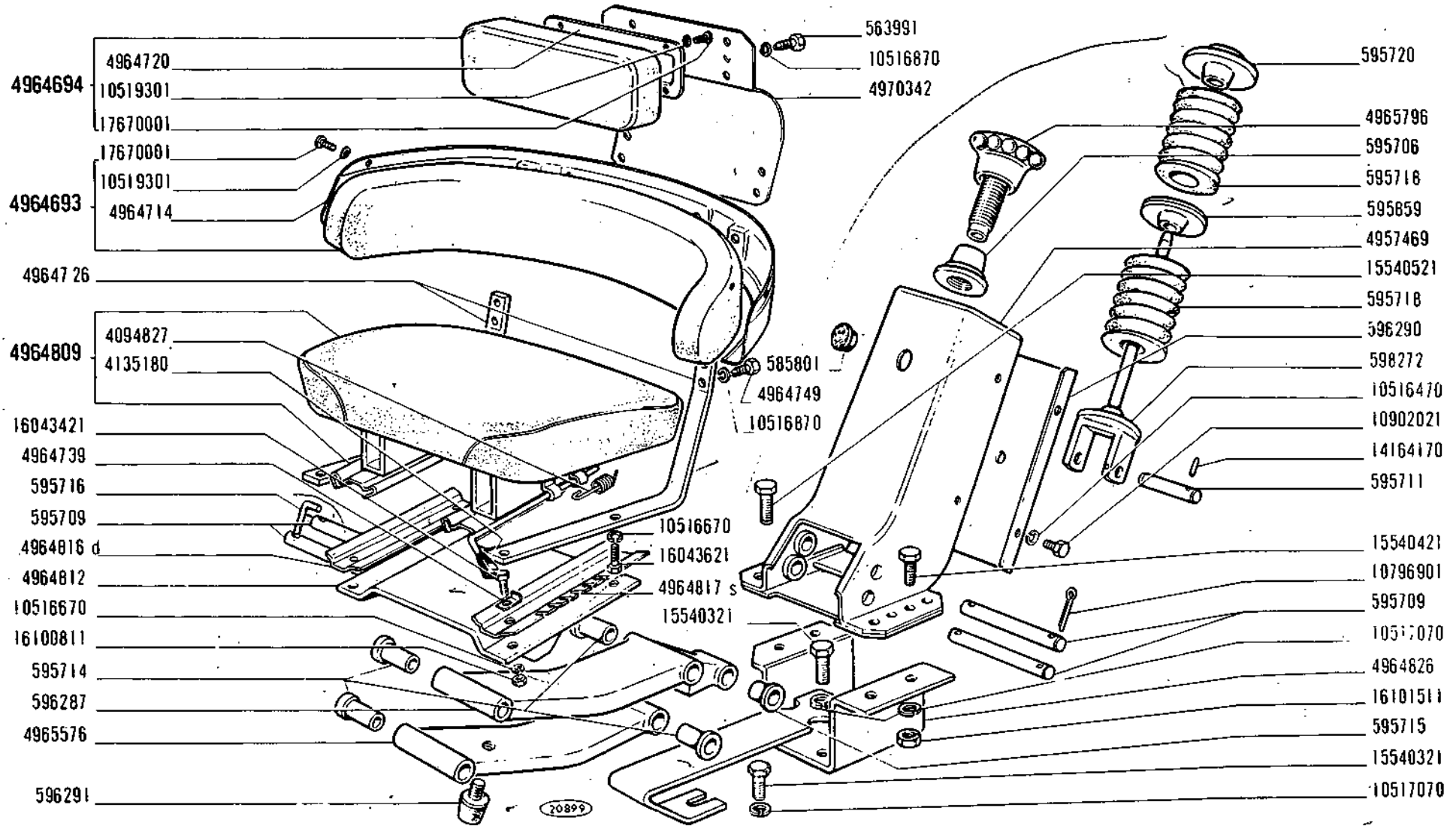


1000 01 - 02 - 03 - 04

SIEGE DU CONDUCTEUR

M1.01

MISE A JOUR	1 ^{er}	2 ^e	3 ^e
DATE			



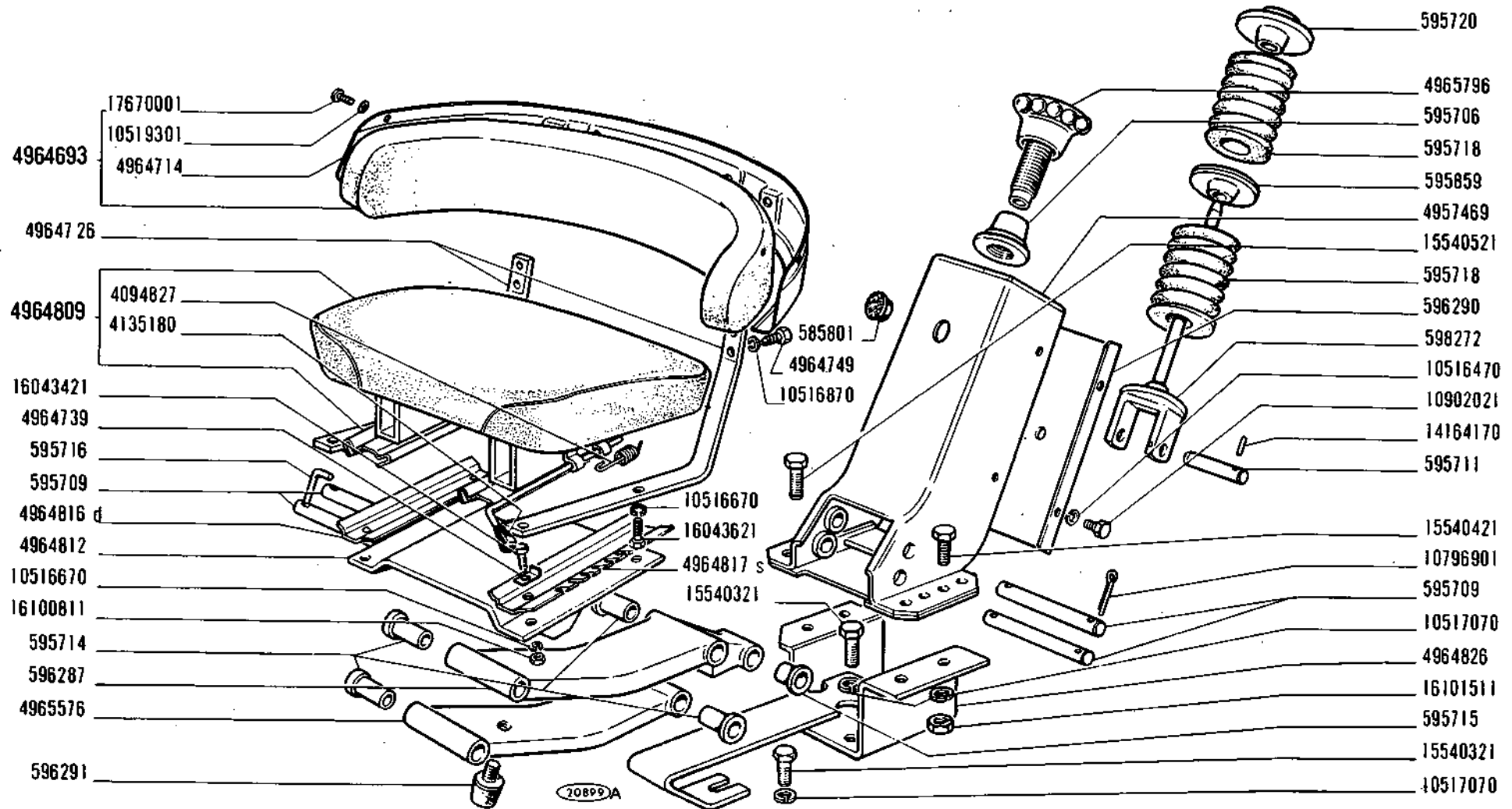
1000 01 - 02 - 03 - 04

SIEGE DU CONDUCTEUR

44018495
 4964847
 5003286

M1.01

MISE A JOUR	1 ^{re}	2 ^e	3 ^e
DATE	10-71		



C 2281

1000

01 02 03 04

SEDILE CONDUTTORE 4964807

*Siège de conducteur
Fahrersitz*

*Driver's Seat
Butaca de conductor*

M1.01

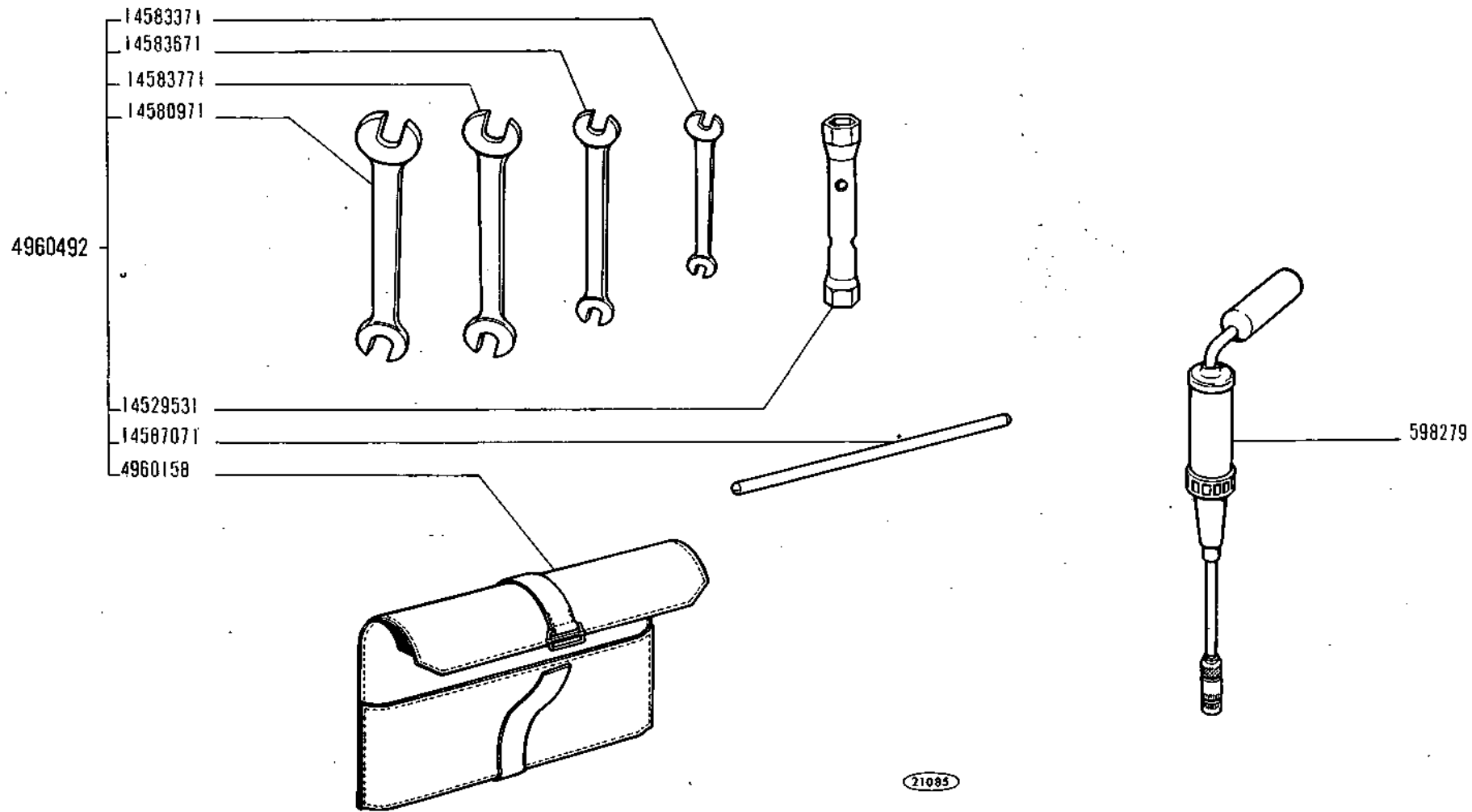
N.T.R.
255 T

MODIF	N.ORDINAZ.	Q.	DENOMINAZIONE	DESIGNATION	BENENNUNG	DESCRIPTION	DENOMINACIONES
ELIM	563991	6	VITE	VIS	SCHRAUBE	SCREW	TORNILLO
	585801	1	TAPPO	BOUCHON	STOPFEN	PLUG	TAPON
	595705	1	POMELLO	BOUTON	KNEBELGRIFF	KNOB	BOTON
	595706	1	MANICOTTO	MANCHON	SPANNSCHLOSS	SLEEVE	TUERCA
	595709	4	PERNO	AXE	BOLZEN	PIN	EJE
	595711	1	PERNO	AXE	BOLZEN	PIN	EJE
	595714	8	BOCCOLA	DOUILLE	BUECHSE	BUSH	CASQUILLO
	595715	2	BOCCOLA	DOUILLE	BUECHSE	BUSH	CASQUILLO
	595716	4	SPINA	GOUVILLE	STIFT	PIN	PASADOR
	595718	2	MOLLA	RESSORT	FEDER	SPRING	RESORTE
	595720	1	DISCO	DISQUE	SCHIEBE	PLATE	DISCO
	595859	1	DISTANZIALE	ENTRETOISE	ABSTANDSTUECK	SPACER	SEPARADOR
	596287	1	BRACCIO SUP.	BRAS	STUTZARM	ARM	BRAZO
	596290	1	COPERCHIO	COUVERCLE	DECKEL	COVER	TAPA
	596291	1	TAMPONE	TAMPON	GUMMIPUFFER	PAD	TOPE
	598272	1	SUPPORTO	SUPPORT	LAGER	SUPPORT	SOPORTE
	4094827	1	MOLLA	RESSORT	FEDER	SPRING	RESORTE
	4135180	1	IMPUGNATURA	POIGNEE	GRIFF	KNOB	BOTON
	4957469	1	SUPPORTO	SUPPORT	LAGER	SUPPORT	SOPORTE
	4964693	1	SCHIENALE	DOSSIER	RUECKENLEHNE	BACK	RESPALDO
ERA	4964694	1	SCHIENALE SUP.COMPL.	DOSSIER	RUECKENLEHNE	BACK	RESPALDO
	4964714	1	RINFORZO	RENFORT	VERSTAERKUNG	REINFORCEMENT	REFUERZO
ERA	4964720	1	RINFORZO	RENFORT	VERSTAERKUNG	REINFORCEMENT	REFUERZO
	4964726	2	MONTANTE	MONTANT	SAULE	PILLAR	MONTANTE
	4964739	4	ARRESTO	BUTEE	ANSCHLAG	STOP	TOPE
	4964749	4	VITE	VIS	SCHRAUBE	SCREW	TORNILLO
	4964809	1	CUSCINO	COUSSIN	SITZPOLSTER	CUSHION	ASIENTO
	4964812	1	PIASTRA	PLAQUE	PLATTE	PLATE	PLACA
	4964816	1	GUIDA D	GLISSIERE	SCHIENE	GUIDE	GUIA
	4964817	1	GUIDA S	GLISSIERE	SCHIENE	GUIDE	GUIA
	4964826	1	SUPPORTO	SUPPORT	LAGER	SUPPORT	SOPORTE
	4965576	1	BRACCIO INF.	BRAS	STUTZARM	ARM	BRAZO
	4965796	1	POMELLO	BOUTON	KNEBELGRIFF	KNOB	BOTON
ERA	4970342	1	SUPPORTO	SUPPORT	LAGER	SUPPORT	SOPORTE
	10101511	4	DADO	ECROU	MUTTER	NUT	TUERCA
	10516470	4	ROSETTA SICUREZZA	RONDELLE FREIN	SICHERUNGSRING	LOCKWASHER	ARANDELA DE FRENO
	10516670	8	ROSETTA SICUREZZA	RONDELLE FREIN	SICHERUNGSRING	LOCKWASHER	ARANDELA DE FRENO
ELIM	10516870	6	ROSETTA SICUREZZA	RONDELLE FREIN	SICHERUNGSRING	LOCKWASHER	ARANDELA DE FRENO
	10517070	9	ROSETTA SICUREZZA	RONDELLE FREIN	SICHERUNGSRING	LOCKWASHER	ARANDELA DE FRENO
ELIM	10519301	4	ROSETTA PIANA	RONDELLE	SCHIEBE	WASHER	ARANDELA
	10796901	4	COPIGLIA	GOUVILLE	SPLINT	PIN	PASADOR ABIERTO
	10902021	4	VITE	VIS	SCHRAUBE	SCREW	TORNILLO
	14164170	1	SPINA	GOUVILLE	STIFT	PIN	PASADOR
	15540321	5	VITE	VIS	SCHRAUBE	SCREW	TORNILLO
	15540421	2	VITE	VIS	SCHRAUBE	SCREW	TORNILLO
	15540521	2	VITE	VIS	SCHRAUBE	SCREW	TORNILLO

FIAT 1000 (1 ED)

M101 (11-1971)

MODIF	N.ORDINAZ.	Q.	DENOMINAZIONE	DESIGNATION	BENENNUNG	DESCRIPTION	DENOMINACIONES
	16043621	4	VITE	VIS	SCHRAUBE	SCREW	TORNILLO
	16043621	4	VITE	VIS	SCHRAUBE	SCREW	TORNILLO
	16100811	4	DADO	ECROU	MUTTER	NUT	TUERCA
ELIM	17670001	4	VITE	VIS	SCHRAUBE	SCREW	TORNILLO
	10516870	4	ROSETTA DI SICUREZZA	RONDELLE FREIN	SICHERUNGSRING	LOCKWASHER	ARANDELA DE FRENO
	10519301	4	ROSETTA	RONDELLE	SCHEIBE	WASHER	ARANDELA
	17670001	4	VITE	VIS	SCHRAUBE	SCREW	TORNILLO



1000 01 - 02 - 03 - 04

OUTILLAGE

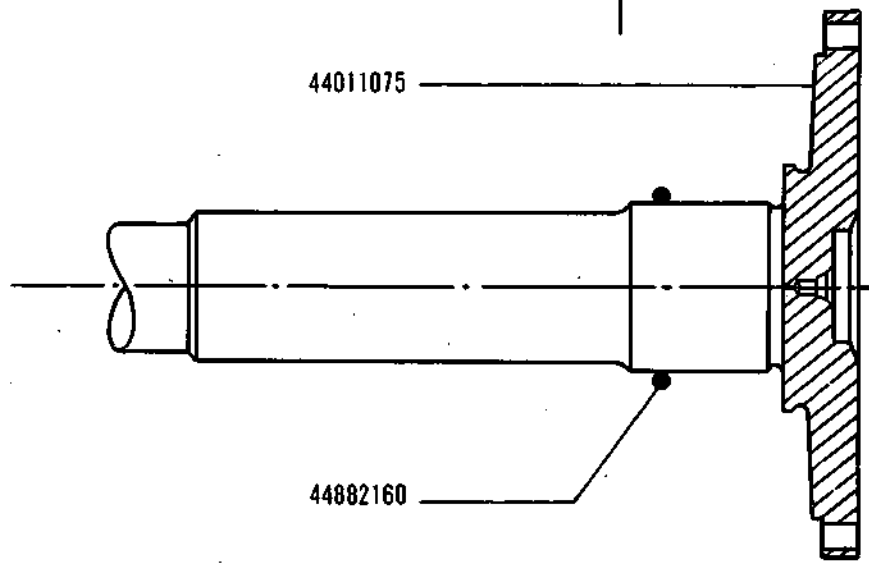
Z1.01

MISE A JOUR	1 ^{er}	2 ^e	3 ^e
DATE	10-71		

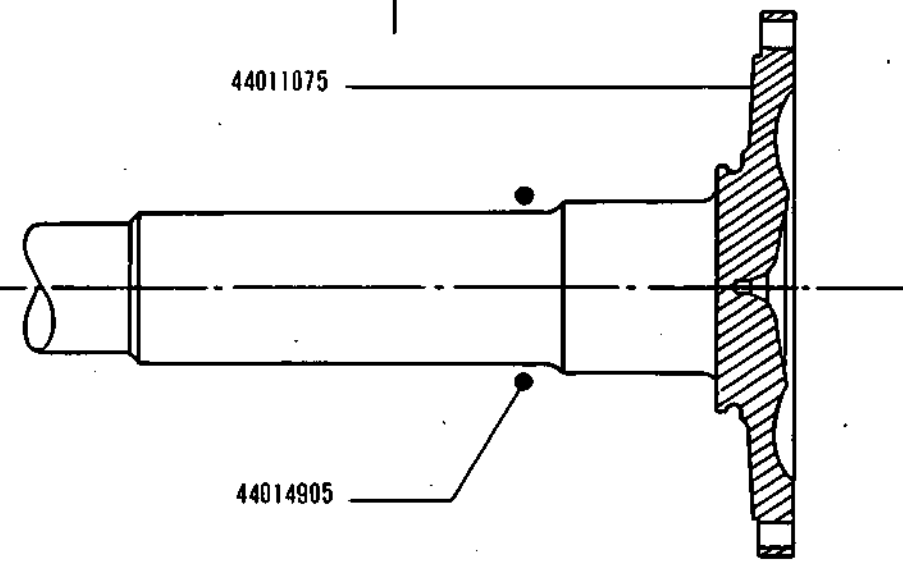
MODIFICATIONS

Planche concernée et norme de rechange

C 1555 → Jusqu'au vérin n° 10548	D 1555 à partir du vérin n° 10549 →	D2.10 - D2.12 D2.10 : 495140T = 4964484 + 62300174 D2.12 : 44070716 = 62300172 44070715 - 44070725 = 62300175 + 62300176 + 62300177 + 62300178
C 1562 → Jusqu'au tracteur n° 955037	D 1562 à partir du tracteur n° 955038 →	D3.14 - D3.14 a
C 1563 → Jusqu'au relevage n° 11532	D 1563 à partir du relevage 11533 →	E2.24 - E2.28 - E2.28 a E2.24 : 4851302 = 4973226 + 11087875 + 11088075 E2.28 - E2.28 a
C 1564 → Jusqu'au tracteur 955359	D 1564 à partir du tracteur 955360 →	B4.01 44011075 = 44011075 + 44014905



C 1564



D.1564

Modifica

Sgr. Interessati e Norme di ricambio

C 1555 → aut. n.	D 1555 aut. n. →	D2.10/1 - D2.12
C 1562 → aut. n. 955037	D 1562 aut. n. 955058 →	B4.01/1 - B4.01/1A
C 1565 → aut. n.	D 1565 aut. n. →	B4.01/1A - B4.11/1 - B4.12/1 - D3.14/1
C 1694 → aut. n.	D 1694 aut. n. →	D2.10/1 (N.T.R. - 232 T) 4953099 = 44018399 + 44018396 + 44018436 + + 44018437 + 44018438 + 44018439 + + 10516870 + 12644300 + 15970320 4951230 = 44018400
C 1972 → aut. n. 906513	D 1972 aut. n. 906514 →	B2.15 - B2.15/A - B3.04 - B3.04/A - B3.05 - B3.05/A - B3.09 - B3.09/A - B3.16 - B3.16/A - B4.01/1A - B4.01/1B - B4.04/1 - B4.04/1A - B4.11/1 - B4.12/1 - B4.12/1A - B4.15 - B4.15/1 - D3.14/1 - D3.14/1A - D3.16/1 - D3.16/1A
C 1979 → aut. n. 906029	D 1979 aut. n. 906030 →	(N.T.R. - 218 T) A0.01 - A1.02 - A1.03 - A1.15 - A1.16 - A1.16/A - A2.21 - A2.24 - A2.24/A - A2.25 - A2.25/A - A2.26 - A2.26/1 - A2.26/1A - A2.27 - A2.27/A - A2.28 - A2.28/1 - A2.33 - A2.35 - A2.35/1 - A2.35/2 - A2.37 - D2.11 - L1.01/1
C 2034 → aut. n.	D 2034 aut. n. →	B3.09/A - B3.16/A - B3.16/B (N.T.R. - 233 T) B3.09/A : 510921T = 5101574

Modifica

Sgr. interessati e Norme di ricambio

C 2035 → aut. n.	D 2035 aut. n. →	B4.11/1 - D3.14/1	(N.T.R. - 228 T)
C 2036 → aut. n.	D 2036 aut. n. →	B4.11/1	(N.T.R. - 228 T)
C 2037 → aut. n.	D 2037 aut. n. →	B4.11/1 -25392 = 25886	(N.T.R. - 228 T)
C 2038 → aut. n.	D 2038 aut. n. →	B4.11/1 - B4.12/1	(N.T.R. - 228 T)
C 2055 → aut. n.	D 2055 aut. n. →	F4.01/3 - F6.29/6 - F6.29/1A - F6.34 - F6.34/A - F6.34/1 - F6.34/1A	(N.T.R. - 228 T)
C 2233 → aut. n.	D 2233 aut. n. →	B3.05/A - B3.09/A - B3.16/A - B4.04/1A - B3.16/B B3.09/A: 5101574 = 5107805 + B3.05/A (44013087) + + 4958659 + 12574821 + + B4.04/1A (5107631)	(N.T.R. - 251 T)

Modifica		Sgr. interessati e Norme di ricambio
C 1555 → aut. n.	D 1555 aut. n. →	D2.10/1 - D2.12
C 1562 → aut. n. 955037	D 1562 aut. n. 955058 →	B4.01/1 - B4.01/1A
C 1565 → aut. n.	D 1565 aut. n. →	B4.01/1A - B4.11/1 - B4.12/1 - D3.14/1
C 1694 → aut. n.	D 1694 aut. n. →	D2.10/1 (N.T.R. - 232 T) 4953009 = 44018399 + 44018396 + 44018436 + + 44018437 + 44018438 + 44018439 + + 10516870 + 12644300 + 15970320 4951230 = 44018400
C 1972 → aut. n. 906513	D 1972 aut. n. 906514 →	B2.15 - B2.15/A - B3.04 - B3.04/A - B3.05 - B3.05/A - B3.09 - B3.09/A - B3.16 - B3.16/A - B4.01/1A - B4.01/1B - B4.04/1 - B4.04/1A - B4.11/1 - B4.12/1 - B4.12/1A - B4.15 - B4.15/1 - D3.14/1 - D3.14/1A - D3.16/1 - D3.16/1A
C 1979 → aut. n. 906029	D 1979 aut. n. 906030 →	(N.T.R. - 218 T) A0.01 - A1.02 - A1.03 - A1.15 - A1.16 - A1.16/A - A2.21 - A2.24 - A2.24/A - A2.25 - A2.25/A - A2.26 - A2.26/1 - A2.26/1A - A2.27 - A2.27/A - A2.28 - A2.28/1 - A2.33 - A2.35 - A2.35/1 - A2.35/2 - A2.37 - D2.11 - L1.01/1
C 2034 → aut. n.	D 2034 aut. n. →	B3.09/A - B3.16/A - B3.16/B (N.T.R. - 233 T) B3.09/A : 5100211 = 5101574

Modifica		Sgr. interessati e Norme di ricambio
C 2035 → aut. n.	D 2035 aut. n. →	B4.11/1 - D3.14/1 (N.T.R. - 228 T)
C 2036 → aut. n.	D 2036 aut. n. →	B4.11/1 (N.T.R. - 228 T)
C 2037 → aut. n.	D 2037 aut. n. →	B4.11/1 (N.T.R. - 228 T) -25092 = 25886
C 2038 → aut. n.	D 2038 aut. n. →	B4.11/1 - B4.12/1 (N.T.R. - 228 T)
C 2055 → aut. n.	D 2055 aut. n. →	(N.T.R. - 228 T) F4.01/3 - F6.29/6 - F6.29/1A - F6.34 - F6.34/A - F6.34/1 - F6.34/1A

Modifica		Sgr. Interessati e Norme di ricambio
C 1555 → aut. n.	D 1555 aut. n. →	D2.10 - D2.12 D2.10: $\overline{.495145T} = 4964484 + D2.12 (9956207)$ D2.12: $\overline{9024373, 9024374} = 62300175 + 62300178 +$ $+ 62300177$
C 1562 → aut. n. 955037	D 1562 aut. n. 955038 →	D2.11 - D3.14 - D3.14/A - E2.20
C 1563 → Sollevatore n. 11532	D 1563 Sollevatore n. 11533 →	E2.24 - E2.28 - E2.28/A
C 1564 → aut. n.	D 1564 aut. n. →	B4.01 $\overline{44011075} = 44011075 + 44014905$
C 1676 → mot. n. 233633	D 1676 mot. n. 233634 →	A2.24 - A2.28/1 A2.24: $\overline{260349} = 769826$
C 1694 → aut. n.	D 1694 aut. n. →	D2.10 (N.T.R. - 231 T) $\overline{4953099} = 44018399 + 44018396 + 44018436 +$ $+ 44018437 + 44018438 + 44018439$ $+ 10516870 + 12644300 + 15970320$ $\overline{4954030} = 44018400$
C 1844 → aut. n. 956999	D 1844 aut. n. 957000 →	D2.11 - D2.12 - D2.12/A (N.T.R. - 203 T) D2.11: $\overline{.4951448} = 44018271$
C 1937 → aut. n.	D 1937 aut. n. →	E2.23 - E2.28 (N.T.R. - 225 T) E2.23: $\overline{.4964355} = 4972952 + 4972954$

Modifica		Sgr. interessati e Norme di ricambio
C 1938 → aut. n.	D 1938 aut. n. →	E2.23 - E2.27 (N.T.R. - 225 T) E2.23: 4972952 = 4974042 + 4974021
C 1940 → aut. n.	D 1940 aut. n. →	E2.20 - E2.23 - E2.24 (N.T.R. - 225 T) E2.20: 4964000 = 4998226 4964007 = 4998227 E2.23: 4974042 = 5100030 + 5100096 + 4951476 + + 4968131 + 14457281 + + n. 4 15541021
C 1942 → aut. n.	D 1942 aut. n. →	A1.01 - A1.05 (N.T.R. - 212 T) A1.01: 4654690 = 4675654 + A1.05 (n. 6 4674336) A1.05: 4663901, 4653302 = 4674336
C 1956 → aut. n.	D 1956 aut. n. →	F2.01 - F6.08 - F6.08/1 (N.T.R. - 215 T) F2.01: 4187122 = 4692478
C 1958 II-1975	D 1958 II-1975	F2.01 - F6.08/1 - F6.08/2 (N.T.R. - 215 T) F2.01: 4692478 = 4699705
C 1961 → aut. n.	D 1961 aut. n. →	E2.20 (N.T.R. - 215 T)
C 1974 → aut. n.	D 1974 aut. n. →	A1.01 (N.T.R. - 218 T) 4975654 = 4694518 + 4690380
C 1975 → aut. n. 458620	D 1975 aut. n. 458621 →	A1.02 - A1.03 (N.T.R. - 218 T)

Modifica		Sgr. interessati e Norme di ricambio
C 1555 → aut. n.	D 1555 aut. n. →	D2.10 - D2.12 D2.10: 495145T = 4964484 + D2.12 (9956207) D2.12: 9024373, 9024374 = 62300175 + 62300178 + 62300177
C 1562 → aut. n. 955037	D 1562 aut. n. 955038 →	D2.11 - D3.14 - D3.14/A - E2.20
C 1563 → Sollevatore n. 11532	D 1563 Sollevatore n. 11533 →	E2.24 - E2.28 - E2.28/A
C 1564 → aut. n.	D 1564 aut. n. →	B4.01 44011075 = 44011075 + 44014905
C 1676 → mot. n. 233633	D 1676 mot. n. 233634 →	A2.24 - A2.28/1 A2.24: 769349 = 769826
C 1694 → aut. n.:	D 1694 aut. n. →	D2.10 (N.T.R. - 231 T) 4953009 = 44018399 + 44018396 + 44018436 + + 44018437 + 44018438 + 44018439 + 10516870 + 12644300 + 15970320 4951200 = 44018400
C 1834 → mot. n. 357264	D 1834 mot. n. 357265 →	A4.02 - A4.03 - A4.03/A (N.T.R. - 243T)
C 1844 → aut. n. 956999	D 1844 aut. n. 957000 →	D2.11 - D2.12 - D2.12/A (N.T.R. - 203 T) D2.11: 4961448 = 44018271
C 1937 → aut. n.	D 1937 aut. n. →	E2.23 - E2.28 (N.T.R. - 225 T) E2.23: 4964956 = 4972952 + 4972954

Modifica		Sgr. interessati e Norme di ricambio
C 1938 → aut. n.	D 1938 aut. n. →	E2.23 - E2.27 (N.T.R. - 225 T) E2.23: 4972952 = 4974042 + 4974021
C 1940 → aut. n.	D 1940 aut. n. →	E2.20 - E2.23 - E2.24 (N.T.R. - 225 T) E2.20: 4954006 = 4998226 4954007 = 4998227 E2.23: 4974042 = 5100030 + 5100096 + 4951476 + + 4968131 + 14457281 + + n. 4 15541021
C 1942 → aut. n.	D 1942 aut. n. →	A1.01 - A1.05 (N.T.R. - 212 T) A1.01: 4654690 = 4675654 + A1.05 (n. 6 4674338) A1.05: 4653301 , 4653302 = 4674336
C 1956 → aut. n.	D 1956 aut. n. →	F2.01 - F6.08 - F6.08/1 (N.T.R. - 215 T) F2.01: 4187122 = 4692478
C 1958 II-1975	D 1958 II-1975	F2.01 - F6.08/1 - F6.08/2 (N.T.R. - 215 T) F2.01: 4692478 = 4699705
C 1961 → aut. n.	D 1961 aut. n. →	E2.20 (N.T.R. - 215 T)
C 1974 → aut. n.	D 1974 aut. n. →	A1.01 (N.T.R. - 218 T) 4975654 = 4694518 + 4690380
C 1975 → aut. n. 458620	D 1975 aut. n. 458621 →	A1.02 - A1.03 (N.T.R. - 218 T)

Modifica		Sgr. interessati e Norme di ricambio
C 1979 → aut. n. 906029	D 1979 aut. n. 906030 →	(N.T.R. - 218 T) A0.01 - A1.02 - A1.03 - A1.15 - A1.16 - A1.16/A - A2.21 - A2.24 - A2.24/A - A2.25 - A2.25/A - A2.26 - A2.26/1 - A2.26/1A - A2.27 - A2.27/A - A2.28 - A2.28/1 - A2.33 - A2.35 - A2.35/1 - A2.35/2 - A2.37 - D2.11 - L1.01
C 2000 → aut. n.	D 2000 aut. n. →	E2.28 (N.T.R. - 229 T) 500946 = 4973222 + n. 2 1108775 509952 = 4973225 + 11087875 554225 = 4973223 + 11087875 4950981 = 4973352 + 11087875 509959 = 4973353 + 11087875 507018 = 4973224 + 11087875 - 10734201
C 2005 → aut. n.	D 2005 aut. n. →	(N.T.R. - 222 T) B1.25 - B1.25/A - B1.26 - B1.26/A
C 2022 → aut. n. 910713	D 2022 aut. n. 910714 →	A2.01 (N.T.R. - 225 T) .44013251 = 4999807 - 44013252
C 2025 → aut. n.	D 2025 aut. n. →	E2.23 (N.T.R. - 225 T) 4059077 = 4999255
C 2026 → aut. n.	D 2026 aut. n. →	E2.23 (N.T.R. - 225 T) .5100690 = 5011766 + 5011763
C 2027 → mot. n. 543216	D 2027 mot. n. 543217 →	F2.01 - F6.08/2 - F6.08/2A (N.T.R. - 225 T) F2.01: .4699705 = 4702248
C 2042 → aut. n.	D 2042 aut. n. →	E2.28 - E2.28/A (N.T.R. - 229 T) 4073222 = 5011774 + 5011782 4073223 = 5011775 + 5011783 4073225 = 5011777 + 5011783 4050980 = 5011779 + 5011783 4073352 = 5011780 + 5011783 4073353 = 5011781 + 5011783

Modifica		Sgr. interessati e Norme di ricambio
C 2054 → aut. n.	D 2054 aut. n. →	(N.T.R. - 228 T) F4.01 - F6.29 - F6.29/1 - F6.29/1A - F6.34 - F6.34/A - F6.34/1 - F6.34/1A
C 2065 → aut. n.	D 2065 aut. n. →	B1.01 - B1.05 - B1.05/A (N.T.R. - 230 T) B1.01: 44013163 = 44017801
C 2093 I-1977	D 2093 I-1977	D2.11 - D2.12/A - D2.12/B (N.T.R. - 233 T) D2.11: 44016271 = 5101601
C 2142 → aut. n.	D 2142 → aut. n.	B4.06 - B4.10 (N.T.R. - 241 T)
C 2164 → aut. n.	D 2164 aut. n. →	B2.04 (N.T.R. - 243T) 44011859 = 44015277 + 11070375 - 44011360
C 4616 VI-1972	D 4616 VI-1972	F6.08 (N.T.R. - 222 T) 9916655; 9916793 = 9925687 + 9925688

Modifica		Sgr. interessati e Norme di ricambio
C 1979 → aut. n. 906029	D 1979 aut. n. 906030 →	(N.T.R. - 218 T) A0.01 - A1.02 - A1.03 - A1.15 - A1.16 - A1.16/A - A2.21 - A2.24 - A2.24/A - A2.25 - A2.25/A - A2.26 - A2.26/1 - A2.26/1A - A2.27 - A2.27/A - A2.28 - A2.28/1 - A2.33 - A2.35 - A2.35/1 - A2.35/2 - A2.37 - D2.11 - L1.01
C 2000 → aut. n.	D 2000 aut. n. →	E2.28 (N.T.R. - 229 T) 599946 = 4973222 + n. 2 1108775 599952 = 4973225 + 11087875 551225 = 4973223 + 11087875 4950981 = 4973352 + 11087875 599959 = 4973353 + 11087875 597018 = 4973224 + 11087875 - 10734201
C 2005 → aut. n.	D 2005 aut. n. →	(N.T.R. - 222 T) B1.25 - B1.25/A - B1.26 - B1.26/A
C 2022 → aut. n. 910713	D 2022 aut. n. 910714 →	A2.01 (N.T.R. - 225 T) 44013251 = 4999807 - 44013252
C 2025 → aut. n.	D 2025 aut. n. →	E2.23 (N.T.R. - 225 T) 4959677 = 4999255
C 2026 → aut. n.	D 2026 aut. n. →	E2.23 (N.T.R. - 225 T) 5100030 = 5011766 + 5011763
C 2027 → mot. n. 543216	D 2027 mot. n. 543217 →	F2.01 - F6.08/2 - F6.08/2A (N.T.R. - 225 T) F2.01: 4699705 = 4702248
C 2042 → aut. n.	D 2042 aut. n. →	E2.28 - E2.28/A (N.T.R. - 229 T) 4973222 = 5011774 + 5011782 4973223 = 5011775 + 5011783 4973225 = 5011777 + 5011783 4950980 = 5011779 + 5011783 4973352 = 5011780 + 5011783 4973353 = 5011781 + 5011783

Modifica		Sgr. Interessati e Norme di ricambio
C 2054 → aut. n.	D 2054 aut. n. →	(N.T.R. - 228 T) F4.01 - F6.29 - F6.29/1 - F6.29/1A - F6.34 - F6.34/A - F6.34/1 - F6.34/1A
C 2065 → aut. n.	D 2065 aut. n. →	B1.01 - B1.05 - B1.05/A (N.T.R. - 230 T) B1.01: 44013163 = 44017801
C 2093 I-1977	D 2093 I-1977	D2.11 - D2.12/A - D2.12/B (N.T.R. - 233 T) D2.11: 44016271 = 5101601
C 4616 VI-1972	D 4616 VI-1972	F6.08 (N.T.R. - 222 T) 9916655; 9916793 = 9925687 + 9925688

Modifica		Sgr. interessati e Norme di ricambio
C 1979 → aut. n. 906029	D 1979 aut. n. 906030 →	(N.T.R. - 218 T) A0.01 - A1.02 - A1.03 - A1.15 - A1.16 - A1.16/A - A2.21 - A2.24 - A2.24/A - A2.25 - A2.25/A - A2.26 - A2.26/1 - A2.26/1A - A2.27 - A2.27/A - A2.28 - A2.28/1 - A2.33 - A2.35 - A2.35/1 - A2.35/2 - A2.37 - D2.11 - L1.01
C 2000 → aut. n.	D 2000 aut. n. →	E2.28 (N.T.R. - 229 T) 599948 = 4973222 + n. 2 1108775 599952 = 4973225 + 11087875 554225 = 4973223 + 11087875 4950981 = 4973352 + 11087875 599959 = 4973353 + 11087875 597018 = 4973224 + 11087875 - 10734201
C 2005 → aut. n.	D 2005 aut. n. →	(N.T.R. - 222 T) B1.25 - B1.25/A - B1.26 - B1.26/A
C 2022 → aut. n. 910713	D 2022 aut. n. 910714 →	A2.01 (N.T.R. - 225 T) 44013251 = 4999807 - 44013252
C 2025 → aut. n.	D 2025 aut. n. →	E2.23 (N.T.R. - 225 T) 4059677 = 4999255
C 2026 → aut. n.	D 2026 aut. n. →	E2.23 (N.T.R. - 225 T) 5100030 = 5011766 + 5011763
C 2027 → mot. n. 543216	D 2027 mot. n. 543217 →	F2.01 - F6.08/2 - F6.08/2A (N.T.R. - 225 T) F2.01: 4699705 = 4702248
C 2042 → aut. n.	D 2042 aut. n. →	E2.28 - E2.28/A (N.T.R. - 229 T) 4070222 = 5011774 + 5011782 4070223 = 5011775 + 5011783 4970225 = 5011777 + 5011783 4060980 = 5011779 + 5011783 4070002 = 5011780 + 5011783 4070005 = 5011781 + 5011783

Modifica		Sgr. interessati e Norme di ricambio
C 2054 → aut. n.	D 2054 aut. n. →	(N.T.R. - 228 T) F4.01 - F6.29 - F6.29/1 - F6.29/1A - F6.34 - F6.34/A - F6.34/1 - F6.34/1A
C 2065 → aut. n.	D 2065 aut. n. →	B1.01 - B1.05 - B1.05/A (N.T.R. - 230 T) B1.01: 44013163 = 44017801
C 2093 I-1977	D 2093 I-1977	D2.11 - D2.12/A - D2.12/B (N.T.R. - 233 T) D2.11: 44018271 = 5101601
C 2142 → aut. n.	D 2142 → aut. n. →	B4.06 (N.T.R. - 250 T)
C 2164 → aut. n.	D 2164 aut. n. →	B2.04 (N.T.R. - 243T) 44011359 = 44015277 + 11070375 - 44011360
C 2178 → mot. n.	D 2178 mot. n. →	A1.05 (N.T.R. - 245 T)
C 2182 IX-1976	D 2182 IX-1976	A1.01 (N.T.R. - 245 T) 4600371 = 4713459 + A1.03 (1901270) + + A1.07 (4690352)
C 2183 X-1976	D 2183 X-1976	A1.07 (N.T.R. - 245 T)
C 2184 I-1977	D 2184 I-1977	A1.03 (N.T.R. - 245 T)

Modifica		Sgr. interessati e Norme di ricambio
C 2185 → mot. n.	D 2185 mot. n. →	A1.01 - A1.05 - A1.07 - (N.T.R. - 245 T) A2.24 - A2.24/A - A4.02 A1.01: 4668013 = 4683067 + A1.07 (4681251 + 4683070) A1.05: 4674335 = 4675490 + A2.24 (770578) 4674339 = 4675493 + A2.24 (770578) 4674340 = 4675494 + A2.24 (770578) 4674341 = 4675495 + A2.24 (770578)
C 2188	D 2188	A2.24: (N.T.R. - 245 T)
C 2214 → aut. n.	D 2214 aut. n. →	L4.03 (N.T.R. - 248 T) 598958 = 4989839
C 4616 VI-1972	D 4616 VI-1972	F6.08 (N.T.R. - 222 T) 9910055 ; 9910793 = 9925687 + 9925688

Modifica		Sgr. interessati e Norme di ricambio
C 2185 → mot. n.	D 2185 mot. n. →	A1.01 - A1.05 - A1.07 - (N.T.R. - 245 T) A2.24 - A2.24/A - A4.02 A1.01: 46590T3 = 4683067 + A1.07 (4681251 + 4683070) A1.05: 4674855 = 4675490 + A2.24 (770578) 4674859 = 4675493 + A2.24 (770578) 4674940 = 4675494 + A2.24 (770578) 4674941 = 4675495 + A2.24 (770578)
C 2188	D 2188	A2.24: (N.T.R. - 245 T)
C 2214 → aut. n.	D 2214 aut. n. →	L4.03 (N.T.R. - 248 T) 598959 = 4989839
C 2234 → aut. n.	D 2234 aut. n. →	B4.06 - B4.10 (N.T.R. - 250 T)
C 4616 VI-1972	D 4616 VI-1972	F6.08 (N.T.R. - 222 T) 9918035; 9918793 = 9925687 + 9925688

Modifica		Sgr. interessati e Norme di ricambio
C 1979 → aut. n. 906029	D 1979 aut. n. 906030 →	(N.T.R. - 218 T) A0.01 - A1.02 - A1.03 - A1.15 - A1.16 - A1.16/A - A2.21 - A2.24 - A2.24/A - A2.25 - A2.25/A - A2.26 - A2.26/1 - A2.26/1A - A2.27 - A2.27/A - A2.28 - A2.28/1 - A2.33 - A2.35 - A2.35/1 - A2.35/2 - A2.37 - D2.11 - L1.01
C 2000 → aut. n.	D 2000 aut. n. →	E2.28 (N.T.R. - 229 T) 509946 = 4973222 + n. 2 1108775 509952 = 4973225 + 11087875 554225 = 4973223 + 11087875 4950981 = 4973352 + 11087875 599959 = 4973353 + 11087875 597018 = 4973224 + 11087875 - 10734201
C 2005 → aut. n.	D 2005 aut. n. →	(N.T.R. - 222 T) B1.25 - B1.25/A - B1.26 - B1.26/A
C 2022 → aut. n. 910713	D 2022 aut. n. 910714 →	A2.01 (N.T.R. - 225 T) 44013251 = 4999807 - 44013252
C 2025 → aut. n.	D 2025 aut. n. →	E2.23 (N.T.R. - 225 T) 4059077 = 4999255
C 2026 → aut. n.	D 2026 aut. n. →	E2.23 (N.T.R. - 225 T) 5100080 = 5011766 + 5011763
C 2027 → mot. n. 543216	D 2027 mot. n. 543217 →	F2.01 - F6.08/2 - F6.08/2A (N.T.R. - 225 T) F2.01: 4699705 = 4702248
C 2042 → aut. n.	D 2042 aut. n. →	E2.28 - E2.28/A (N.T.R. - 229 T) 4873222 = 5011774 + 5011782 4873223 = 5011775 + 5011783 4973225 = 5011777 + 5011783 4950980 = 5011779 + 5011783 4973352 = 5011780 + 5011783 4973353 = 5011781 + 5011783

Modifica		Sgr. interessati e Norme di ricambio
C 2054 → aut. n.	D 2054 aut. n. →	(N.T.R. - 228 T) F4.01 - F6.29 - F6.29/1 - F6.29/1A - F6.34 - F6.34/A - F6.34/1 - F6.34/1A
C 2065 → aut. n.	D 2065 aut. n. →	B1.01 - B1.05 - B1.05/A (N.T.R. - 230 T) B1.01: .44019163 = 44017801
C 2093 I-1977	D 2093 I-1977	D2.11 - D2.12/A - D2.12/B (N.T.R. - 233 T) D2.11: .44018271 = 5101601
C 2142 → aut. n.	D 2142 → aut. n.	B4.06 - B4.10 (N.T.R. - 241 T)
C 4616 VI-1972	D 4616 VI-1972	F6.08 (N.T.R. - 222 T) .9918655; .9918793 = 9925687 + 9925688

Modifica		Sgr. interessati e Norme di ricambio
C 1979 → aut. n. 906029	D 1979 aut. n. 906030 →	(N.T.R. - 218 T) A0.01 - A1.02 - A1.03 - A1.15 - A1.16 - A1.16/A - A2.21 - A2.24 - A2.24/A - A2.25 - A2.25/A - A2.26 - A2.26/1 - A2.26/1A - A2.27 - A2.27/A - A2.28 - A2.28/1 - A2.33 - A2.35 - A2.35/1 - A2.35/2 - A2.37 - D2.11 - L1.01
C 2000 → aut. n.	D 2000 aut. n. →	E2.28 (N.T.R. - 229 T) 509946 = 4973222 + n. 2 11087775 599952 = 4973225 + 11087875 554225 = 4973223 + 11087875 4950981 = 4973352 + 11087875 599959 = 4973353 + 11087875 597016 = 4973224 + 11087875 - 10734201
C 2005 → aut. n.	D 2005 aut. n. →	(N.T.R. - 222 T) B1.25 - B1.25/A - B1.26 - B1.26/A
C 2022 → aut. n. 910713	D 2022 aut. n. 910714 →	A2.01 (N.T.R. - 225 T) 44013251 = 4999807 - 44013252
C 2025 → aut. n.	D 2025 aut. n. →	E2.23 (N.T.R. - 225 T) 4959877 = 4999255
C 2026 → aut. n.	D 2026 aut. n. →	E2.23 (N.T.R. - 225 T) 5100830 = 5011766 + 5011763
C 2027 → mot. n. 543216	D 2027 mot. n. 543217 →	F2.01 - F6.08/2 - F6.08/2A (N.T.R. - 225 T) F2.01: 4699705 = 4702248
C 2042 → aut. n.	D 2042 aut. n. →	E2.28 - E2.28/A (N.T.R. - 229 T) 4078222 = 5011774 + 5011782 4078223 = 5011775 + 5011783 4973225 = 5011777 + 5011783 4950980 = 5011779 + 5011783 4079002 = 5011780 + 5011783 4078333 = 5011781 + 5011783

Modifica		Sgr. interessati e Norme di ricambio
C 2054 → aut. n.	D 2054 aut. n. →	(N.T.R. - 228 T) F4.01 - F6.29 - F6.29/1 - F6.29/1A - F6.34 - F6.34/A - F6.34/1 - F6.34/1A
C 2065 → aut. n.	D 2065 aut. n. →	B1.01 - B1.05 - B1.05/A (N.T.R. - 230 T) B1.01: 44013163 = 44017801
C 2093 I-1977	D 2093 I-1977	D2.11 - D2.12/A - D2.12/B (N.T.R. - 233 T) D2.11: 44018271 = 5101601
C 2142 → aut. n.	D 2142 → aut. n.	B4.06 - B4.10 (N.T.R. - 241 T)
C 2164 → aut. n.	D 2164 aut. n. →	B2.04 (N.T.R. - 243T) 44011335 = 44015277 + 11070375 - 44011360
C 2178 → mot. n.	D 2178 mot. n. →	A1.05 (N.T.R. - 245 T)
C 2182 IX-1976	D 2182 IX-1976	A1.01 (N.T.R. - 245 T) 460037T = 4713459 + A1.03 (1901270) + + A1.07 (4690352)
C 2183 X-1976	D 2183 X-1976	A1.07 (N.T.R. - 245 T)
C 2184 I-1977	D 2184 I-1977	A1.03 (N.T.R. - 245 T)

Modifica		Sgr. interessati e Norme di ricambio
C 2185 → mot. n.	D 2185 mot. n. →	A1.01 - A1.05 - A1.07 - (N.T.R. - 245 T) A2.24 - A2.24/A - A4.02 A1.01: 4658613 = 4683067 + A1.07 (4681251 + 4683070) A1.05: 4674835 = 4675490 + A2.24 (770578) 4674889 = 4675493 + A2.24 (770578) 4674840 = 4675494 + A2.24 (770578) 4674841 = 4675495 + A2.24 (770578)
C 2188	D 2188	A2.24: (N.T.R. - 245 T)
C 4616 VI-1972	D 4616 VI-1972	F6.08 (N.T.R. - 222 T) 9918685; 9918793 = 9925687 + 9925688

Refno. 49954043

support 62754712
D 11

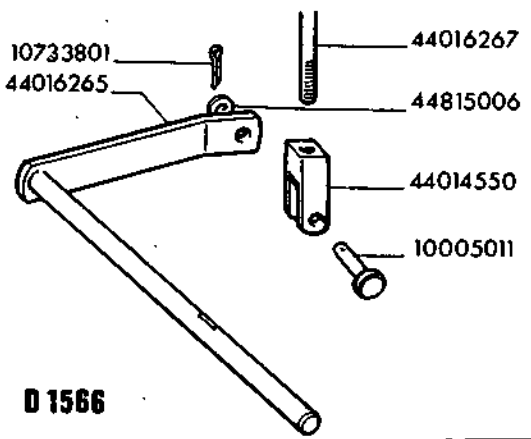
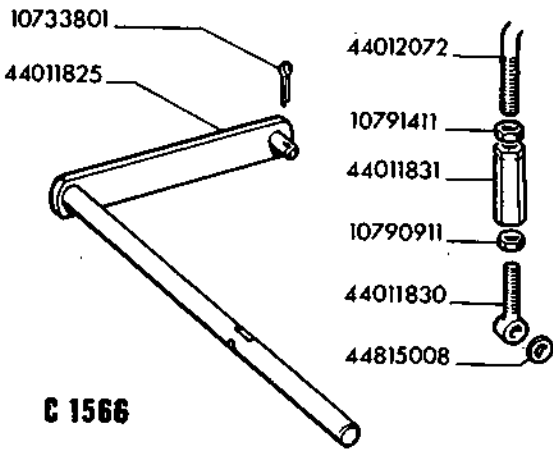
FORMATION-INFORMATION TECHNIQUE						MATÉRIEL	A insérer à la fin du catalogue référence:			FEUILLE N° 1
MODIFICATIONS						Tracteur 1000	10. 752			DATE EDITION 12/71
INDICE	N° MODIF.	PLANCHE	ANCIENNE REF.	Qté	CODE **	DESIGNATION	NOUVELLE REF.	Qté	CODE **	OBSERVATIONS
1		A2 01	4188859	1	S	Jauge à combustible	4243895	1	N	remplace 4188859
		F5 03	4193055	1	S	Bloc tableau de bord - 6 indications	4249634	1	N	remplace 4193055
			4193056	1	S	" " " - 8 indications	4249642	1	N	remplace 4193056
			4199894	1	S	" " " - 9 indications	4249648	1	N	remplace 4199894
			4192772	1	S	Combiné (niveau combustible, température)	4249631	1	N	remplace 4192772
Modification du réglage de signalisation de réserve en combustible qui passe de 1/8 à 1/4 de la capacité du réservoir principal. Le cadran du combiné a été modifié en conséquence.										
2		M1 01	596291	1	S 3	Tampon de siège	4965577	1	N	
Changement de fixation du tampon de butée de bras inférieur. Ce dernier est à présent entièrement en caoutchouc. La butée 596291 doit être maintenue en rechange pour les tracteurs dont le bras inférieur est taraudé (référence de l'ancien bras 596288 ne figurant pas au catalogue).										
3		E2 24	596632	2	S	Rondelle d'appui	-	-	-	
			-	-	-	Rondelle de réglage - épaisseur 4,9	4975518	2	Z	
			-	-	-	" " " 5,0	4975519	2	Z	
			-	-	-	" " " 5,1	4975520	2	Z	
			-	-	-	" " " 5,2	4975521	2	Z	
			-	-	-	" " " 5,3	4975522	2	Z	
			-	-	-	" " " 5,4	4975523	2	Z	
Sur l'arbre des bras de relevage, remplacement des rondelles d'appui par des rondelles de réglage d'épaisseur variable de sorte à parfaire le réglage du jeu axial de l'arbre. Ce dernier doit être compris entre 0,1 et 0,3 mm.										
4		D2 01	588493	1	S	Volant FIAT	4973101	1	N	remplace 588493
5		F3 01	-	-	-	Etui porte fusible vert pour fin de stationnement accidentel (03)	4222267	1	N	manque sur catalogue
			-	-	-	Fusible 16 A (03)	11052190	1	N	manque sur catalogue
Ce fusible est situé sur le circuit des clignotants accidentels entre le contacteur 4962552 et le contacteur à levier 4145204.										

** A AJOUTE DANS L'ENSEMBLE E ELIMINE DE L'ENSEMBLE M MODIFIE (RESTE INTERCHANGEABLE) N NOUVEAU EN FABRICATION S SUPPRIME DE LA FABRICATION 3 A MAINTENIR EN PIECES DE RECHANGE

* REPORTER LE NUMERO DE L'INDICE EN REGARD DE LA PIECE MODIFIEE DANS LA COLONNE "MODIF." DU CATALOGUE : consulter la modification avant commande de la pièce concernée.

FORMATION-INFORMATION TECHNIQUE						MATÉRIEL		A insérer à la fin du catalogue référence:		FEUILLE N° 2	
MODIFICATIONS						Tracteur 1000		10. 752		DATE EDITION 12/71	
CHOIX	N° MODIF.	PLANCHE	ANCIENNE REF.	Qté	CODE	DESIGNATION	NOUVELLE REF.	Qté	CODE	OBSERVATIONS	
6		A4 02 1/2	4573802 10281385	2 1	S E	Robinet de vidange Joint fibre 16 x 22 x 1	8802992 10278660	1 2	A A	remplace 4573802 quantité 1 devient 2	
7	C 1566	B1 01 2/2	44011828 10733801 44011830 44011831 44815008 10790911 44012072	1 1 1 1 1 1 1	S 3 E 3 S 3 S 3 E 3 E 3 S 3	Axe de commande de la fourchette Goupille V 4 x 40 Embout fileté à oeil Manchon de réglage Rondelle Z 16 U Ecrou bas HM 16 x 1,5 pas à gauche Tringle de commande complète	- - - - - - -	- - - - - - -	- - - - - - -		
	D 1566	B1 01 2/2	- - - - - -	- - - - - -	- - - - - -	Axe de commande de fourchette Tringle de commande complète Chape de 16 Axe épaulé Ø 12 Rondelle Z 12 U Goupille V 4 x 40	44016265 44016267 44014550 10005011 44815006 10733801	1 1 1 1 1 1	N N N A A A		

C 1566 jusqu'au tracteur N° 955.656 - D 1566 à partir du tracteur N° 955.657
 Modification et simplification du dispositif de commande de l'embrayage prise de force.



** A AJOUTE DANS L'ENSEMBLE E ELIMINE DE L'ENSEMBLE M MODIFIE (RESTE INTERCHANGEABLE) N NOUVEAU EN FABRICATION S SUPPRIME DE LA FABRICATION 3 A MAINTENIR EN PIECES DE RECHANGE
 * REPORTER LE NUMERO DE L'INDICE EN REGARD DE LA PIECE MODIFIEE DANS LA COLONNE "MODIF." DU CATALOGUE : consulter la modification avant commande de la pièce concernée.

FORMATION-INFORMATION TECHNIQUE						MATÉRIEL		A insérer à la fin du catalogue référence:			FEUILLE N° 3
MODIFICATIONS						TRACTEUR 1000		10752			DATE EDITION 2/72 3/72
INDICE	N° MODIF.	PLANCHE	ANCIENNE REF.	Qté	CODE	DESIGNATION	NOUVELLE REF.	Qté	CODE	OBSERVATIONS	
8		B411	44011213	32	-	Goujon M12 x 1,25 - 100 - 24	44011256	32	-	correction	
9		E231 3/3	596619 596620 14452780 16102411	2 2 2 2	S S S S	Bouchon du corps de distributeur Vis du bouchon Joint "O-RING" 1,78 x 8,07 Ecrou HM 8 x 1,00 En cas de détérioration ou de perte soit de la vis du bouchon soit du joint "O-RING" il est conseillé de remplacer le bouchon du corps de distributeur	4978337 - - -	2 - - -	N - - -	remplace 596619 remplace	
10		B101 1/2 B105	44013163 44078653	1 1	S S	Embrayage complet Plateau intermédiaire	44017801 82748011	1 1	N N	remplace 44013163 remplace 44078653	
Pour palier l'apparition éventuelle de criques sur le plateau intermédiaire ce dernier a été modifié. Suppression de la masse volante de sorte à obtenir un meilleur refroidissement en fonctionnement.											
11	C1678 D1677	E236 E236/1	Dans le but d'améliorer la manipulation de la manivelle de commande de la suspente réglable, le boîtier a été modifié de sorte à changer l'orientation de la manivelle. Les pièces constituant cette suspente réglable n'étant pas interchangeables avec celles de l'ancienne, il convient avant de commander une pièce de s'assurer de l'orientation de la manivelle. Nous diffusons une nouvelle planche E236/1 à inclure dans votre maître catalogue.								
12		A201 2/2	Raccourcissement de la tuyauterie supérieure 44013239 (longueur 840 mm devient 370 mm). Cette modification a pour but d'éviter la formation d'un siphon qui occasionne un remplissage trop lent du réservoir supplémentaire. Il est recommandé sur un tracteur dont la tuyauterie n'a pas été modifiée d'effectuer cette transformation.								
13		L101 1/2	44014493 -	1 -	S -	Capot avant complet (02 - 03 - 04) Capot avant complet (01 - 02 - 03 - 04)	- 599247	- 1	- A		
14		B201 1/2	44011611	1	S	Support de guide de butée d'embrayage Modification du support de guide de butée d'embrayage de sorte à déplacer le point d'étanchéité de 1 mm vers l'arrière. Sur le pignon arbré menant de 1ère, usinage d'un chanfrein de 2,5 mm à 30° au lieu de 2 mm à 30°. Ces modifications ont pour but de pallier certains cas de fuite à ce niveau due, soit au mauvais positionnement du joint soit au retournement de ce dernier lors de l'emmanchement du pignon arbré.	44017444	1	N	remplace 44011611	

** A AJOUTÉ DANS L'ENSEMBLE E ELIMINE DE L'ENSEMBLE M MODIFIE (RESTE INTERCHANGEABLE) N NOUVEAU EN FABRICATION S SUPPRIME DE LA FABRICATION 3 A MAINTENIR EN PIECES DE RECHANGE

* REPORTER LE NUMERO DE L'INDICE EN REGARD DE LA PIECE MODIFIEE DANS LA COLONNE "MODIF." DU CATALOGUE : consulter la modification avant commande de la pièce concernée.

INFORMATION-INFORMATION TECHNIQUE						MATÉRIEL			A insérer à la fin du catalogue référence:		FEUILLE N° 4
MODIFICATIONS						TRACTEUR 1000			10752		DATE EDITION 3-72
PIECE	N° MODIF.	PLANCHE	ANCIENNE REF.	Qté	CODE	DESIGNATION	NOUVELLE REF.	Qté	CODE	OBSERVATIONS	
15		D214	-	-	-	Corps de filtre en tôle Corps de filtre en nylon Ajouté en variante un corps de filtre en nylon.	561743 4975517	1 1	- N		
16		A105	4586184	6	S	Demi-coussinet de tête de bielle	4653295	6	A	remplace 4586184	
			4586294	8	S	Demi-coussinet de tête de bielle minorée de 0,102 mm	-	-	-		
			4586296	6	S	Demi-coussinet de tête de bielle minorée de 0,254 mm	4653297	6	A	remplace 4586296	
			4586297	6	S	Demi-coussinet de tête de bielle minorée de 0,508 mm	4653298	6	A	remplace 4586297	
			4586298	6	S	Demi-coussinet de tête de bielle minorée de 0,762 mm	4653299	6	A	remplace 4586298	
			4586299	6	S	Demi-coussinet de tête de bielle minorée de 1,016 mm	4653300	6	A	remplace 4586299	
		A106	4606664	1	S	Clavette disque	4655844	1	A	remplace 4606664	
A107	571468	12	S	Ecrou	4025654	12	A	remplace 571468			
A108	4599772	1	S	Joint torique	-	-	-				
					Raccord complet comprenant : 1 arbre d'entraînement 4589428 1 raccord (non livré séparément réf. 4589429) 1 jonc d'arrêt 13400575	4589430	1	A			
		A223	4952155	1	-	Corps de filtre à air (pas livré séparément)	-	-	-		
17	C 1675	A224 1/2	769349	1	S	Pompe d'injection PES 6A 80B 410 : L4/140 comprenant :	-	-	-		
			769828	1	S	1 régulateur de vitesse RPVA 300 - 1200 L 4/180 (réf. du régulateur supprimée, ce dernier n'étant pas livré en rechange remplacée par le repère 1)	1	-	-		
		A228 1/2	767828	1	S	Vis de réglage ou régulateur de débit	-	-	-	Pour pompe 769349	
D1675		A224 1/2	-	-	-	Pompe d'injection PES 6A 80B 410 : L 4/148 comprenant :	769826	1	N		
			-	-	-	1 régulateur de vitesse RPVA 300 - 1200 L 4/186	2	1	N		
			-	-	-	Vis de réglage ou régulateur de débit	769829	1	N	Pour pompe 769826	
			Dans le titre de la planche A228 1/2 et 2/2 ajouter "Détail du régulateur mécanique RPVA 300 - 1200 F 186.								
						C 1675 → jusqu'au moteur 233633 D 1675 → à partir du moteur 233634 → 769349 = 769836					

** A AJOUTÉ DANS L'ENSEMBLE E ELIMINÉ DE L'ENSEMBLE M MODIFIÉ (RESTE INTERCHANGEABLE) N NOUVEAU EN FABRICATION S SUPPRIME DE LA FABRICATION 3 A MAINTENIR EN PIÈCES DE RECHANGE

* REPORTER LE NUMERO DE L'INDICE EN REGARD DE LA PIÈCE MODIFIÉE DANS LA COLONNE "MODIF." DU CATALOGUE : consulter la modification avant commande de la pièce concernée.

FORMATION-INFORMATION TECHNIQUE						MATÉRIEL	A insérer à la fin du catalogue référence:			FEUILLE N° 5
MODIFICATIONS						TRACTEUR 1000	10752			DATE EDITION 3-72
INDICE	N° MODIF.	PLANCHE	ANCIENNE REF.	Qté	CODE **	DESIGNATION	NOUVELLE REF.	Qté	CODE **	OBSERVATIONS
18		A226	9918107	3	—	Rondelle plate (sur le dessus du couvercle)	9918107	3	—	Correction sur figure
			9918110	3	—	Bouchon de couvercle (sur le dessus du couvercle)	9918110	3	—	Correction sur figure
			—	—	—	Rondelle plate (sur le côté du couvercle)	9918104	2	—	Manque sur catalogue
			—	—	—	Bouchon de couvercle (sur le côté du couvercle)	9918111	2	—	Manque sur catalogue
		A227 1/2	—	—	—	Couvercle complet comprenant : 1 couvercle nu (non livré séparément) 1 bouchon fileté 1 rondelle joint	769236 — 765758 746993	1 — 1 1	N — — —	
		A301	16043821 16043421 1198071 4121075	4 2 — 2	E — — S	Vis de fixation des tuyauteries sur la pompe HM 8 x 1,25 - 30 Vis HM 8 x 1,25 - 20 (fixation des tuyauteries sur la pompe) Rondelle pour fixation du support de crápine lire : (sur partie figure) : Raccord fileté de cartouche	— — 16043421 — 11198071 4240790	— — 6 — — 2	— — — — — N	Quantité 2 devient 6 Correction Remplace 4121075
19		A402 1/2	4612675	1	S	Pompe à eau complète	4655054	1	N	remplace 4612675
			4617100	1	S	Support de pompe complet	4647958	1	N	
			14325101	1	E3	Bouchon fileté conique Ø 18 x 1,5	—	—	—	—
			—	—	—	Bouchon fileté conique Ø 40 x 1,5	14325701	1	N	—
		A403	4603868 4603869	1 1	S S	Moyeu complet Protection	— —	— —	— —	
			—	—	—	Moyeu en une seule pièce	4654154	1	N	remplace 4603868 4603869
			—	—	—	Dans le titre de la planche remplacement de la référence 4612675 par la référence 4655054	—	—	—	
20		F201	10516870	3	E	Démarrreur complet MARELLI Rondelle conique élastique Nous diffusons une planche F608/1 à inclure dans votre catalogue.	4187122 11198371	1 3	A A	

** A AJOUTE DANS L'ENSEMBLE E ELIMINE DE L'ENSEMBLE M MODIFIE (RESTE INTERCHANGEABLE) N NOUVEAU EN FABRICATION S SUPPRIME DE LA FABRICATION 3 A MAINTENIR EN PIECES DE RECHANGE

* REPORTER LE NUMERO DE L'INDICE EN REGARD DE LA PIECE MODIFIEE DANS LA COLONNE "MODIF." DU CATALOGUE : consulter la modification avant commande de la pièce concernée.

FORMATION-INFORMATION TECHNIQUE					MATÉRIEL		A insérer à la fin du catalogue référence:		FEUILLE N° 6	
MODIFICATIONS					TRACTEUR 1000		10 752		DATE EDITION 5-72	
INDICE	N° MODIF.	PLANCHE	ANCIENNE REF.	Qté	CODE	DESIGNATION	NOUVELLE REF.	Qté	CODE	OBSERVATIONS
21		B 201 2/2 E 217	44013509 44007057	2 1	S S	Bouchon cuvette Ø 72 Bouchon cuvette Ø 90	44882492 44882489	2 1	N N	remplace 44013509 remplace 44007057
22		B 401 - C 132 -	44011075 44011084 44011289 44011288	2 2 2 6	S S S S	Arbre de roue complet Joint torique Ø 155 x 3 Plateau mobile complet Pied d'accrochage des ressorts	44016129 44017961 44017279 44018048	2 2 2 6	N N N N	remplace 44011075 remplace 44011084 remplace 44011289 remplace 44011288
23			Sur feuille modification n° 3 - indice 12 il faut lire : "Tuyauterie supérieure 44013269".							
24		B 101 2/2 B 201 1/2 B 201 2/2	44011214 44013634 44011215 44011214 44011295	1 1 1 12 1	S S S S S	Goujon M 12 x 1,25 - 35 - 20 Carter boîte de vitesses complet Carter de réducteur arrière complet Goujon M 12 x 1,25 - 35 - 20 Joint entre boîte de vitesses et carter de réducteur arrière	44016236 44017373 44017375 44016236 44017380	1 1 1 14 1	N N N N N	remplace 44011214 remplace 44013634 remplace 44011215 remplace 44011214 quantité 12 devient 14 remplace 44011295
Renforcement de la liaison des carters boîte de vitesses et réducteur arrière. Unification de ces derniers entre les tracteurs 850 et 1000.										
25		A 108	597623 597624 -	1 1 -	S S -	Transmission d'horotachymètre complète comprenant : Transmission interne Rondelle d'étanchéité	44017955 44017967 44017968	1 1 1	N N N	remplace 597623 remplace 597624
Modification de la transmission flexible de l'horotachymètre. Adjonction d'une rondelle d'étanchéité coté prise de mouvement, augmentation du Ø de la gaine et amélioration du sertissage, de sorte à palier certains cas de rupture de la transmission interne dûs à l'oxydation provoquée par infiltration d'eau. En cas de demande en rechange d'une transmission complète 597623 pour les tracteurs antérieurs au n° de châssis 956437, il vous sera servi une transmission complète 44017955 plus une rondelle d'étanchéité 44017968.										
26		F 301 1/2	- -	- -	- -	Télérupteur 12 V SIPEA Télérupteur 12 V WEPOO	4248828 4290996	1 1	- N	en variante

** A AJOUTE DANS L'ENSEMBLE E ELIMINE DE L'ENSEMBLE M MODIFIE (RESTE INTERCHANGEABLE) N NOUVEAU EN FABRICATION S SUPPRIME DE LA FABRICATION 3 A MAINTENIR EN PIECES DE RECHANGE

* REPORTER LE NUMERO DE L'INDICE EN REGARD DE LA PIECE MODIFIEE DANS LA COLONNE "MODIF." DU CATALOGUE : consulter la modification avant commande de la pièce concernée.

FORMATION-INFORMATION TECHNIQUE						MATÉRIEL	A insérer à la fin du catalogue référence:			FEUILLE N° 7
MODIFICATIONS						TRACTEUR 1000	10 752			DATE EDITION 6/72
INDICE	N° MODIF.	PLANCHE	ANCIENNE REF.	Qté	CODE	DESIGNATION	NOUVELLE REF.	Qté	CODE	OBSERVATIONS
27		B 201 2/2 L 101 1/2	44016884 599247	1 1	S S	Joint entre bloc de relevage et carter réducteur Capot avant complet	44017814 44014493	1 1	N N	remplace 44016884 correction
28		B 301	44011185 44011274	1 1	S S	Arbre de commande de prise de force Bague Calcar en 2 pièces	44014947 44014946	1 1	N N	
Sur un tracteur d'un numéro antérieur à 956730 en remplacement d'un arbre 44011185 il vous sera livré un arbre 44014947 plus une bague en deux pièces 44014946.										
29	C 1685	E 224 1/2 E 235	596629 44012171 44012753 44012760 44011501 44016150 44011485 44011487 44012752 44012762 44011496 44011493 44016995 44016130	2 1 1 1 2 1 1 1 1 1 1 1 1 2	S 3 S S S S S S S S S S 3 S 3 S 3 S 3	Bras de relevage Support du 3ème point Bras de traction droit Bras de traction gauche Axe de chapes supérieures complet (avec boîtier 44012237) Axe de chape supérieure complet (avec boîtier 44016995) Tirant M 30 x 200 à droite complet Tirant M 30 x 200 à gauche complet Embout droit complet Embout gauche complet Chape supérieure de suspente flottante comprenant : - chape supérieure nue Boîtier complet comprenant : - bague				manque sur catalogue
	D 1685	E 224 1/2 E 235	- -	- -	- -	Bras de relevage complet comprenant : - rotule Support de 3ème point Bras de traction droit complet comprenant : Bras de traction gauche complet comprenant : - rotule Axe de chape supérieure complet (avec boîtier 44016994) Tirant M 30 x 200 à droite complet comprenant : Tirant M 30 x 200 à gauche complet comprenant : - rotule Embout droit complet comprenant : Embout gauche complet comprenant : - rotule	4967348 44015628 44015644 44017683 44017684 44017571 44015675 44017670 44017668 44017570 44017679 44017681 44017571	2 2 1 1 1 2 2 1 1 2 1 1 1	N N N N N N N N N N N N N	remplace 44012171 remplace 44012753 remplace 44012760 remplace 44011485 remplace 44011487 remplace 44012752 remplace 44012762

** A AJOUTÉ DANS L'ENSEMBLE E ELIMINE DE L'ENSEMBLE M MODIFIÉ (RESTE INTERCHANGEABLE) N NOUVEAU EN FABRICATION S SUPPRIME DE LA FABRICATION 3 A MAINTENIR EN PIÈCES DE RÉCHANGE

REPORTER LE NUMÉRO DE L'INDICE EN REGARD DE LA PIÈCE MODIFIÉE DANS LA COLONNE "MODIF." DU CATALOGUE : consulter la modification avant commande de la pièce concernée.

MODIFICATION-INFORMATION TECHNIQUE					MATÉRIEL			A insérer à la fin du catalogue référence:			FEUILLE N° 8
MODIFICATIONS					TRACTEUR 1000			10 752			DATE EDITION 6/72
MODIF.	PLANCHE	ANCIENNE REF.	Qté	CODE	DESIGNATION	NOUVELLE REF.	Qté	CODE	OBSERVATIONS		
29	D 1685	E 235 E 236/1			Chape supérieure de suspente flottante complète comprenant : - chape supérieure nue Boitier complet comprenant : - Bague	44015691 44015690 44016994 44015657	1 1 1 2	N N N N			
<p>Renforcement de l'attaque 3 points. Remplacement des rotules actuelles par des rotules plus résistantes et pouvant être remplacées en cas d'usure ce qui entraîne la modification des pièces sur lesquelles sont fixées les rotules, des axes et des chapes recevant ces rotules. En cas de demande en rechange et après extinction des stocks, pour un tracteur antérieur au n° 956717 (C 1685)</p> <ul style="list-style-type: none"> - du support de 3ème point 44012171 il vous sera livré le support 44015644 - du bras de traction droit 44012753 il vous sera livré le bras 44017683 - du bras de traction gauche 44012760 il vous sera livré le bras 44017684 - du tirant 44011485 il vous sera livré le tirant 44017670 - du tirant 44011487 il vous sera livré le tirant 44017668 - de l'embout droit 44012752 il vous sera livré l'embout droit 44017679 - de l'embout gauche 44012762 il vous sera livré l'embout gauche 44017681 											
30	E 216	44012158 44012174 44012372 44012305 44012307 44012504	1 1 1 1 1 1	S S S S S S	Embout 1" 3/8 (1000) 21 cannelures Embout 1" 3/4 (540) 6 cannelures Embout 1" 3/4 (540) 27 cannelures Plaquette 540 tr/mn Plaquette 1000 tr/mn Décalcomanie de position de prise de force	44017874 44017875 44017876 - - 44017845	1 1 1 - - 1	N N N - - N	remplace 44012158 remplace 44012174 remplace 44012372 remplace 44012504		
<p>Les embouts de prise de force sont à présent repérés par les seules indications "540" ou "1000" frappées directement sur les pièces. Sur la décalcomanie de position de prise de force suppression de l'indication tr/mn.</p>											
31	E 224 2/2	596838	1	S	Bague	4971407	1	N	remplace 596838		
32	D 211 1/2 D 212	4951448 44078706	1 1	S S	Vérin de direction assistée Calzoni Axe de piston	44018271 62300179	1 1	M M	remplace 4951448 remplace 44078706		
<p>Renforcement de l'axe de piston au droit de l'œil de fixation sur le support de train avant à partir du vérin 19739 pour pallier certains cas de rupture à ce niveau.</p>											
<p>** A AJOUTE DANS L'ENSEMBLE E ELIMINE DE L'ENSEMBLE M MODIFIE (RESTE INTERCHANGEABLE) N NOUVEAU EN FABRICATION S SUPPRIME DE LA FABRICATION 3 A MAINTENIR EN PIECES DE RECHANGE</p> <p>* REPORTER LE NUMERO DE L'INDICE EN REGARD DE LA PIECE MODIFIEE DANS LA COLONNE "MODIF." DU CATALOGUE : consulter la modification avant commande de la pièce concernée.</p>											

INFORMATION-INFORMATION TECHNIQUE					MATÉRIEL			A insérer à la fin du catalogue référence:			FEUILLE N° 10				
MODIFICATIONS					TRACTEUR 1000			10 752			DATE EDITION 8/72 10.72				
N° MODIF.	PLANCHE	ANCIENNE REF.	Qté	CODE **	DESIGNATION	NOUVELLE REF.	Qté	CODE **	OBSERVATIONS						
34	D 1687	E 231 1/3			Support pour prise de pression simple effet	44017310	1	N							
					Support de valve (pour 1 distributeur (sans prise de pression simple effet) (*)	44017311	1	N							
	Support de valve (pour 1 distributeur et prise de pression simple effet du côté gauche) (*)	44017312			1	N									
	Support de valve pour 2ème distributeur (1*)	44017313			1	N									
	Support de valve pour 2ème et 3ème distributeur (2*)	44017314			1	N									
	E 231 2/3	Tuyauterie gauche assemblée (*)			44017326	1	N								
		Tuyauterie droite assemblée (*)			44017328	1	N								
		Tuyauterie gauche assemblée (1*)			44017330	1	N								
		Tuyauterie droite assemblée (1*)			44017332	1	N								
		Support de valve (*)			44017313	1	N								
		Support de valve (1*)			44017314	1	N								
		Support pour prise de pression simple effet			44017310	1	N								
		<p>A partir du tracteur 956916 (D 1687) les différents types de valve de jonction ont été remplacés par un seul ce qui entraîne la modification des tuyauteries et des supports de valve.</p> <p>En cas de demande en rechange :</p> <p>1°) des anciennes tuyauteries il vous sera livré les nouvelles correspondantes plus pour chaque tuyauterie 1 raccord 44 013 721 qui devra être brasé sur la tuyauterie et une vis 44013722 à monter sur la tuyauterie avant de braser le raccord.</p> <p>2°) des supports de valves de jonction ancien montage il vous sera livré les nouveaux supports qui devront être modifiés en agrandissant à Ø 37 les trous pour valves.</p>													
	<p>Sur feuille modification n° 7 indice 29 il faut lire 44012759 au lieu de 44012753</p> <p>Sur feuille modification n° 8 indice 29 il faut lire "Renforcement de l'attelage 3 points"</p>														
35	L 304 B 101 1/2	4954139	1	S	Plancher droit complet (01)	4955415	1	A	unification correction nomenclature manque dans nomenclature						
		15972620	6	-	Vis HM 10 x 1,25 - 134 - 20 (Ø*)	44012592	6	-							
		-	-	-	Vis HM 12 x 1,25 - 45 (*)	14274821	6	-							
	E 224 1/2	4972659	1	S	Piston complet	-	-	-							
		-	-	-	Piston complet	4973382	1	N							
		596630	1	S	Bielle de poussée	-	-	-							
		-	-	-	Bielle de poussée	4973419	-	-							
<p>** A AJOUTE DANS L'ENSEMBLE E ELIMINE DE L'ENSEMBLE M MODIFIE (RESTE INTERCHANGEABLE) N NOUVEAU EN FABRICATION S SUPPRIME DE LA FABRICATION 3 A MAINTENIR EN PIECES DE RECHANGE</p> <p>* REPORTER LE NUMERO DE L'INDICE EN REGARD DE LA PIECE MODIFIEE DANS LA COLONNE "MODIF." DU CATALOGUE : consulter la modification avant commande de la pièce concernée.</p>															

FORMATION-INFORMATION TECHNIQUE						MATÉRIEL	A insérer à la fin du catalogue référence:			FEUILLE N° 11
MODIFICATIONS						TRACTEUR 1000	10 752			DATE EDITION 10/72
INDICE	N° MODIF.	PLANCHE	ANCIENNE REF.	Qté	CODE **	DESIGNATION	NOUVELLE REF.	Qté	CODE **	OBSERVATIONS
36						<p>A partir du relevage 13636 augmentation de la longueur de la bielle de poussée et modification de son logement à l'intérieur du piston. Cette modification a pour but de faire travailler la bielle le plus possible dans l'axe du piston de sorte à diminuer l'usure du cylindre et du piston.</p> <p>En cas de demande de rechange d'un piston 4972659 ou d'une bielle 596630 il vous sera livré 1 piston 4973382 plus une bielle 4973419 (Cette modification peut éventuellement être appliquée au tracteur 900).</p>				
37		D 316	4951225 4951078	2 12	S S 3	Moyeu de roue complet Vis de roue Vis de roue	44017357 - 44016584	2 - 12	N - A	remplace 4951225 jusqu'au 956953 à partir 956954
38		D 210 1/3	4953009 4951230	1 1	S S	Levier d'asservissement Axe de commande Rondelle plate 10 x 35 x 3 Rondelle W 10 Vis H M 10 x 1,25 - 16 Levier de renvoi	44018399 44018396 12644300 10516870 15970320 44018400	1 1 1 1 1 1	N N A A A N	
<p>A partir du tracteur 956990, dans le but d'éviter le jeu dans la direction d0 au soulèvement du levier d'asservissement l'axe soudé sur ce dernier a été remplacé par un axe démontable comportant une tête limitant le jeu de soulèvement à 0,5 mm.</p> <p>Certains tracteurs ont été équipés de leviers 4953009 et 4951230 comportant ou non une surface d'appui entre eux autour de l'axe de commande sans changement de référence. Les règles d'application du nouveau levier d'asservissement sur un tracteur d'un numéro antérieur à 956990 seront donc différentes selon le cas. (voir figures 1 et 2 ci-après)</p> <p>En cas de demande en rechange d'un levier 4953009 il vous sera livré : 1 levier 44018399 - 1 axe 44018396, une rondelle plate 12644300 - 1 rondelle W 10516870 - 1 vis 15970320 - 1 rondelle 44018349 - 44018348 - 44018347 - 44018346. Le levier 4951230 devra alors être modifié comme indiqué sur les figures 1 ou 2 et le montage devra être effectué avec ou sans les rondelles 44018349 - 348 - 347 - 346.</p> <p>En cas de demande en rechange d'un levier de renvoi 4951230 il vous sera livré le nouveau levier. Cette modification peut éventuellement être appliquée au tracteur 900.</p>										
<p>** A AJOUTÉ DANS L'ENSEMBLE E ELIMINE DE L'ENSEMBLE M MODIFIE (RESTE INTERCHANGEABLE) N NOUVEAU EN FABRICATION S SUPPRIME DE LA FABRICATION 3 A MAINTENIR EN PIECES DE RECHANGE</p> <p>* REPORTER LE NUMERO DE L'INDICE EN REGARD DE LA PIECE MODIFIEE DANS LA COLONNE "MODIF." DU CATALOGUE : consulter la modification avant commande de la pièce concernée.</p>										

MODIFICATIONS

TRACTEUR 1000

10 752

DATE EDITION 10/72

N° MODIF.	PLANCHE	ANCIENNE REF.	Qté	CODE **	DESIGNATION	NOUVELLE REF.	Qté	CODE **	OBSERVATIONS
-----------	---------	---------------	-----	---------	-------------	---------------	-----	---------	--------------

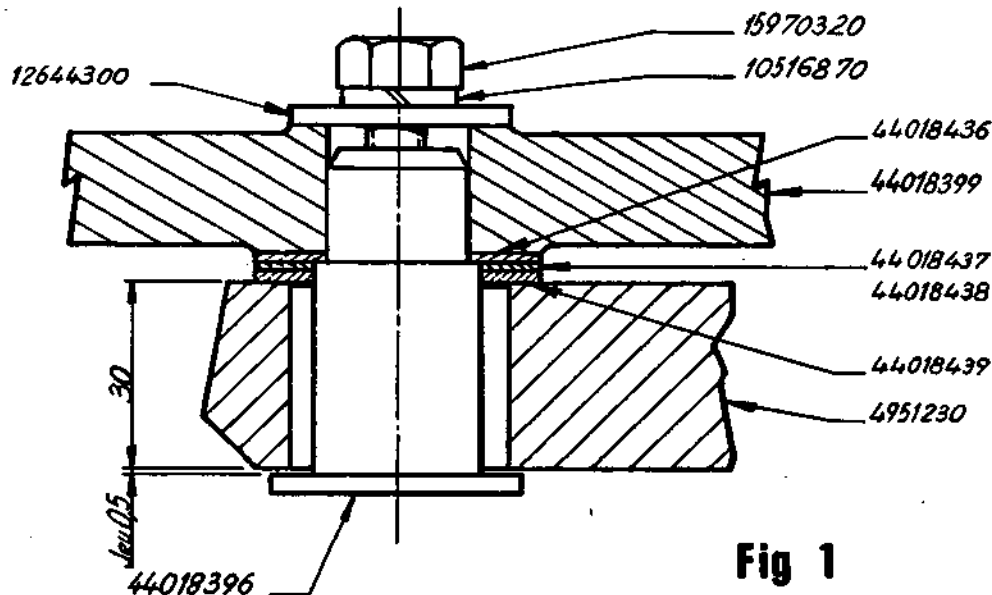


Fig 1

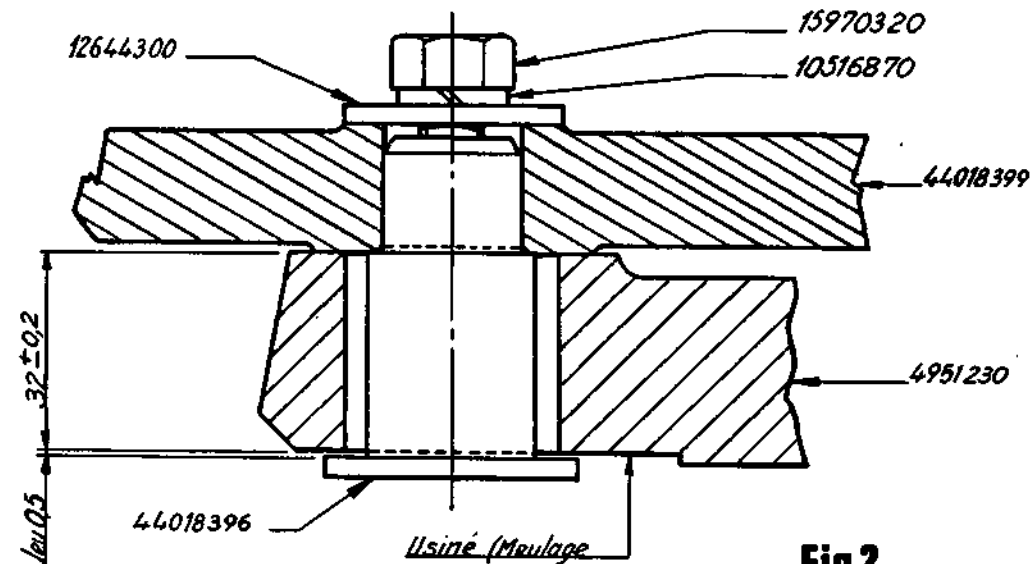


Fig 2

39	A 221	4956906	1	S 3	Tirant de levier à main	-	-	-	
		-	-	-	Tirant de levier à main	44017468	1	N	
		4956907	1	S 3	Levier à main d'accélération	-	-	-	
		-	-	-	Levier à main d'accélération	44017447	1	N	
		-	-	-	Support de commande d'accélération à main	44017881	1	N	
		589742	1	E	Disque de friction	44016775	2	N	
		596853	1	S 3	Rondelle disque de friction	-	-	-	
		-	-	-	Rondelle disque de friction	44016776	1	N	
		541053	1	E	Ressort de friction	44016777	1	N	
		16103611	2	-	Ecrou H bis M 12 × 1,25	16103611	3	-	quantité 2 devient 3
		-	-	-	Vis HM 12 × 1,25 - 35	11363021	1	A	

** A AJOUTE DANS L'ENSEMBLE E ELIMINE DE L'ENSEMBLE M MODIFIE (RESTE INTERCHANGEABLE) N NOUVEAU EN FABRICATION S SUPPRIME DE LA FABRICATION 3 A MAINTENIR EN PIECES DE RECHANGE

* REPORTER LE NUMERO DE L'INDICE EN REGARD DE LA PIECE MODIFIEE DANS LA COLONNE "MODIF." DU CATALOGUE : consulter la modification avant commande de la pièce concernée.

FORMATION-INFORMATION TECHNIQUE						MATÉRIEL	A insérer à la fin du catalogue référence:			FEUILLE N° 13
MODIFICATIONS						TRACTEUR 1000	10 752			DATE EDITION 10/72
INDICE	N° MODIF.	PLANCHE	ANCIENNE REF.	Qté	CODE **	DESIGNATION	NOUVELLE REF.	Qté	CODE **	OBSERVATIONS
39		B 207 L 101 2/2	15540721	1	E	Rondelle W 12	10517070	1	A	remplace 15540721 remplace 44012014
			44012014	1	S	Vis HM 12 x 1,25 - 45	15540821	1	A	
			4952964	1	S3	Support de commande de vitesses complet	44017786	1	N	
			-	-	-	Planche de bord complète (01 - 02 - 04)	-	-	-	
			4961398	1	S3	Planche de bord complète (01 - 02 - 04)	44017465	1	N	
			-	-	-	Planche de bord complète (03)	-	-	-	
Amélioration de la commande d'accélération. Dans l'attente du numéro d'application, il est possible d'identifier le montage équipant le tracteur sur lequel une intervention est nécessaire par le fait que la commande d'accélération est fixée sur le support de commande de vitesses complet et non plus sous la planche de bord.										
40		E 224 1/2	4967348	2	S	Bras de relevage complet	4975496	2	N	remplace 4967348 et 596629
			44015628	2	S	Rotule	44017571	2	A	
Unification des rotules de bras de relevage sur celles des bras de traction et des embouts droit et gauche. A partir du tracteur 956717										

** A AJOUTE DANS L'ENSEMBLE E ELIMINE DE L'ENSEMBLE M MODIFIE (RESTE INTERCHANGEABLE) N NOUVEAU EN FABRICATION S SUPPRIME DE LA FABRICATION 3 A MAINTENIR EN PIECES DE RECHANGE
 REPORTER LE NUMERO DE L'INDICE EN REGARD DE LA PIECE MODIFIEE DANS LA COLONNE "MODIF." DU CATALOGUE : consulter la modification avant commande de la pièce concernée.

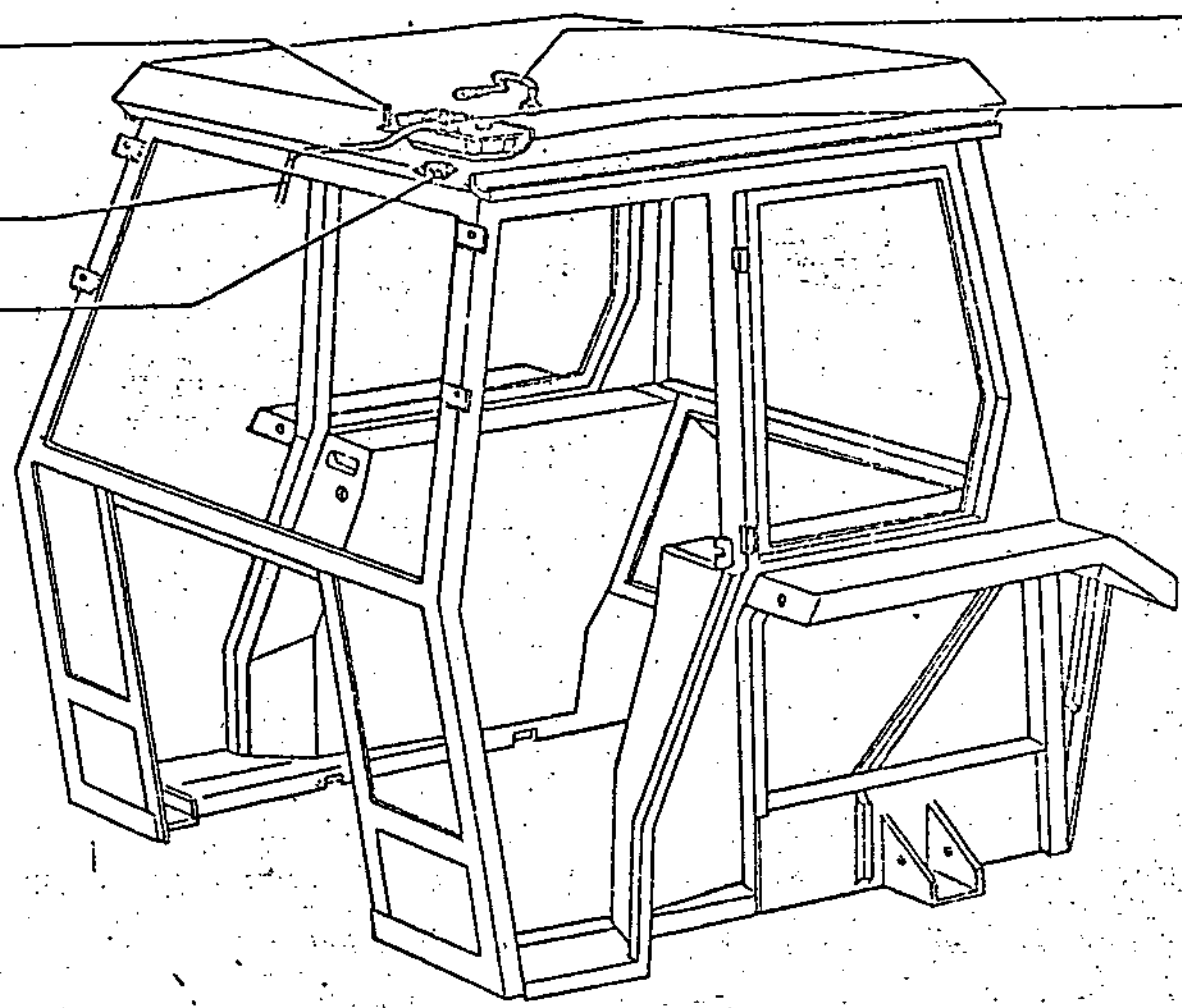
4591741

5100269

13272101

F5.05

10953099

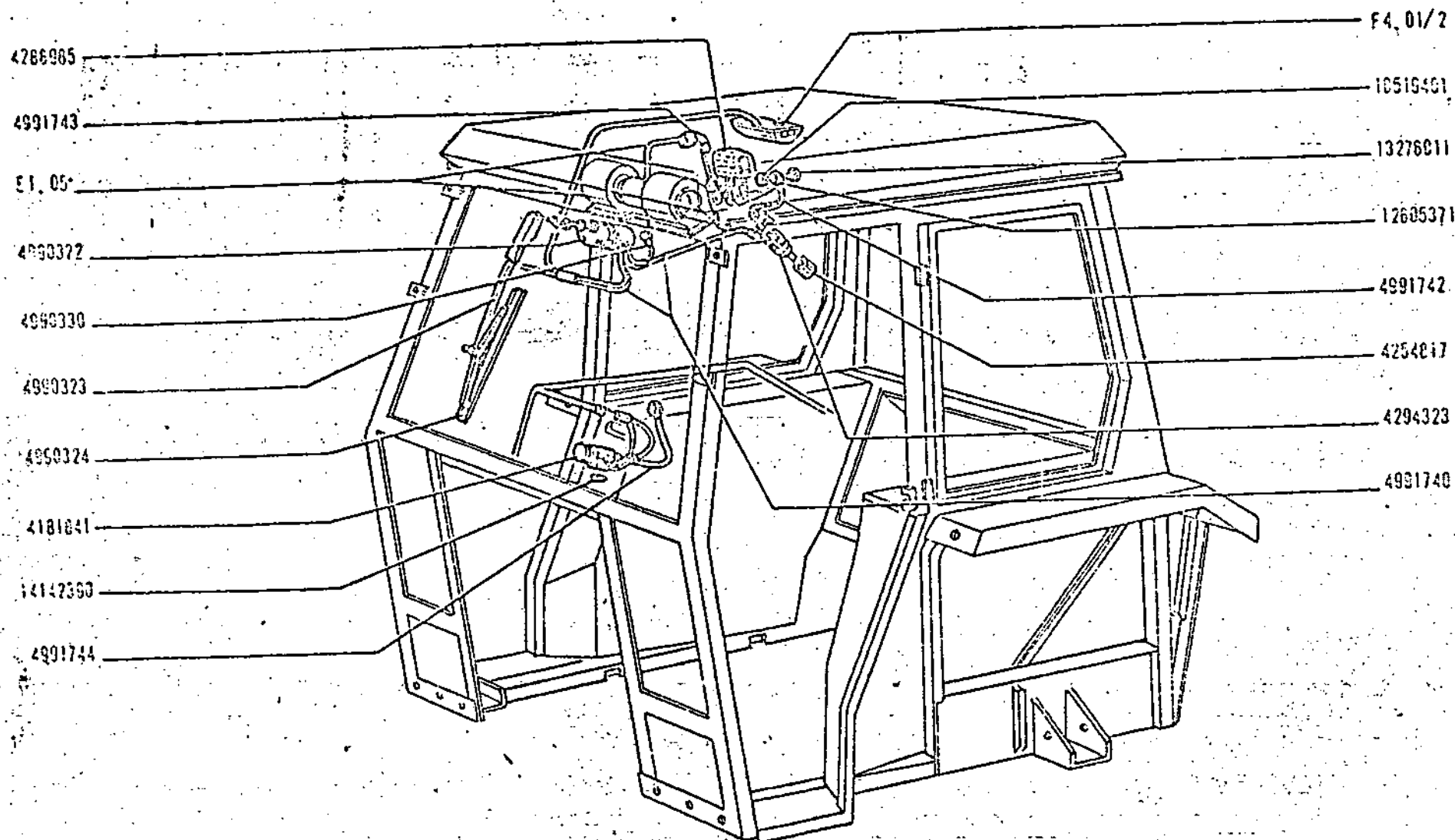


1000

ECLAIRAGE

F4.01/2

RISE A JOUR		110	20	30
DATE	7.75			



1000

ACCESSOIRES DIVERS

F5.05

MISE A JOUR		100	70	50
DATE	7.75			

62754711 d
62754712 s

4965043

62754719

62754705

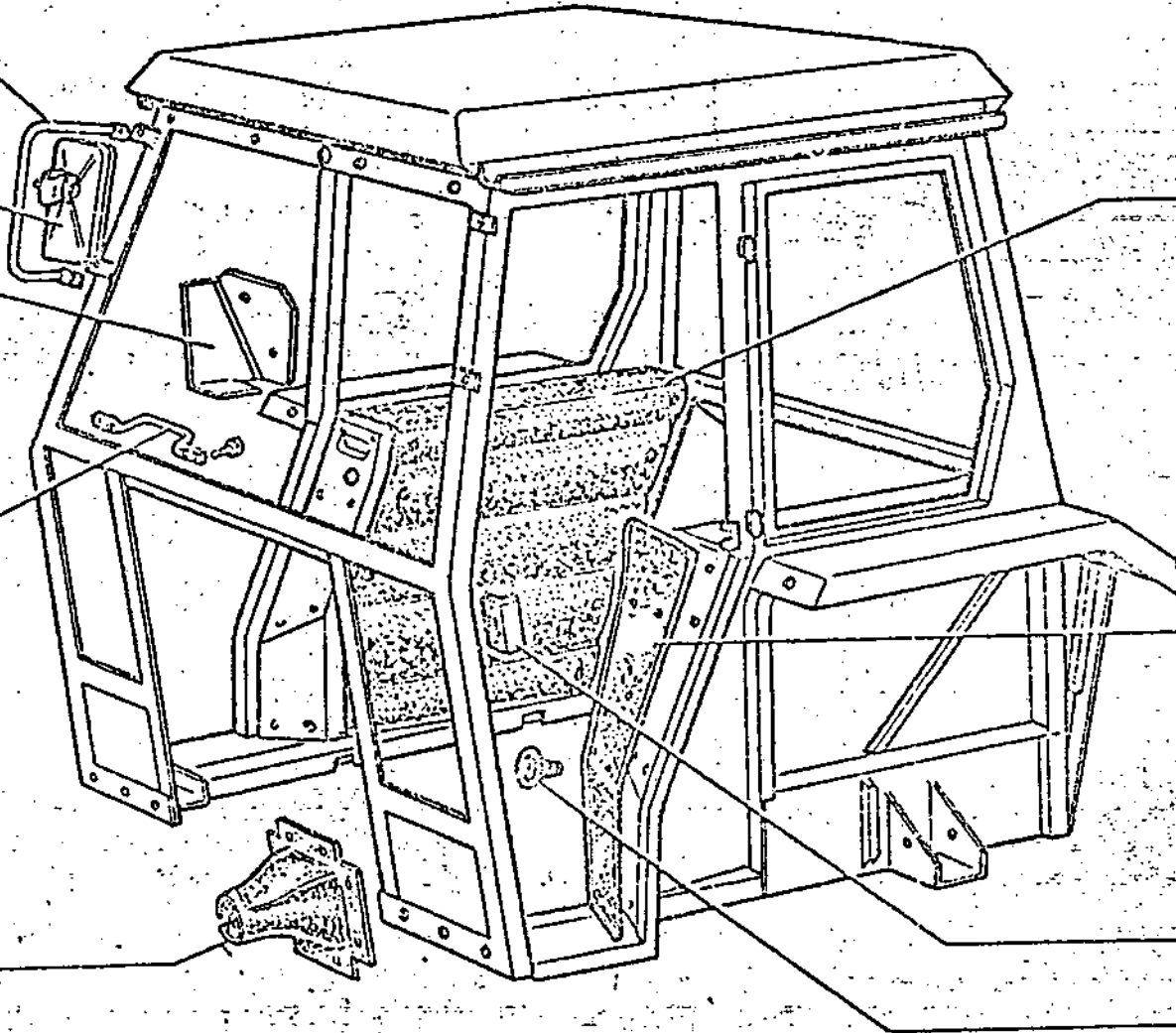
62754767

d 62754761
s 62754765

d 62754763
s 62754764

62754769

62754764



1000

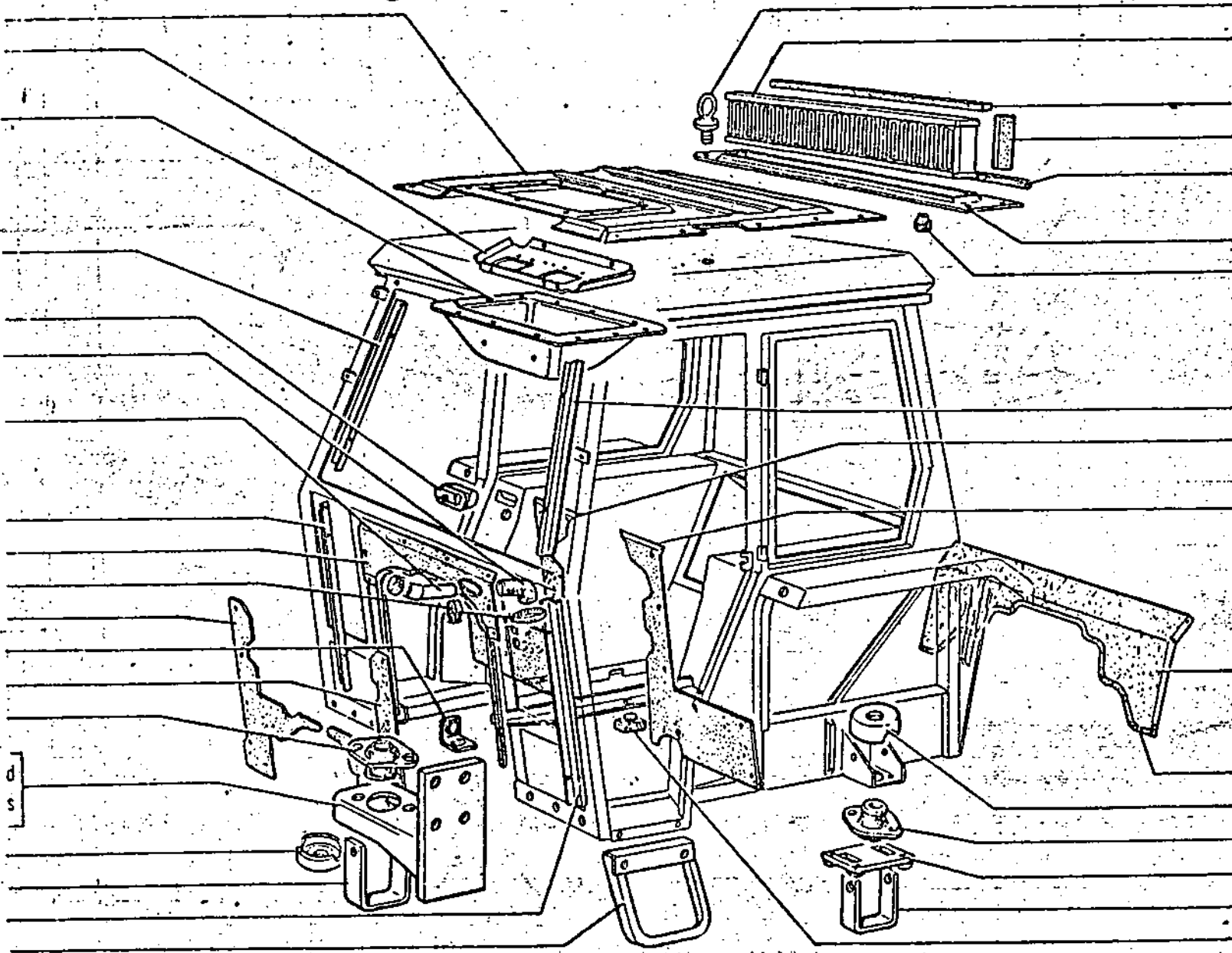
CABINE

L1.04 1/3

MISE & JOUR	1re	2e	3e
DATE	7.75		

1000

62754145
4992247
4992245
62754723
4995337
62754750
62754725
62754724
62754766
62754785
62754769
62754727
62754770
62754789
62754726
62754707
62754791
62754708
62754724
62754710



62754795
4991907
62754774
62754756
62754760 62754500
62754742 62754801
4992708
62754723
62754771
62754772
62754748
62754763
62754791
62754789
62754706
62754709
62754773

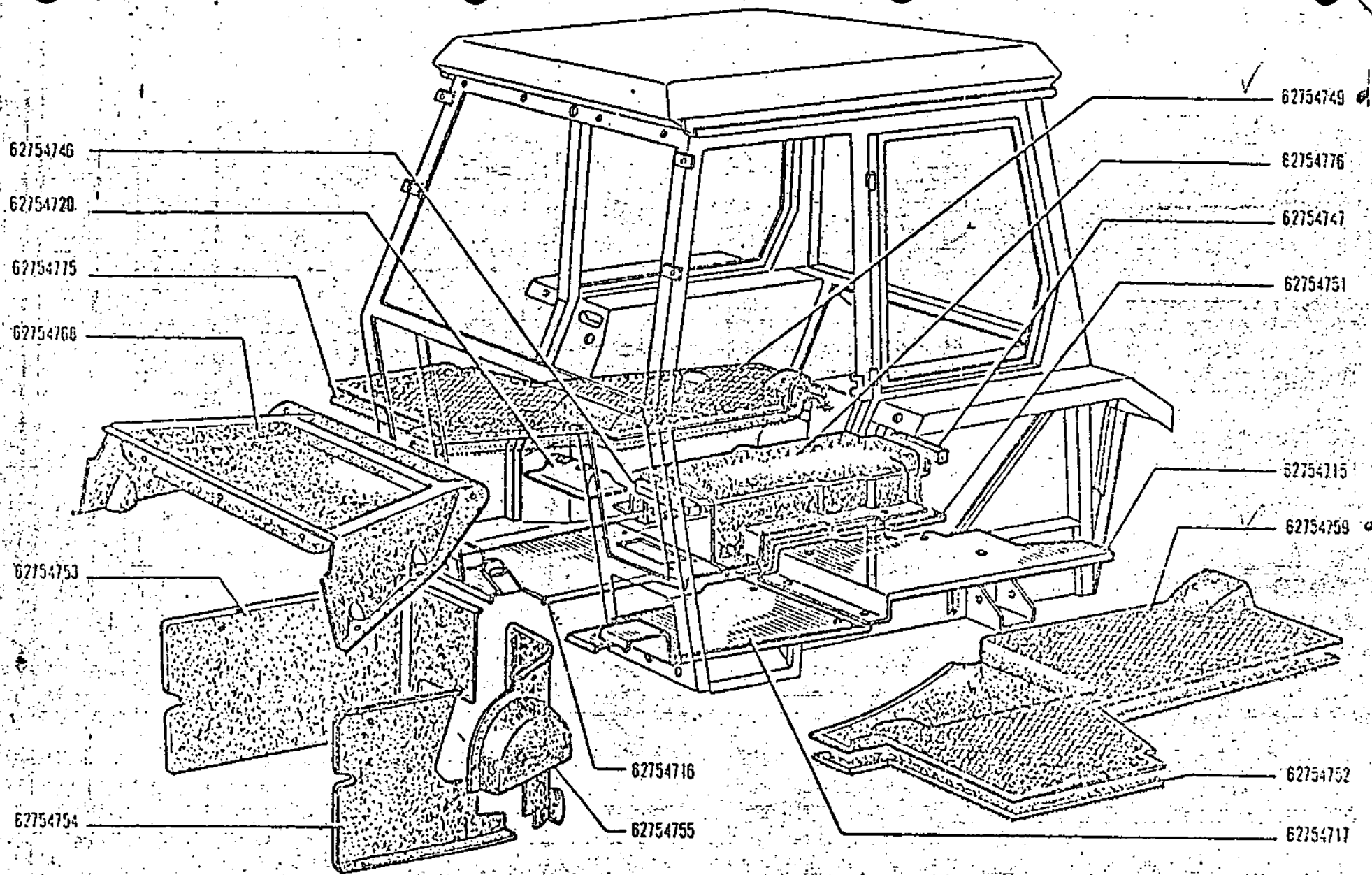
1000

CABINE

L1.04 2/3

MISE A JOUR		100	20	30
DATE	7.75			

SIAC
PARTS
A

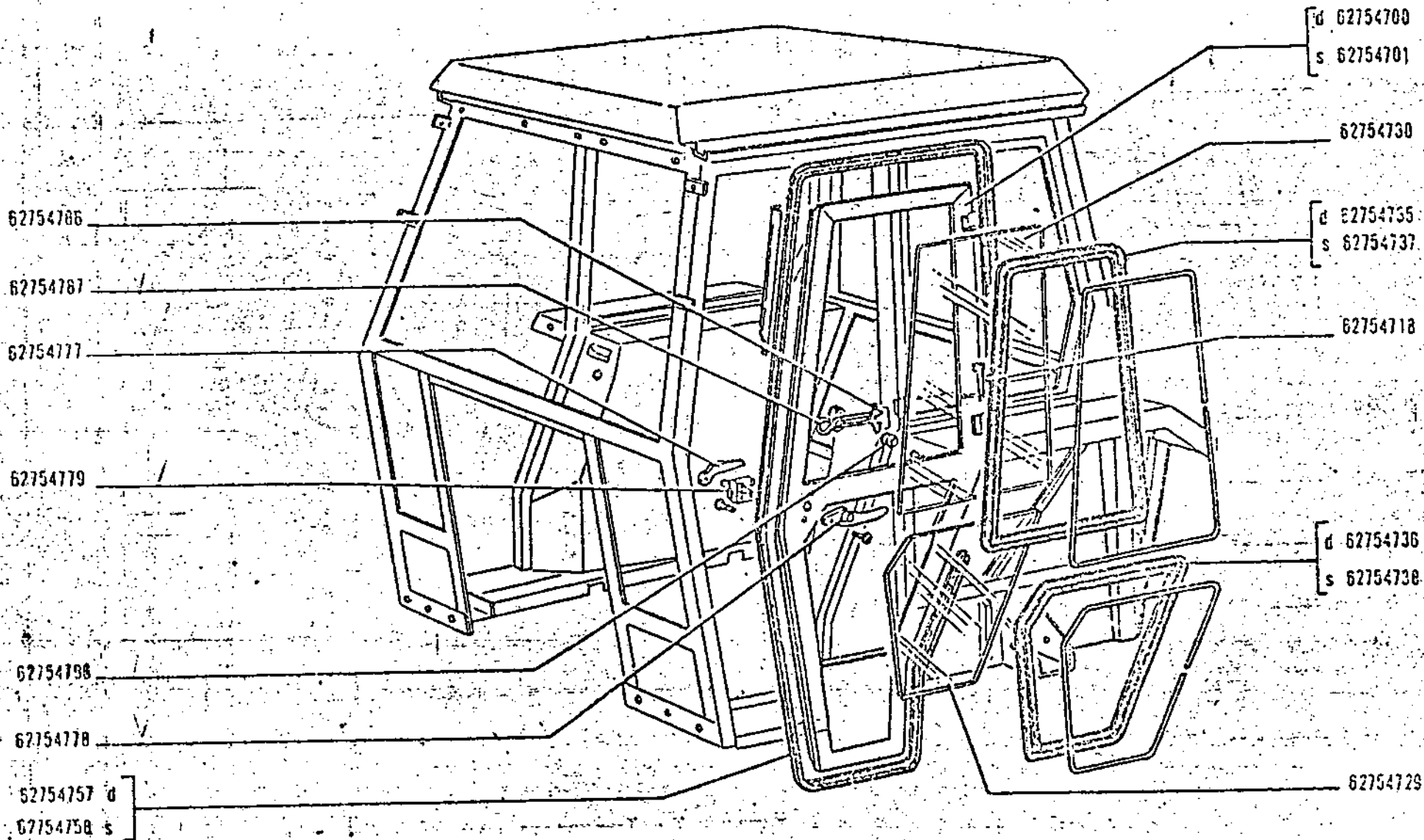


1000

CABINE

L1,04 3/3

MISE A JOUR		1re	2e	3e
DATE	7.75			



1000

PORTE

L1.09

RISE A JOUR		1to	20	30
DATE	7.75			

62754783

62754713

62754739

62754732

62754747

62754721

62754792

62754714

62754781

62754743

62754703

62754734

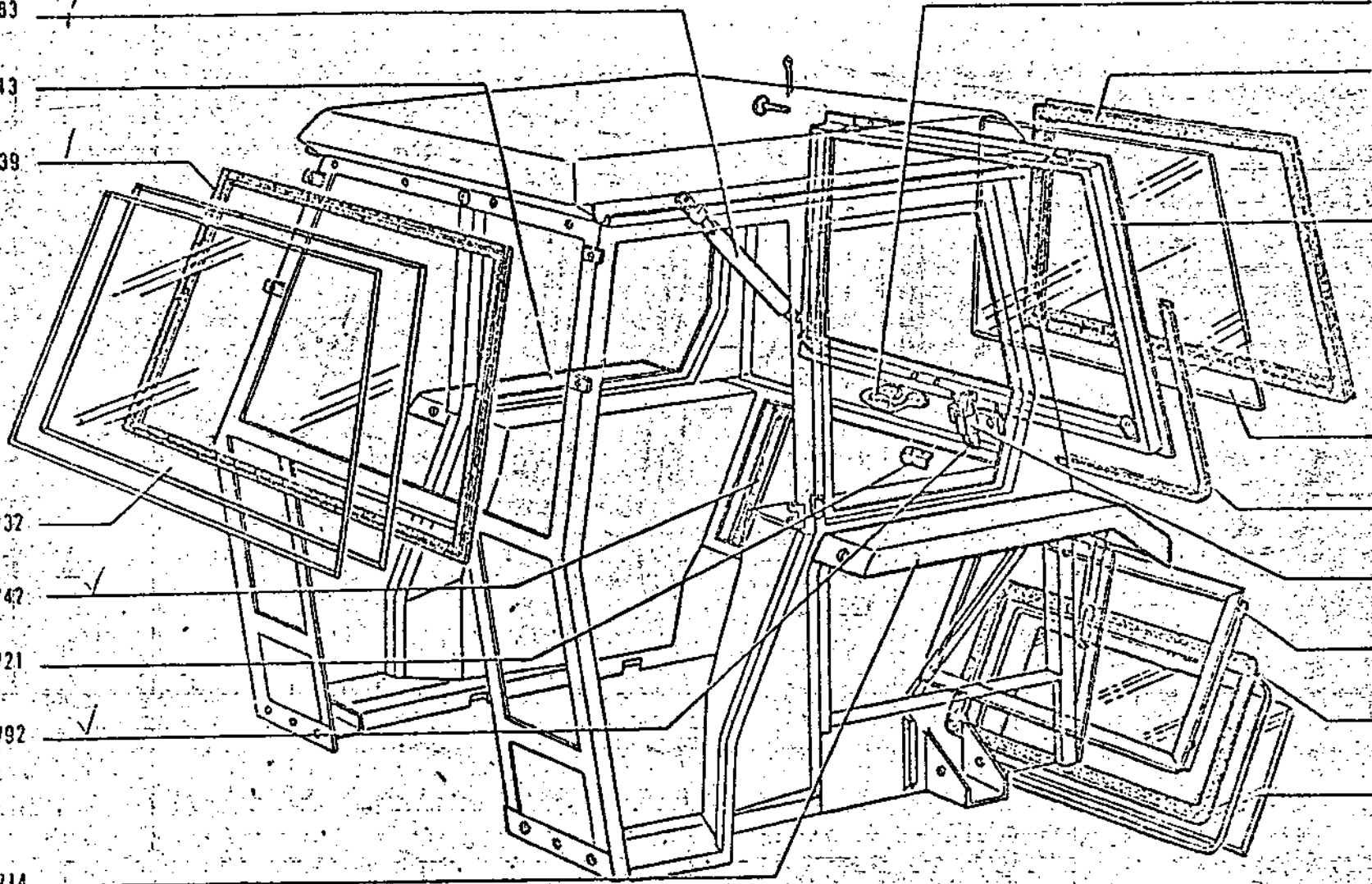
62754762

62754722

62754762

62754741

62754733

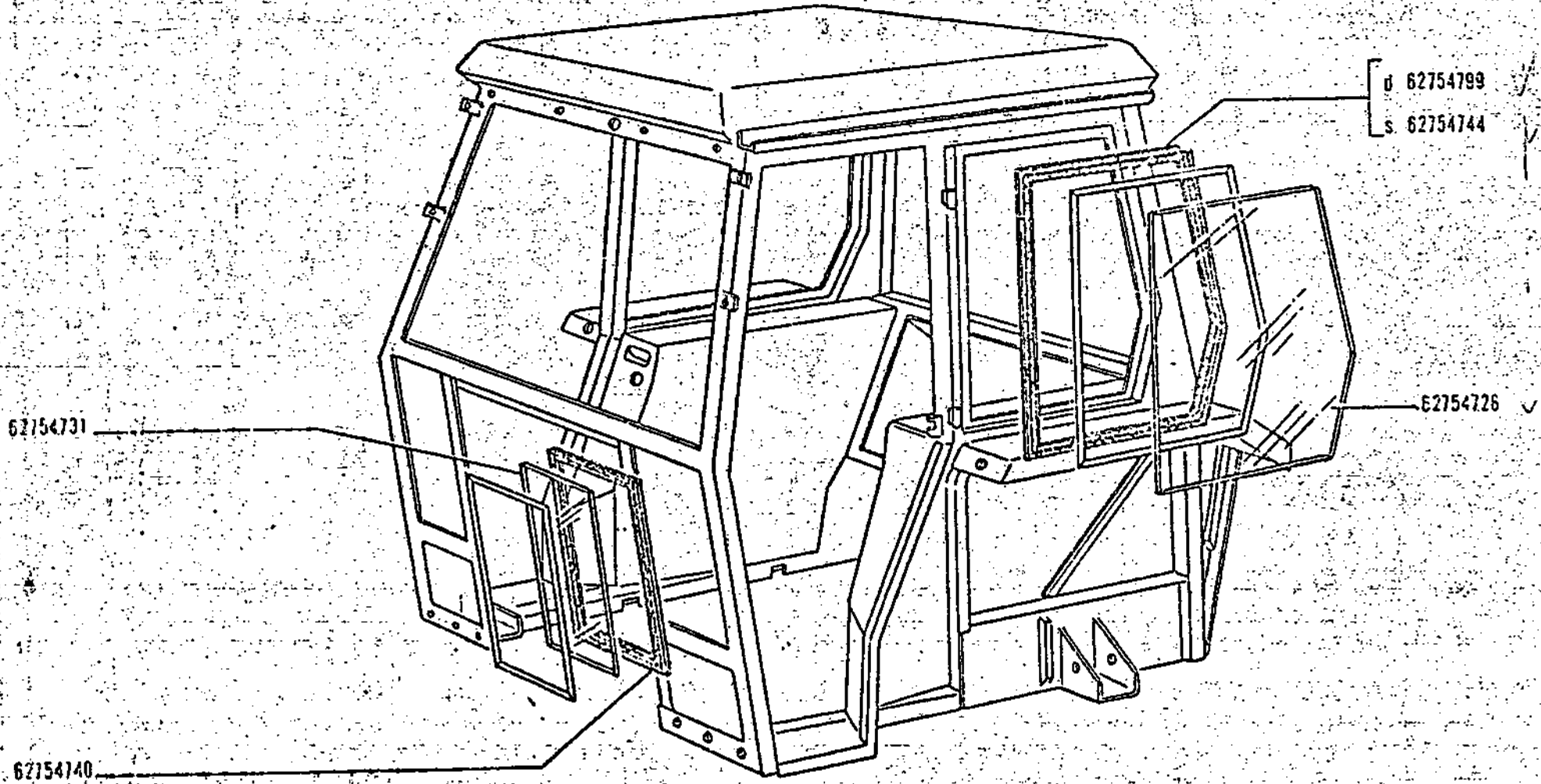


1000

PARE-BRISE ET BAIES VITREES

L1.18 1/2

RISE A JOUR		100	20	30
DATE	7/5			



d 62754799
s 62754744

62754731

62754726

62754740

1000

PARE-BRISE ET BAIES VITREES

L1.18 2/2

MISE A JOUR		116	20	30
DATE	7.75			